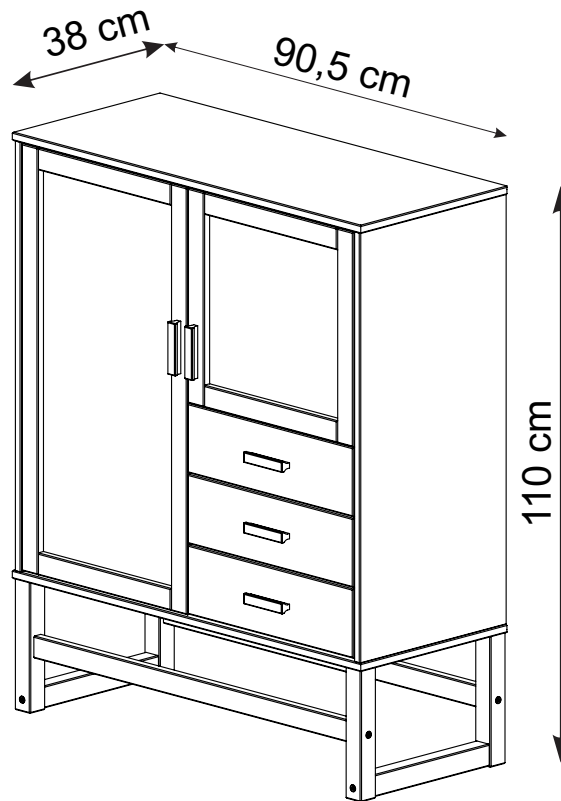


Jolene 79415



(D) Montageanleitung
79415

(FR) Notice de montage
79415

(NL) Handleiding voor de montage
79415

(CZ) Montážní návod
79415

(HU) Szerelési útmutató
79415

(TR) Montaj talimatı
79415

(GB) Assembly instructions
79415

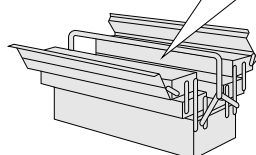
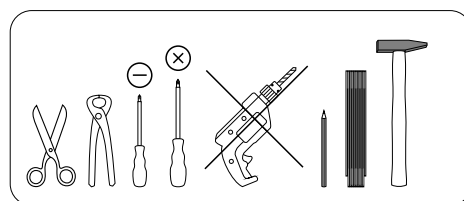
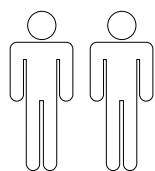
(IT) Istruzioni di montaggio
79415

(PL) Instrukcja montażu
79415

(SK) Návod na montáž
79415

(RO) Instrucțiuni de montaj
79415

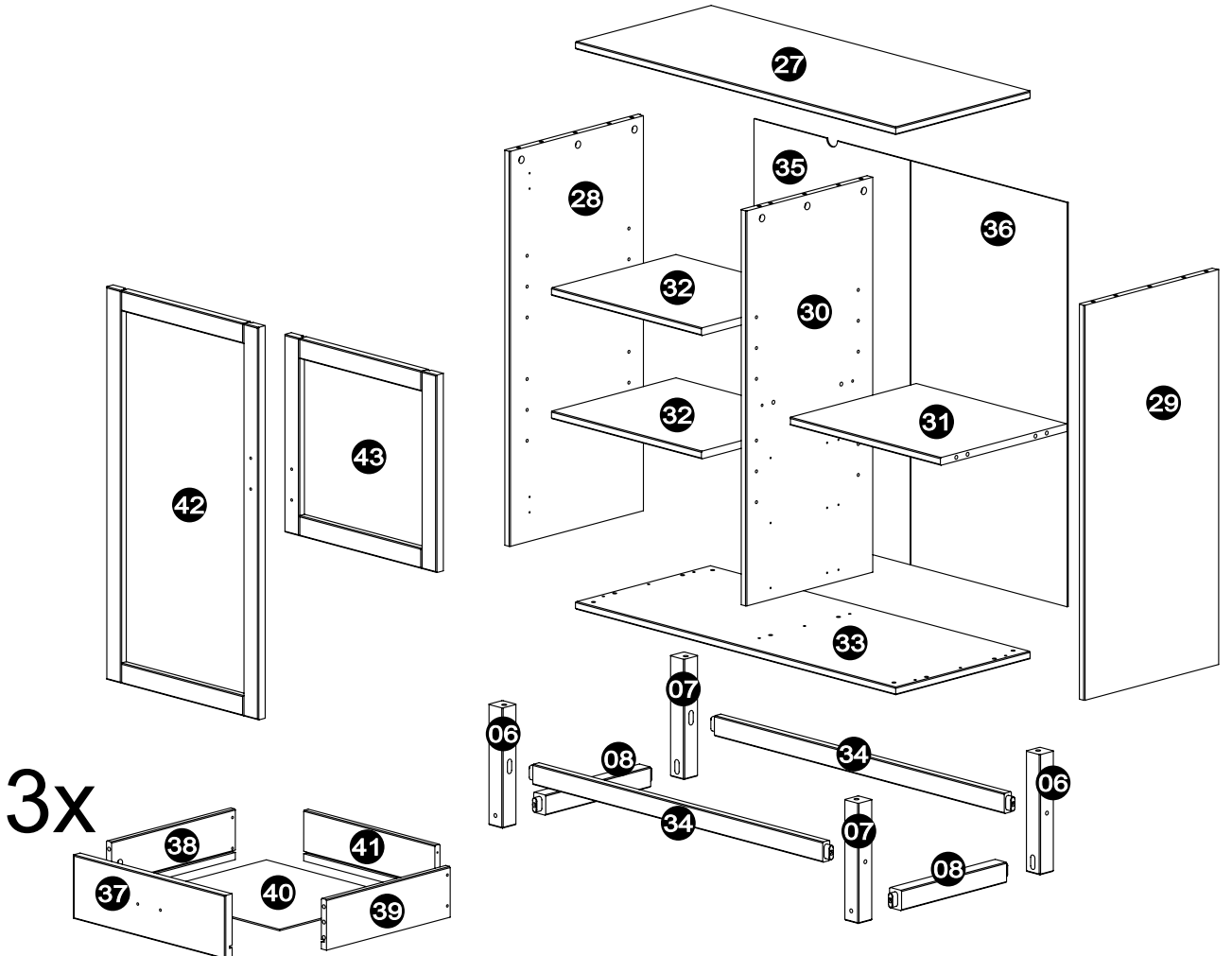
(RU) Инструкция по монтажу
79415



0
10
20
30
40
50
60
70
80
90
100
110
120
130
140
150
160
170
180
190
200

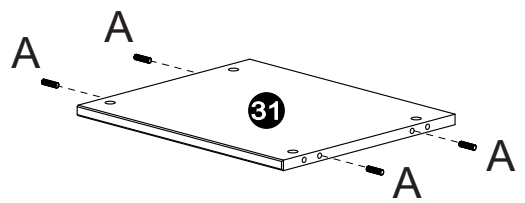
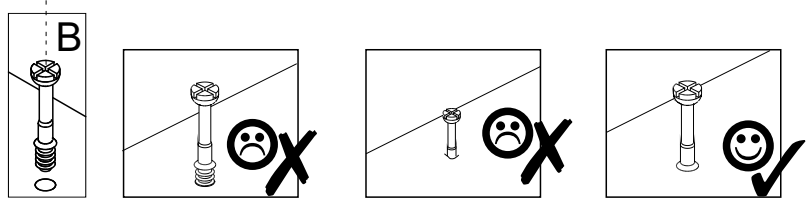
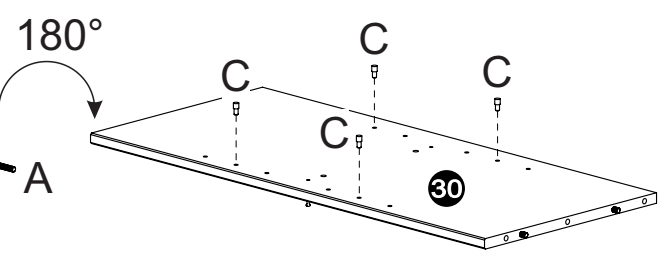
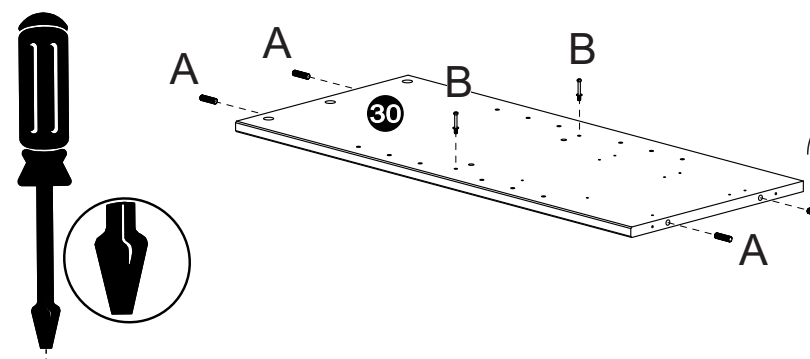
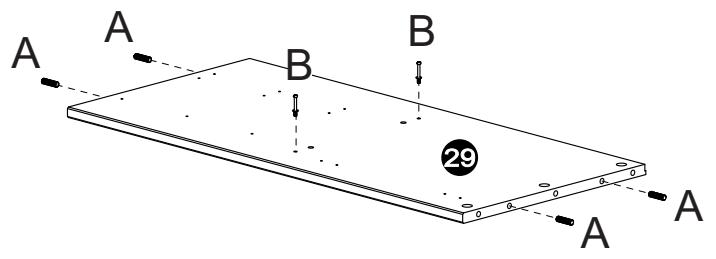
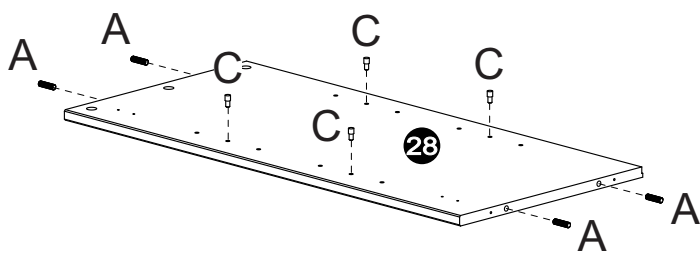
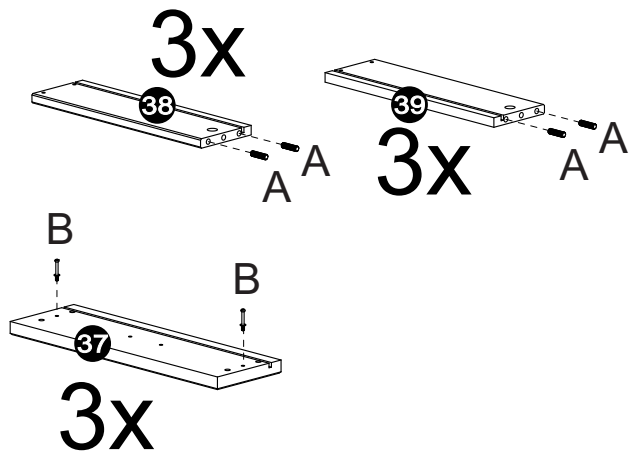
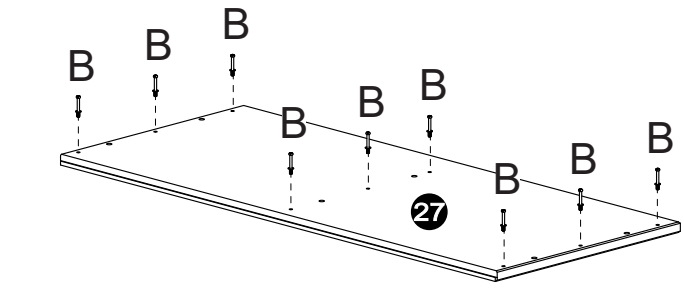
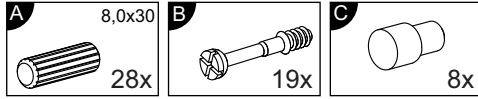
**Service • Assistenza • Dienstverlening • Serwis
Servis • Szerviz • Сервисная служба**

Name • Nom • Nome • Naam • Nazwa • Jméno • Názov • Név • Denumire • Ísim • Название		
Nr. • No. • N° • Номер • Č • Sz		
Typ • Type • Tip • Típus • Tipo • Тип		

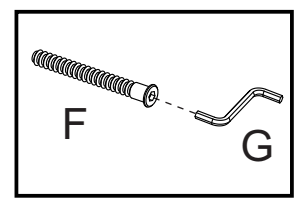
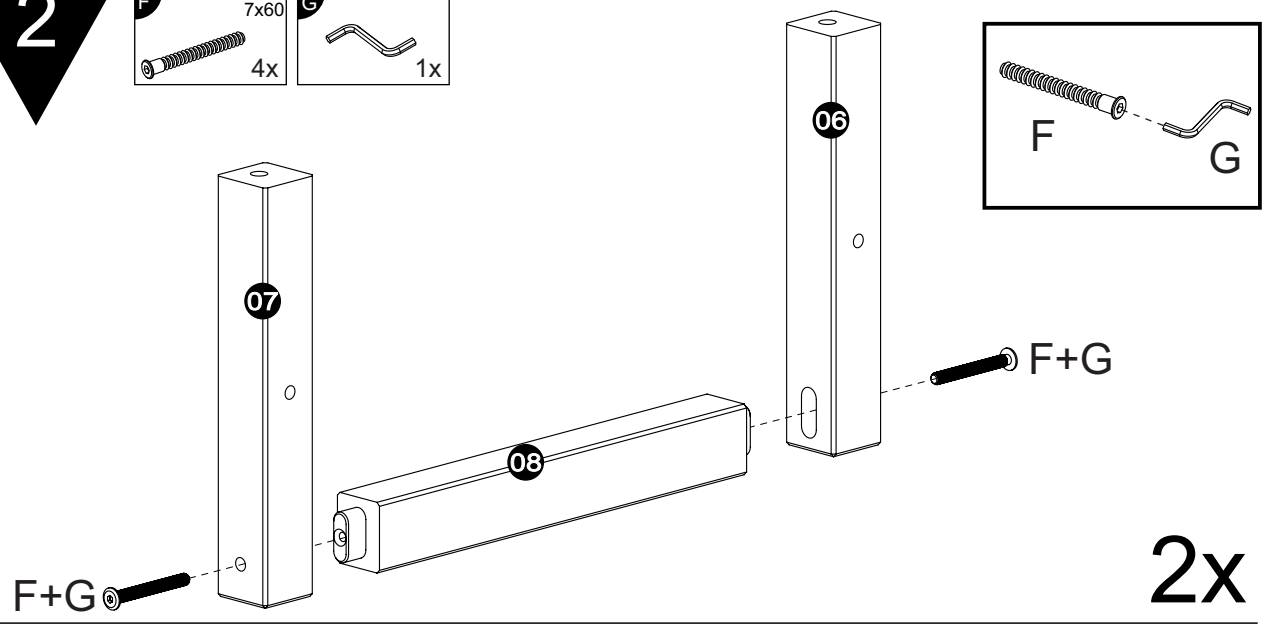
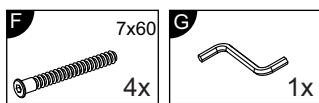


- | | | | | | | | | |
|---------------------------|-----------------|----------------|----------------|---------------------------|-------------------------|--------------------------|---------------------------|---------------------------|
| A
8,0x30
28x | B
19x | C
8x | D
4x | E
3,5x14
48x | F
7x60
12x | G
1x | H
19x | I
4,0x35
19x |
| J
41x | K
7x | L
3x | M
3x | N
5x | O
1x | P
4,5x60
1x | Q
4,0x30
12x | R
Home
1x |
| S
4x | | | | | | | | |

1

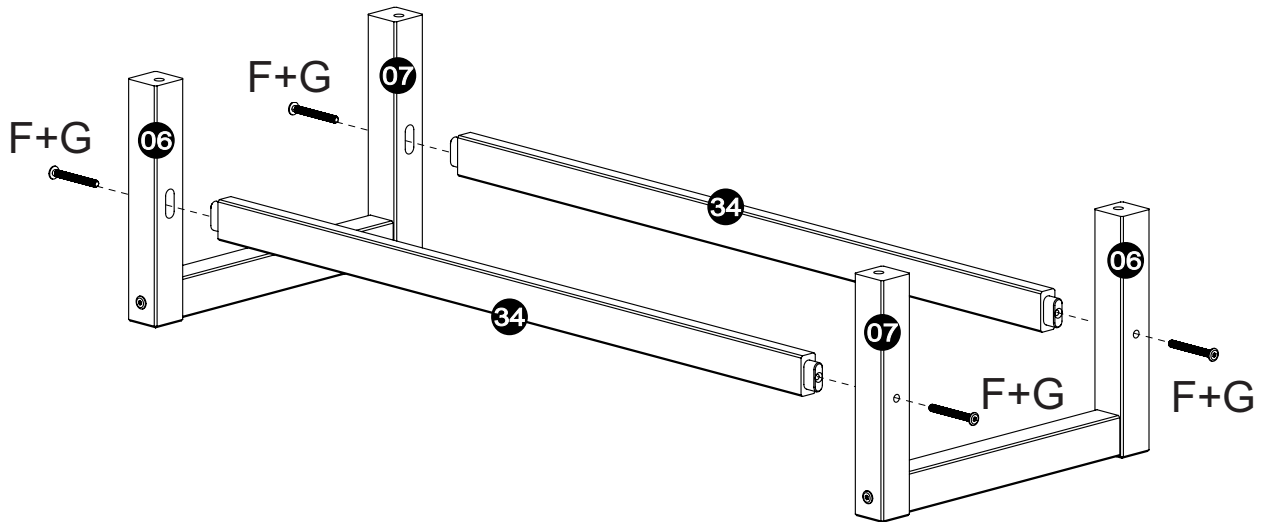
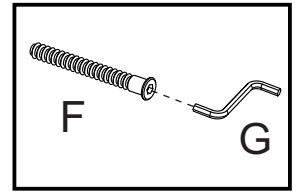
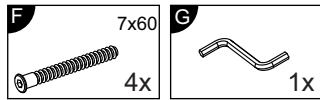


2

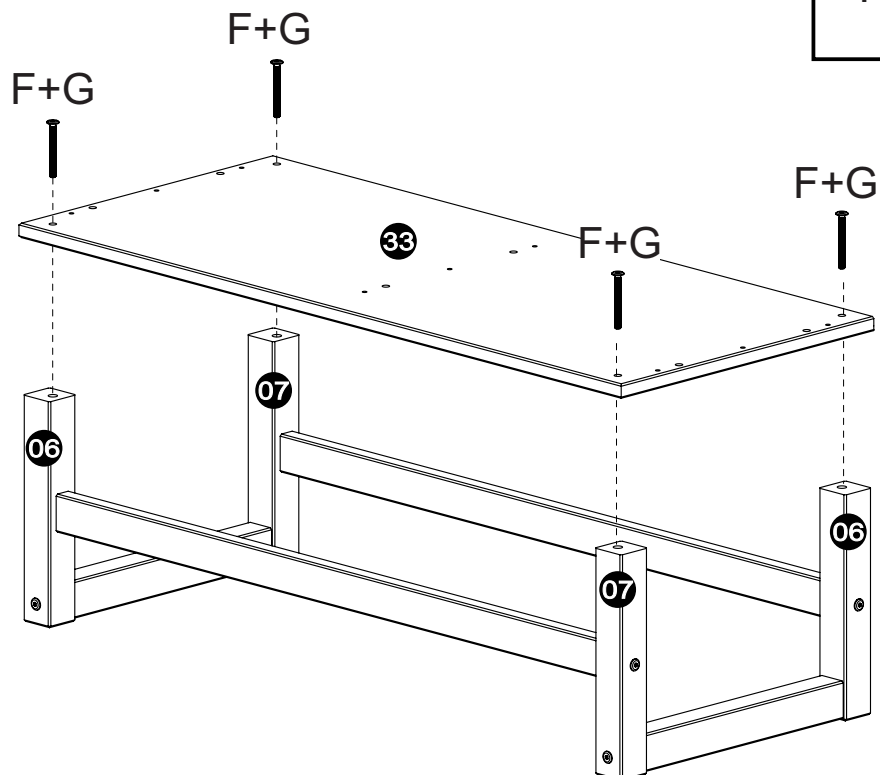
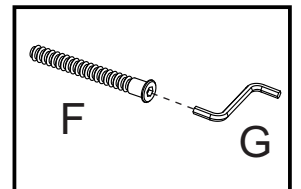
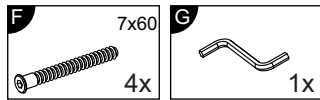


2x

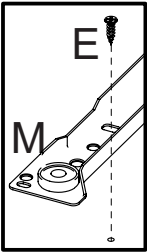
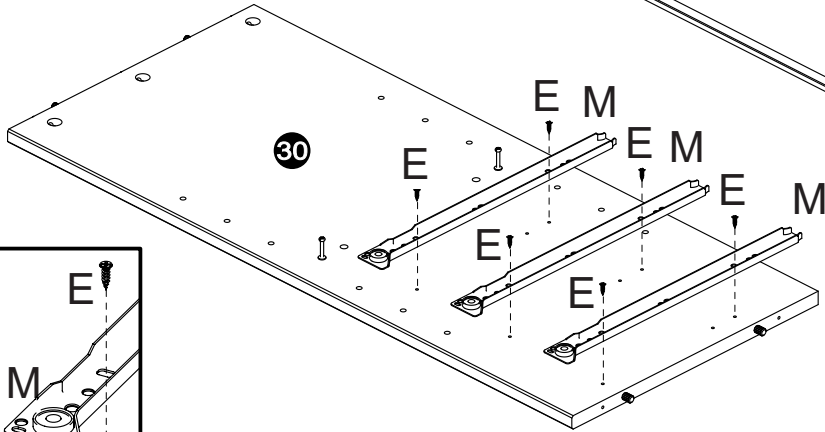
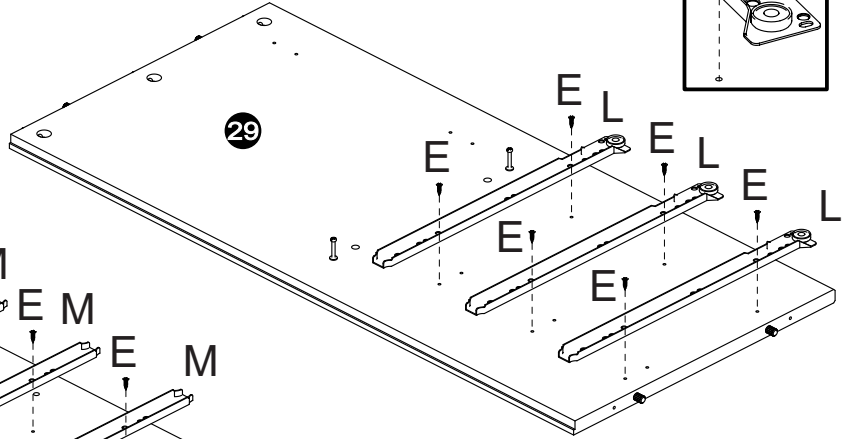
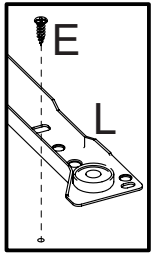
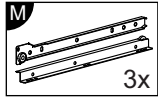
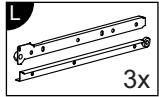
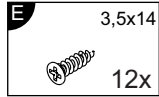
3



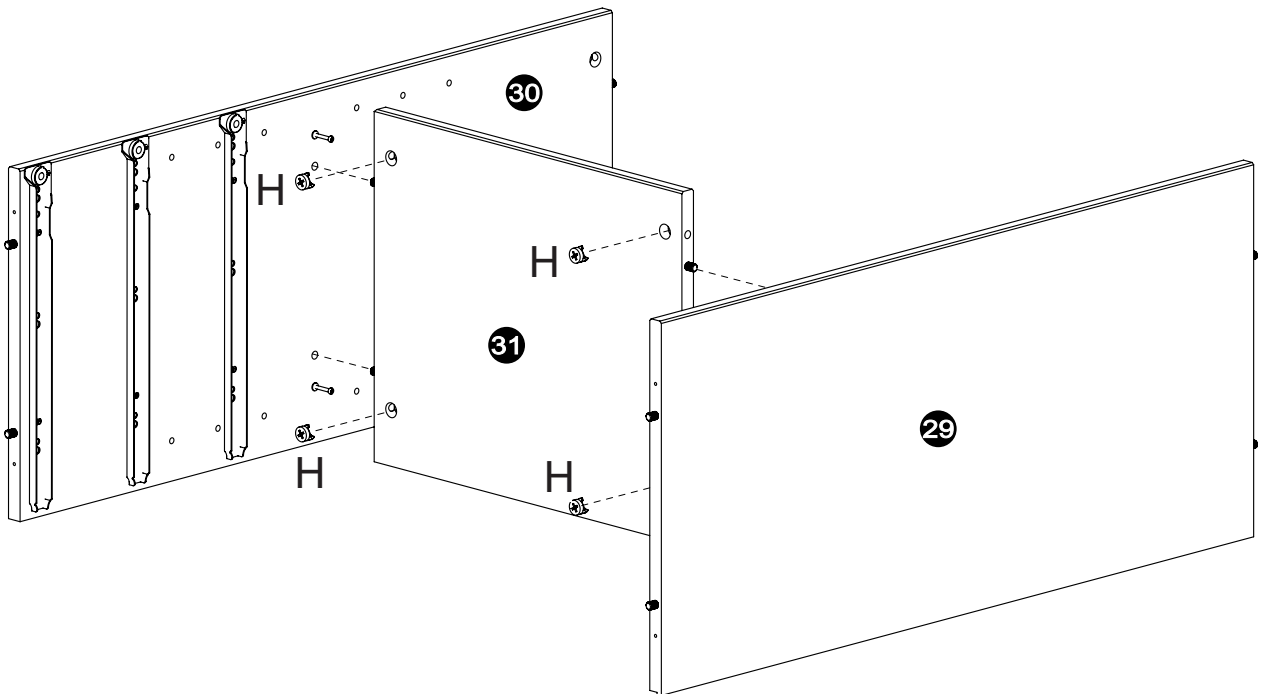
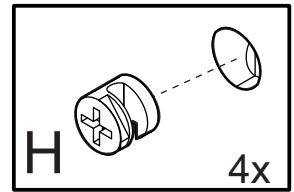
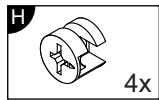
4



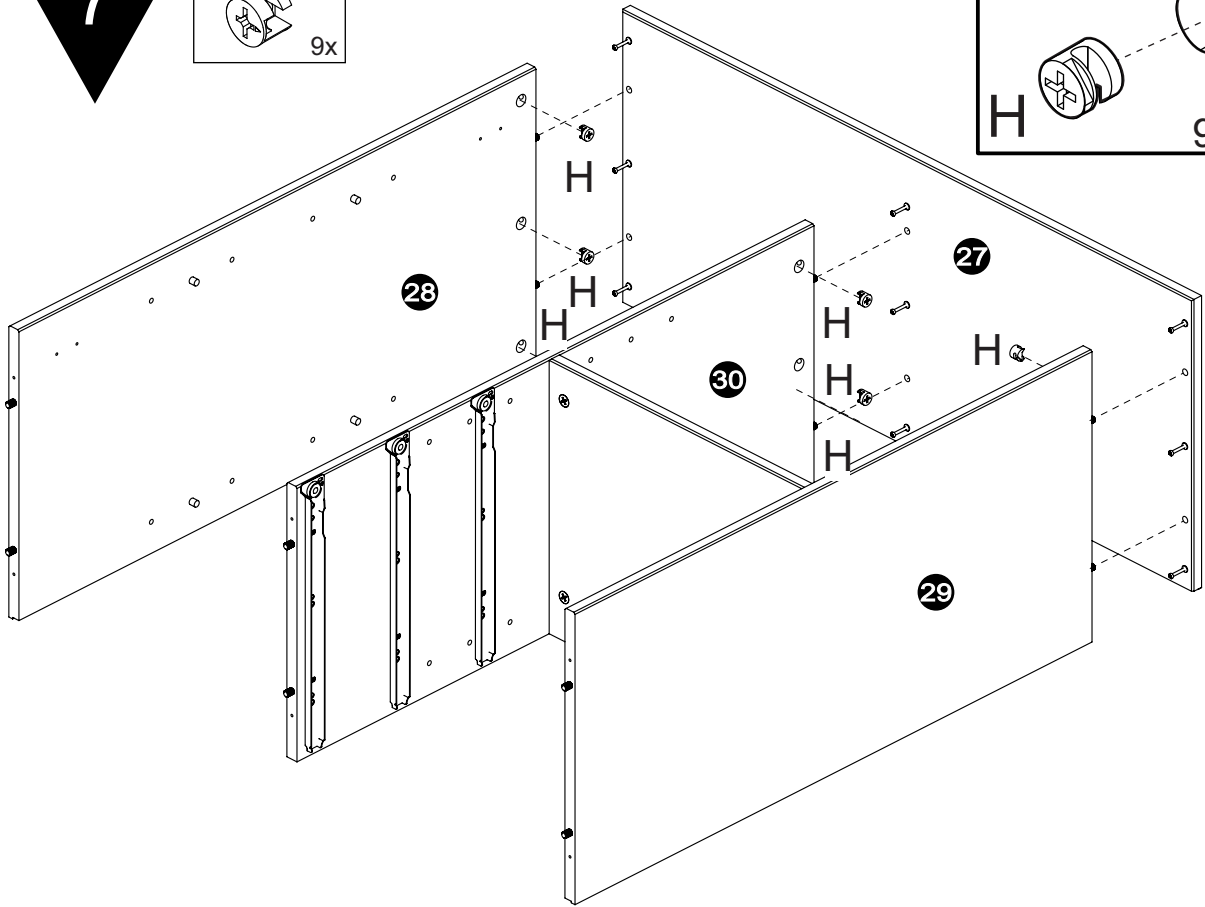
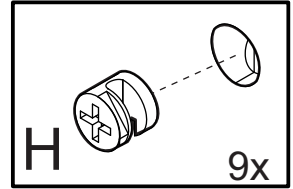
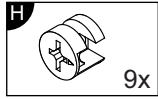
5



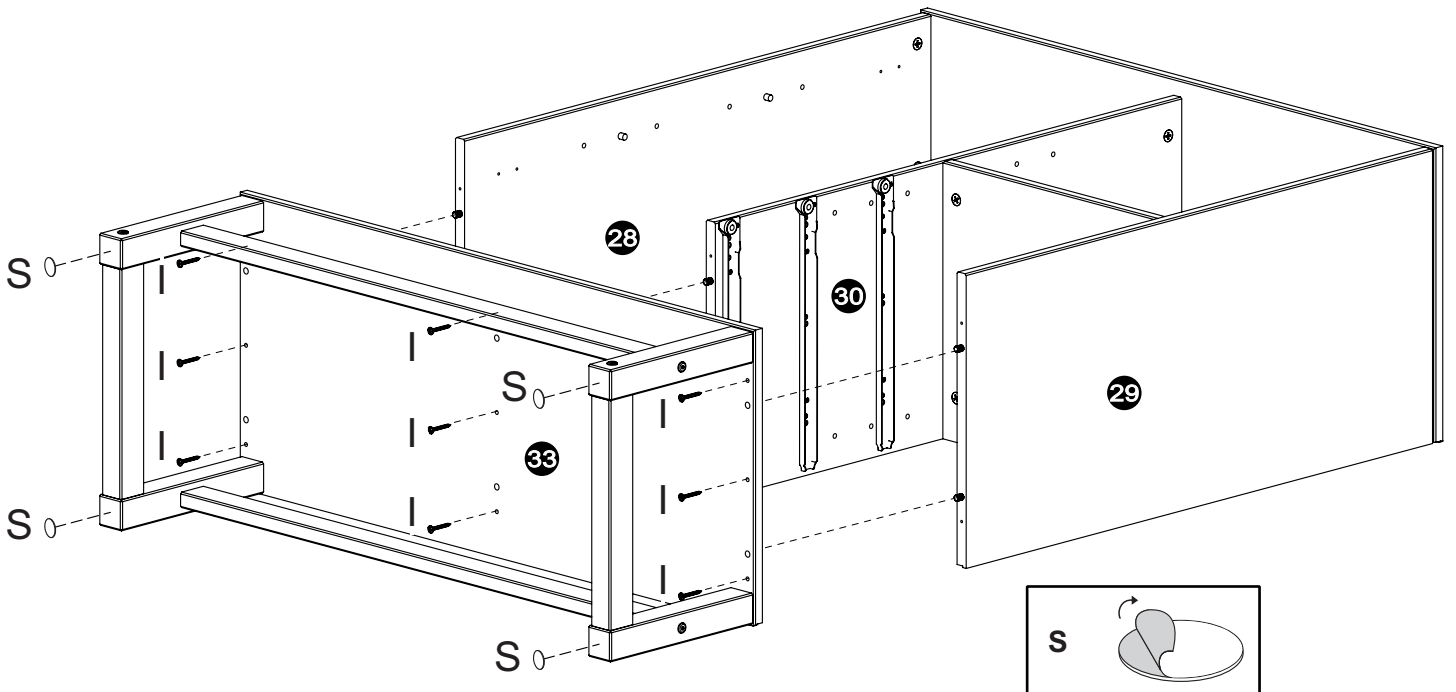
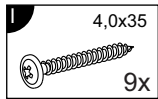
6



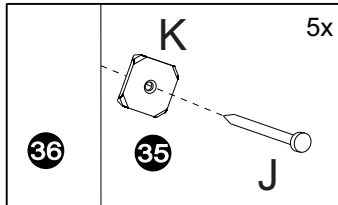
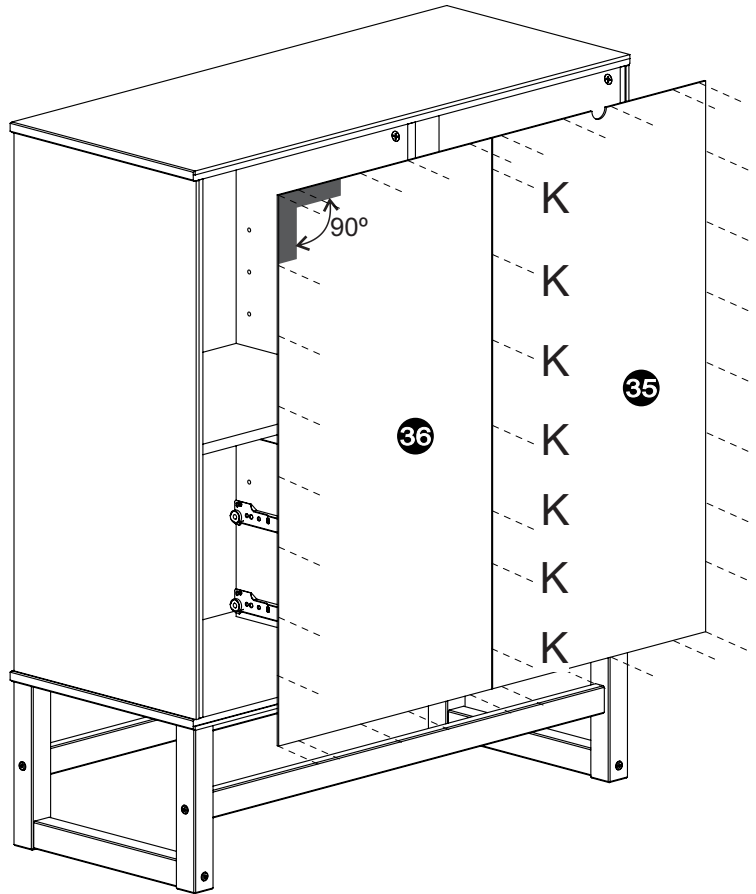
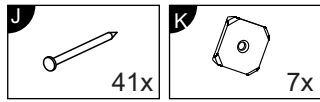
7



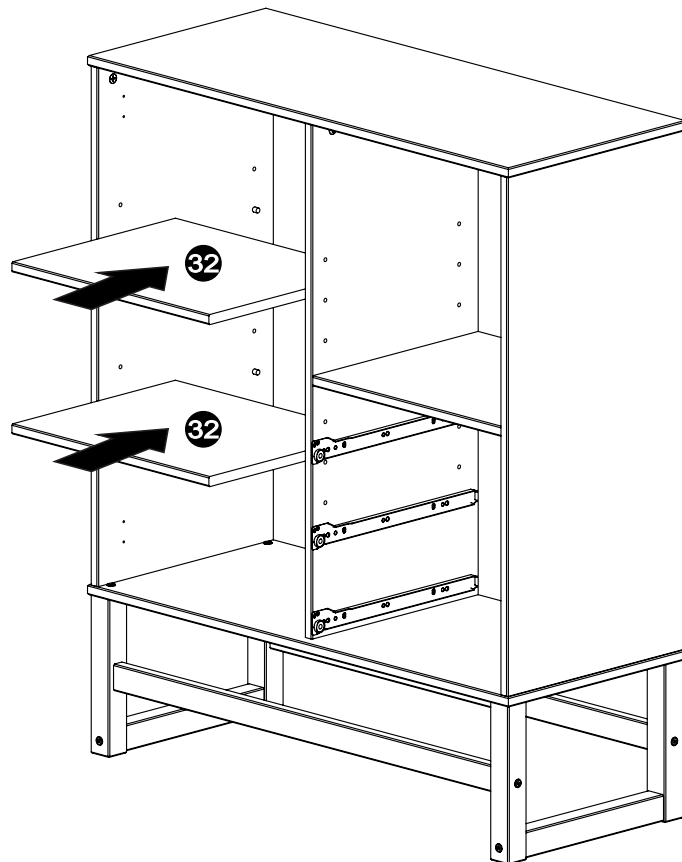
8



9

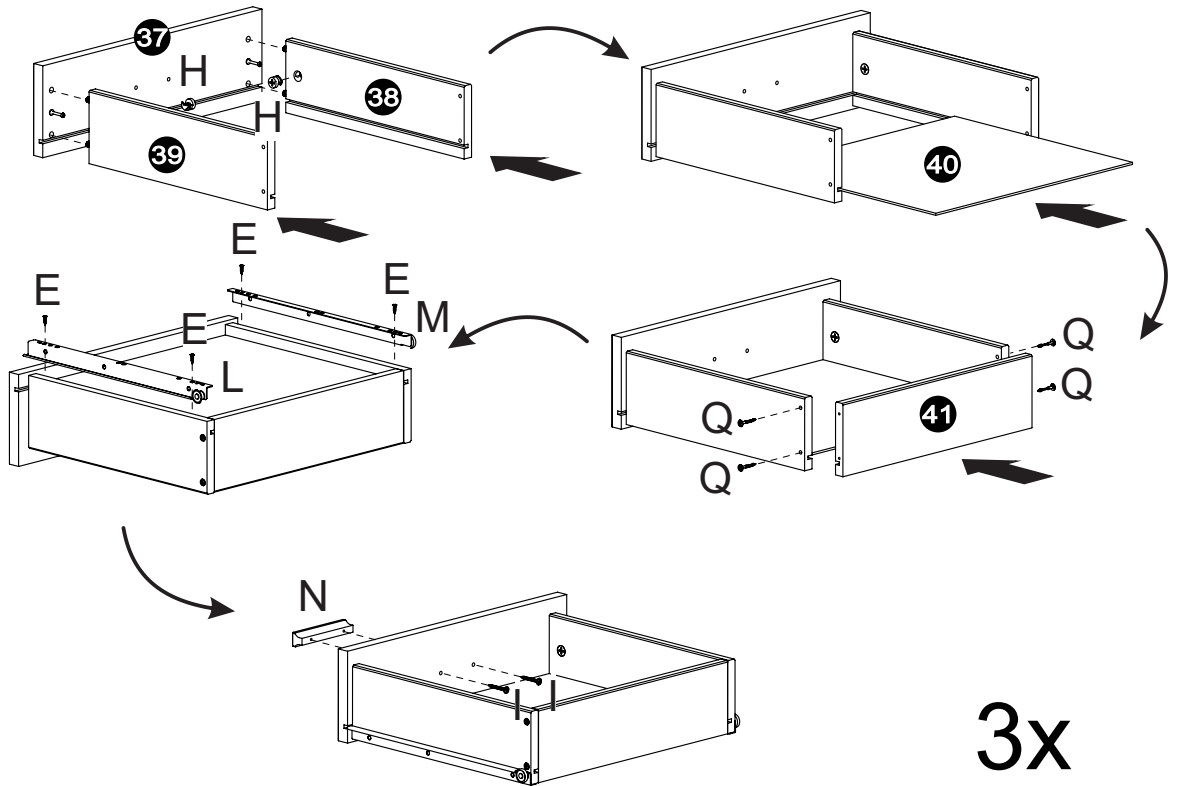


10



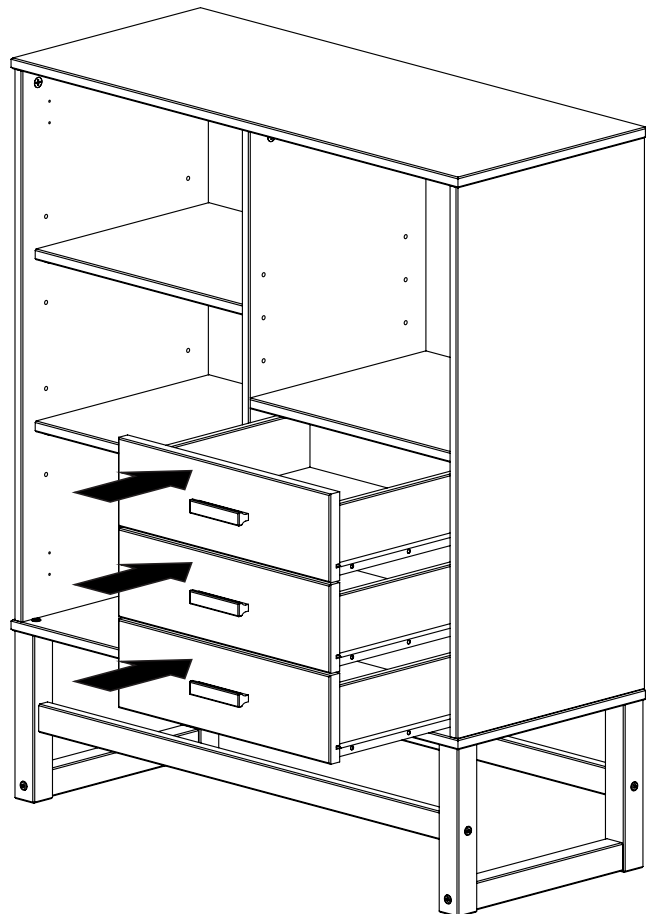
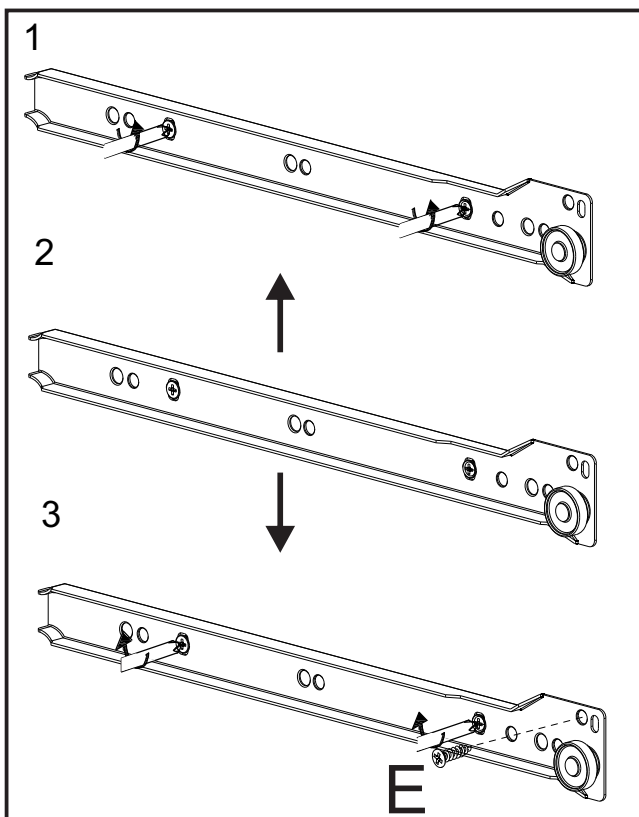
11

E 3,5x14 12x	H 6x	I 4,0x35 6x	L 3x	M 3x	N 3x	Q 4,0x30 12x
---------------------------	----------------	--------------------------	----------------	----------------	----------------	---------------------------

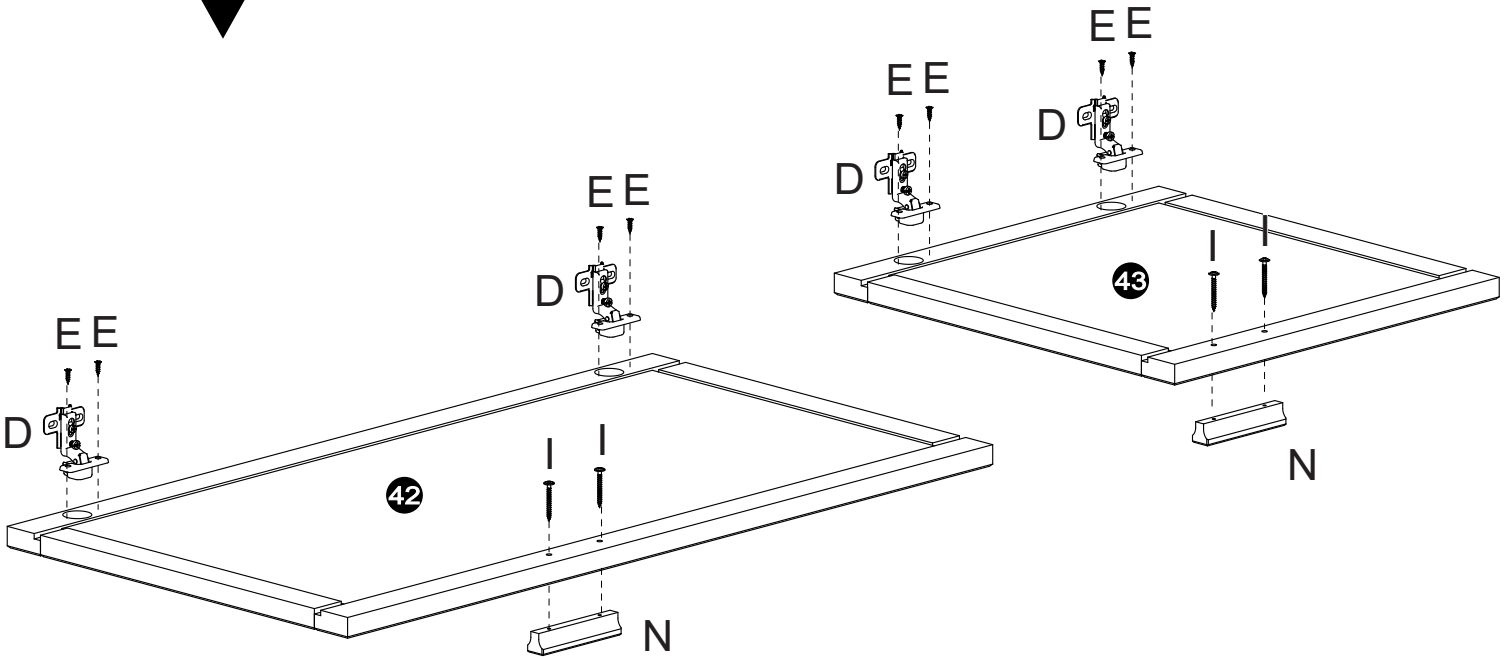
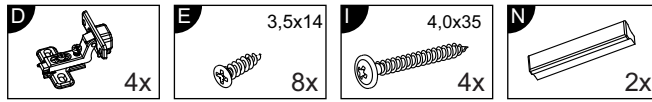


12

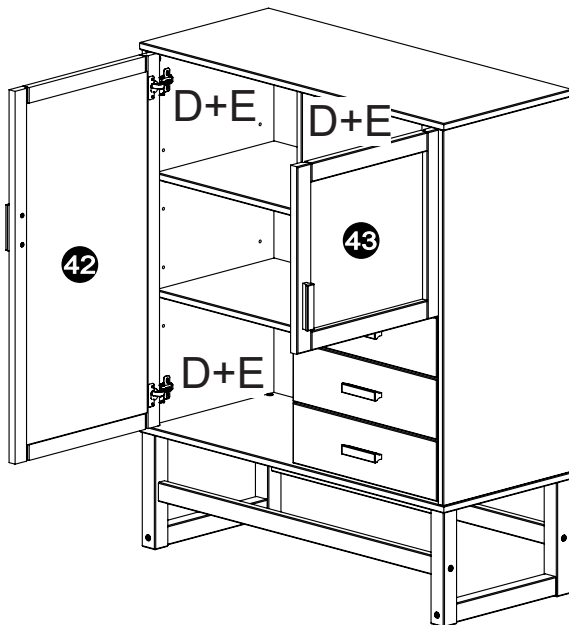
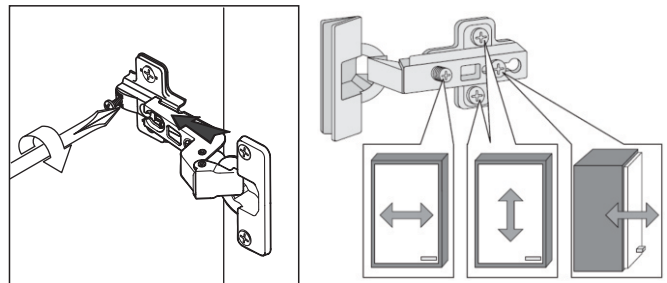
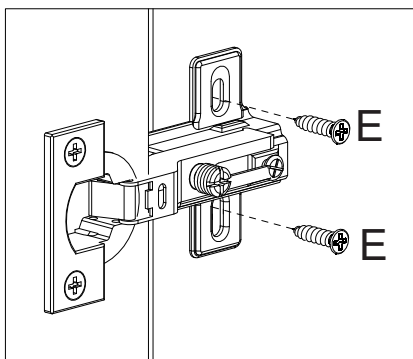
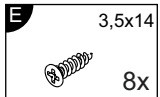
E 3,5x14 6x



13

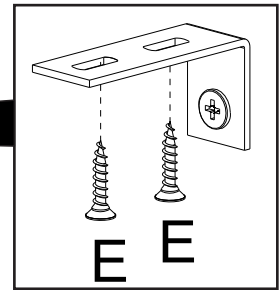
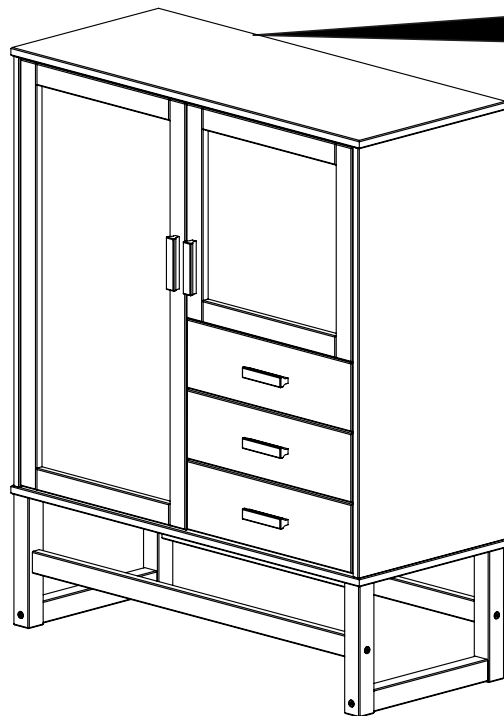
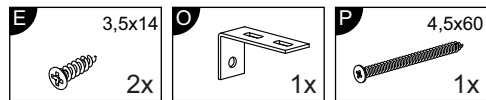


14



Türen einstellen (Scharniere justieren)
 Adjusting the doors (adjusting the hinges)
 Régler les portes (ajuster les charnières)
 Sistemare le porte (regolare le cerniere)
 Deuren instellen (scharnieren afstellen)
 Nastawić drzwi (wyregulować zawiasy)
 Vyrovnajte dvířka (seřid'te závěsy)
 Nastavenie dverí (nastavenie závesov)
 Állítsa be az ajtókat (állítsa be a zsanérokat)
 Reglare ușii (ajustare balamale)
 Kapıların ayarlanması (menteşelerin seviye ayarı)
 Регулировка Дверей (регулировка шарнира)

15



Achtung • Attention • Attenzione Opgelet • Uwaga • Pozor • Figyelem Atenție • Dikkat • Внимание	
(D)	Wandbefestigung dient als Kippschutz – unbedingt anbringen! Bei einigen Wandtypen kann ein Spezialdübel erforderlich sein!
(GB)	The wall fastening serves to prevent tipping – be absolutely sure to mount it! For certain wall types, a special wall plug may be necessary!
(FR)	La fixation murale sert de protection contre le basculement – à installer impérativement ! Pour certains types de murs il faut des chevilles spéciales !
(IT)	Il fissaggio alla parete serve da protezione anti-ribaltamento – attaccarla assolutamente! Per alcune strutture di parete può essere necessario un tassello speciale!
(NL)	Bevestiging aan de muur dient als kantelbescherming – zeker en vast bevestigen! Bij enkele muurtypes is een speciale plug misschien vereist!
(PL)	Mocowanie do ściany jest jednocześnie zabezpieczeniem przed przewróceniem – koniecznie zamontować! Do niektórych rodzajów ścian koniecznie zastosować specjalne kołki mocujące.
(CZ)	Montáž na stěnu slouží jako ochrana proti převrnutí – bezpodmienečně umístěte! U některých typů stěn může být zapotřebí speciální hmoždinka!
(SK)	Upevnenie na stenu slúži ako ochrana proti prevráteniu – bezpodmienečne použite! Pre niektoré druhy stien môže byť potrebná špeciálna hmoždinka!
(HU)	A termék a falhoz kel rögzíténi, különben az felborulhat! Egyes fal típusoknál speciális tiplit kell használni!
(RO)	Sistemul de fixare la perete servește ca protecție la răsturnare – de montat obligatoriu! Pentru unele tipuri de pereți este posibil să fie necesar un diblu special!
(TR)	Duvardaki sabitleme, devrilmeye karşı bir emniyet tedbiridir ve mutlaka monte edilmelidir! Bazı duvar tiplerinde bunun için özel bir dübel gerekli olabilir!
(RU)	Обязательно установите крепление на стене во избежание опрокидывания! Для некоторых типов стен может потребоваться специальный дюбель!

