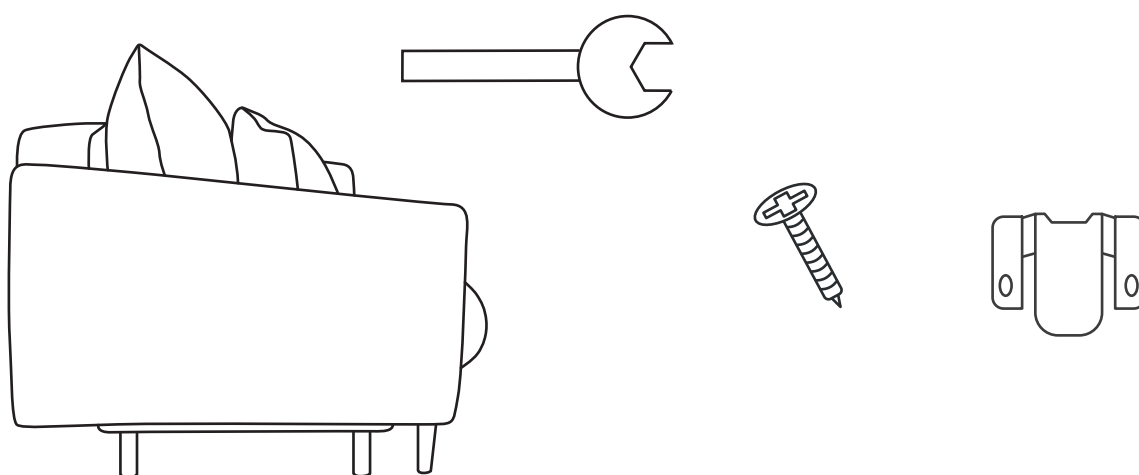
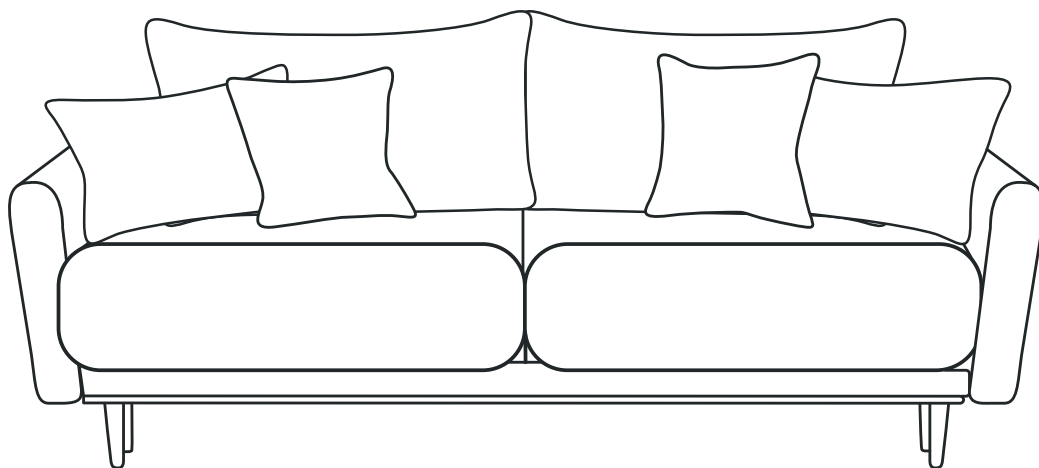


**bonami**  
SELECTION

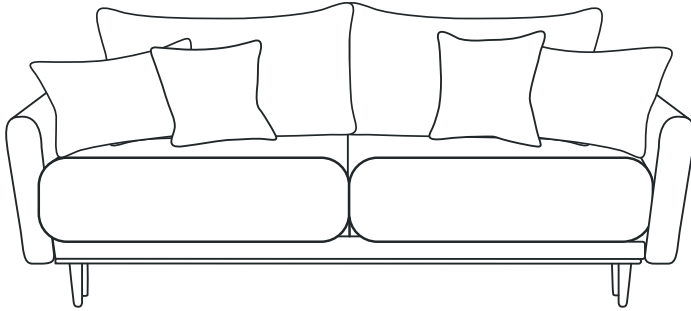
# BJORK



Instructions | Návod | Instrukcja | Instrucțiuni | Útmutató | Upute  
Instrukcijas | Instrukcijas | Navodila | Инструкции | Juhised



# BJORK



**CZ**

Už jsem doma, těší mě!  
Pojďte si mě složit,  
ať můžeme společně  
posedět.

**PL**

Wreszcie w domu,  
miło Cię poznać!  
Złóż mnie, żebyśmy mogli  
razem posiedzieć.

**SK**

Už som doma, teší ma!  
Podte si ma zložiť, nech  
si môžeme spoločne  
posedieť.

**RO**

Am ajuns acasă!  
Mă bucur să te cunosc!  
Asamblează-mă pentru  
a sta împreună!

**HU**

Hazaértem, örülök, hogy  
megismertelek!  
Gyere, hajts össze, hogy  
le tudjunk ülni együtt!

**HR**

Konačno sam doma, drago  
mi je što smo se upoznali!  
Mogli bismo sjesti. Samo,  
trebalo bi me prvo sastaviti.

**LT**

Štai aš ir esu namuose,  
malonu susipažinti!  
Sulankstykite mane  
ir prisėskite.

**LV**

Beidzot mājās! Prieks  
iepazīties!  
Izsaiņojiet mani un varēsim  
kopā mierīgi pasēdēt.

**SI**

Končno doma! Veseli me,  
da smo se spoznali!  
Usedimo se skupaj.

**BG**

Вече съм вкъщи, приятно  
ми е да се запознаем!  
Сглобете ме, за да седнем  
заедно.

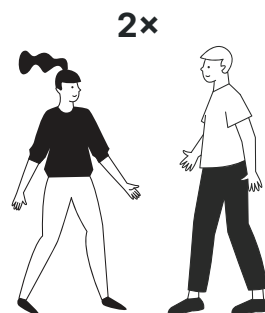
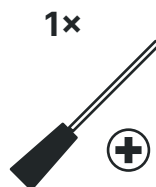
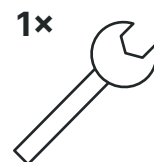
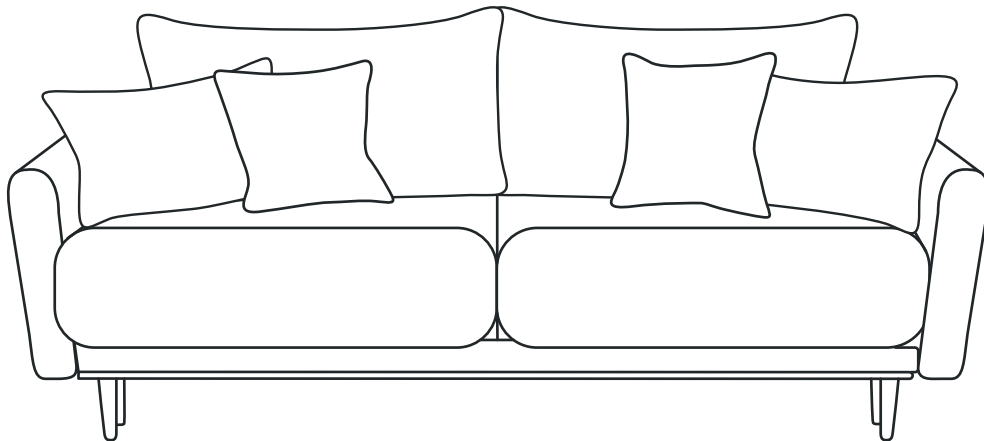
**EE**

Ma olen nüüd kodus,  
meeldiv tutvuda!  
Tule pane mind kokku,  
et saaksime koos istuda.

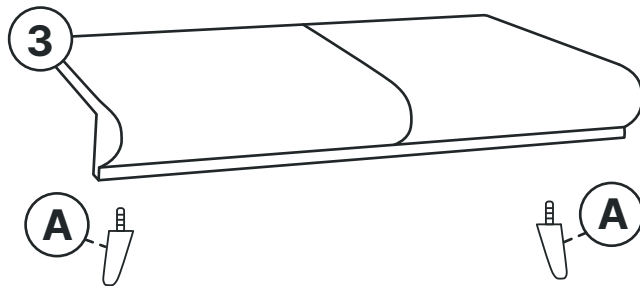
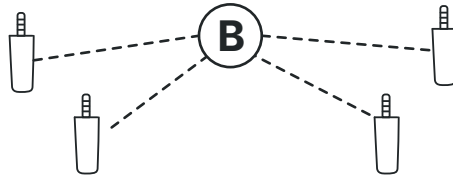
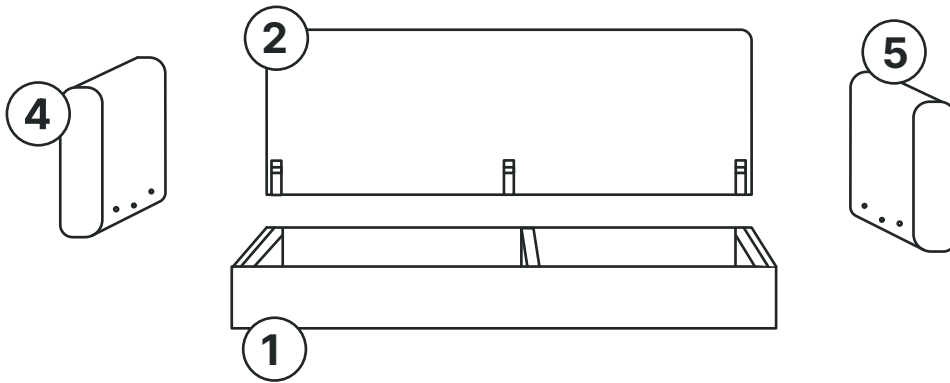
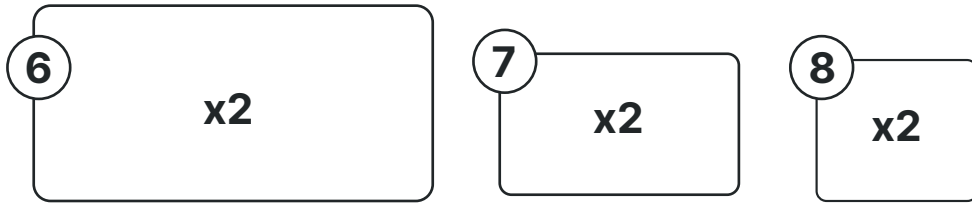
**EN**

I'm home now,  
nice to meet you!  
Come fold me so  
we can sit together.

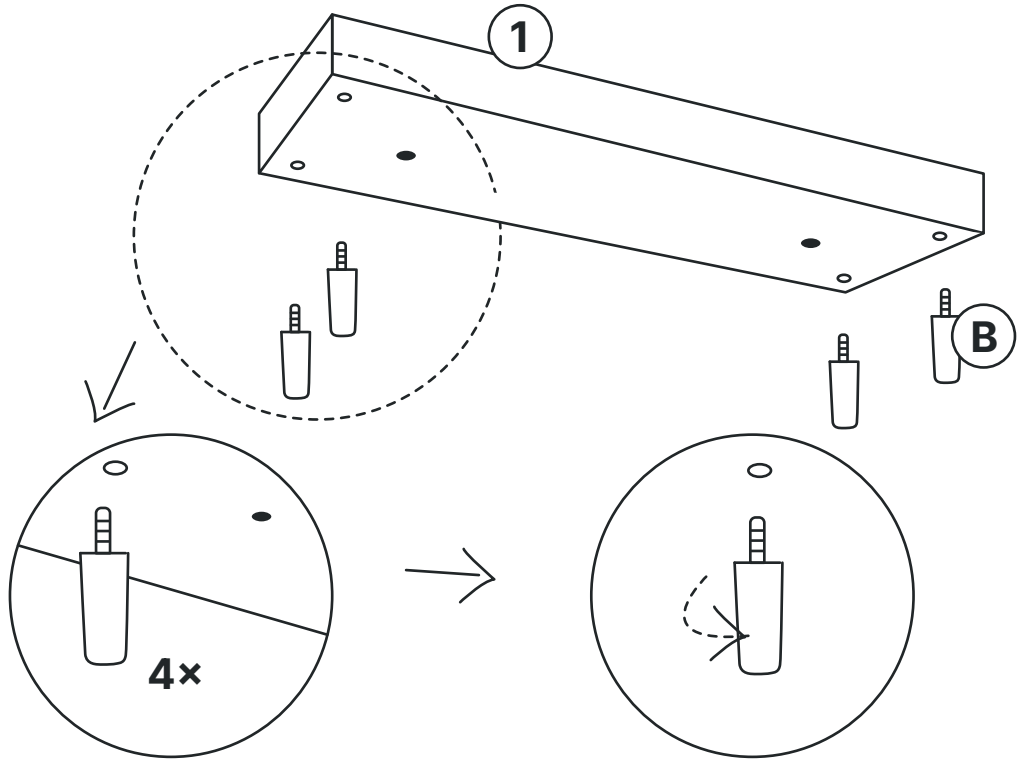
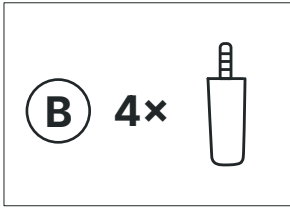
# BJORK



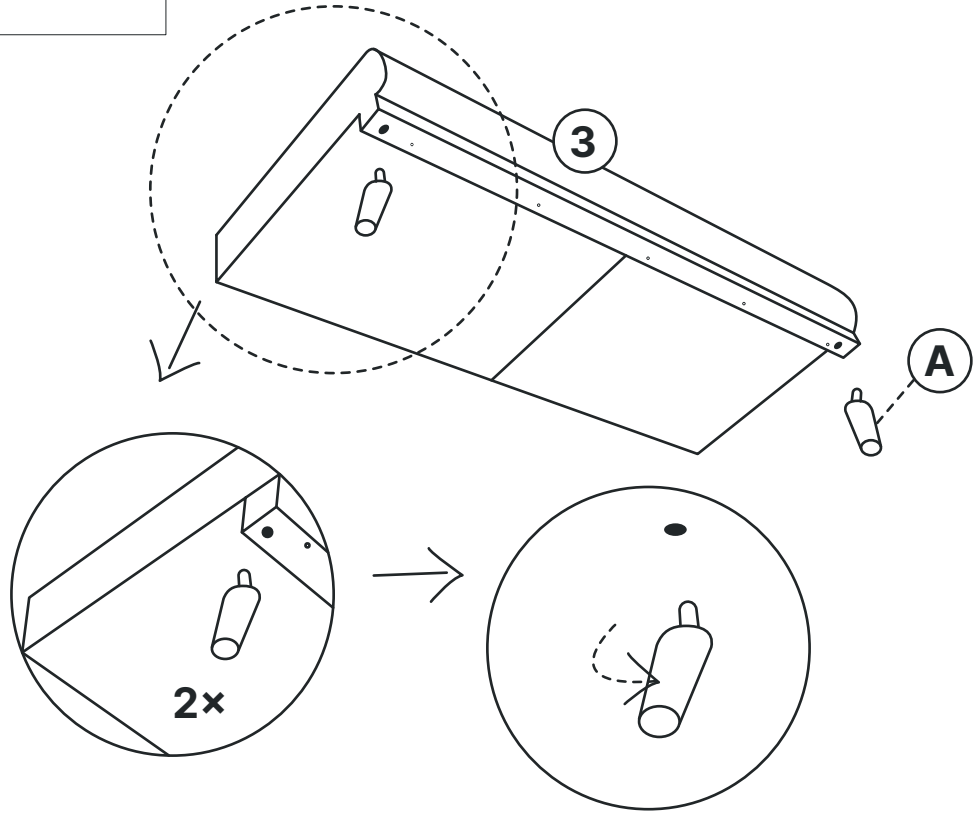
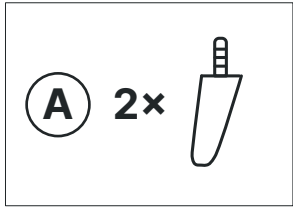
**1**



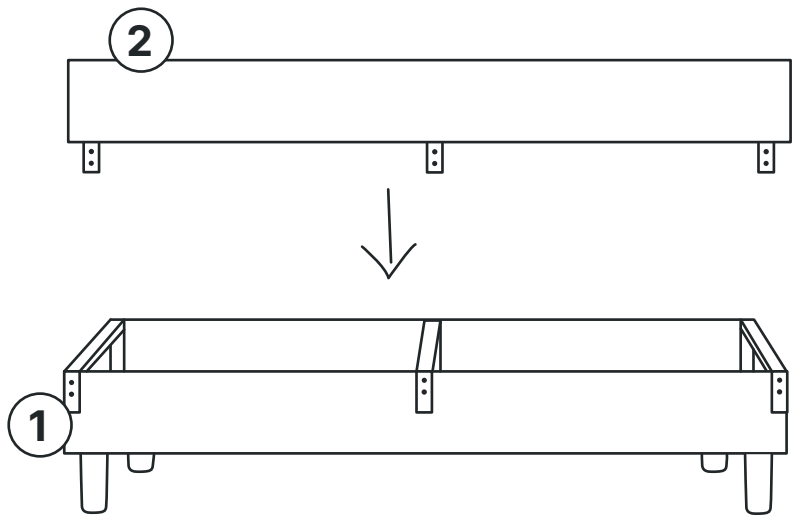
**2**



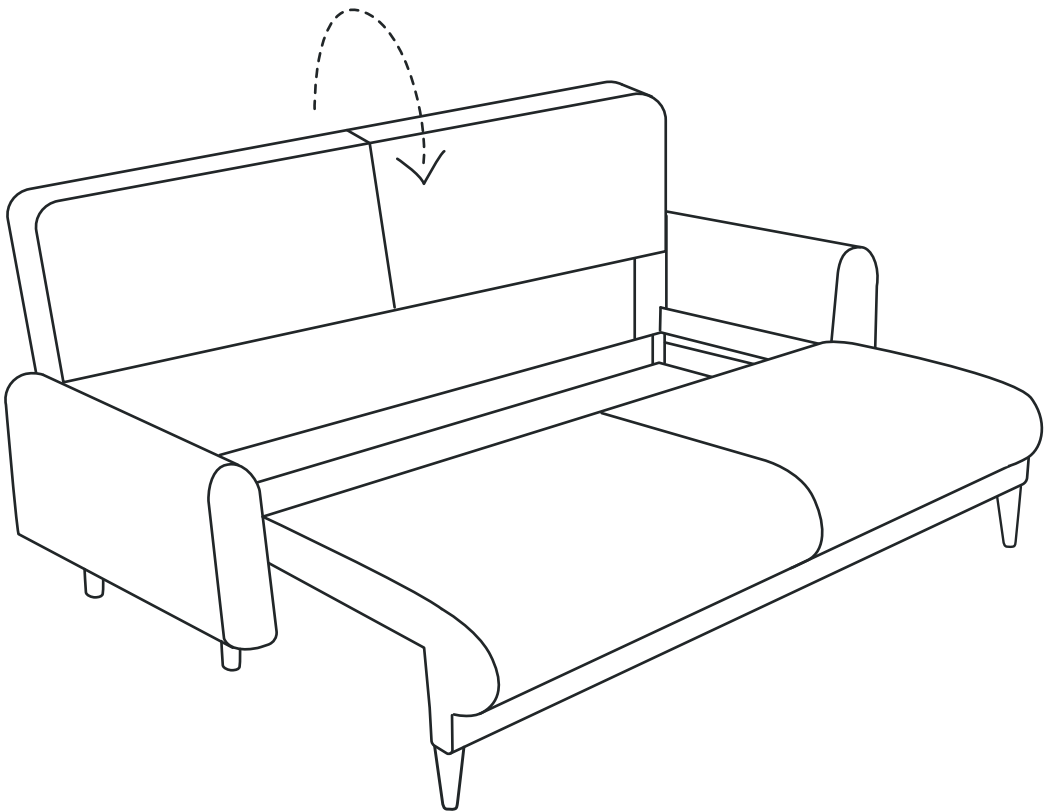
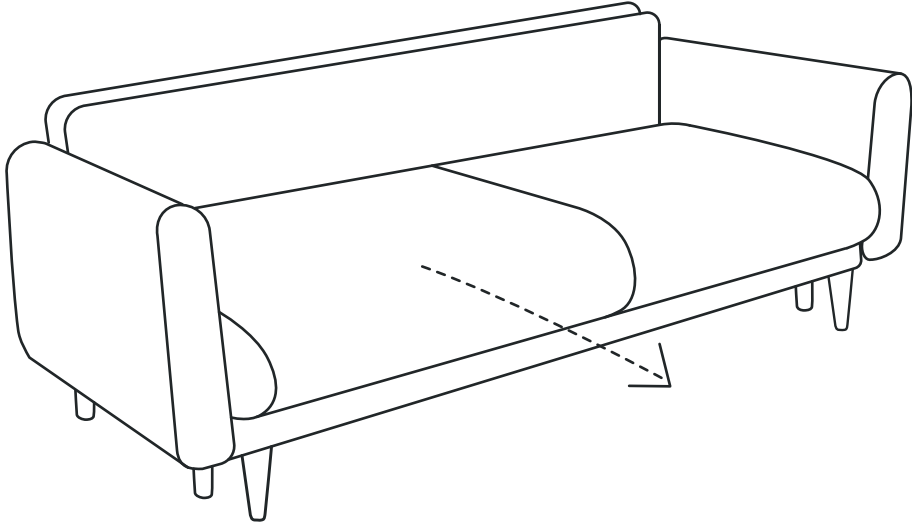
3



4

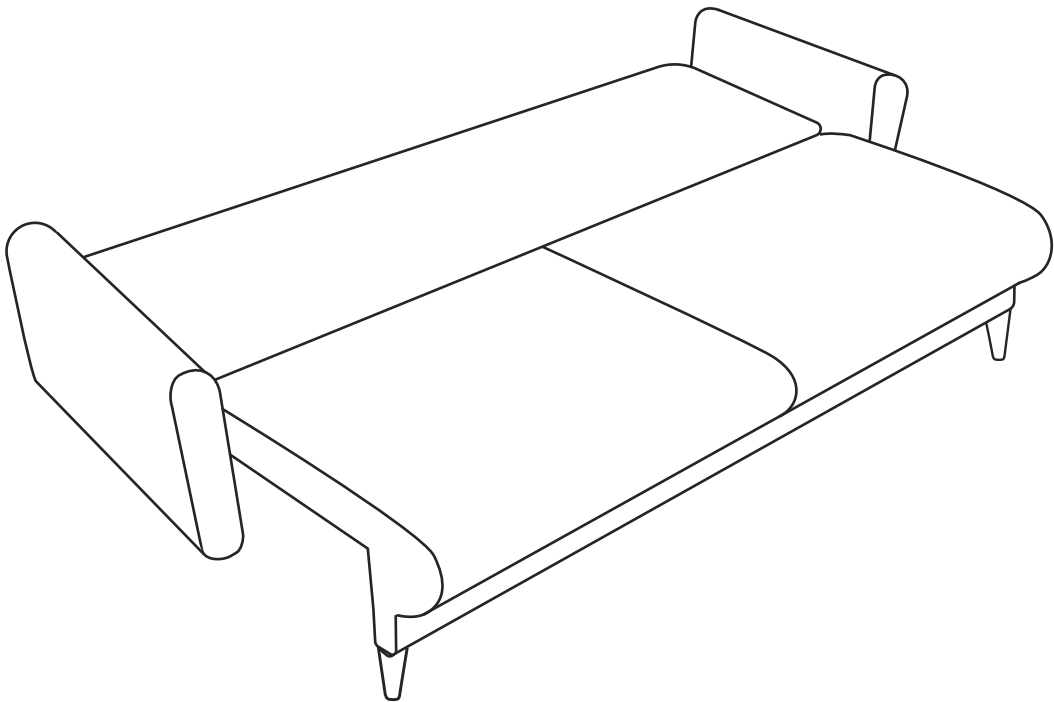
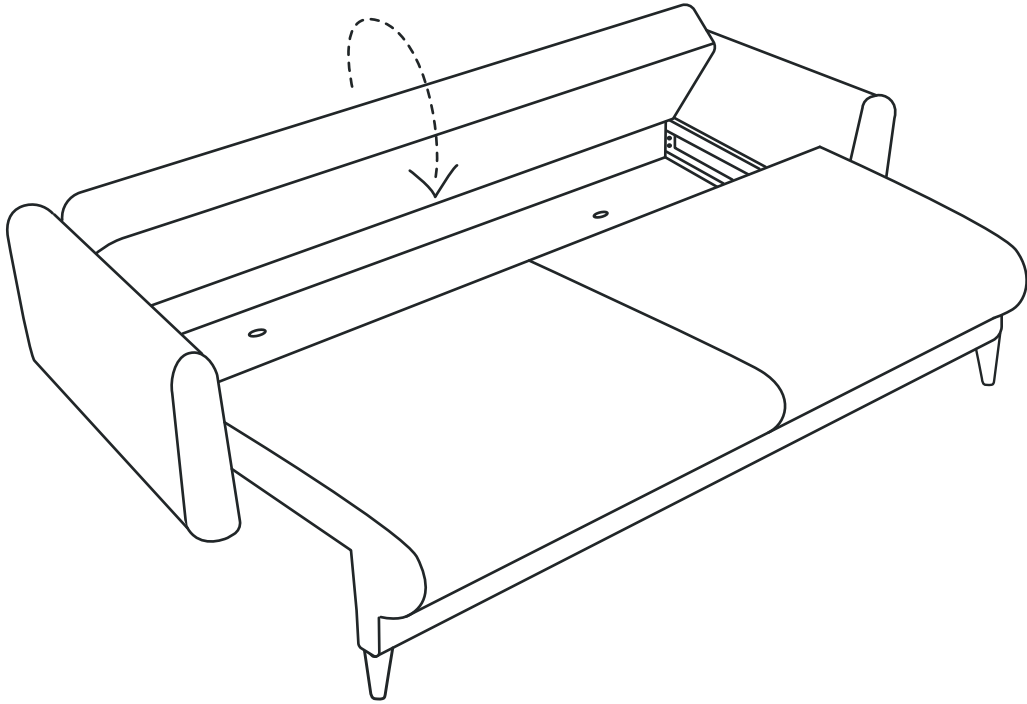


5





6





**CZ**

Paráda a máme hotovo!  
To šlo hladce, že?

Teď už jen hod'te nohy nahoru  
a užijte si zasloužený relax.

Děkujeme za nákup a důvěru,  
Vaše Bonami

**PL**

I gotowe! Poszło gładko,  
prawda?

Teraz nogi do góry i ciesz  
się zasłużonym relaksem.

Dziękujemy za zakup  
i zaufanie, Twoje Bonami

**SK**

Paráda, máme hotovo! To šlo  
hladko, že?

Teraz už len hod'te nohy nahor  
a užite si zaslúžený relax.

Ďakujeme za nákup a dôveru,  
Vaše Bonami

**RO**

Gata! A fost ușor, nu-i așa?

Acum doar pune-ți picioarele  
cum vrei și bucură-te  
de relaxare!

Mulțumim pentru achiziție  
și încrederea acordată!

Cu drag, Bonami

**HU**

Szuper, végeztünk is!  
Simán ment, ugye?

Nyugodtan dobd fel rá  
a lábaid és élvezd  
a megérdemelt pihenést!

Köszönjük a vásárlást és  
a bizalmad, a Te Bonamid

**HR**

Odlično, gotovi smo! Prošlo  
je bez problema, zar ne?

Sada, noge u zrak i uživajte  
u zasluženom odmoru.

Hvala vam na kupnji  
i povjerenju, vaš Bonami

**LT**

Šaunu! Juk nebuvo taip  
sudėtinga, tiesa?

Atsipalaiduokite ir mėgaukitės  
poilsiu. Jūs to nusipelnėte!

Dėkojame už pirkinį ir  
pasitikėjimą, jūsų Bonami

**LV**

Lielski, viss jau gatavs!  
Tas bija vienkārši, vai ne?

Apsēdieties, paceliet kājas  
un izbaudiet pelnītu atpūtu.

Paldies, ka iepērkaties  
pie mums! Jūsu Bonami

**SI**

Odlično, je že končano!  
Enostavno, kajne?

Sprostite se in uživajte.  
Zaslužite si!

Hvala za nakup in zaupanje,  
vaš Bonami

**BG**

Готови сме! Това мина  
гладко, нали?

Сега просто се отпуснете  
и се насладете на  
заслужената почивка.

Благодарим ви за  
покупката и доверието,  
Ваш Bonami

**EE**

Suurepäran, ongi valmis!  
See läks sujuvalt, kas pole?

Nüüd viska lihtsalt jalad  
seinale ja naudi väljateenitud  
lõõgastust.

Täname teid ostu ja  
usalduse eest, teie Bonami

**EN**

Great and we're done! That  
went smoothly, didn't it?

Now just throw your feet  
up and enjoy the well-deserved  
relaxation.

Thank you for your purchase  
and trust, Your Bonami

**CZ**

**P.S.: Něco se pokazilo?  
I mistr tesař se někdy utne,  
ale to zvládneme!**

Obrátte se na naši zákaznickou podporu a společně to rychle vyřešíme k vaší spokojenosti.

sluzebnicek@bonami.cz  
232 005 040  
online chat (najdete vpravo dole na obrazovce)  
V pracovních dnech od 8:00 do 18:00

**PL**

**P.S.: Czy coś poszło nie tak?  
Zdarza się najlepszym,  
ale razem damy radę!**

Skontaktuj się z naszym działem obsługi klienta, a wspólnie rozwiążemy ten problem.

pomoc@bonami.pl  
71 66 191 76  
W dni robocze od 8:00 do 17:00

**SK**

**P.S.: Niečo sa pokazilo?  
Aj majster tesár sa niekedy  
utne, ale to zvládneme!**

Obrátte sa na našu zákaznicku podporu a spoločne to rýchlo vyriešíme k vašej spokojnosti.

pomocnicek@bonami.sk  
02/208 126 60  
V pracovných dňoch od 8:00 do 18:00

**RO**

**P.S. Este ceva în neregulă?**

Contactează colegii noștri de la departamentul Relații Clienți și vom găsi împreună o soluție!

client@bonami.ro  
+40 312 294 753  
În zilele lucrătoare, de la 8:00 la 17:00

**HU**

**Ul.: Valami baj történt?  
Mind követünk el hibákat,  
de minden rendben lesz!**

Lépj kapcsolatba az ügyfélszolgálatunkkal és együtt gyorsan megoldjuk a problémát.

kisokos@bonami.hu  
06 1 550 7606  
Munkanapokon 8:00 és 17:00 között

**HR**

**P.S.: Nešto nije u redu?  
Tko radi, griješi, ali  
i ispravlja pogreške!**

Kontaktirajte našu korisničku podršku i zajedno ćemo ovo riješiti na vaše zadovoljstvo.

pomoc@bonami.hr  
(031) 777 257  
Radnim danima od 9:00 do 17:00

**LT**

**PS: Ar viskas gerai?  
Visi klystame,  
bet rasime sprendimą!**

Susisiekite su mūsų klientų aptarnavimo komanda ir kartu greitai išspręsimė bet kokią problemą.

pagalba@bonami.lt  
37052143952  
Darbo dienomis nuo 9:00 iki 17:00

**LV**

**P.S. Vai kaut kas  
neizdevās kā plānots?  
Pat profesionāļi reizēm  
kļūdās, bet kopā mēs  
varam atrisināt visu!**

Lūdzu, sazinieties ar mūsu klientu apkalpošanas komandu, un mēs kopā ātri atrisināsim šo problēmu.

palidziba@bonami.lv  
(371) 68688238  
Darba dienās no 9:00 līdz 17:00

**SI**

**P.S.: Je šlo kaj narobe?  
Vsi delamo napake,  
a poiskali bomo rešitev!**

Za pomoč se obrnite na našo ekipo za pomoč strankam.

pomoc@bonami.si  
(01) 888 88 61  
Ob delavnikih od 9:00 do 17:00

**BG**

**PS: Нещо се е объркало?  
Могат да се случат  
грешки, но ние можем  
да се справим!**

Уведомете нашия отдел за обслужване на клиенти и заедно ще решим проблема ви бързо.

obslujvaneklienti@bonami.cz  
024928351  
Работни дни от 8:00 до 16:00 ч.

**EE**

**PS: Kas midagi läks valesti?  
Vigu võib ikka ette tulla,  
aga me saame asja toimima!**

Andke sellest meie klienditoele teada ja lahedame kiiresti koos teie probleemid.

klienditugi@bonami.ee  
+372 6543614  
Tööpäeviti 10.00-14.00

**EN**

**PS: Something went wrong?  
Mistakes can happen  
but we can make it work!**

Let our customer service know and together we will quickly solve your problem.

sluzebnicek@bonami.cz  
232 005 040  
Working days from 8:00 to 18:00

