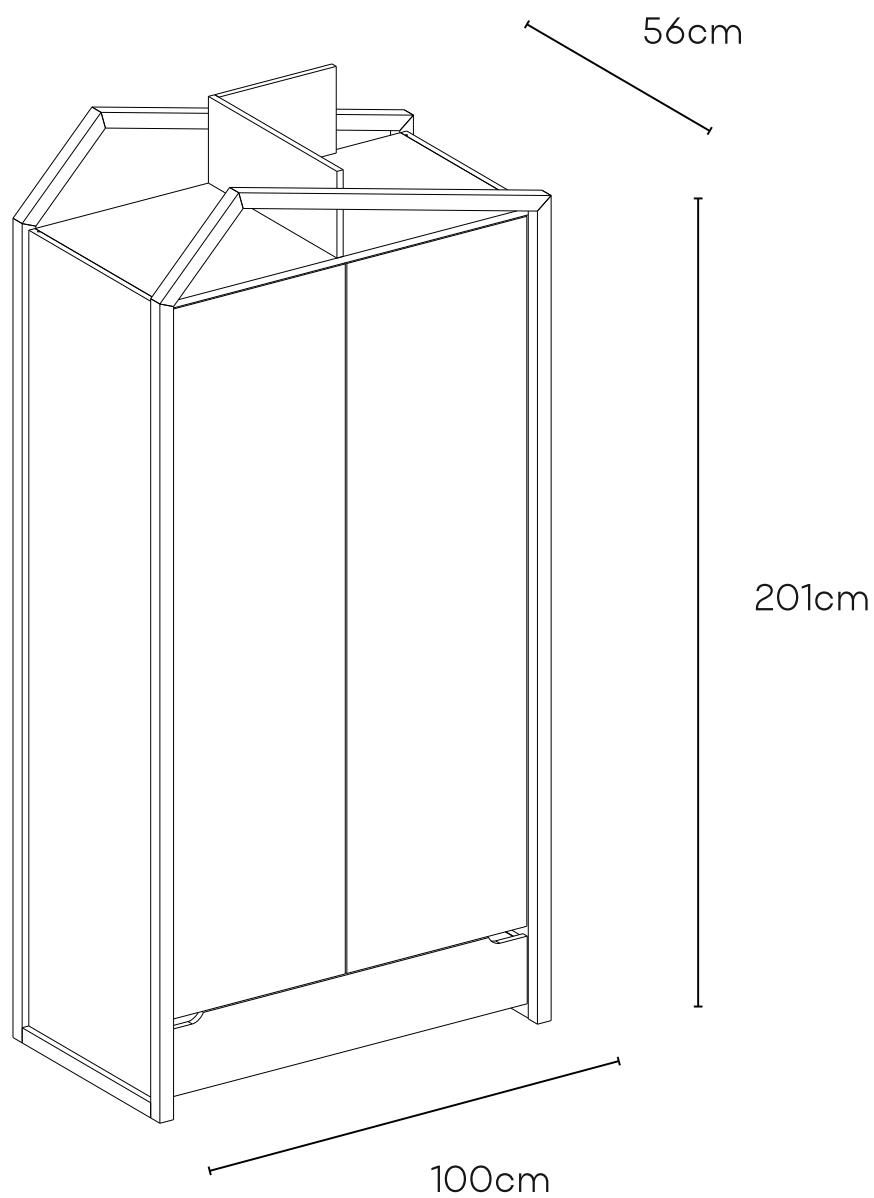


Tatam



Szafa

Wardrobe

PL

ZWROTY SKRĘCONYCH MEBLI NIE SĄ PRZYJMOWANE.

Przed przystąpieniem do montażu należy sprawdzić czy nie brakuje żadnych części oraz czy nie są uszkodzone. Jeśli brakuje części lub są uszkodzone skontaktuj się z lokalnym dostawcą.

EN

RETURNS OF THE ASSEMBLED WILL NOT BE ACCEPTED.

Before attempting to assembly this product please check the contents of the package. If any components are missing or damaged, please contact the retailer from whom you bought this product.

FR

LES RETOURS NE SONT PAS ACCEPTÉS UNE FOIS LE MEUBLE MONTÉ.

Avant de commencer le montage du meuble, veuillez vérifier que chaque emballage contient toutes les pièces. Si une pièce venait à manquer ou était endommagée, merci de contacter le revendeur auprès duquel vous avez effectué votre achat.

D

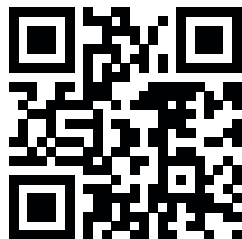
DIE RÜCKGABE MONTIERTER MÖBEL WIRD NICHT BERÜCKSICHTIGT.

Vor der Montage ist zu prüfen, ob alle Bestandteile vorhanden und nicht beschädigt
Falls Teile fehlen oder beschädigt sind, bitte mit dem lokalen Lieferanten in Kontakt treten.

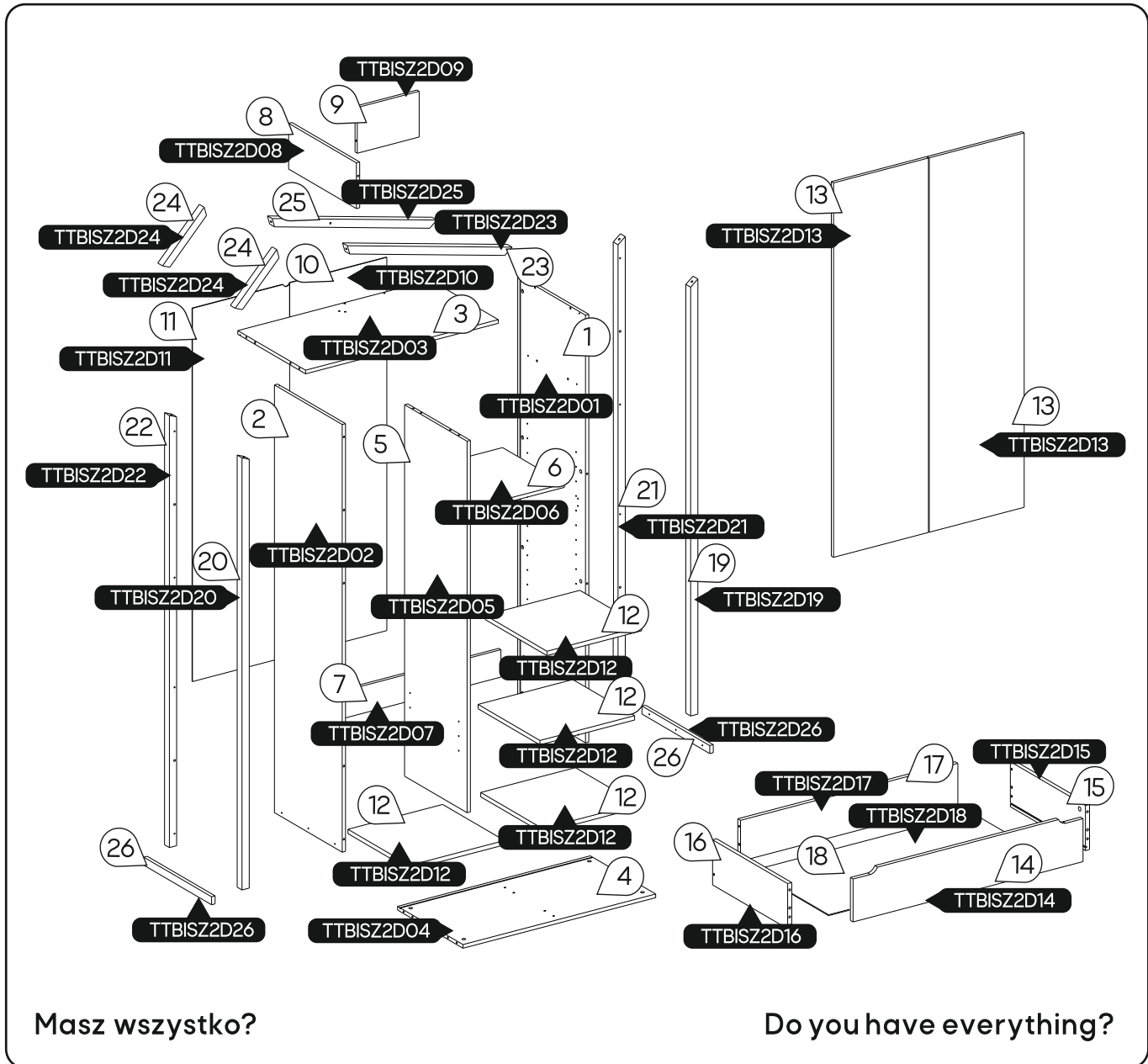
Pomóc?



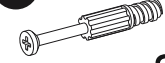
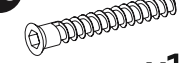


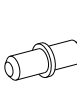
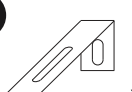
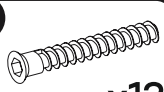

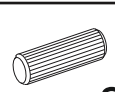

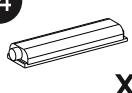
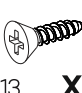






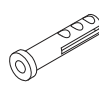
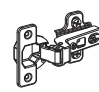

Need help?

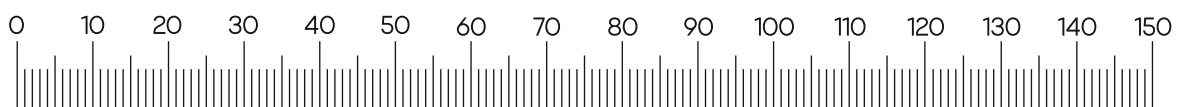
ul. Kościuszki 27
38-500 Sanok
+48 533 994 698
biuro@bellamy.pl
www.bellamy.pl

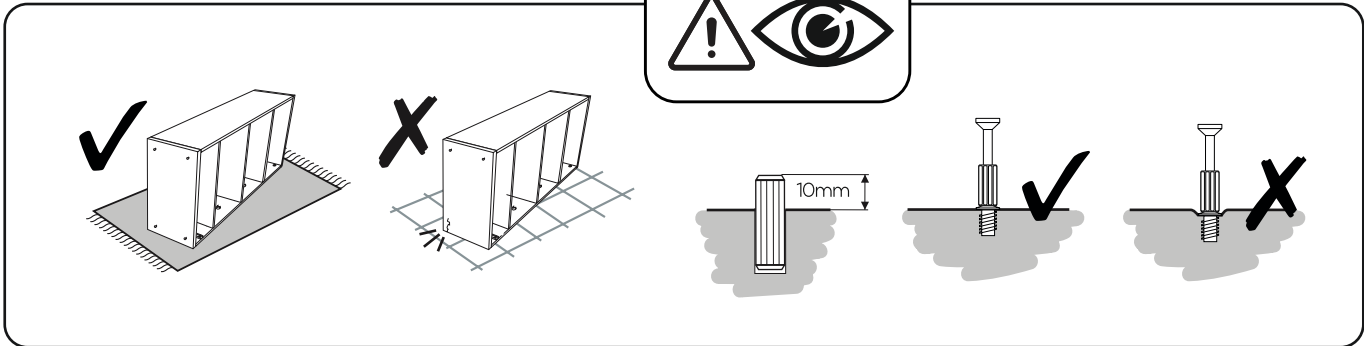


Kościuszki 27 Street
38-500 Sanok
+48 533 994 698
biuro@bellamy.pl
www.bellamy.pl

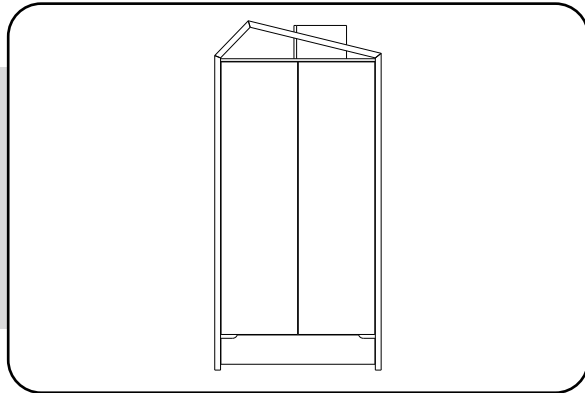


- | | | | | | |
|---|---|--|--|---|---|
| z3

x26 | n3

x30 | a1

L-34/11 x34 | b3

Ø7x70 x1 | o5

Ø5x60 x1 | KSW4

x1 |
| i2

x16 | n6

x1 | b1

Ø6,3x50 x12 | a3

Ø15x12 x34 | f5

Ø8x32 x33 | d4

Ø6,3x28 x6 |
| K14

x2 | c1

Ø3,5x13 x30 | c12

Ø3,5x16 x10 | D457

L-457 x2 | N2

x4 | d2

Ø6x11,5 x12 |
| L40HP

L-400 x1 | P40HP

L-400 x1 | o1

x1 | M1

x6 | d1

Ø6,3x13 x12 | |
- set

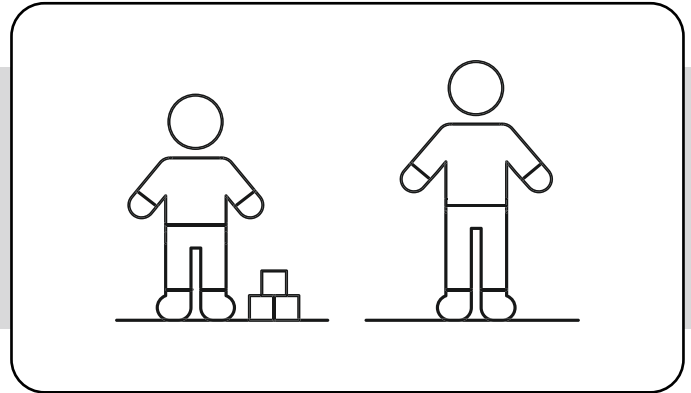




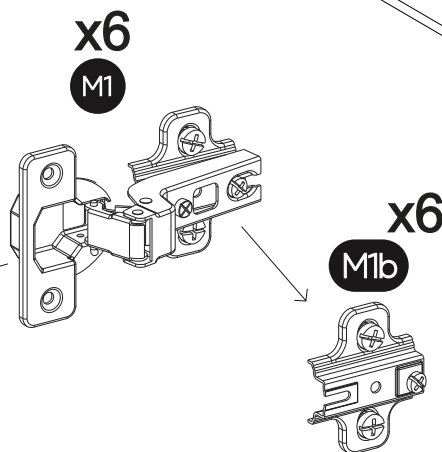
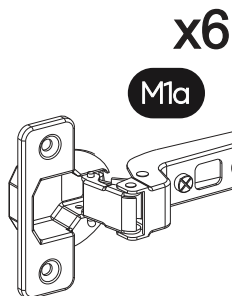
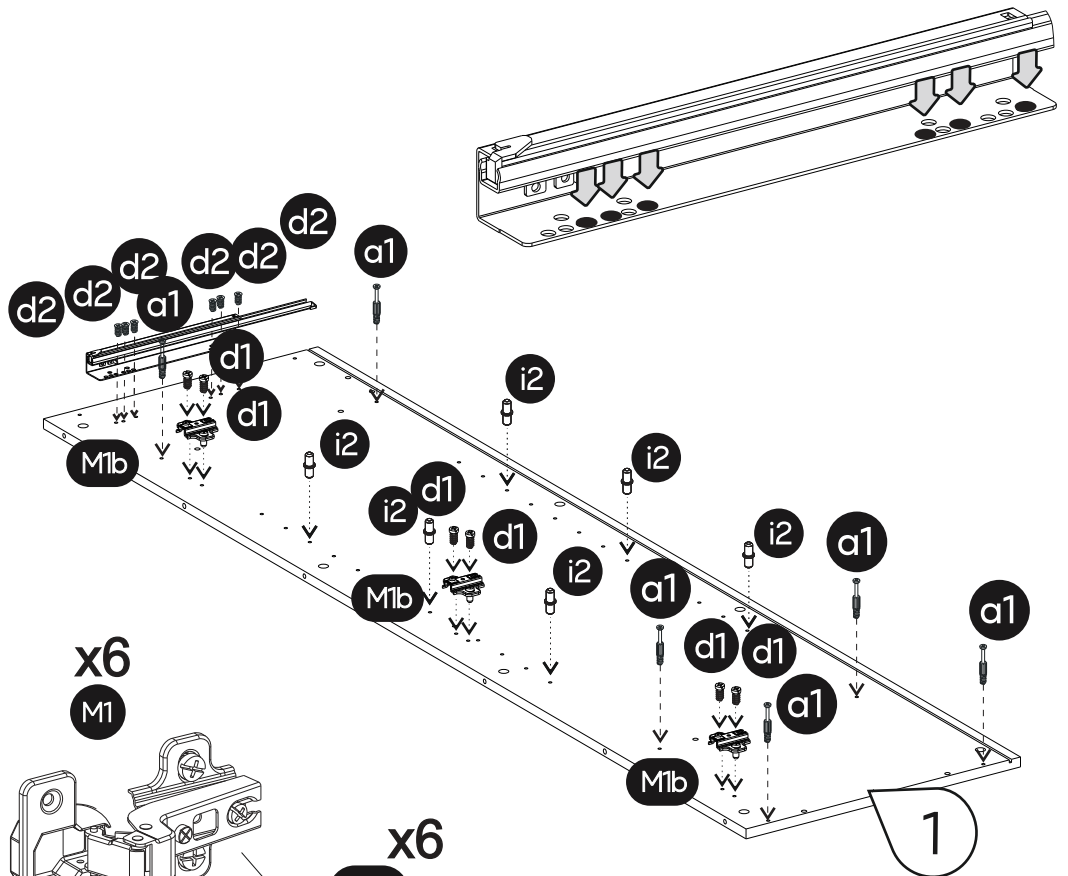
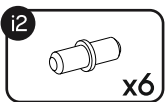
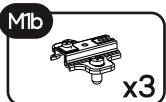
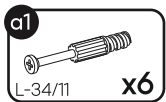
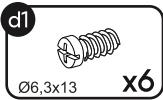
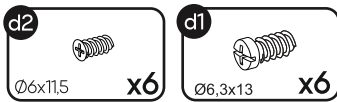
Szafa



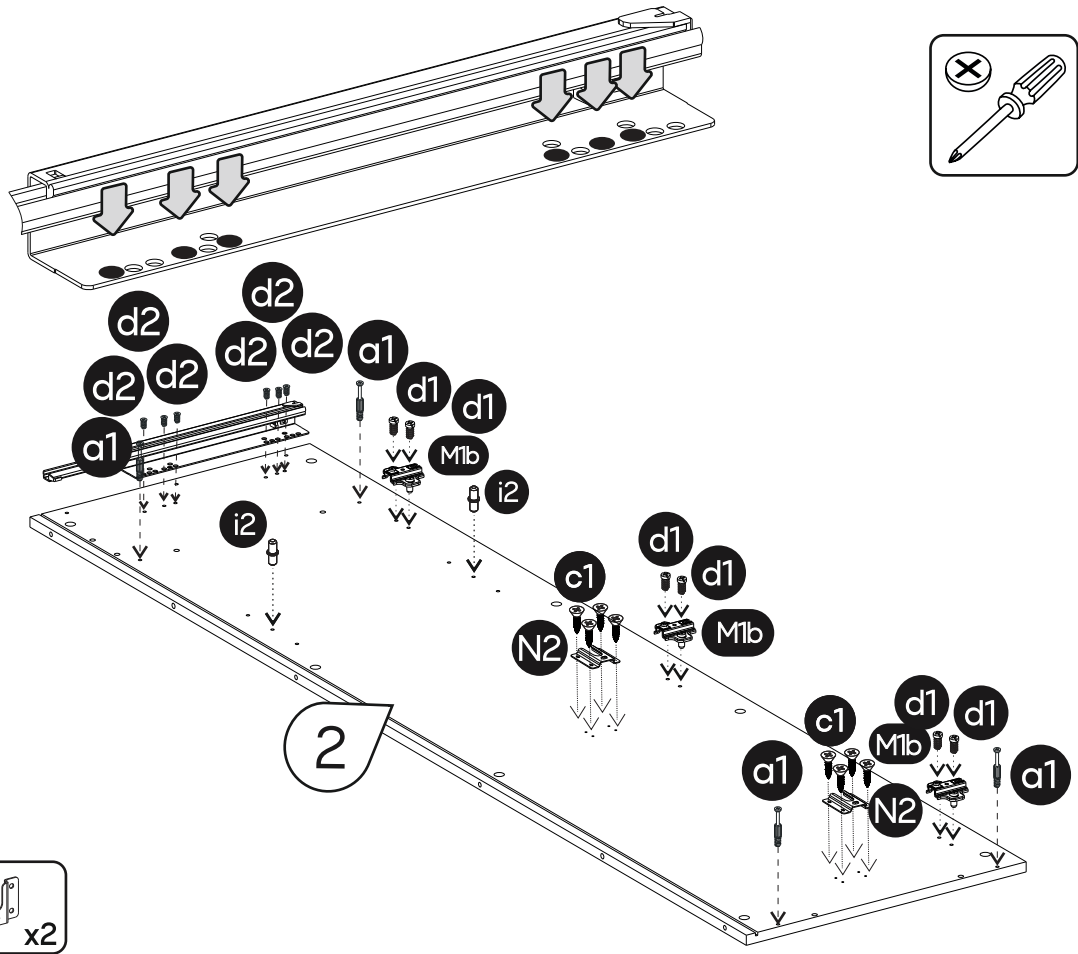
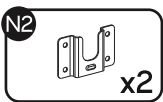
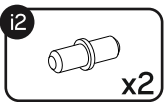
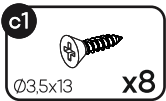
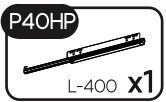
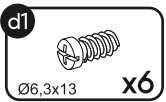
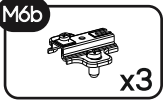
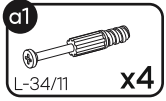
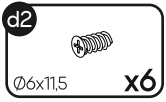
Wardrobe



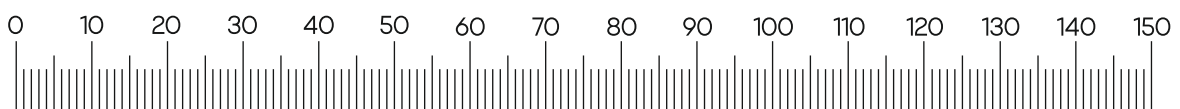
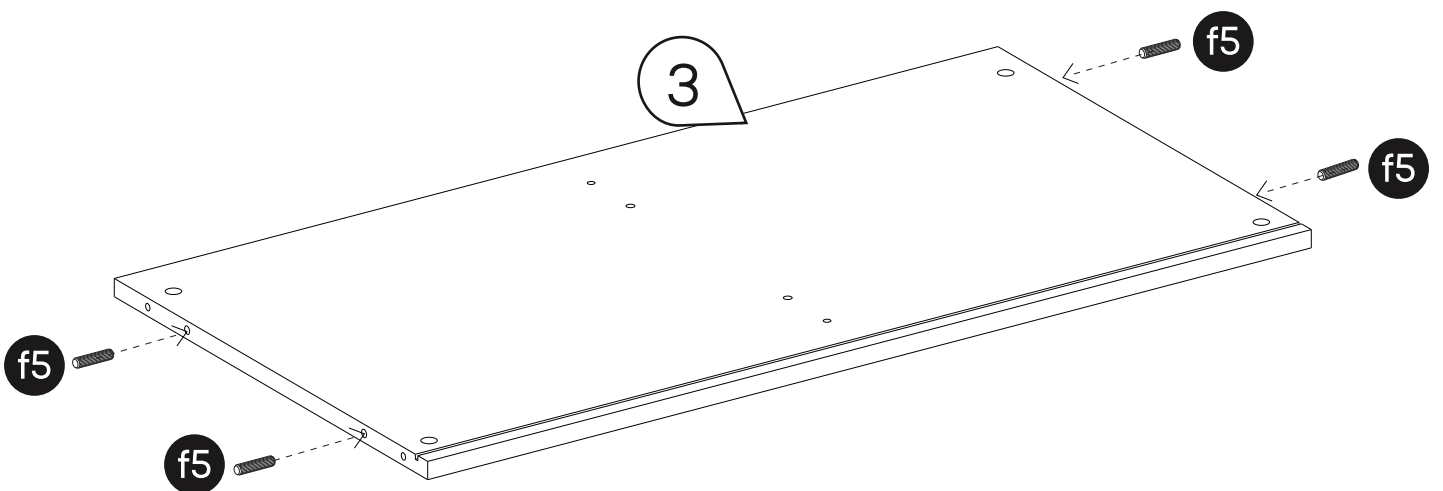
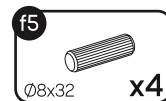
1 x4



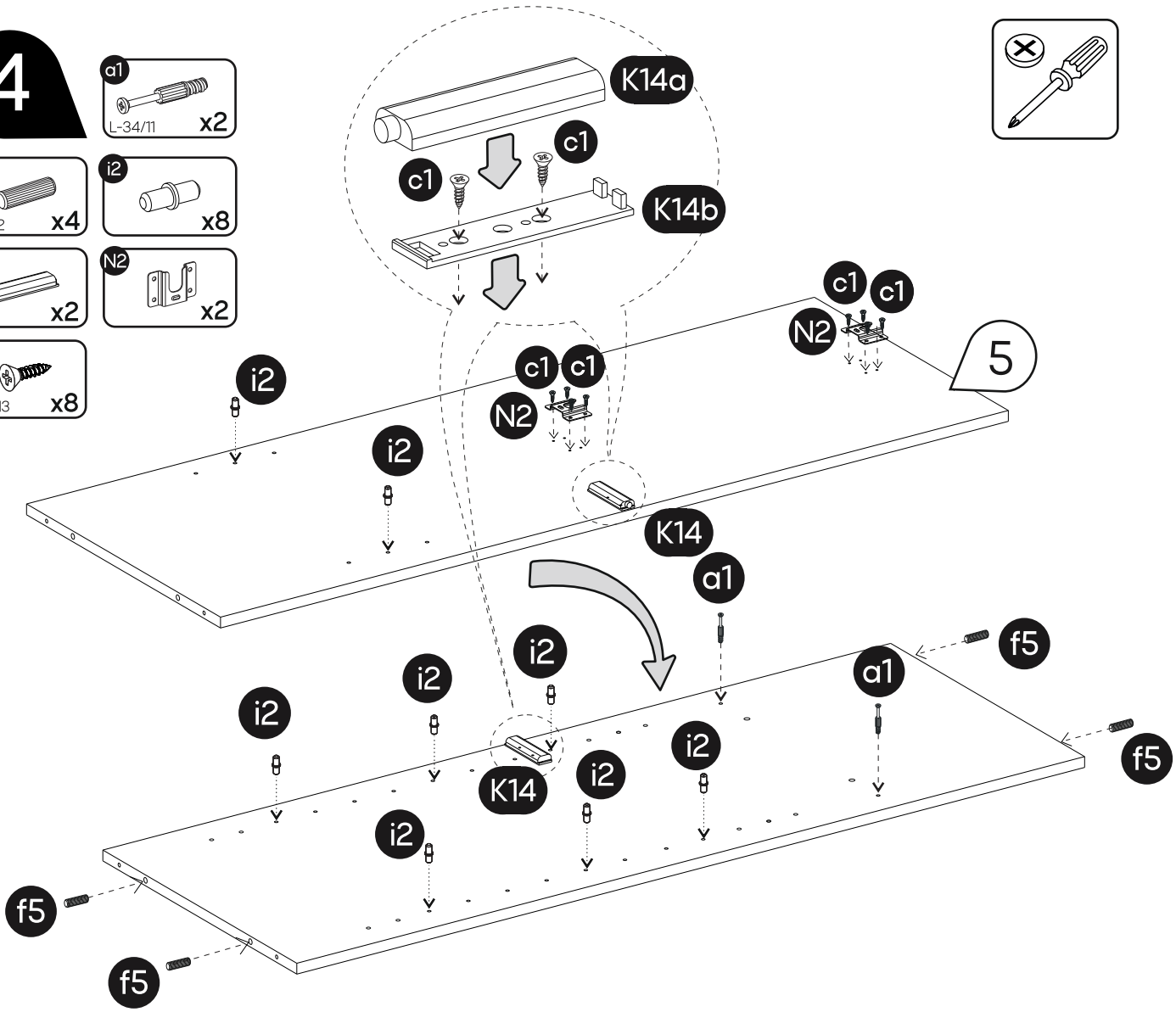
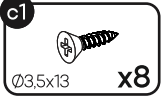
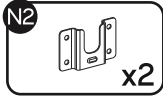
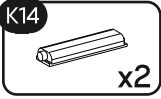
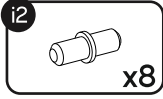
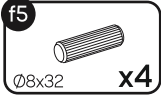
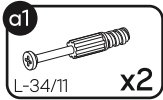
2



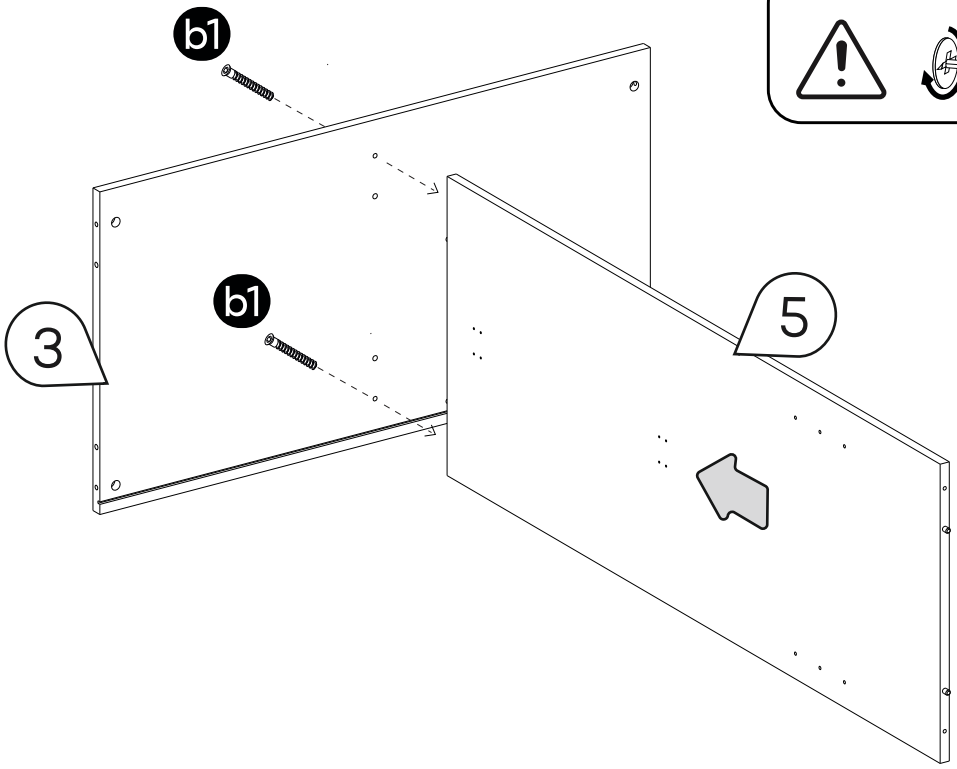
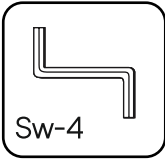
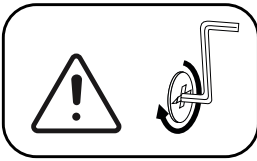
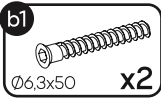
3



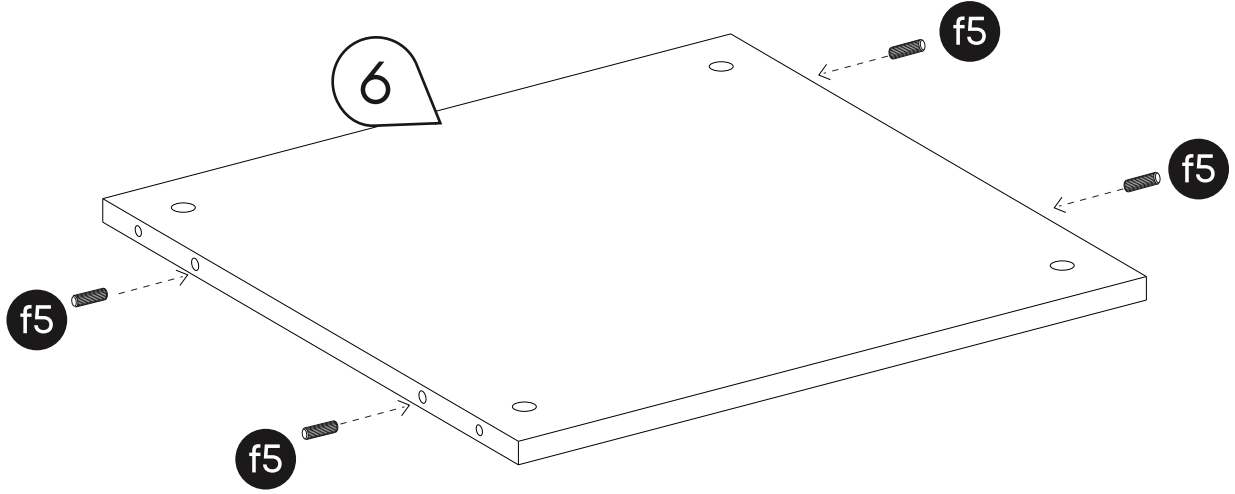
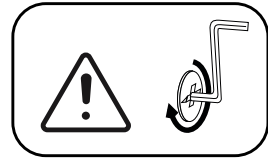
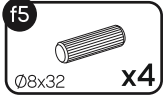
4



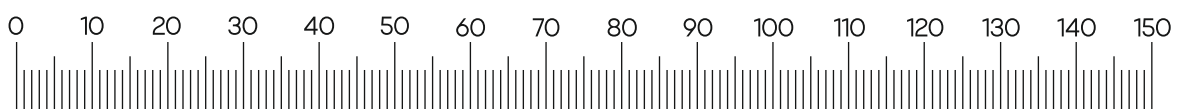
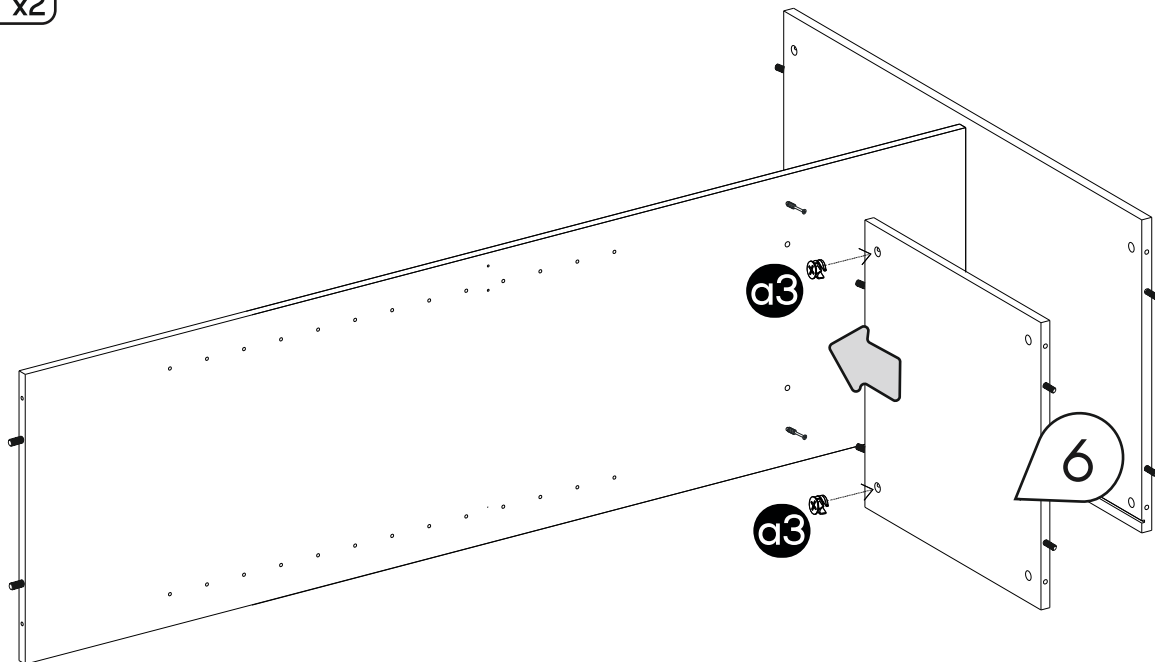
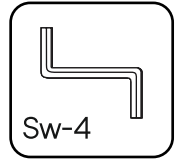
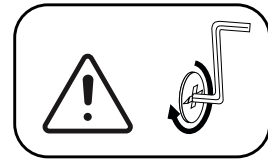
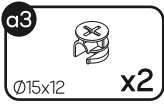
5



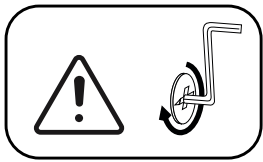
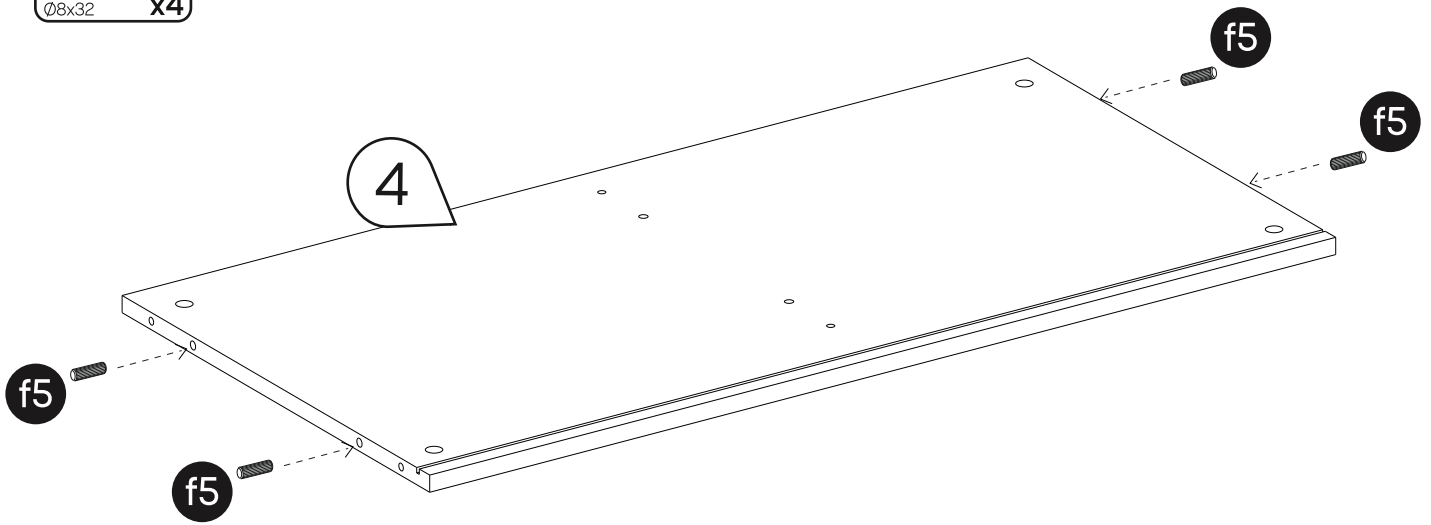
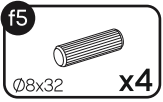
6



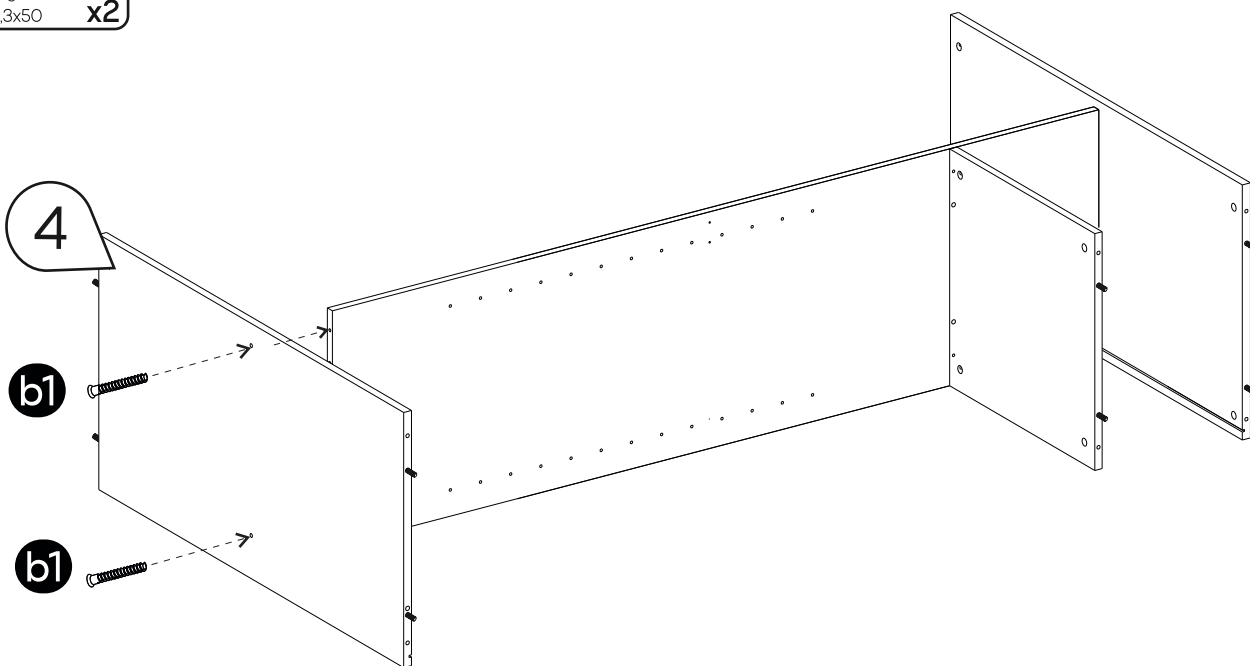
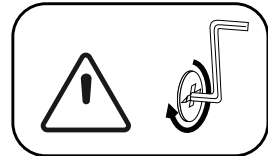
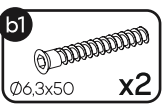
7



8

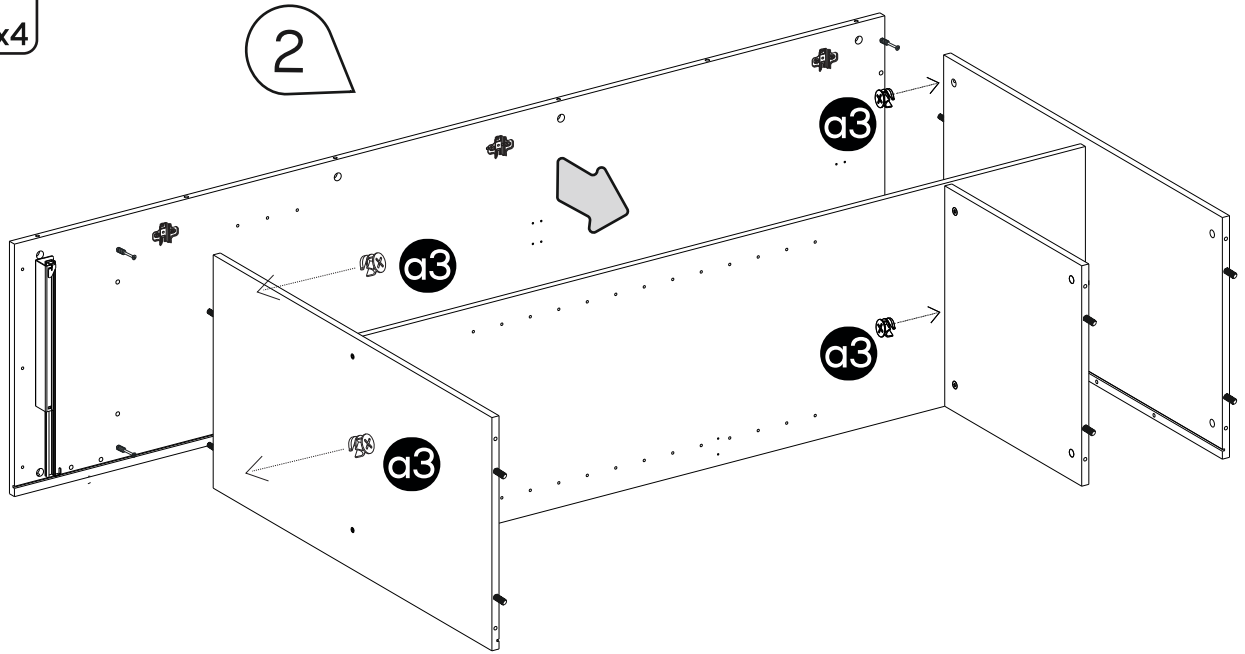
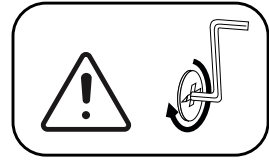


9



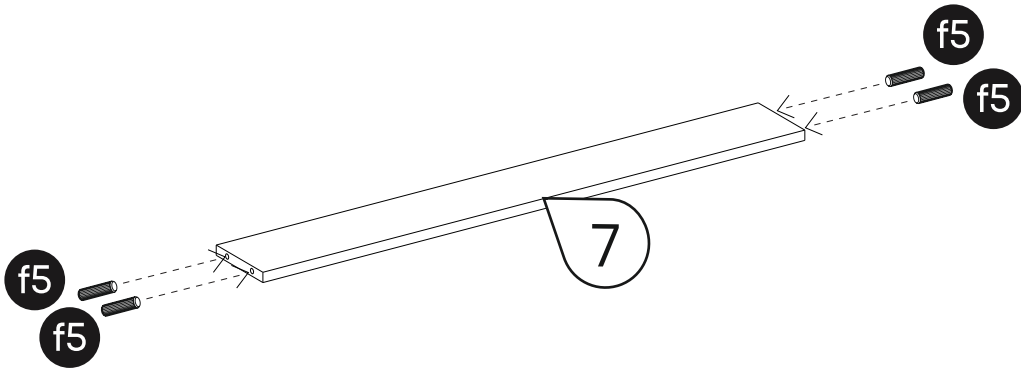
10

a3
Ø15x12 x4

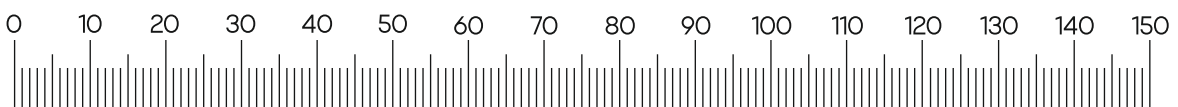
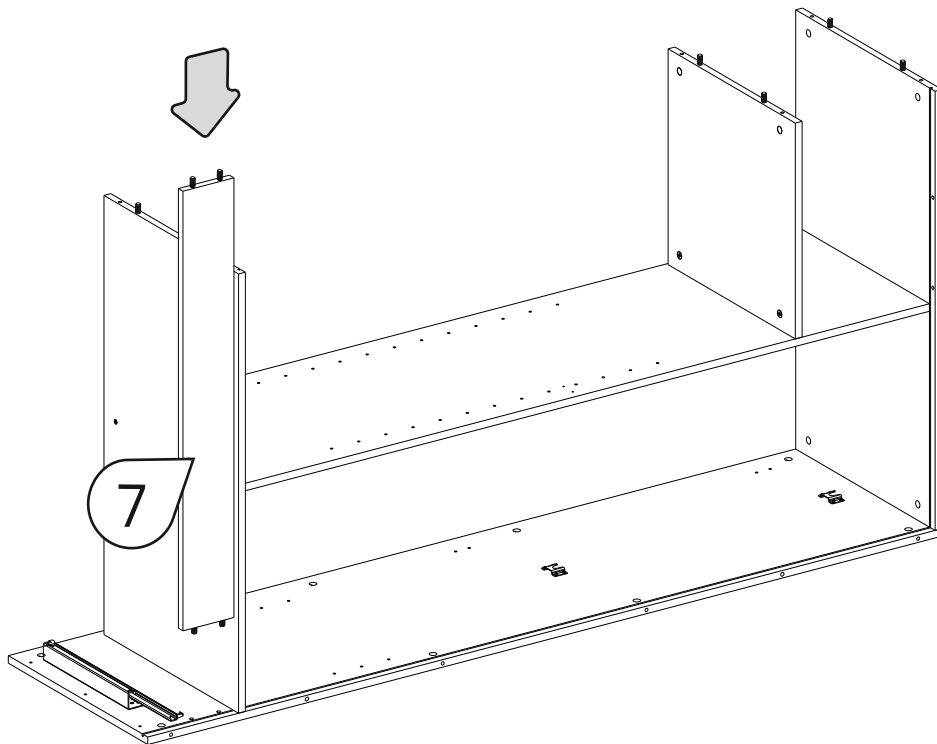


11

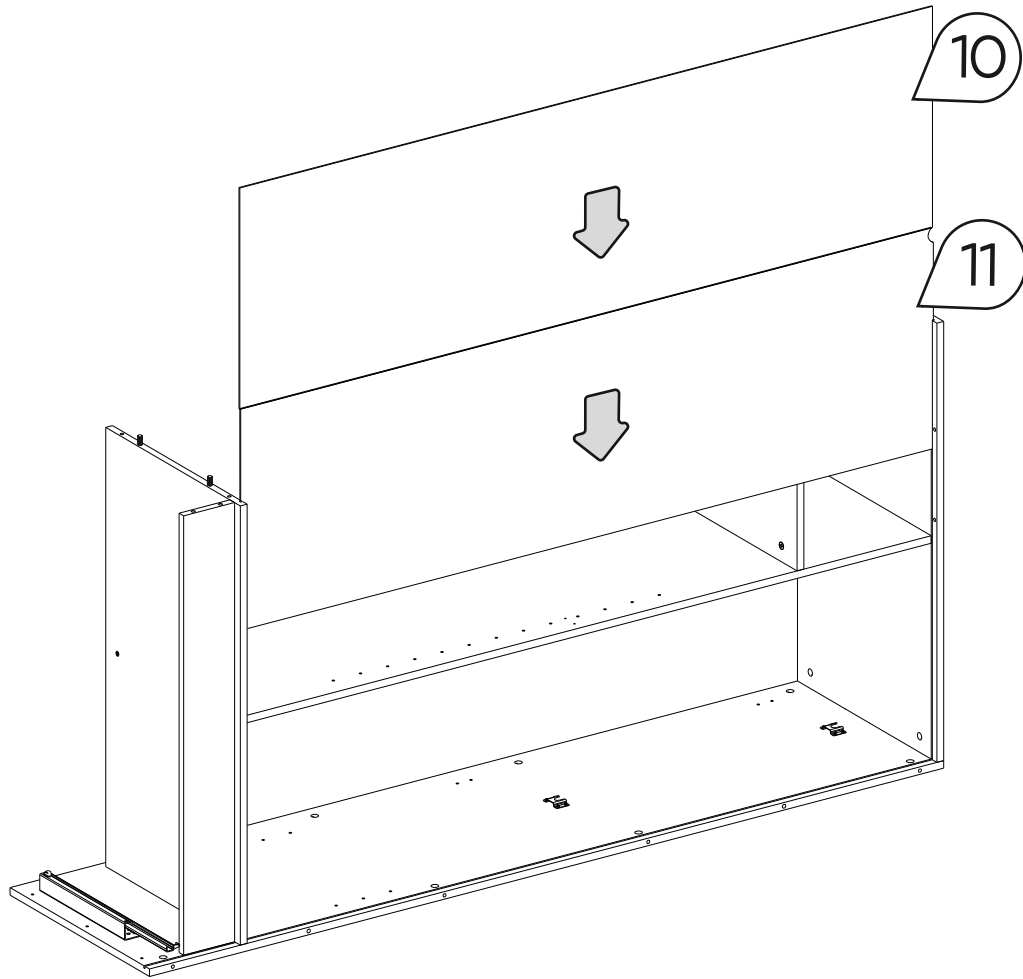
f5
Ø8x32 x4



12

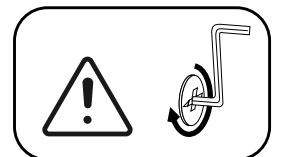
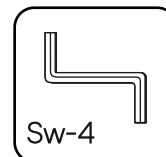
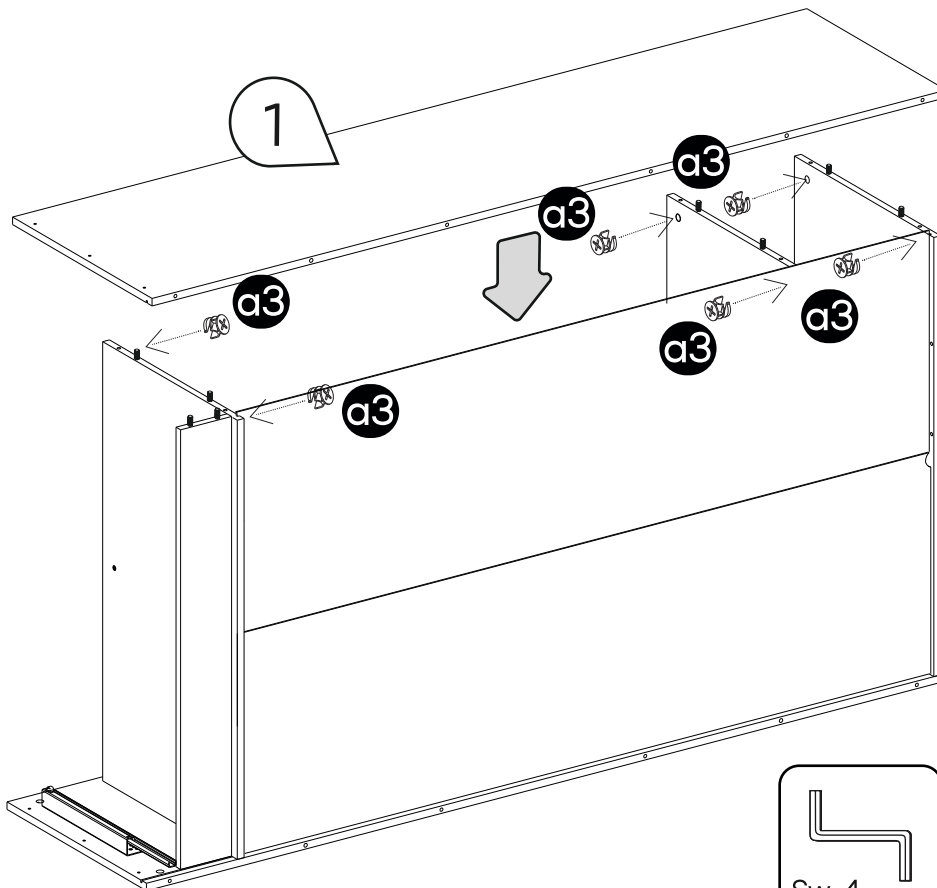


13

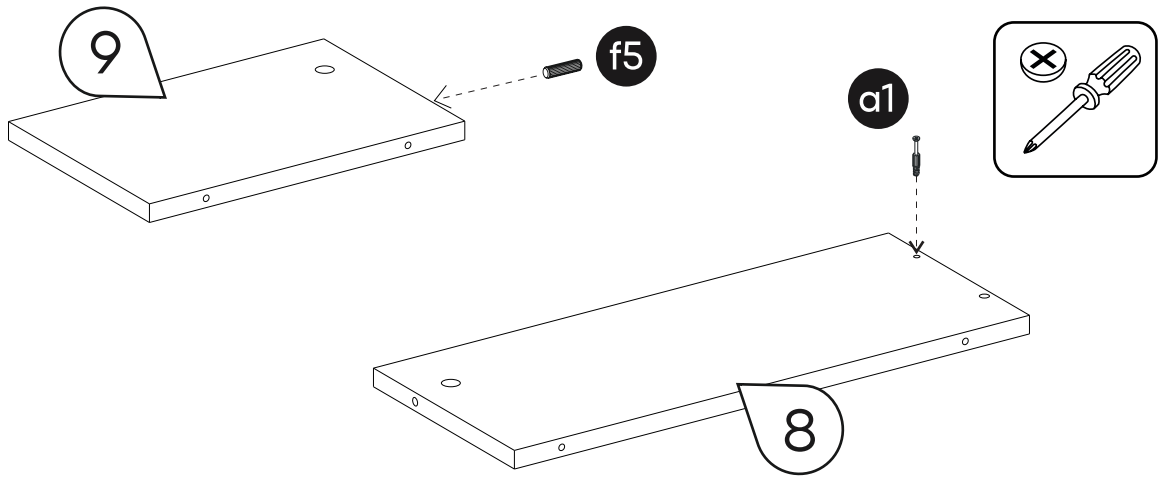
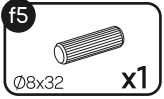
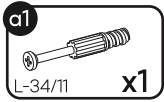


14

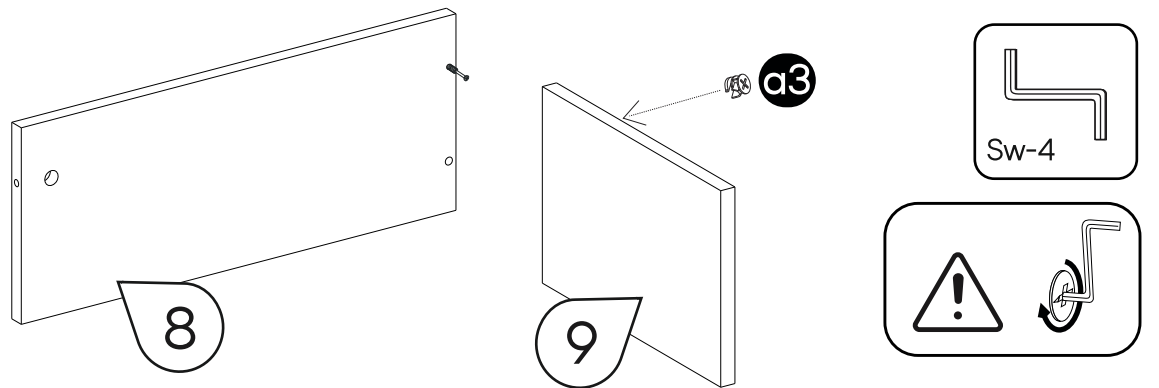
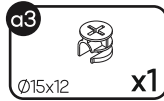
Ø15x12 x6



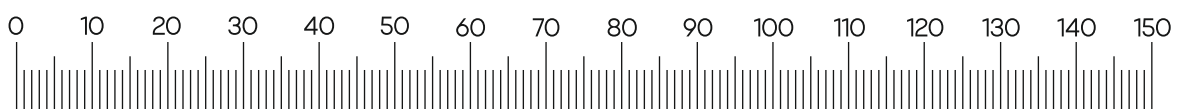
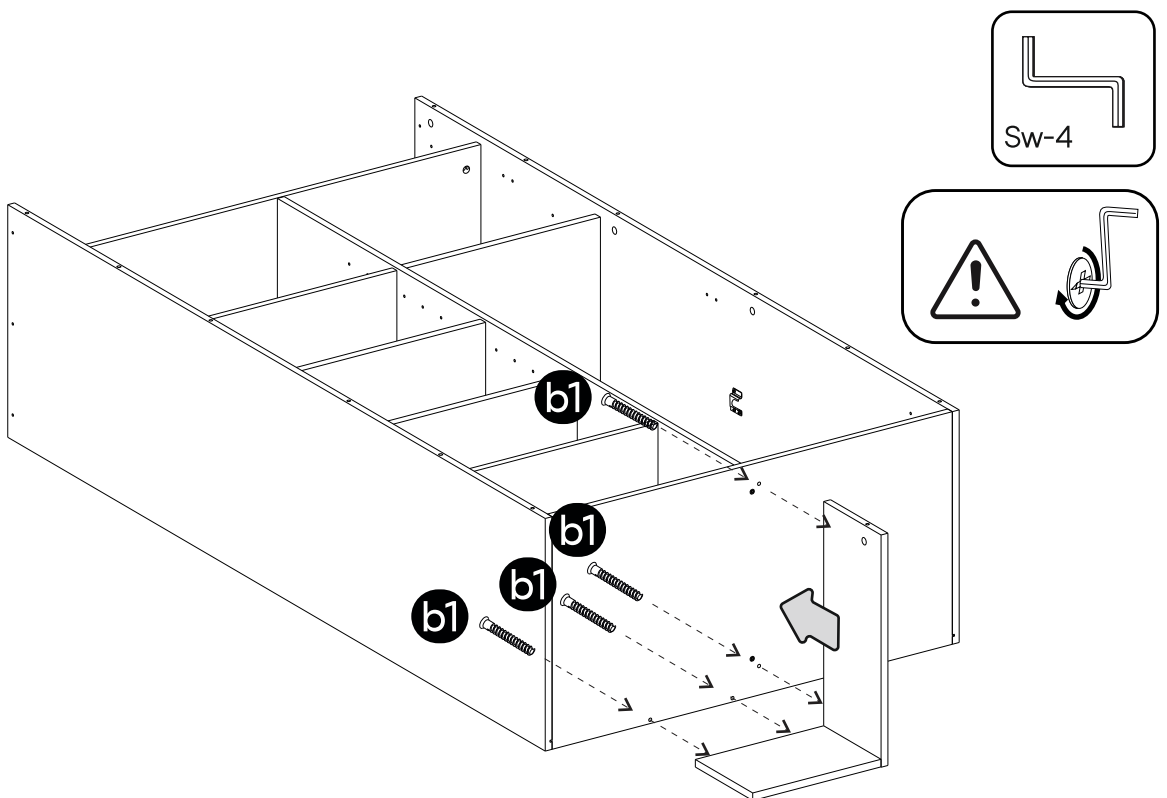
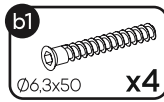
15



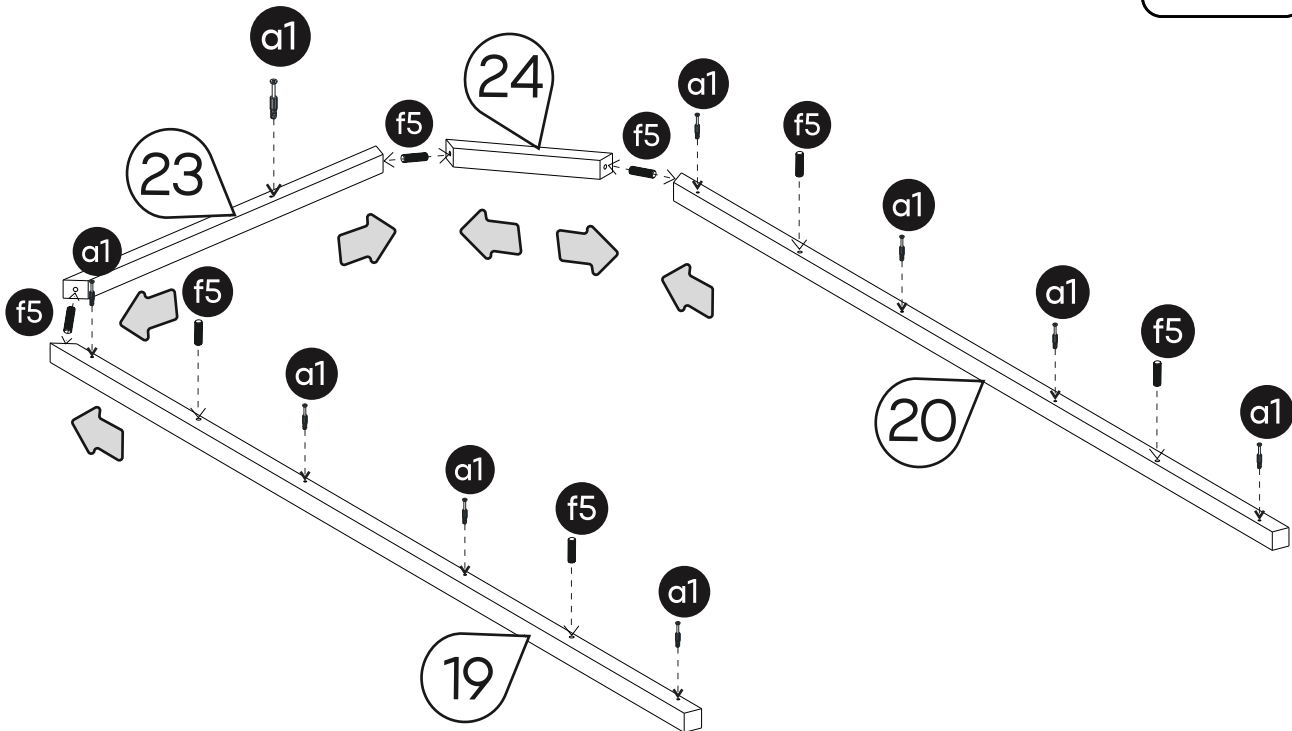
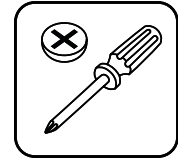
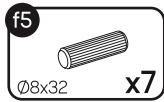
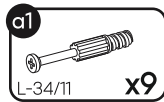
16



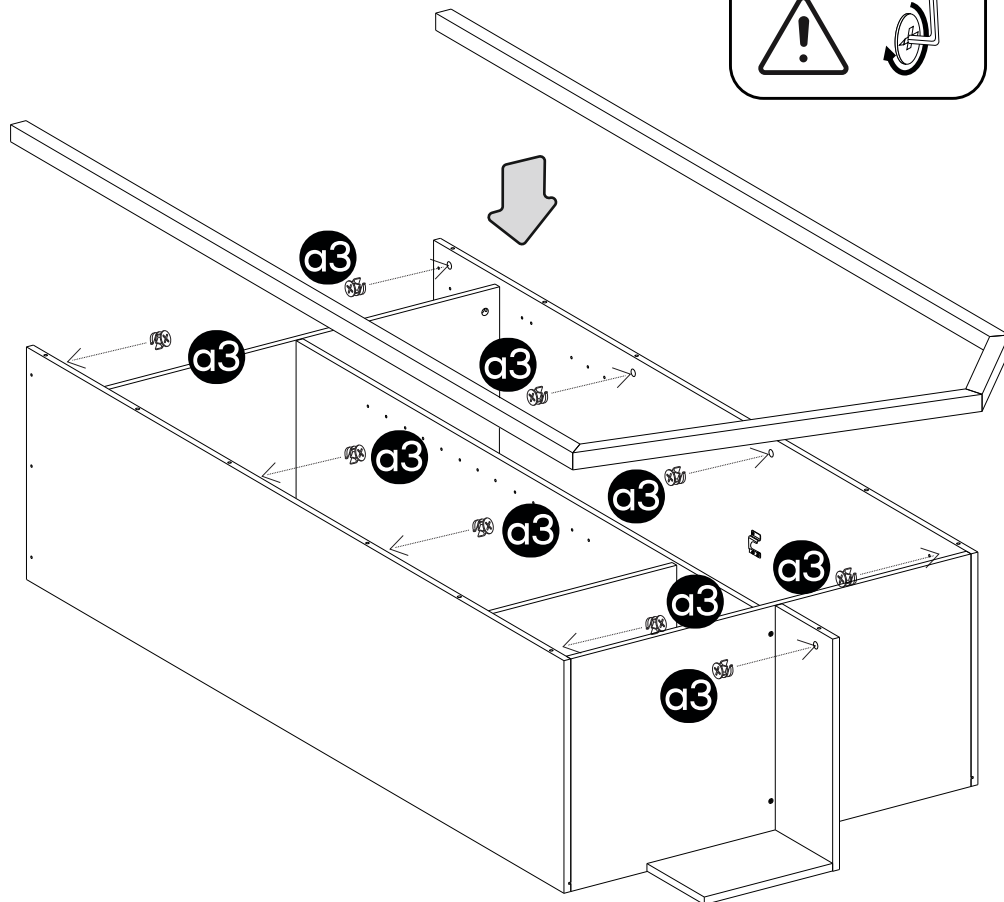
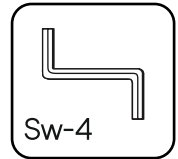
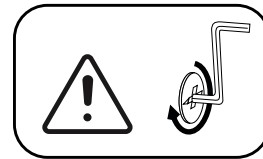
17



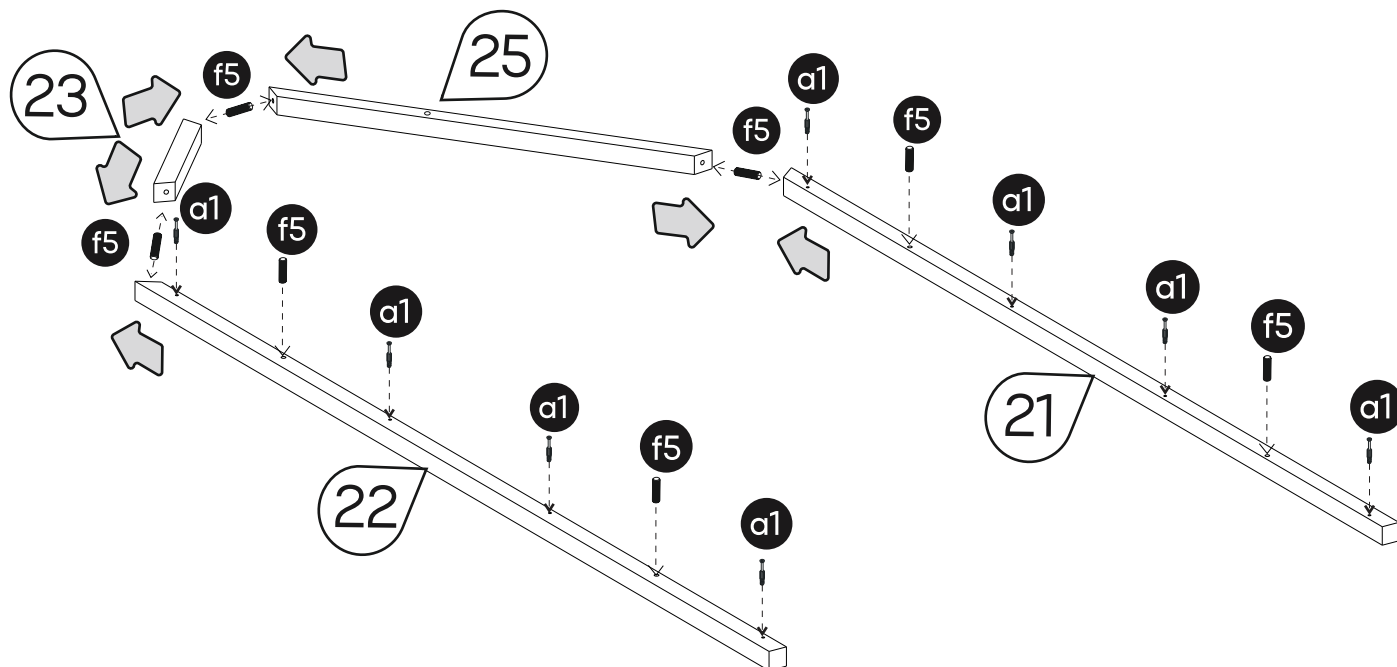
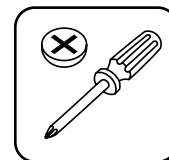
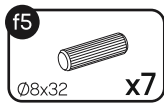
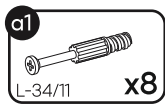
18



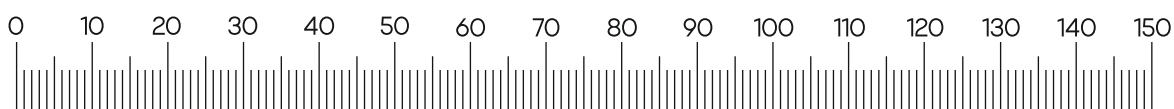
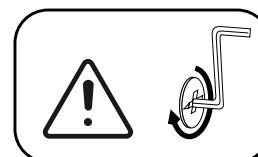
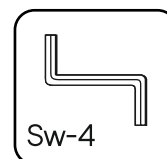
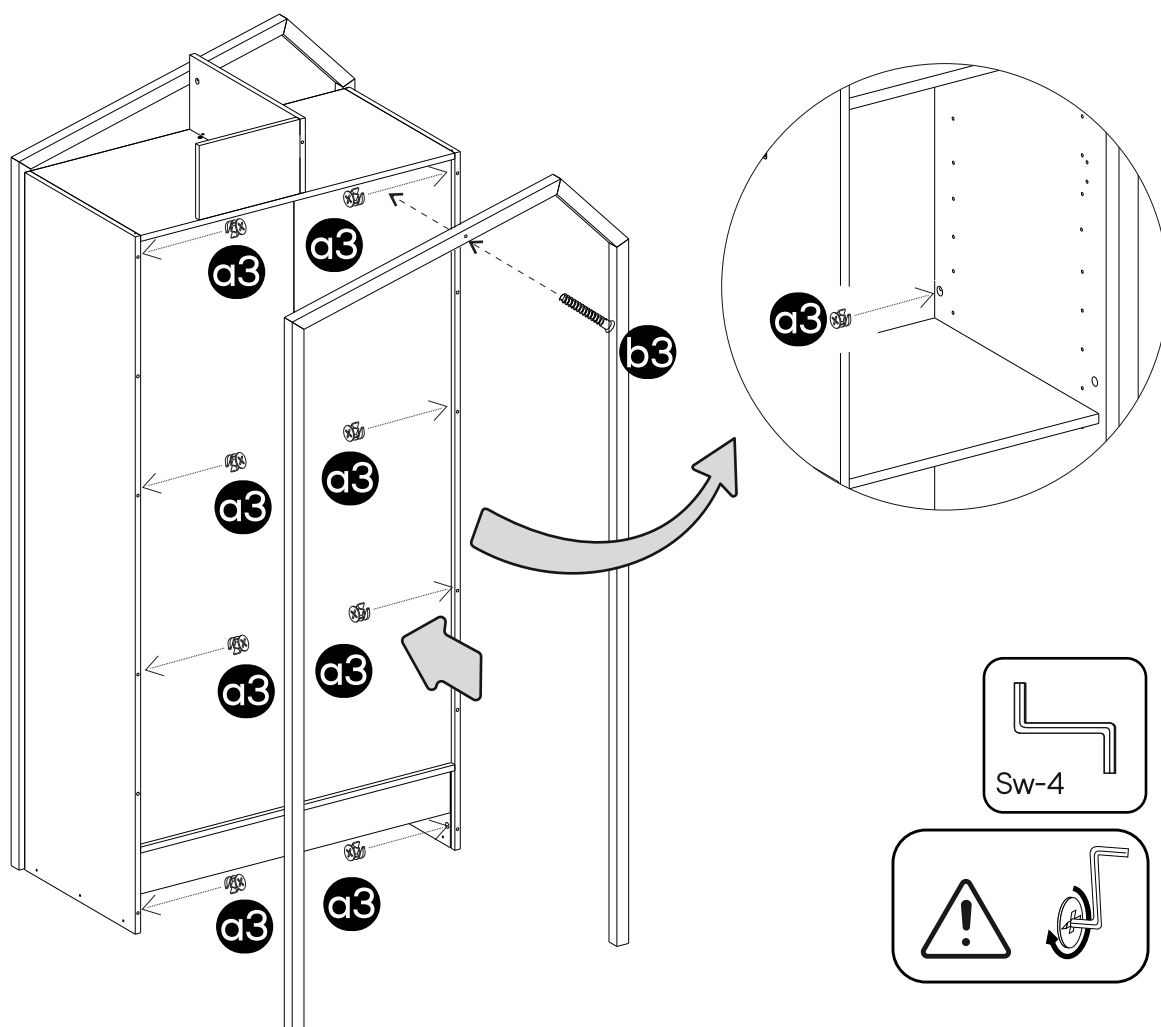
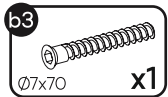
19



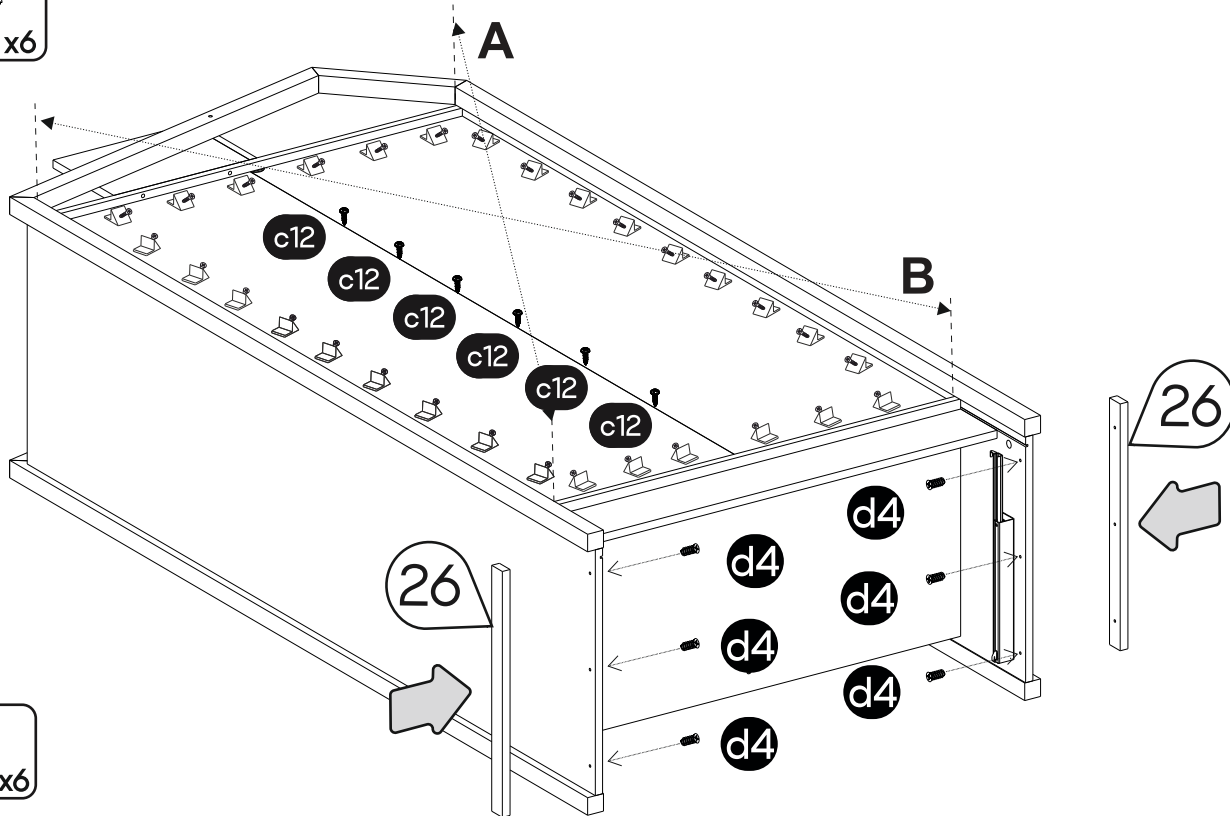
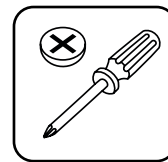
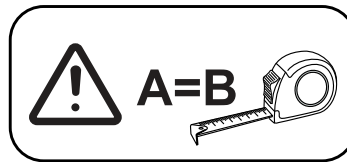
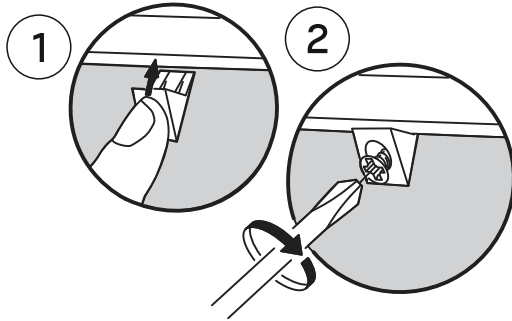
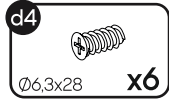
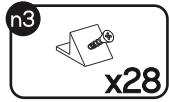
20



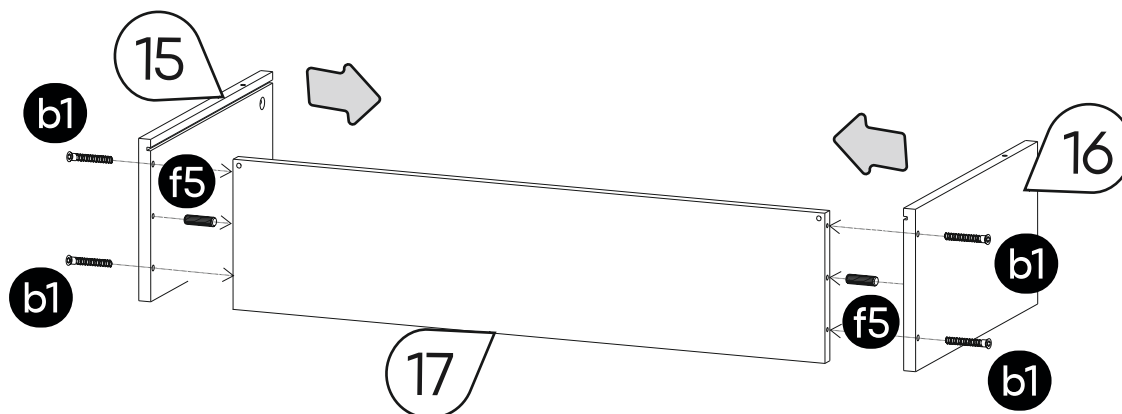
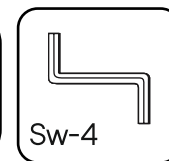
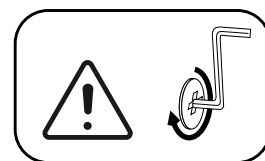
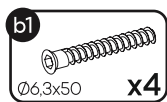
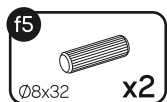
21



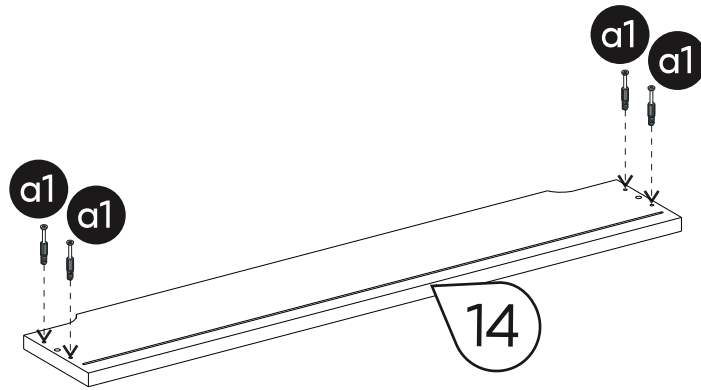
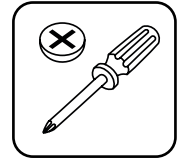
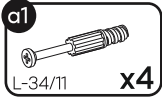
22



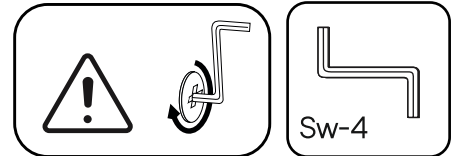
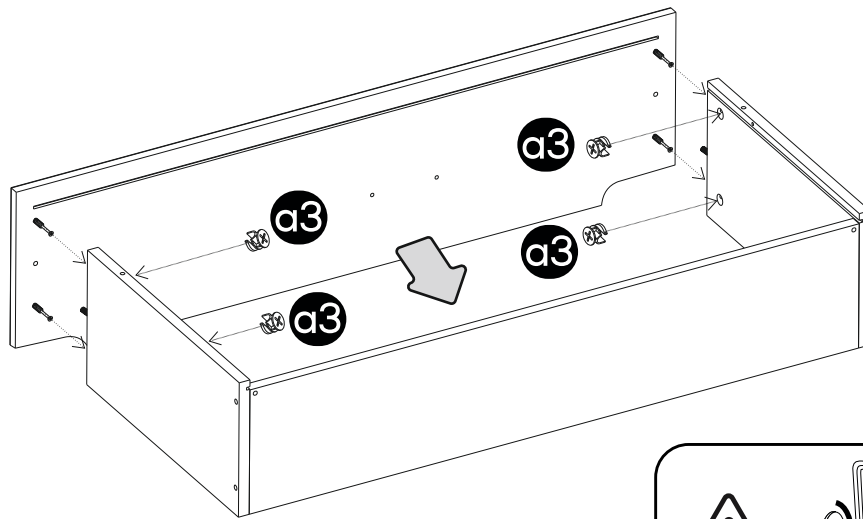
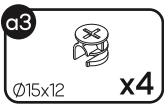
23



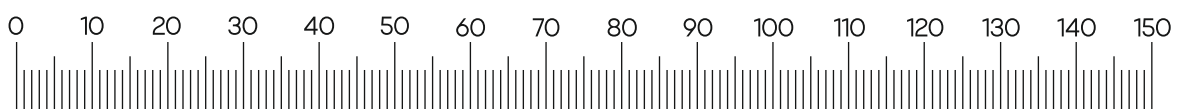
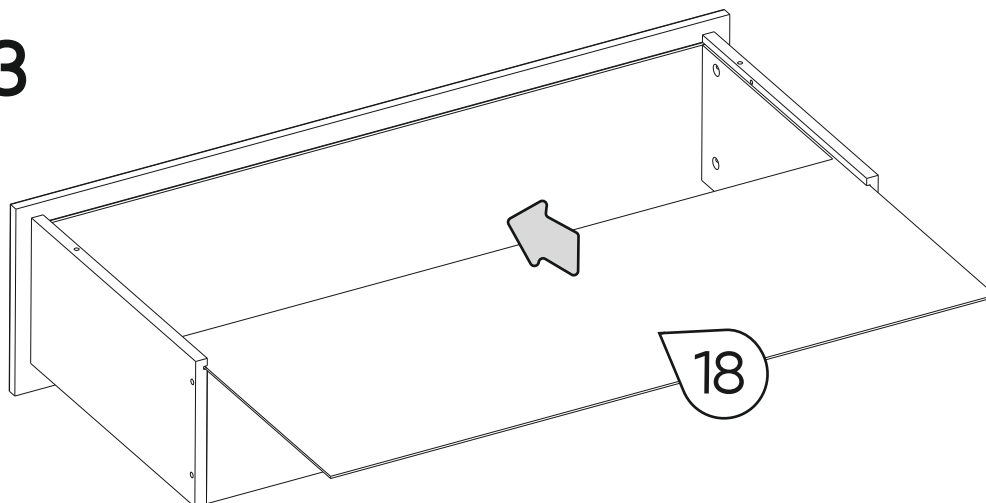
24



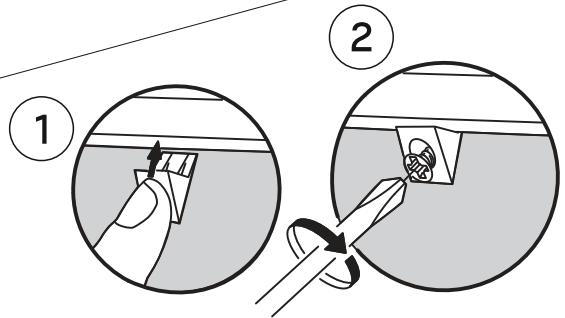
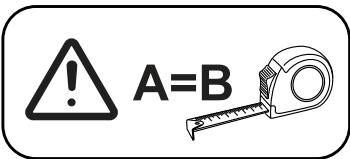
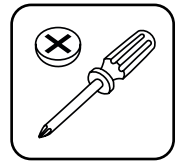
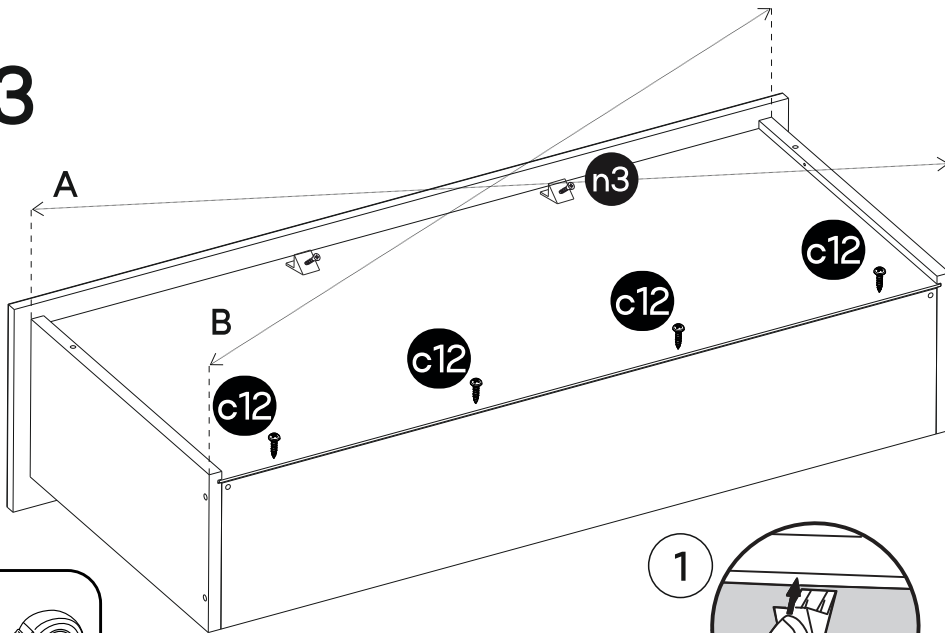
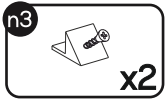
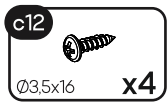
25 x3



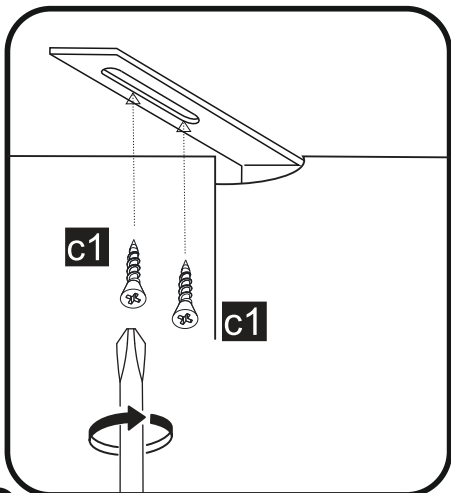
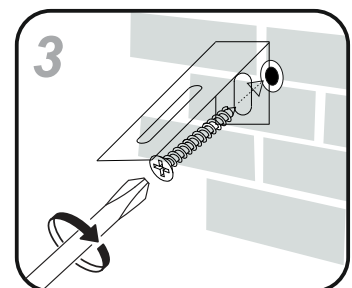
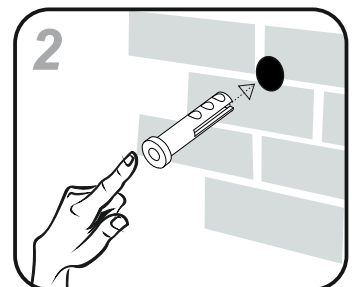
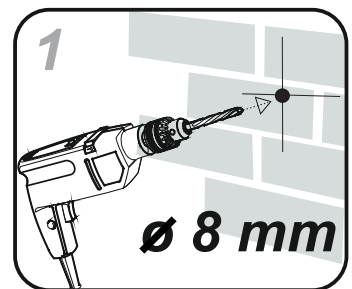
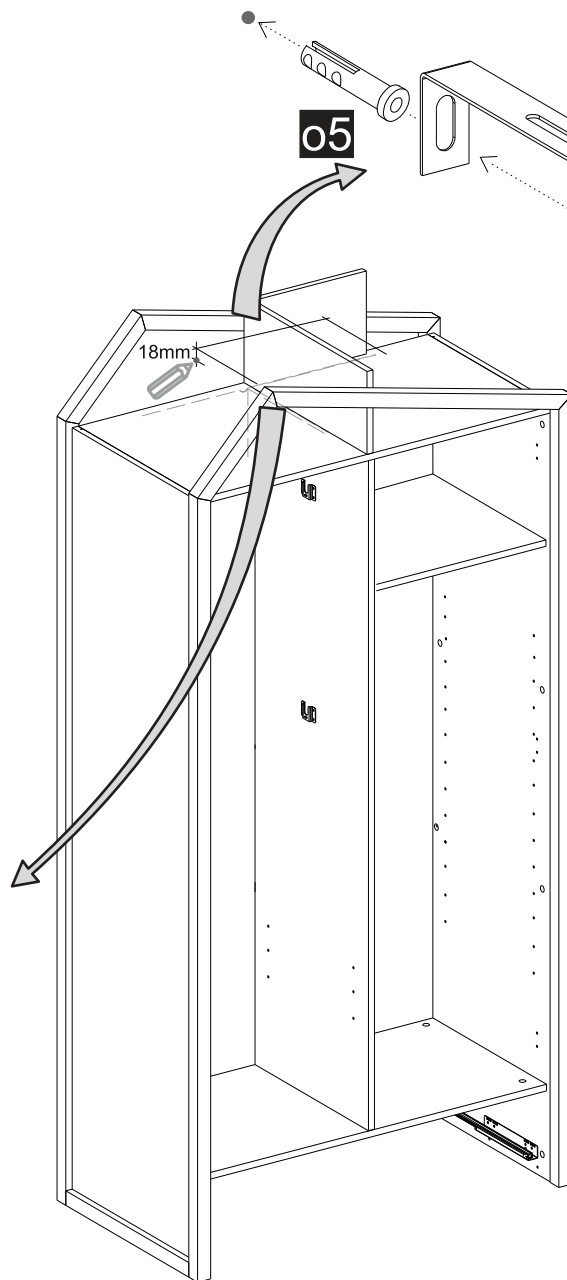
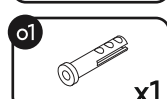
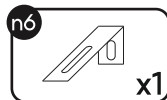
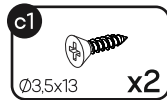
26 x3



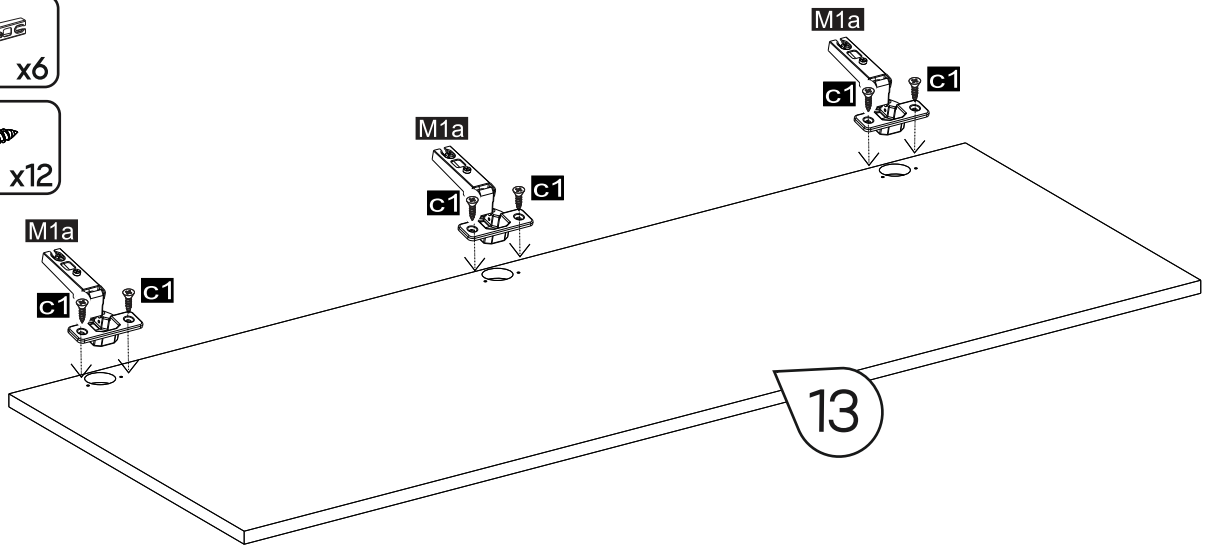
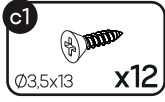
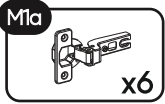
27 x3



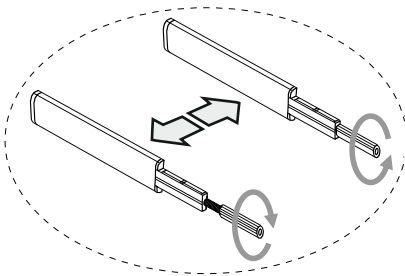
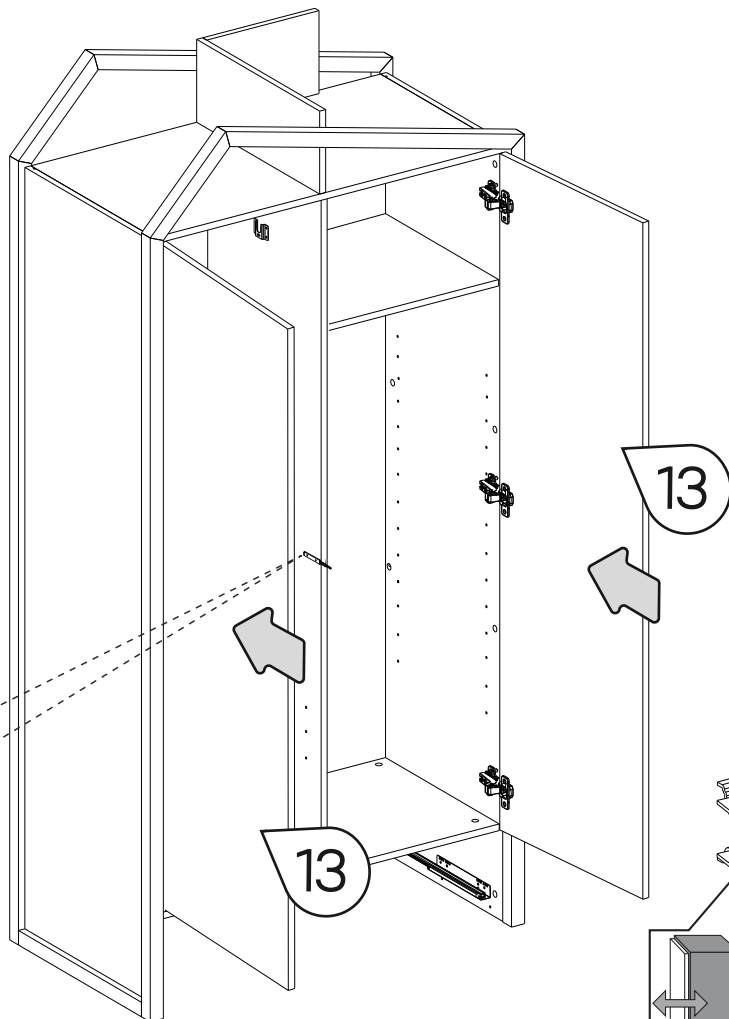
28



29 x2

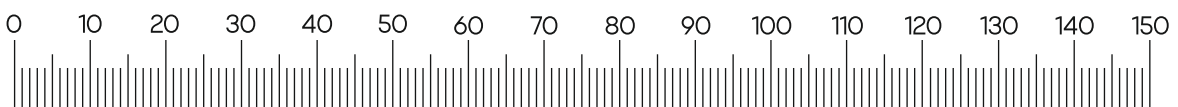
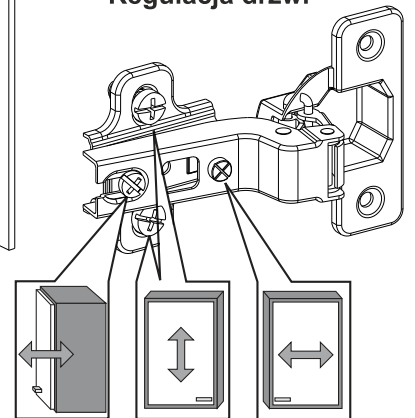


30

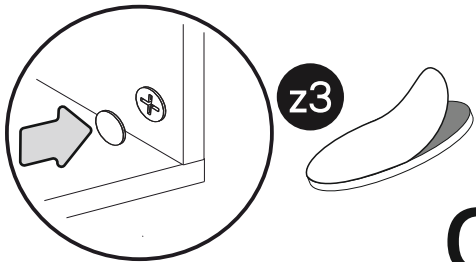
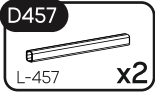


Adjustment of the Push system
Regulacja systemu Push

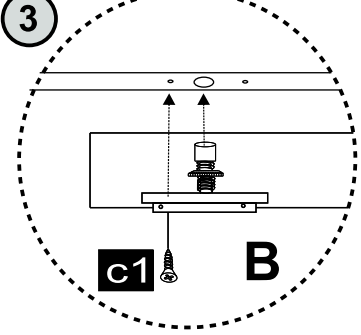
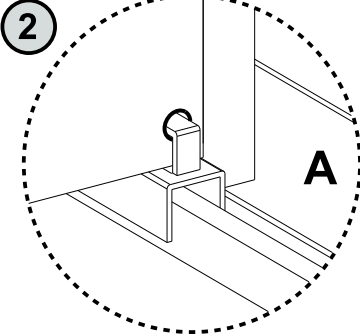
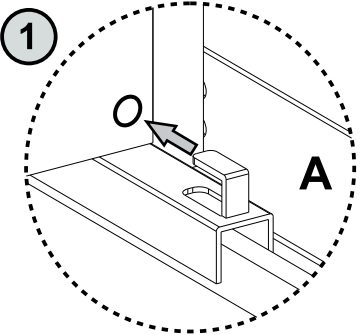
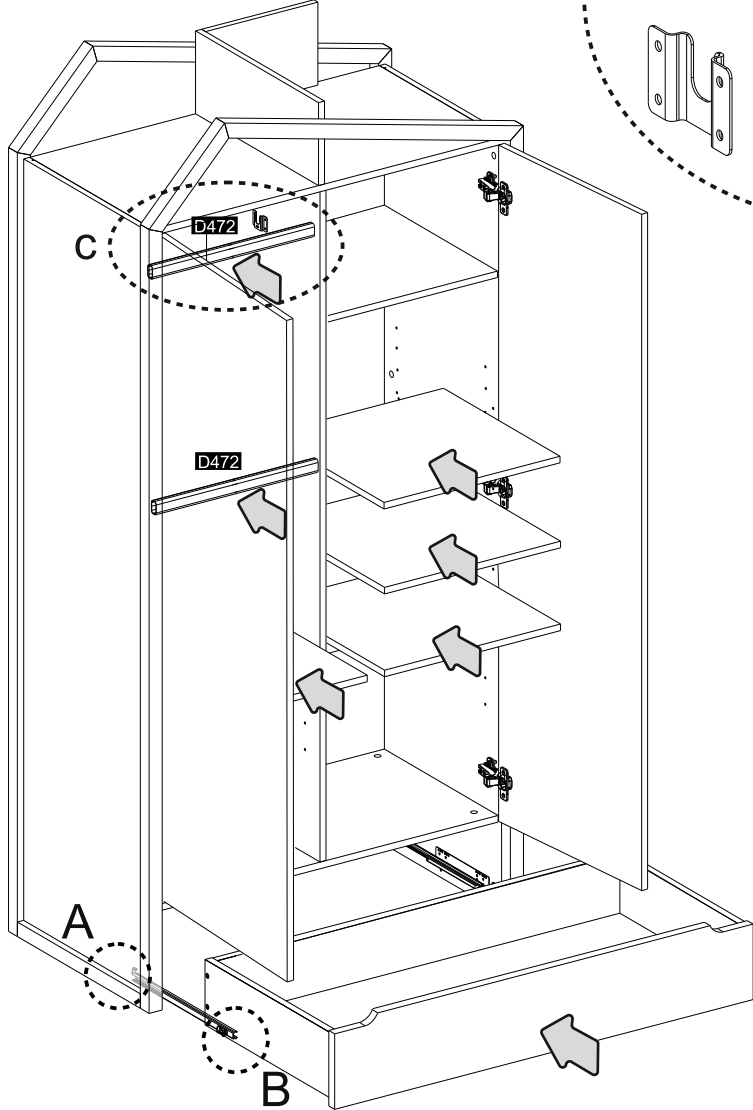
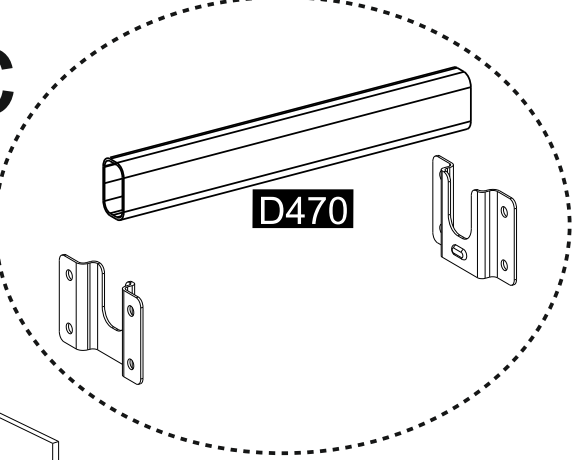
Adjustment of the door
Regulacja drzwi



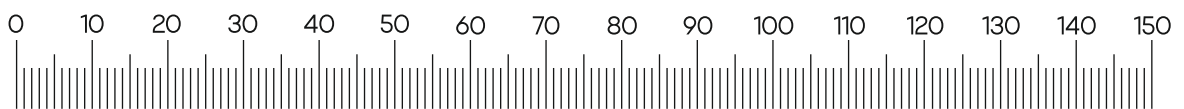
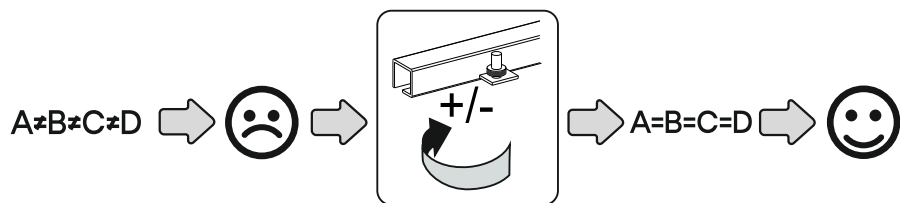
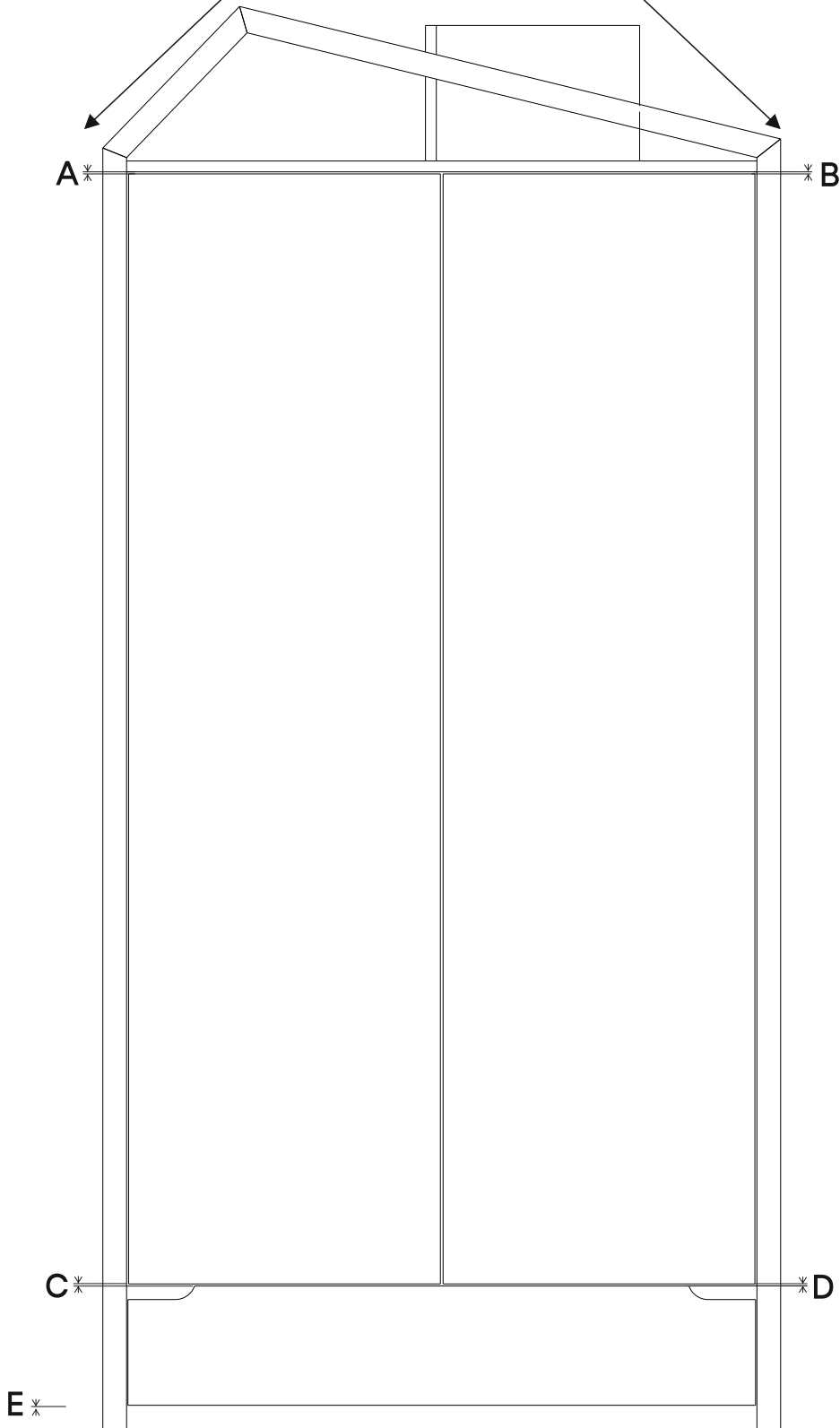
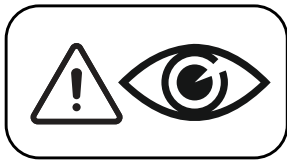
31



C



32



PL

CZYSZCZENIE I PIELEGNACJA

1. Używać należy ogólnie dostępnych środków ochrony mebli drewnianych.
2. Nie stosować agresywnych środków czyszczących i zawsze zapoznać się z uwagami producenta tego preparatu.
3. Nie stosować twardych szczotek czy szorstkich ścierek mogących porysować powierzchnie mebla.

EN

CLEANING AND MAINTENANCE

1. Use generally available furniture cleaning detergents.
2. Do not use aggressive detergents and always read the detergent's usage instructions.
3. Do not use hard brushes or any other harsh materials that could streak the surface of the furniture.

FR

NETTOYAGE ET ENTRETIEN

1. Utiliser les détergents habituels pour meubles.
2. Ne pas utiliser de détergents trop abrasifs et toujours lire les notices d'utilisation de chaque produit.
3. Ne pas utiliser de brosses trop fortes et ou d'autres matériaux abrasifs qui pourraient abîmer la surface du meuble.

D

REINIGUNG UND PFLEGE

1. Bitte verwenden Sie allgemein zugängliche Möbelschutzmittel.
2. Verwenden Sie keine aggressiven Reinigungsmittel. Vor Anwendung ist immer die Gebrauchsanweisung des Herstellers des jeweiligen Reinigungsmittels zu beachten.
3. Verwendung harter Bürsten und rauer Lappen kann die Oberfläche der Möbel beschädigen.