

CUBE Szafa W3 Przesuwna

DE: Montageanleitung

CZ: Návod k montáži

ES: instrucciones de montaje

GB: Assembly instructions

NL: Montagehandleiding

FR: Notice de montage

PL: Instrukcja montażu

SK: Návod na montáž

RO: Instrucțiuni de montaj

SE: Monteringsanvisningar

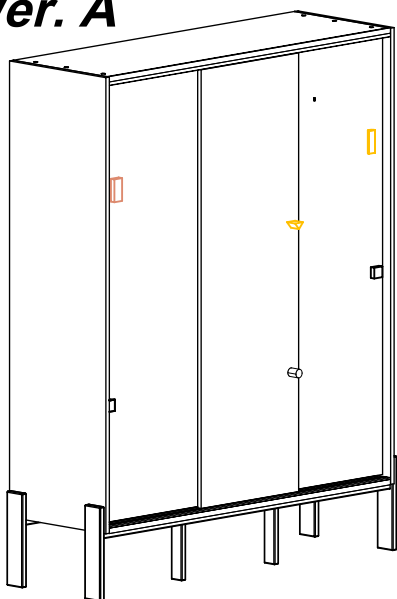
UA: Керівництво з монтажу

GR: Οδηγίες συναρμολόγησης

SI: Navodila za montažo

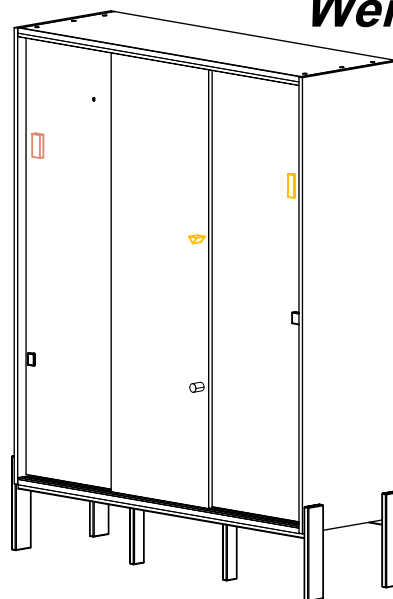
HR: Upute za montažu

Wer. A

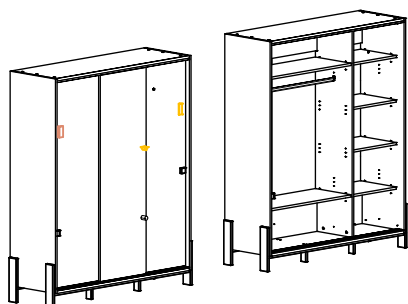


?

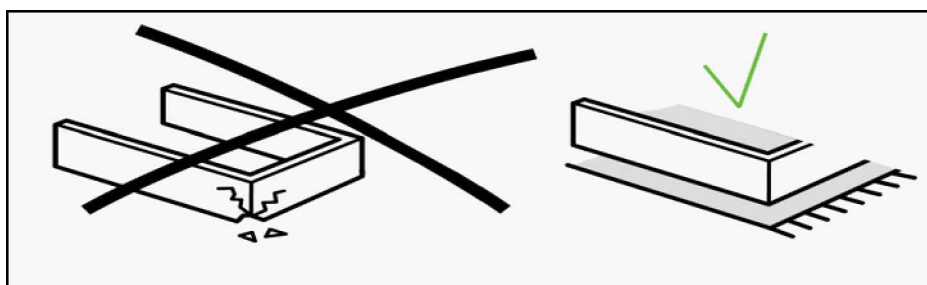
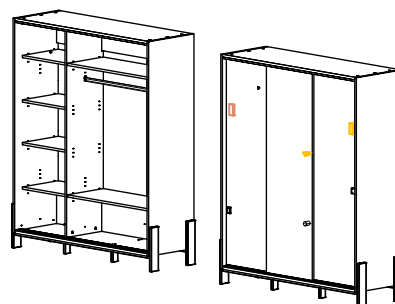
Wer. B



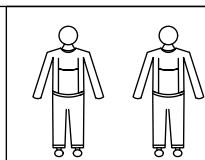
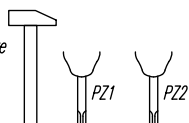
H = 228



H = 100



Narzędzia
Tools required
Outils nécessaires
Werzeuge
Delovno orodje
Alat



Ostrzeżenie! Nie pozostawiać dzieci bez opieki w pobliżu mebli podczas montażu. Małe części, niebezpieczeństwo uduszenia.

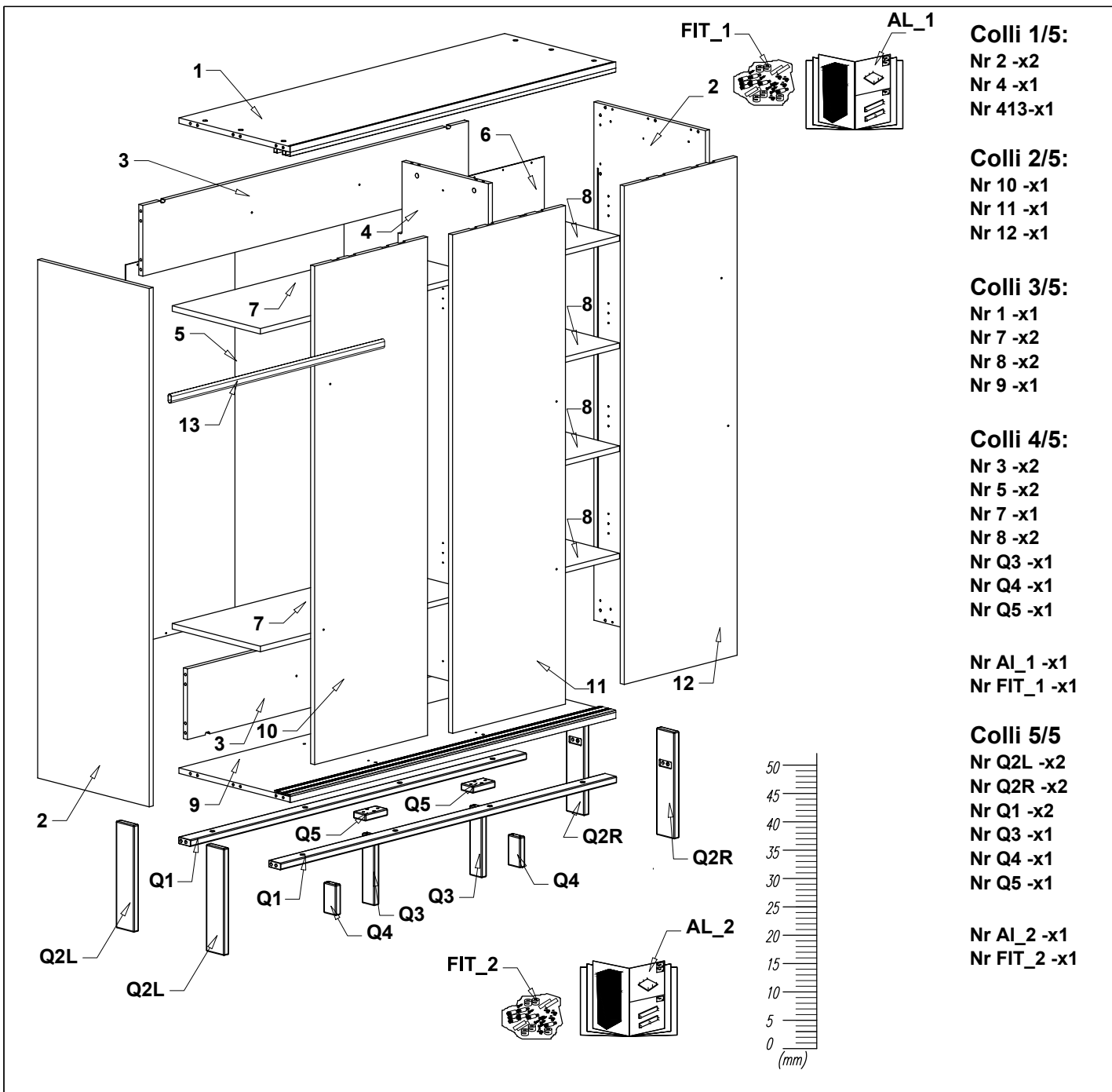
Warning! Do not leave children unattended near furniture during installation. Small parts, the danger of suffocation.

Achtung! Lassen Sie Kinder nicht unbeaufsichtigt in der Nähe von Möbel während der Installation. Kleine Teile, die Gefahr des Ersticken.

Attention! Ne laissez pas les enfants sans surveillance à proximité des meubles lors de leur montage. Les petites pièces peuvent présenter un risque de suffocation.

Opozorilo! Otroka ne puščajte brez nadzora staršev med montažo.

Upozorenje! Dijete ne puštajte bez nadzora roditelja tijekom montaže.



Colli 1/5:
 Nr 2 -x2
 Nr 4 -x1
 Nr 413-x1

Colli 2/5:
 Nr 10 -x1
 Nr 11 -x1
 Nr 12 -x1

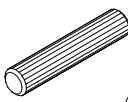
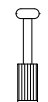

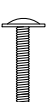
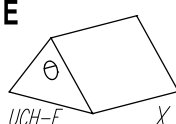
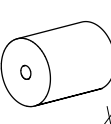
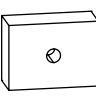
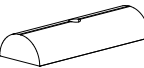






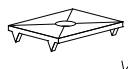

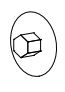

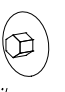
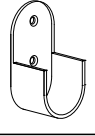

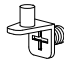

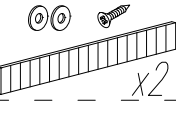

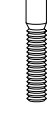
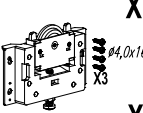
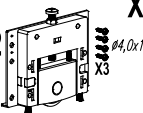
Colli 3/5:
 Nr 1 -x1
 Nr 7 -x2
 Nr 8 -x2
 Nr 9 -x1

Colli 4/5:
 Nr 3 -x2
 Nr 5 -x2
 Nr 7 -x1
 Nr 8 -x2
 Nr Q3 -x1
 Nr Q4 -x1
 Nr Q5 -x1

Nr AL_1 -x1
 Nr FIT_1 -x1

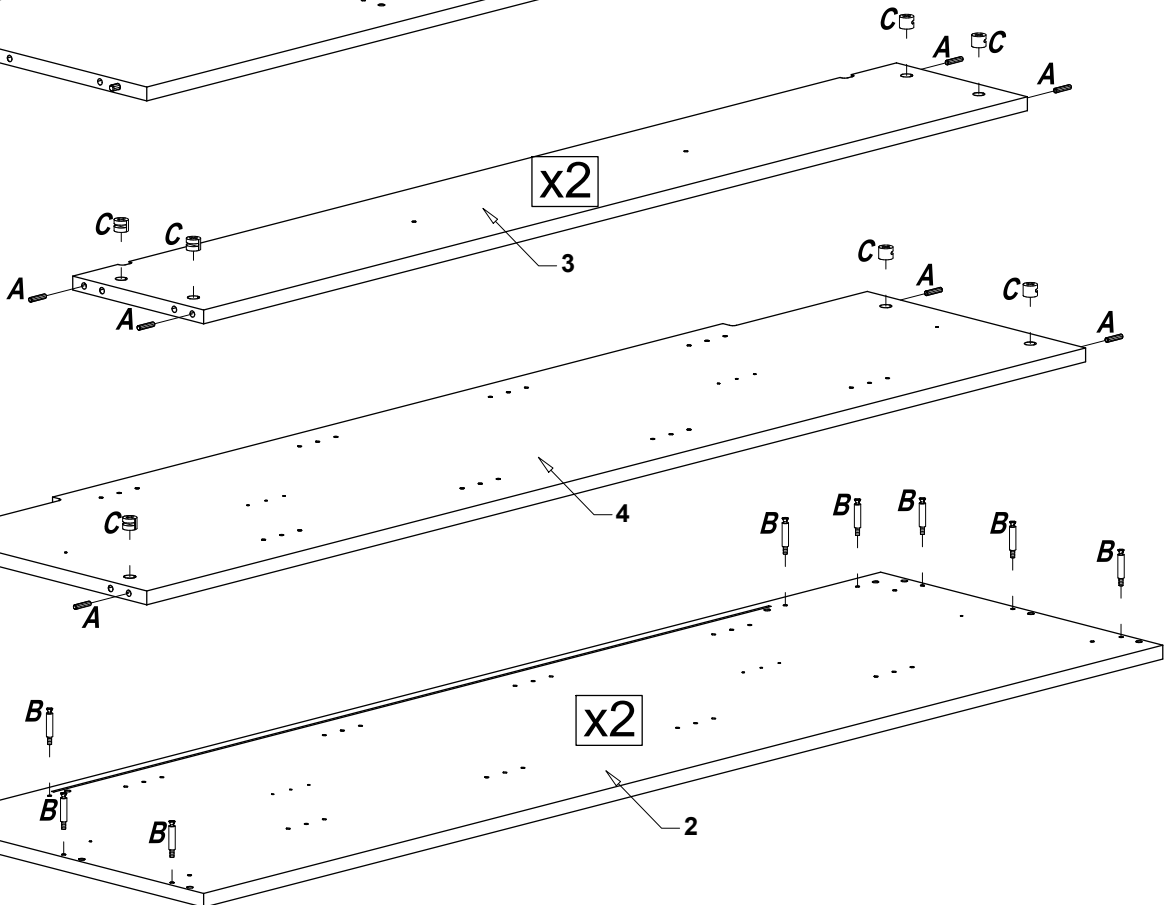
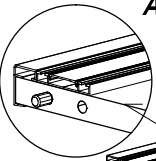
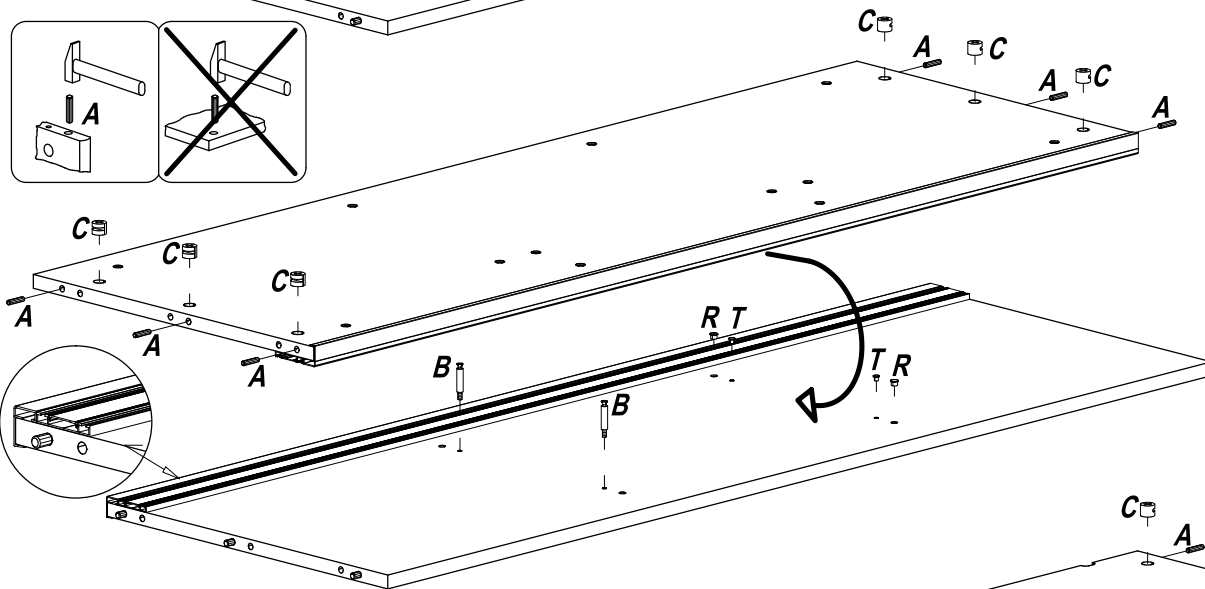
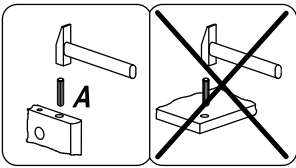
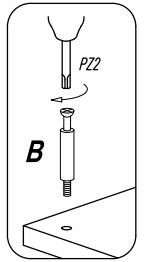
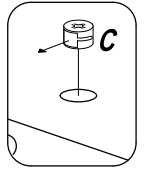
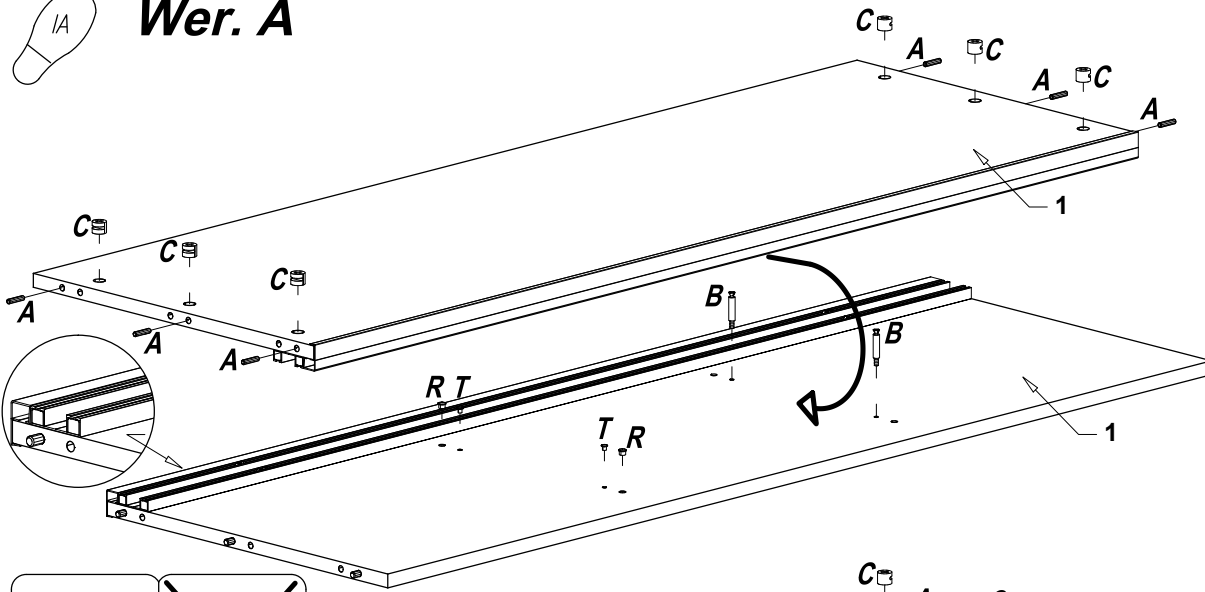
Colli 5/5
 Nr Q2L -x2
 Nr Q2R -x2
 Nr Q1 -x2
 Nr Q3 -x1
 Nr Q4 -x1
 Nr Q5 -x1

Nr AL_2 -x1
 Nr FIT_2 -x1

A  ∅8x40 x24	B  L34/St x24	C  ∅15/16 x24	D  M4x25 x6	E  UCH-F x1	F  UCH-E x1	G  UCH-B2 x1
H  UCH-J x1	J  UCH-D x1	K  UCH-H x1	M  ∅4,0x45 x2	N  ∅3,0x16 x24	O  ∅3,0x16 x4	P  ∅3,0x20 x7
Q  x7	R  ∅8 Grey x4	S  ∅17 Grey x6	T  ∅5 Grey x4	U  ∅17 White x12	V  Metal x2	W  x12
Z  Hafele x24	SW4  x1	V3  x2	V3  ∅M6x30 x2	V7  ∅7x50 x2	X1  ∅4,0x16 x3	
2/15 CUBE W3P	LOGO pinio x1			X2  ∅4,0x16 x3		

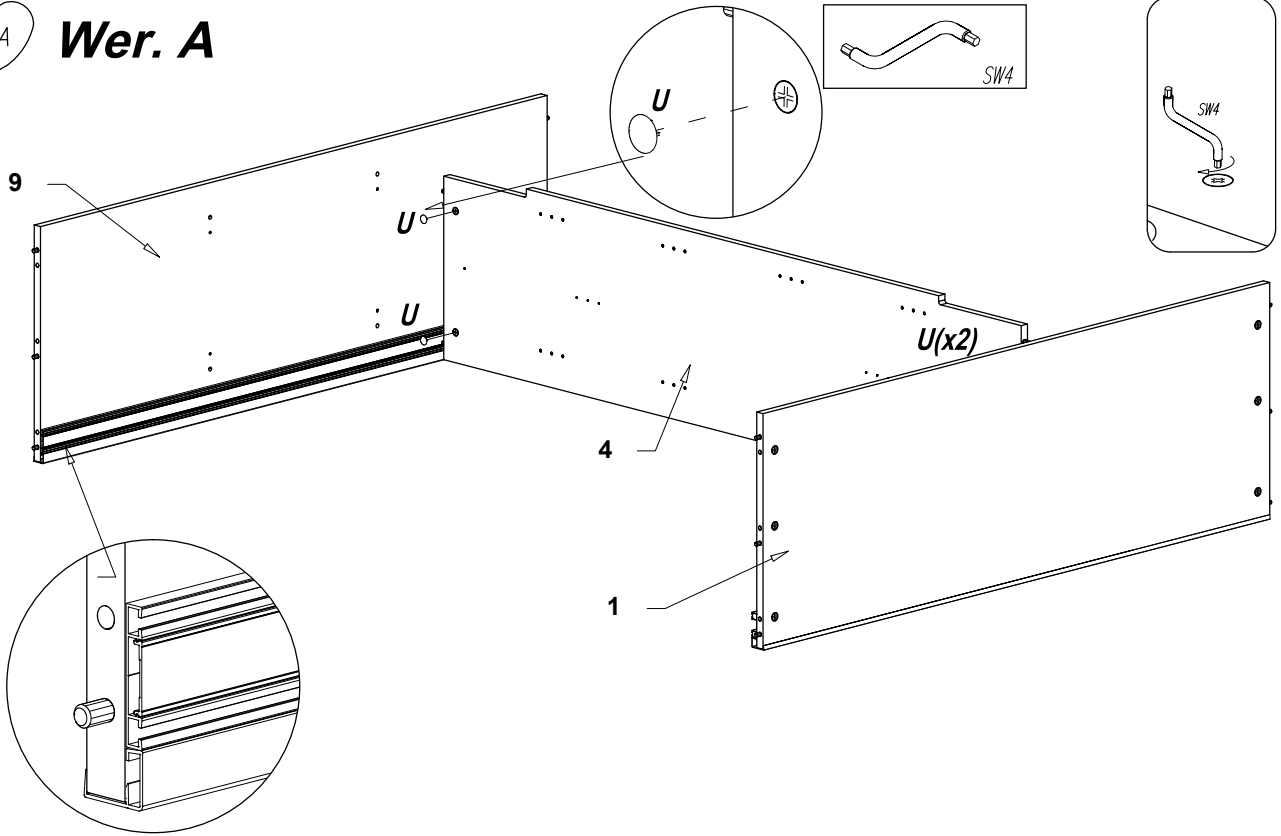


Wer. A

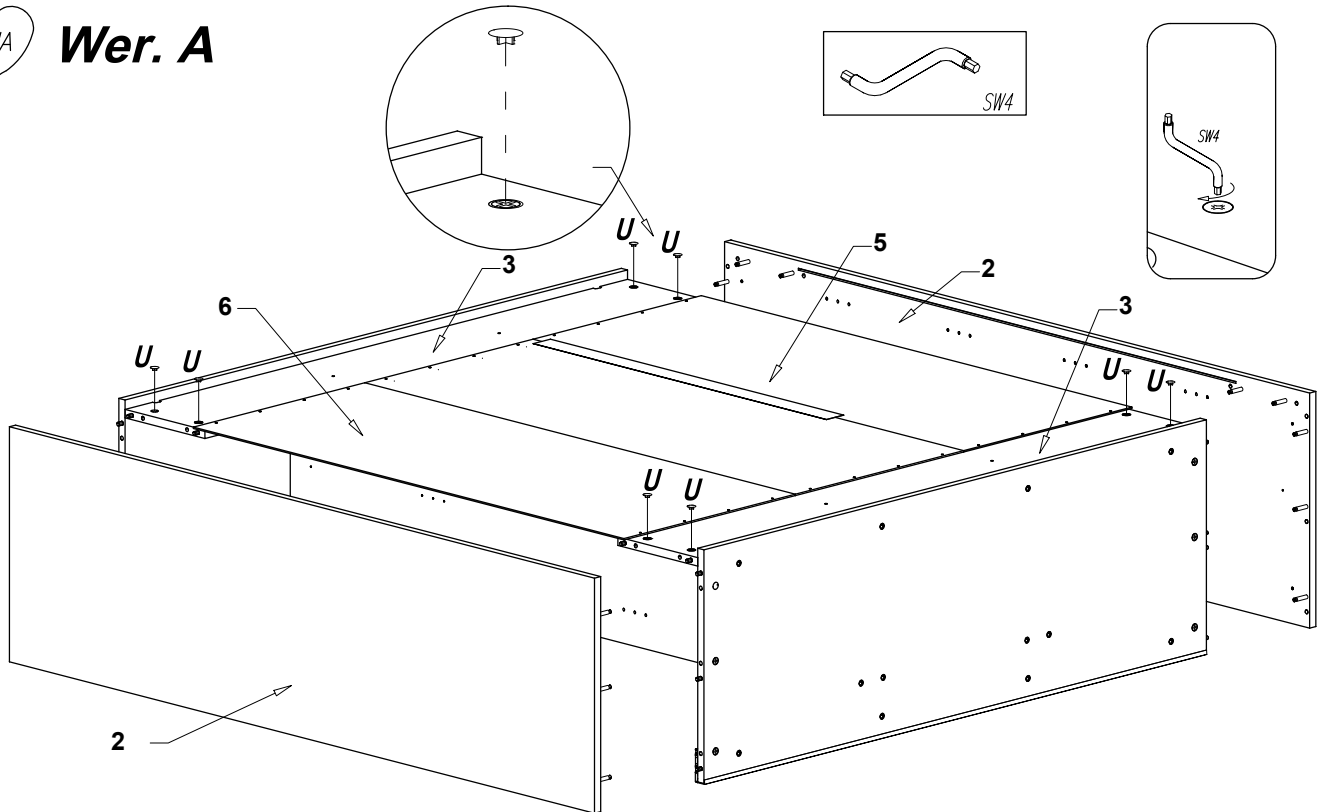


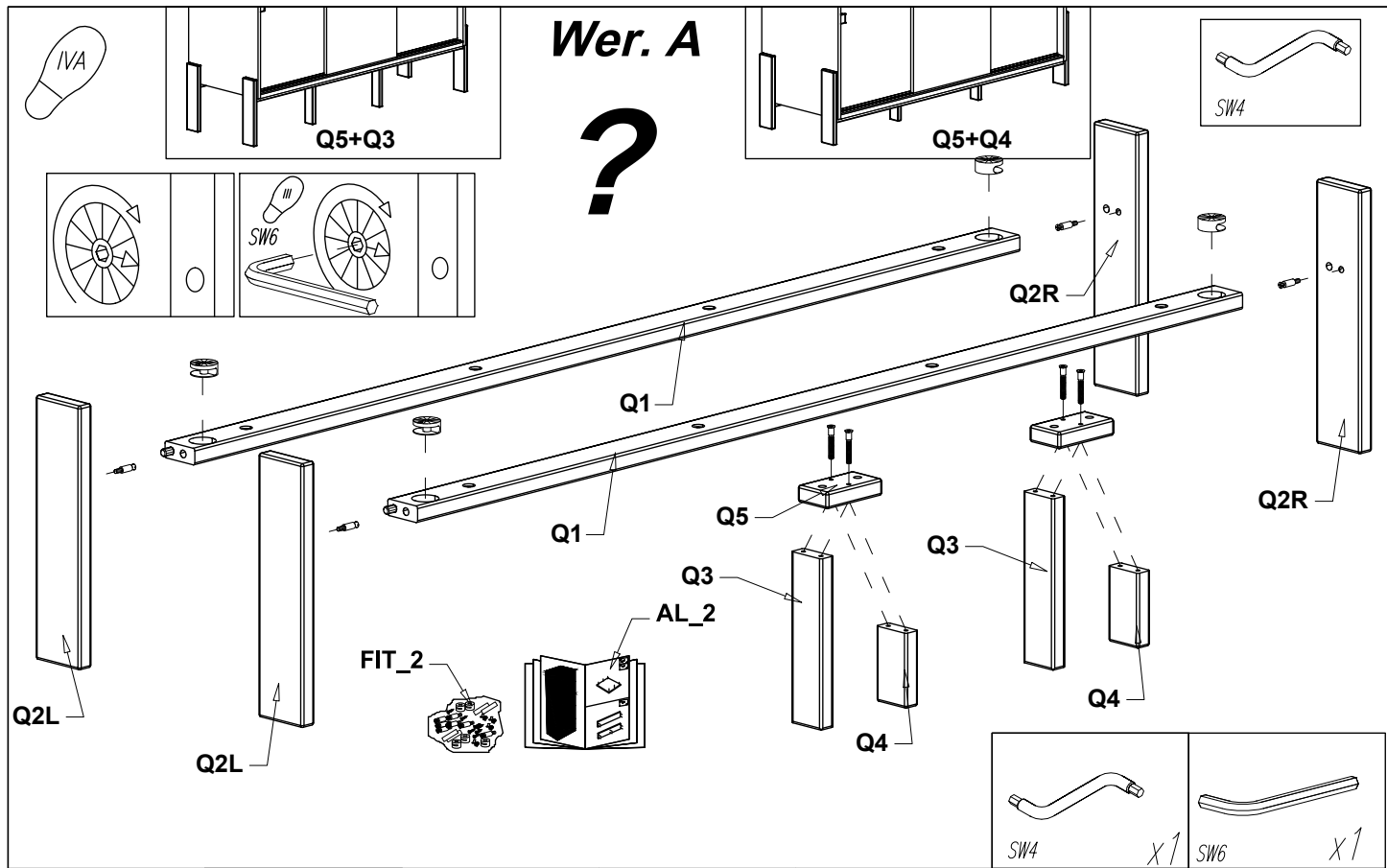


Wer. A

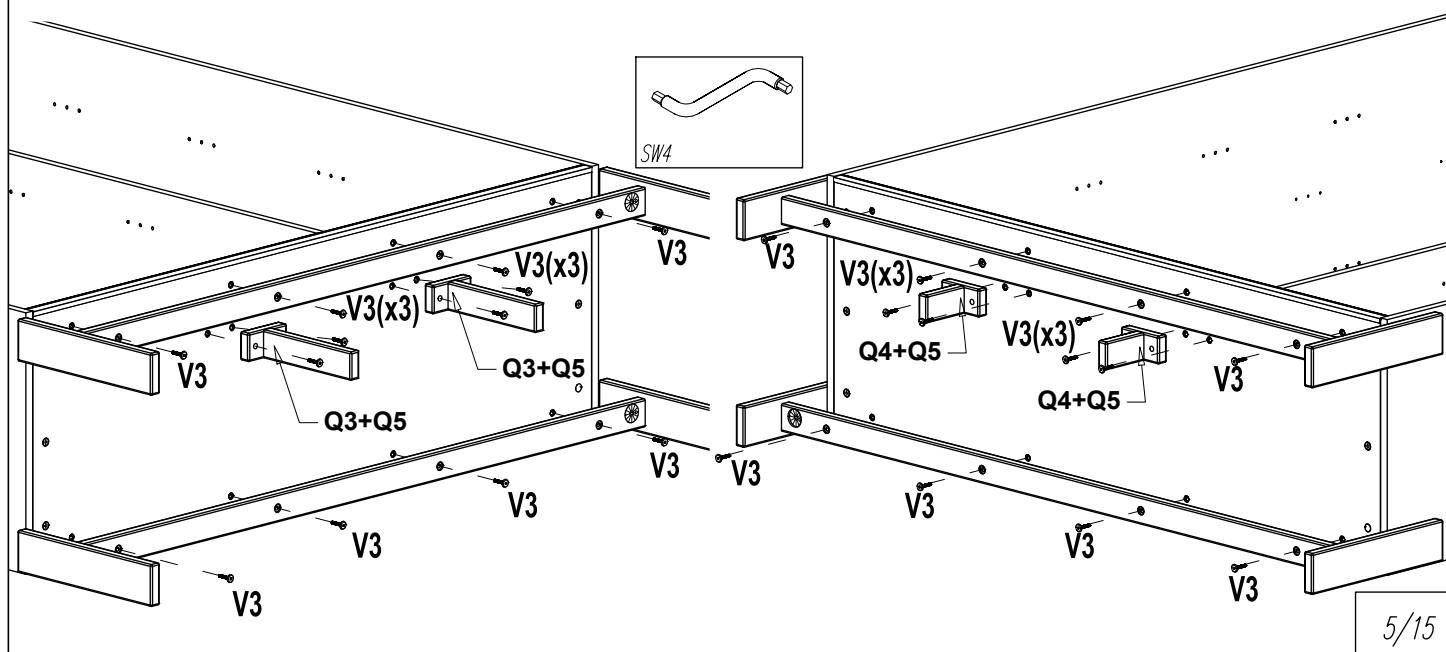
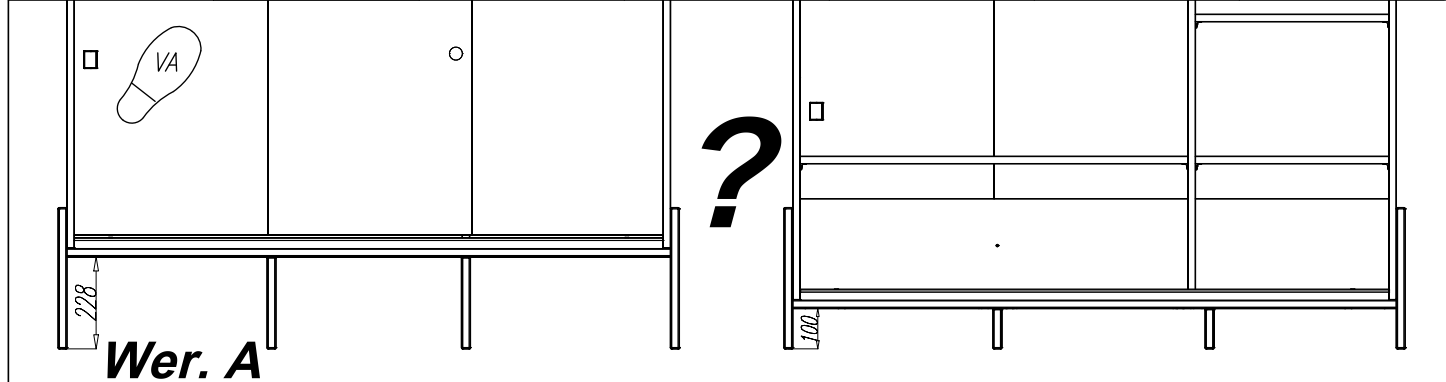


Wer. A



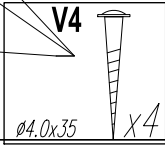
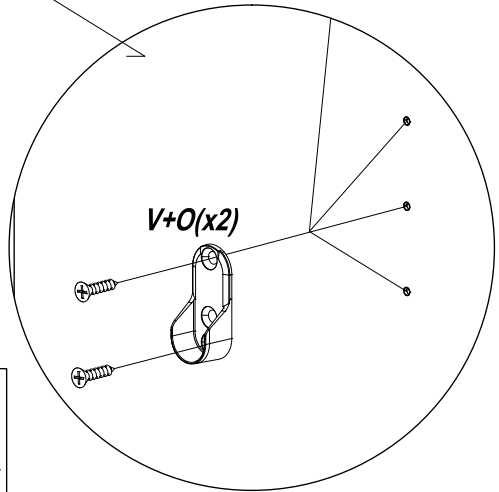
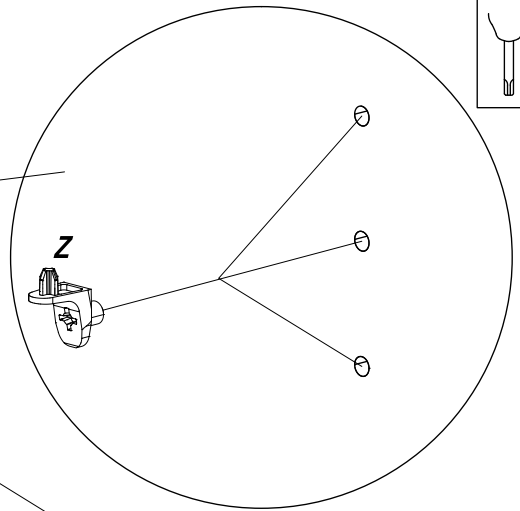
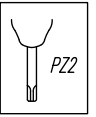
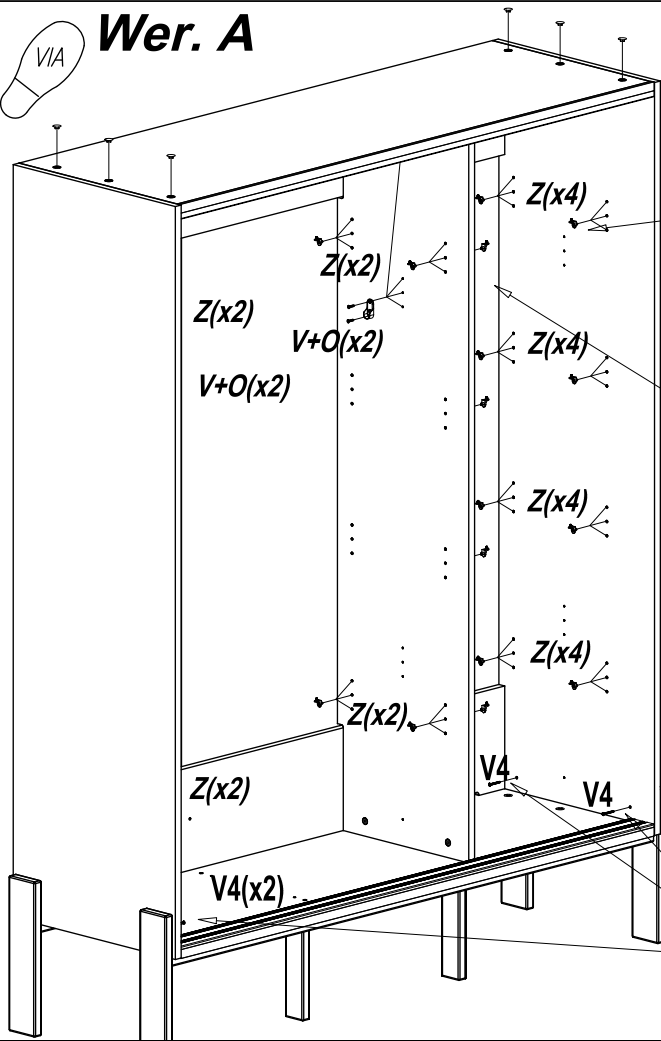


V1	V2	V3	V4	V5	V6	V7
MAXI M6	MAXIFIX	ØM6x30	Ø4.0x35	Ø8x40		Ø7x50
x4	x4	x10	x4	x2	x4	x2

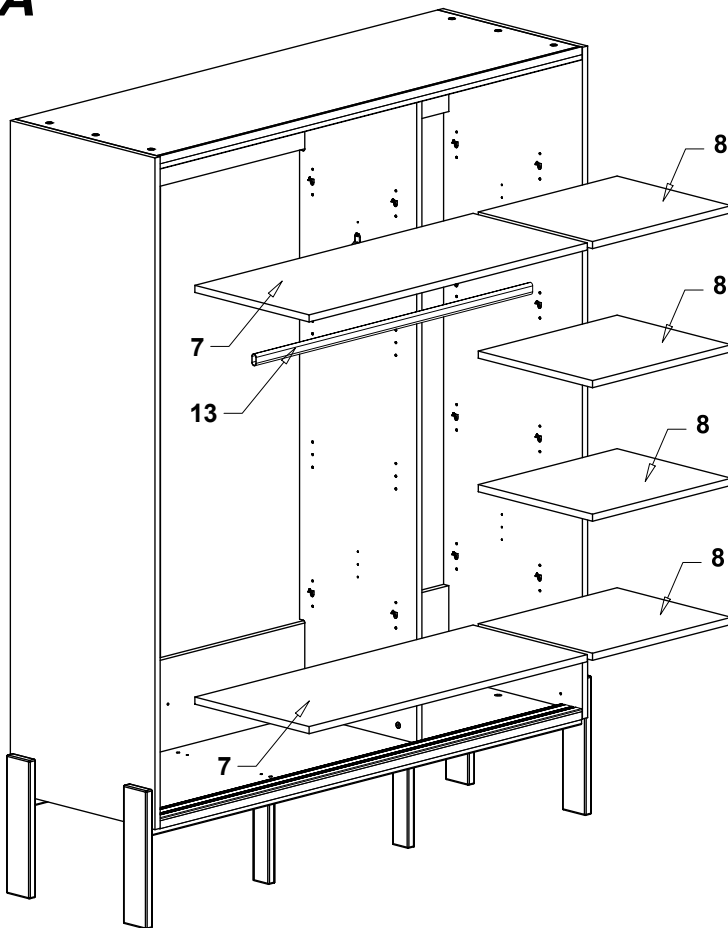




Wer. A

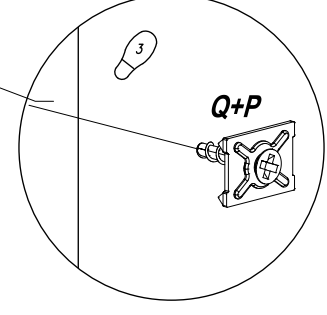
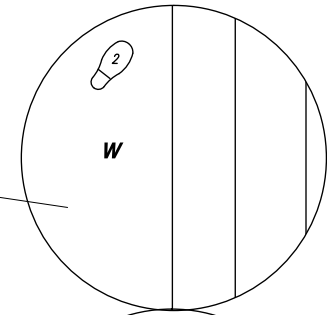
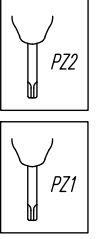
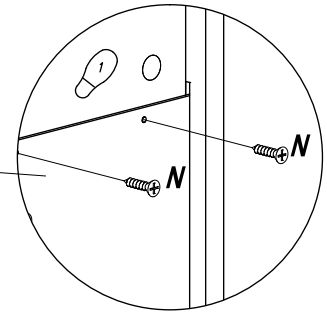
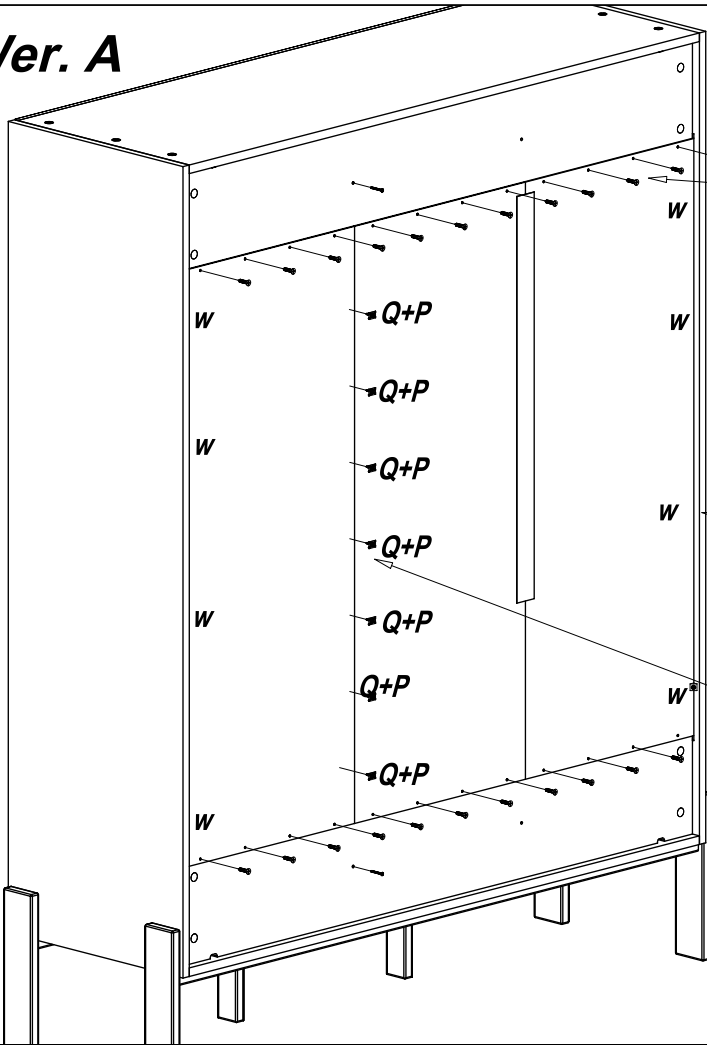


Wer. A

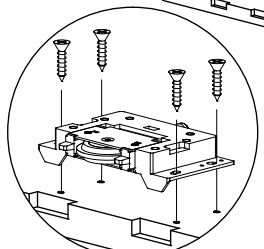
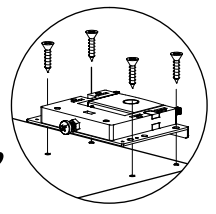
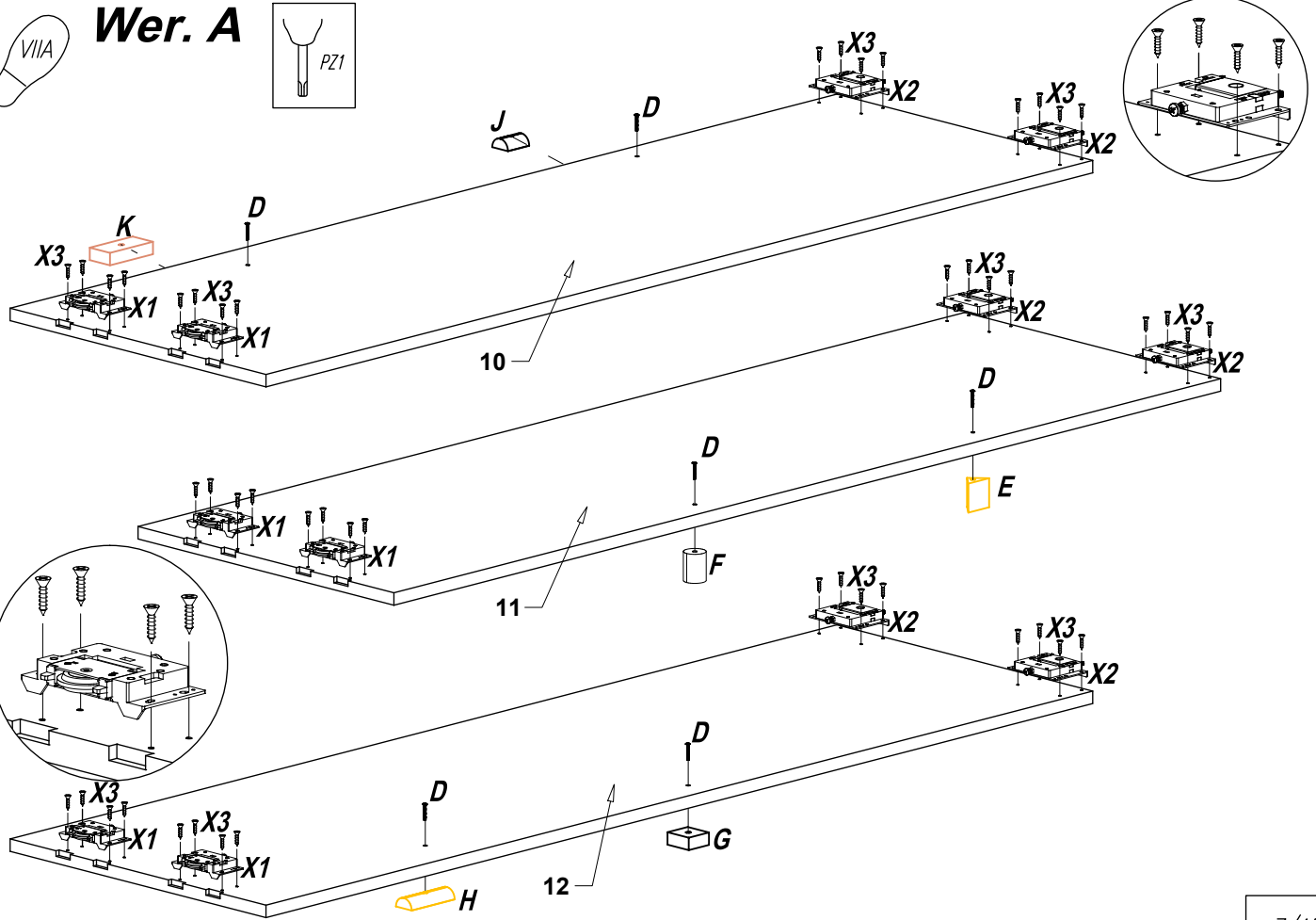
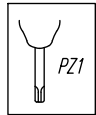




Wer. A

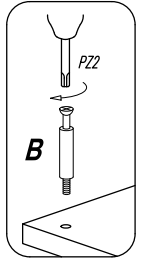
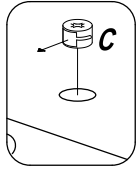
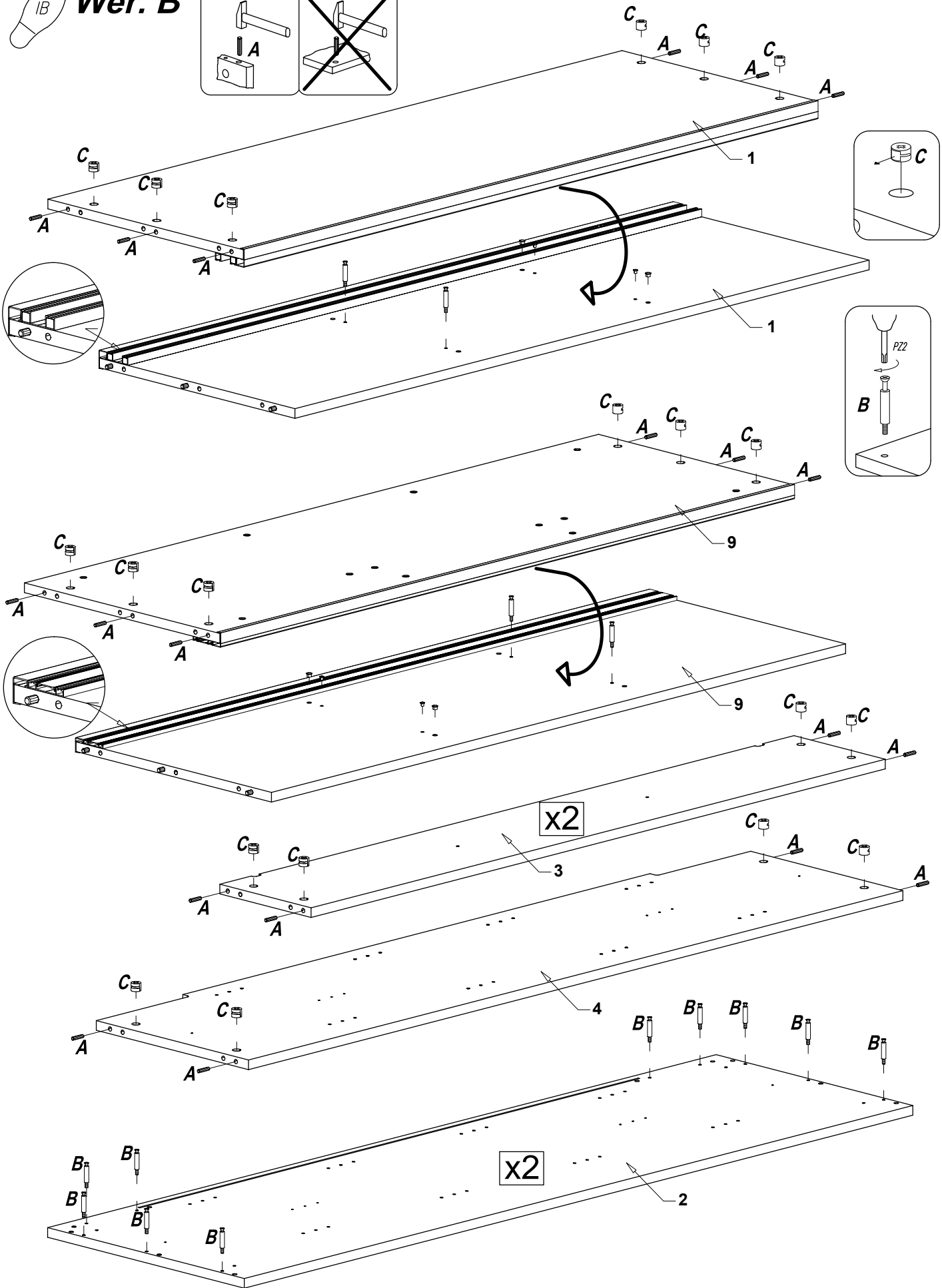
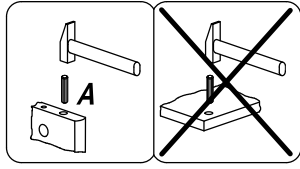


Wer. A



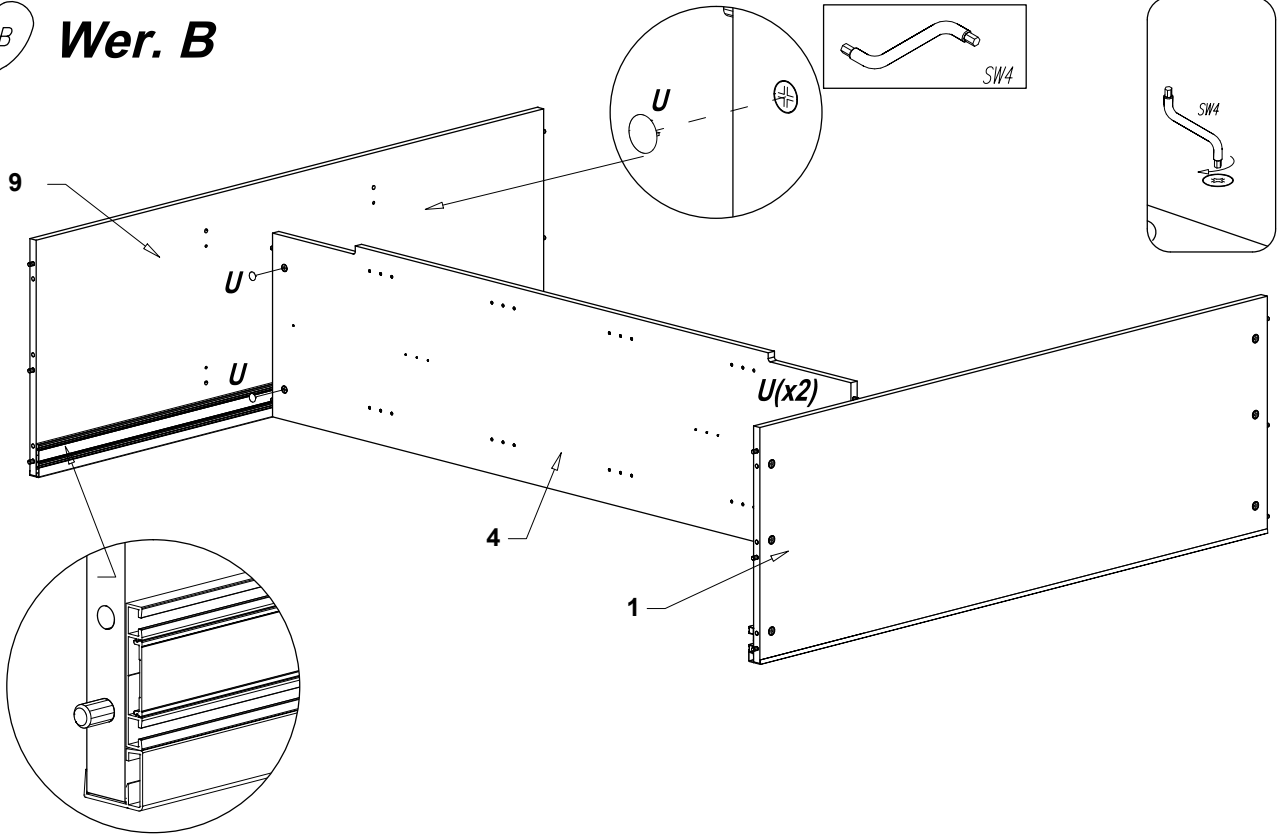


Wer. B

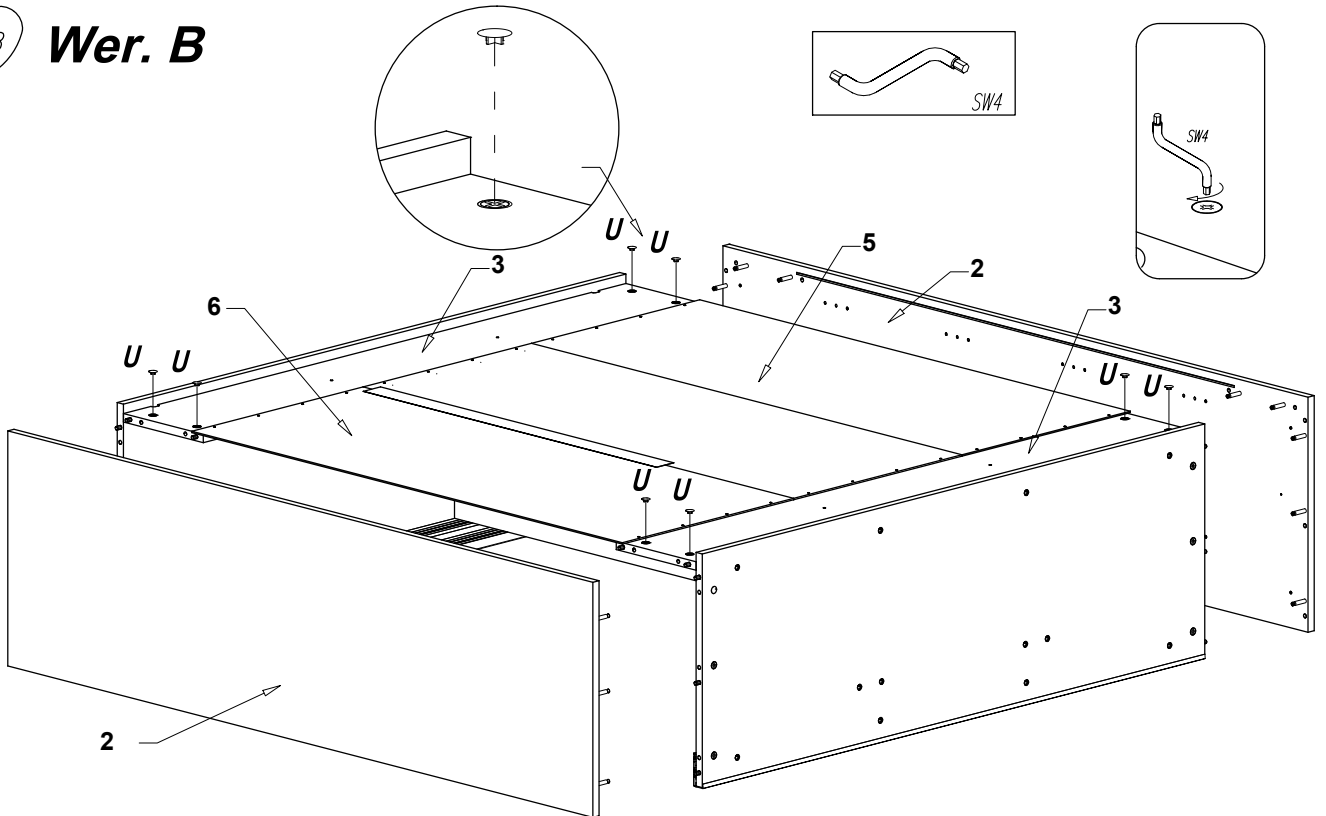


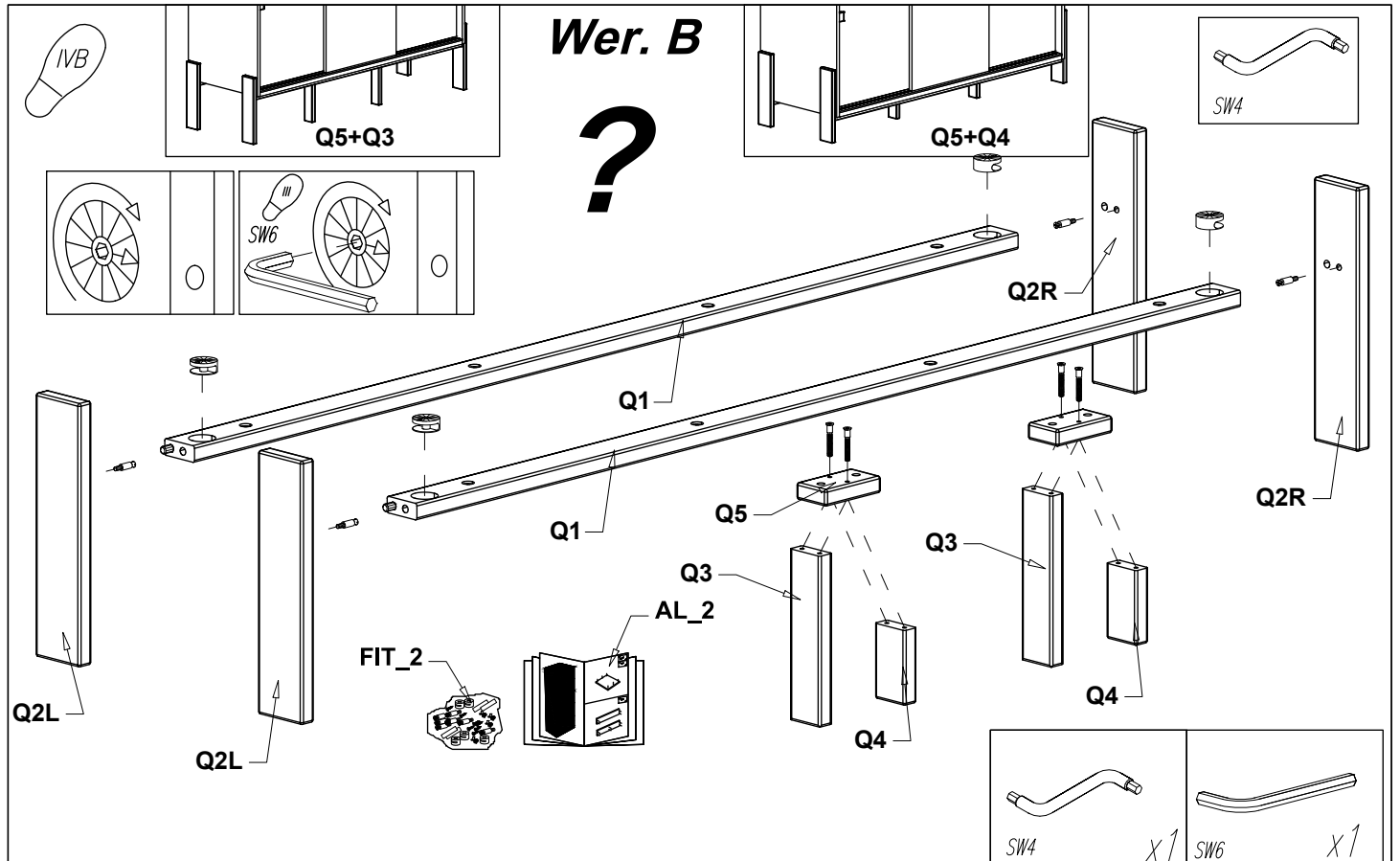


Wer. B

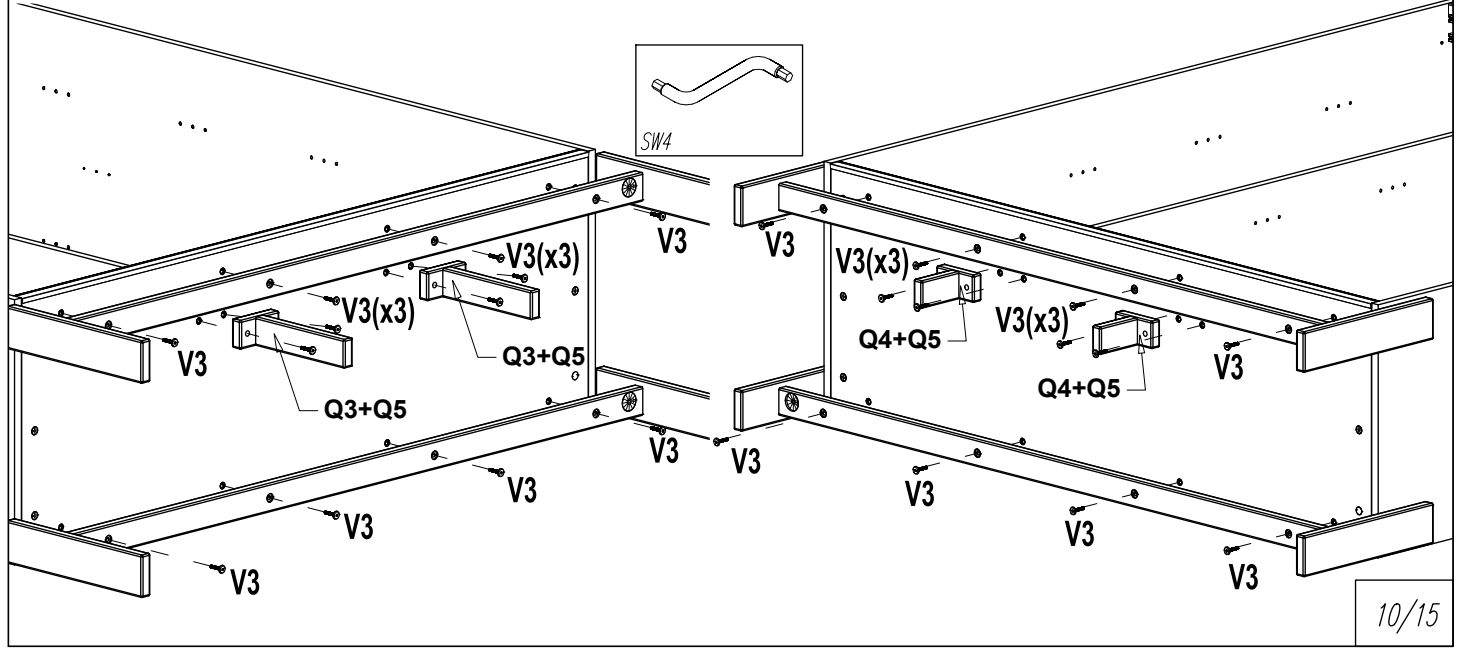
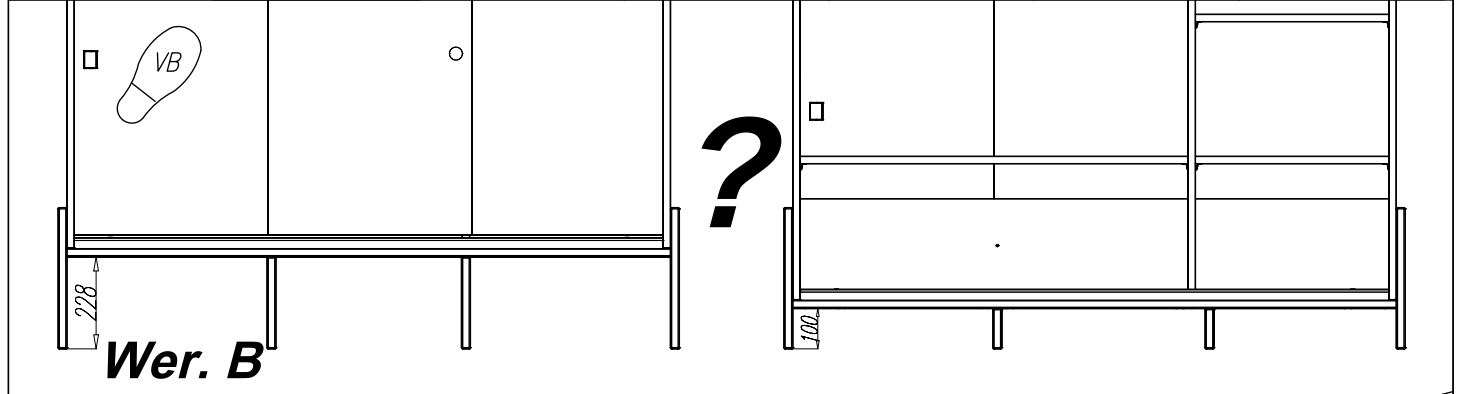


Wer. B



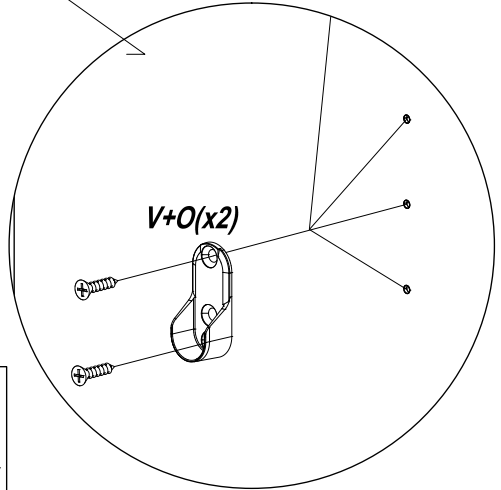
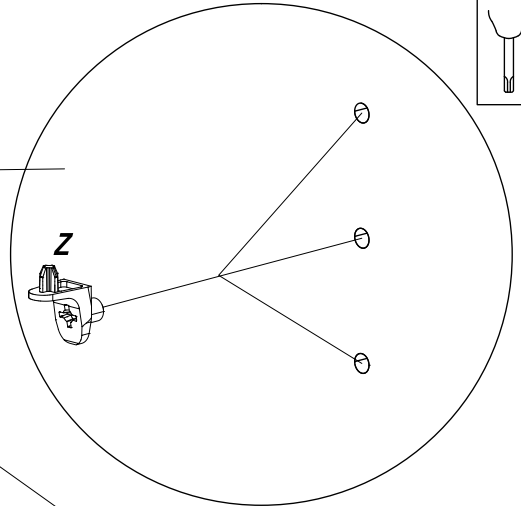
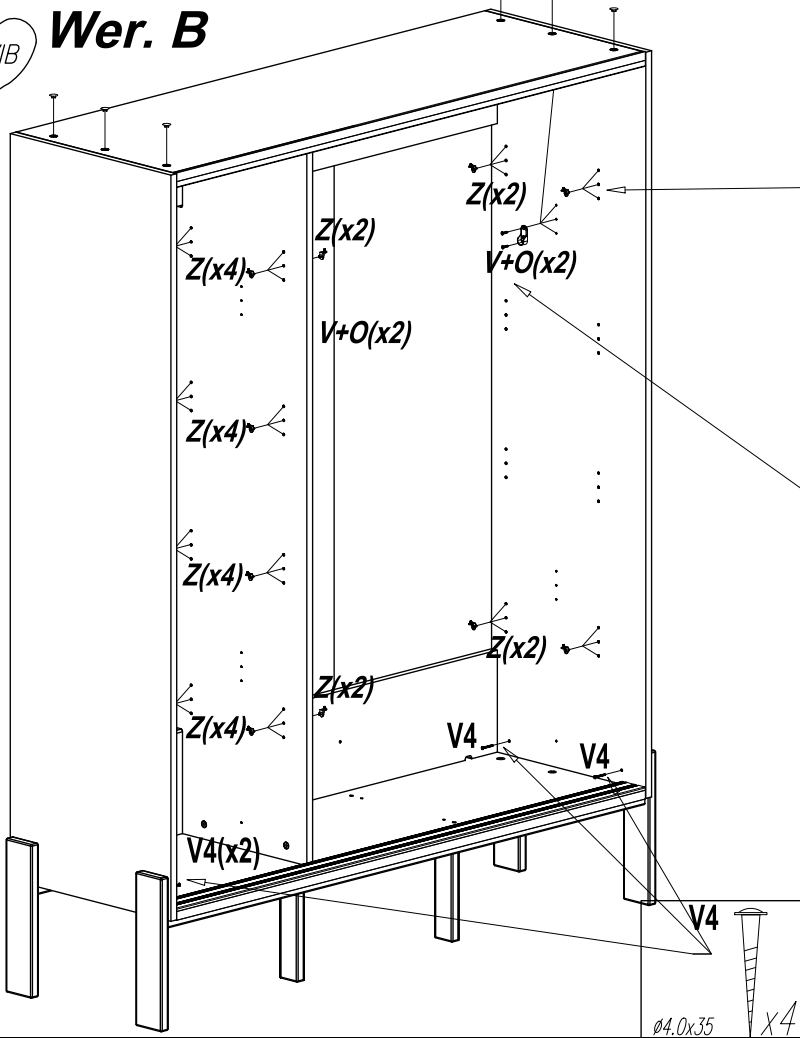
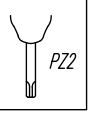


V1 MAXI M6 x4	V2 MAXIFIX x4	V3 ØM6x30 x10	V4 Ø4.0x35 x4	V5 Ø8x40 x2	V6 x4	V7 Ø7x50 x2
---------------------	---------------------	---------------------	---------------------	-------------------	----------	-------------------

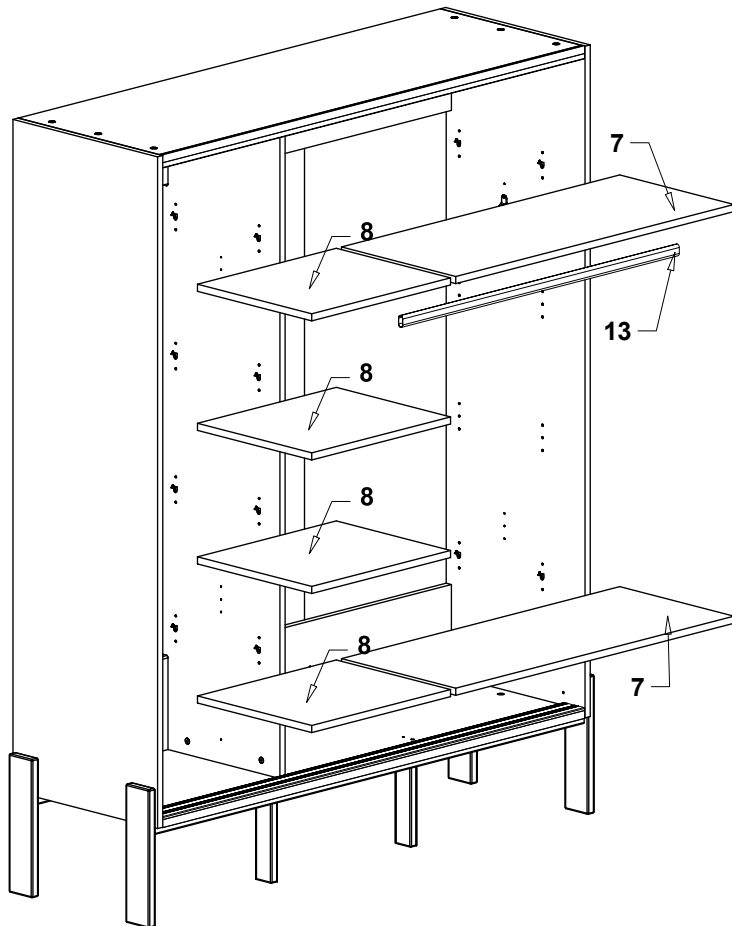




Wer. B

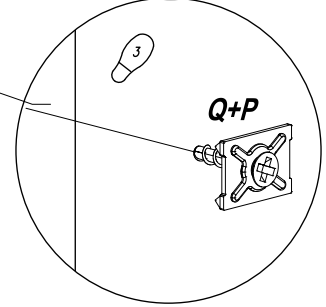
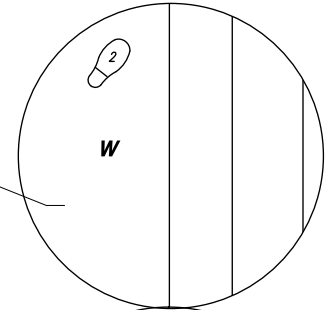
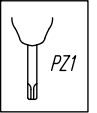
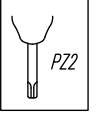
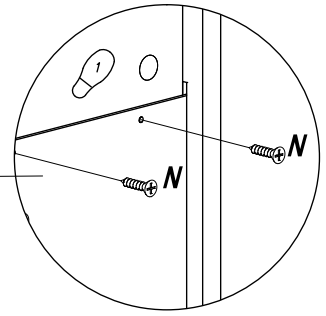
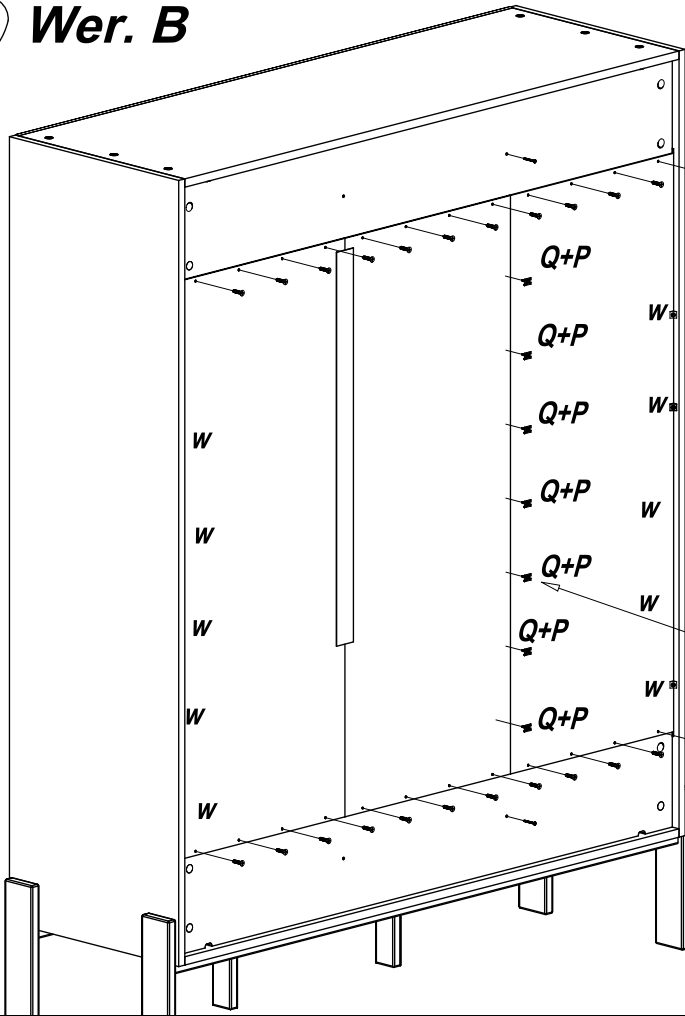


Wer. B

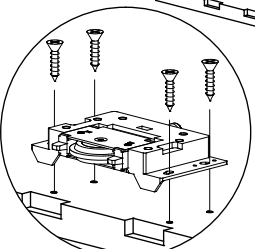
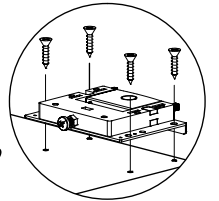
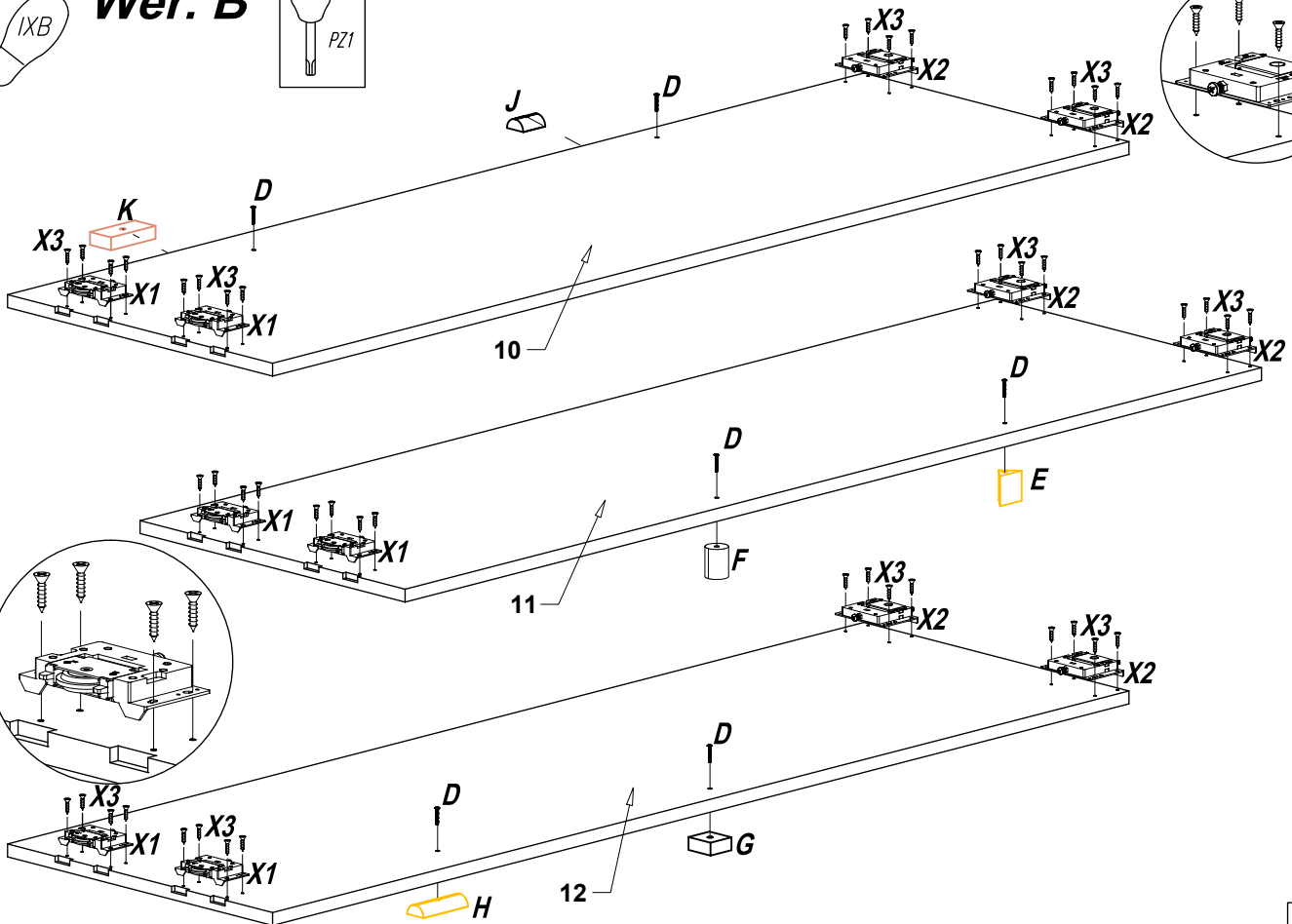
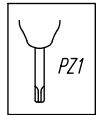




Wer. B



Wer. B

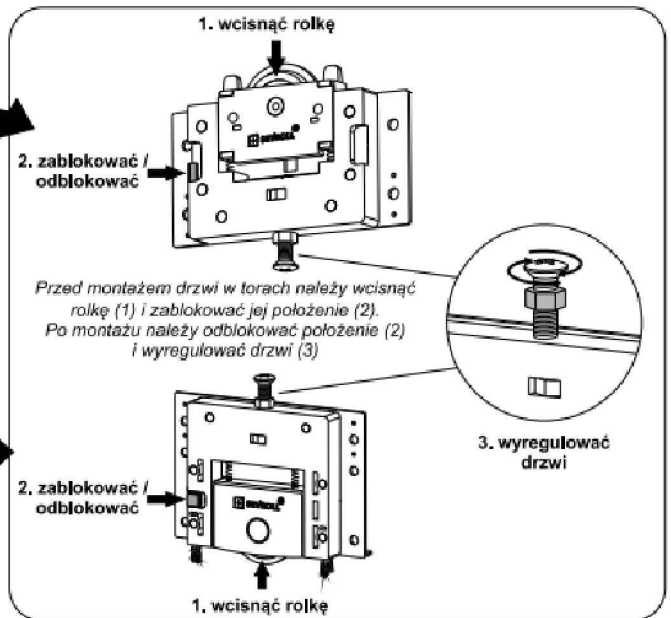
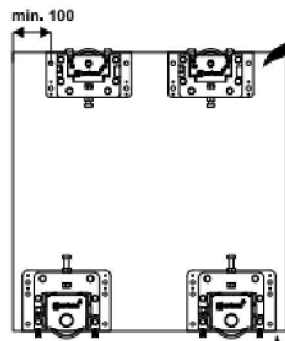




Wer. A/B

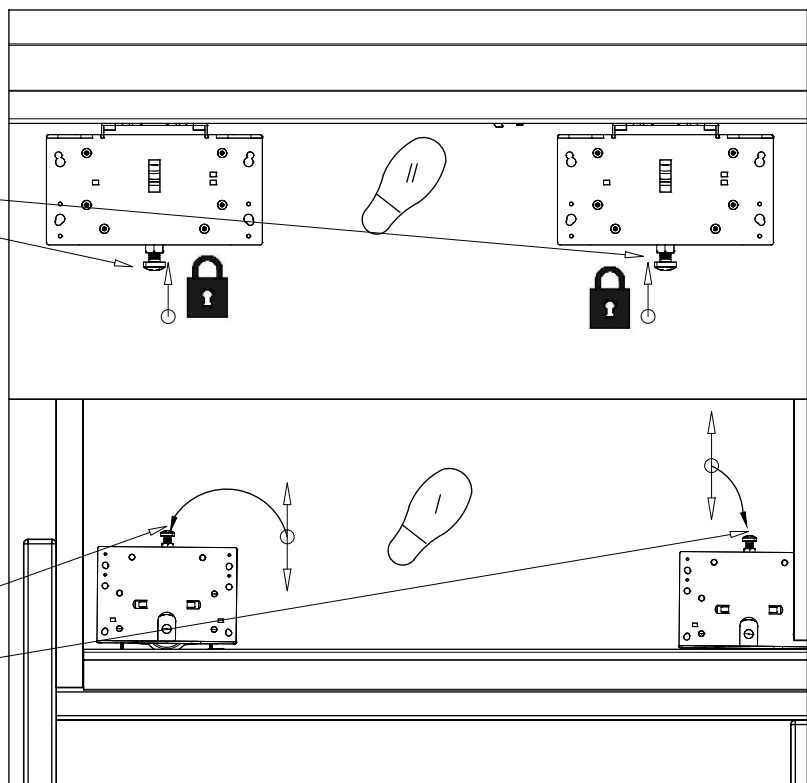
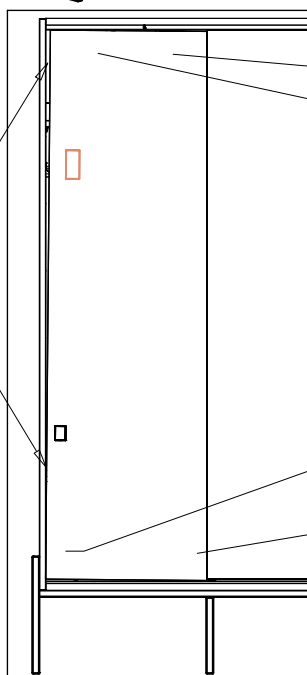
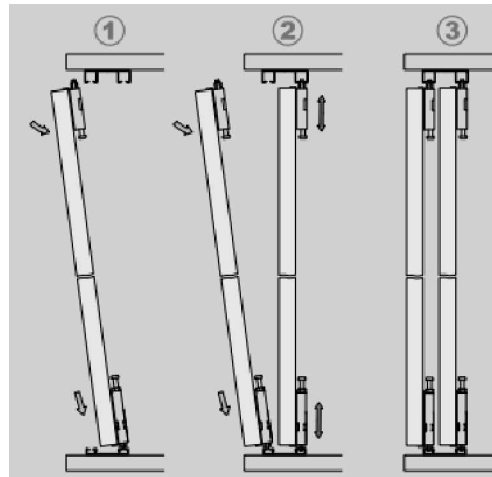
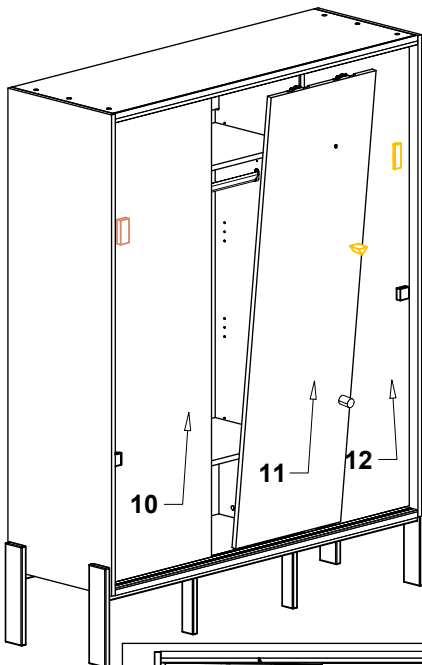
1. Montaż drzwi

- 1. Press the roller ; Rolle drücken
- 2. lock/unlock ; Verriegeln/Entriegeln
- 3. Adjust the door ; Die Tür anpassen

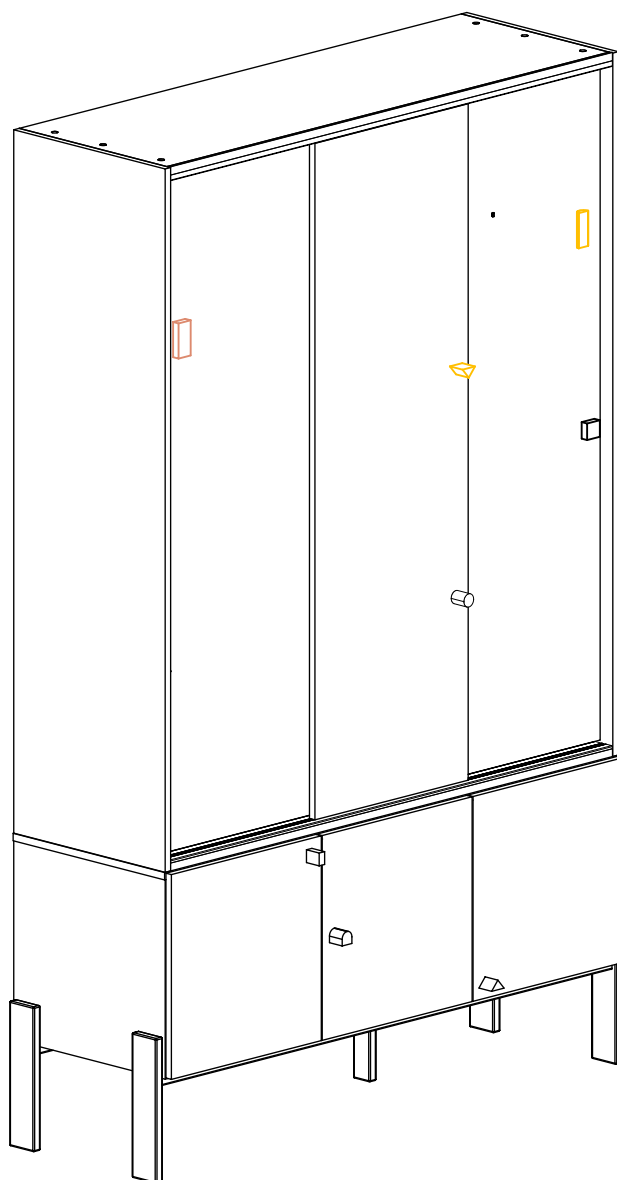
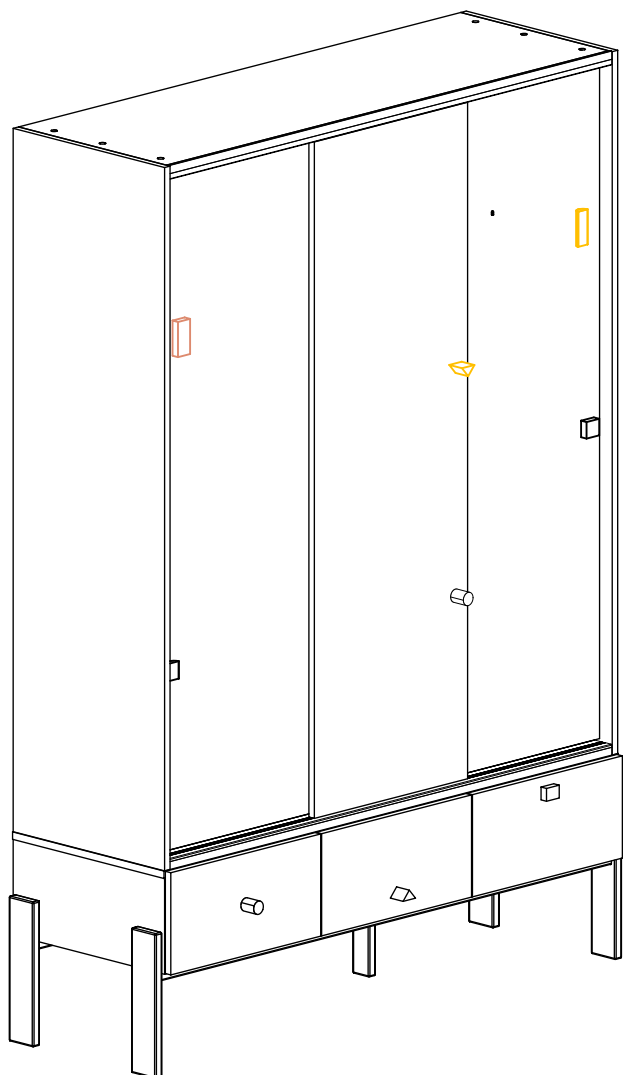


DE: Vor der Montage des Tores in den Laufschienen Rolle 1 drücken und Position arretieren 2. Nach Montage Position 2 entriegeln und Tor 3/ einstellen.

GB: Before assembling the door in the tracks, press roller 1 and lock its position 2. After assembly, unlock position 2 and adjust the door 3/



PL: **DODATKOWE OPCJE;** "Montaż modułowa"
GB: **ADDITIONAL OPTIONS;** "Modular assembly"
DE: **ZUSATZOPTIONEN;** "Modularer Aufbau"

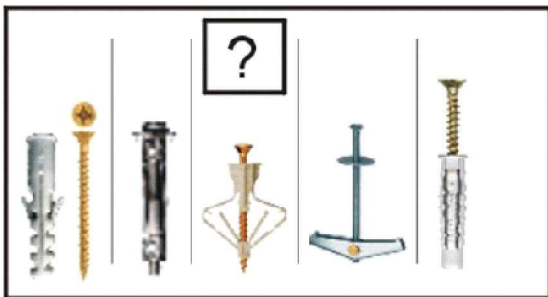
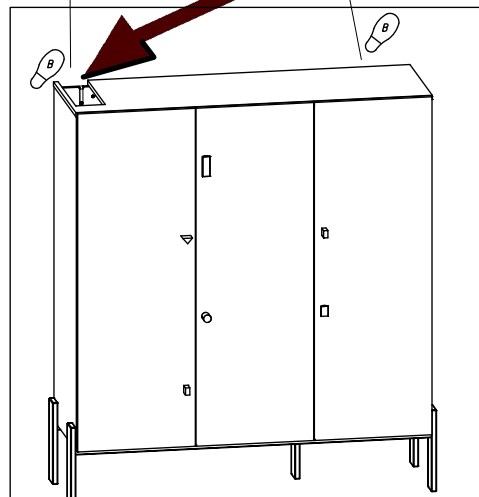
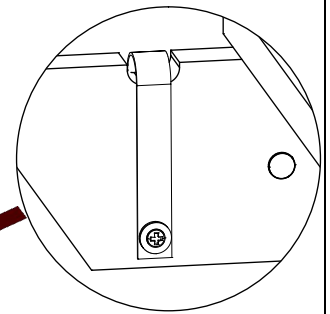
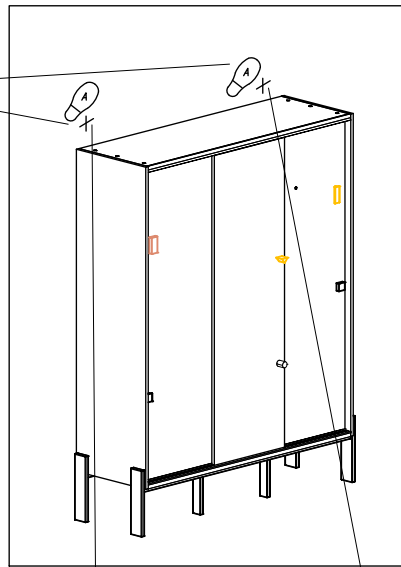
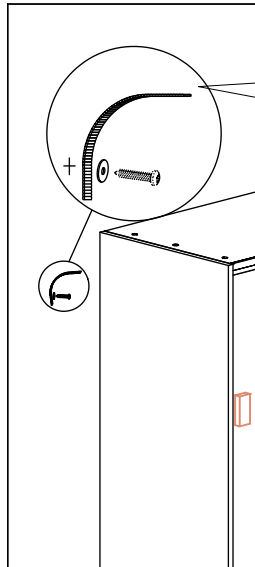
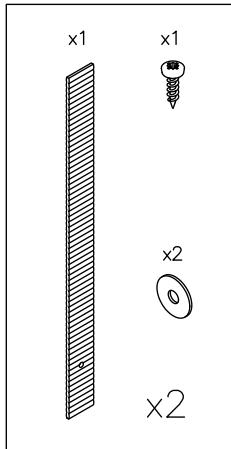
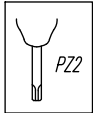




Zabezpieczenie przed przewracaniem

Kippsicherung

Prevention of tipping over



PL

Konieczny jest montaż do ściany.

Ponieważ materiał, z którego wykonano ścianę może być inny w każdym mieszkaniu, w komplecie nie znalazły się żadne umocowania ani wkręty. Aby uzyskać poradę w kwestii doboru odpowiednich wkrętów skontaktuj się z lokalnym sklepem specjalistycznym.

GB

Wall mounting is required.

As wall materials vary, screws for fixing to wall are not included. For advice on suitable screw systems, contact your local specialized dealer.

DE-AT

Wandmontage ist erforderlich.

Da es viele verschiedene Wandmaterialien gibt, sind Schrauben für die Wandbefestigung nicht beige packt. Ggf. sollte man sich beim Eisenwarenfachhandel nach geeignetem Befestigungsmaterial erkundigen.

FR

Un montage mural est indispensable.

Les vis et ferrures pour fixer le meuble/l'objet au mur ou au plafond ne sont pas incluses. Choisissez des vis et ferrures adaptées au matériau de votre mur. En cas de doute, demandez conseil à un vendeur spécialisé.

SI:

Potrebna montaža na steno.

Ker se stenski materiali razlikujejo, vijaki za pritrditev na steno niso vključeni. Za nasvete o primernih vijačnih sistemih se obrnite na lokalnega specializiranega prodajalca.

HR:

Potrebna je ugradnja na zid.

Budući da postoje različiti materijali od kojih su zidovi izrađeni, vijci za zidnu montažu nisu uključeni. Za savjet o odgovarajućim vijcima se obratite specijaliziranom prodavaču.