

Kommode 7030



1



2



3



- | | |
|--|----------------------------------|
| DE Montageanleitung | PL Instrukcja montażu |
| GB Assembly instruction | CZ Montážní návod |
| ES Instrucciones de montaje | SK Montážny návod |
| PT Instruções de montagem | HR Upute za montažu |
| FR Notice de montage | MT Istruzzjonijiet |
| IT Istruzioni di montaggio | SI Navodila za montažo |
| NL Montage-instructies | HU Szerelési útmutató |
| DK Monteringsvejledning | RO Instrucțiuni de montaj |
| SE Monteringsanvisningar | BG инструкции за монтаж |
| FI Aasennusohjeet | CN 彙編指令 |
| IS Leiðbeiningar um samsetningu | GR οδηγίες συναρμολόγησης |
| EE Paigaldusjuhendid | ME Uputstvo za montažu |
| LT Surinkimo instrukcijos | MK сборанието инструкции |
| LV Montažas instrukciju | RU инструкции по сборке |
| TR Montaj talimatları | RS uputstva za montazu |
| | RM Instrucziun |

**Gebrauchsanleitung Kommode****ACHTUNG!**

ACHTUNG! Bewahren Sie beiliegende Aufbauanleitung für späteren Gebrauch und Rückfragen auf.

ACHTUNG! Die Umverpackung enthält verschluckbare Kleinteile. Bewahren Sie die Kartons bis zur Montage an einem für Kinder unzugänglichen Ort auf.

ACHTUNG!

Kunststoffbeutel und etwaige Kunststoffelemente / Verpackungen sind sofort zu entfernen oder für Kinder unzugänglich aufzubewahren! Erstickungsgefahr!

Legen Sie während des Aufbaus eine geeignete Unterlage unter die Bauteile, um das Produkt und den Fußboden vor Beschädigungen zu schützen. Um Beschädigungen am Produkt zu vermeiden, darf zum Anschrauben der Beschläge kein Akkuschrauber verwendet werden.

WICHTIG. Der Aufbau des Möbels muss zwingend nach Aufbauanleitung und durch eine fachkundige Person erfolgen. Sämtliche Elektro- und Sanitärinstallationen sind ausschließlich von autorisiertem Fachpersonal durchzuführen. Um zu verhindern, dass ein Möbel umkippt, muss es fest an der Wand verankert werden. Eine fehlerhafte Montage bzw. fehlende Wandbefestigung kann zu

Funktionsbeeinträchtigungen, Beschädigungen und/oder schweren Verletzungen führen. Wegen der großen Vielfalt an Wänden und Wandmaterialien haben wir kein Befestigungsmaterial beigelegt. Bitte erkundigen Sie sich im Fachhandel nach geeignetem Befestigungsmaterial entsprechend Ihren baulichen Gegebenheiten. Sie sind für die Befestigung am Mauerwerk und den dort eingesetzten Materialien selbst verantwortlich. Halten Sie die in der Montageanleitung angegebenen maximalen Gewichtsangaben ein. Beschlagbeutel, Beschlagteile und Verpackungsmaterial sind von Säuglingen und Kindern fernzuhalten, da verschluckbare Kleinteile enthalten sind und Erstickungsgefahr droht. Werden Bedienungs-, Betriebs- oder Montageanweisungen nicht befolgt, Bauteile ausgewechselt, Änderungen an den Produkten vorgenommen oder Verbrauchsmaterialien verwendet, die nicht den Originalteilen entsprechen, so entfallen jegliche Haftungsansprüche und Gewährleistung. GERMANIA haftet nicht für Personen- oder Sachschäden, die auf eine unsachgemäße Montage bzw. nicht erfolgte Wandbefestigung zurückzuführen sind. Bei Überlastungen, die durch Menschen, spielende Kinder oder sonstige Einwirkungen entstehen, übernehmen wir als Hersteller keine Haftung.

„WICHTIG, FÜR SPÄTERE VERWENDUNG AUFBEWAHREN: SORGFÄLTIG LESEN“.

WARNUNG!**WARNUNG!** Benutzen Sie die Kommode nicht mehr, wenn einzelne Teile gebrochen, zerrissen oder beschädigt sind oder fehlen. Verwenden Sie nur vom Hersteller zugelassene Ersatzteile.**WARNUNG!** Beiliegende Wandbefestigungen müssen montiert werden! Durch eine fehlende oder fehlerhafte Montage der Kippsicherung kann das Möbel umkippen und Personen können durch Einklemmen schwer verletzt werden. Das Möbel muss fest an der Wand verankert werden.

- Befestigungsmittel für die Wandmontage sind nicht beigelegt.
- Die Wandbeschaffenheit ist vor der Montage unbedingt zu prüfen! Benutzen Sie geeignetes Befestigungsmaterial für Ihre heimischen Wände. Lassen Sie sich gegebenenfalls durch Ihren örtlichen Fachhandel beraten.
- Beachten Sie, dass in dem Befestigungsbereich keine Elektro- und/oder Gas-Installationszonen und keine Versorgungs- oder Entsorgungsleitungen vorhanden sein dürfen.

Für eine unsachgemäße Wand-Dübel-Verbindung und dadurch entstandene Schäden übernehmen wir keine Haftung.

WARNUNG!**ACHTUNG!****ACHTUNG!** Stellen Sie das Möbelstück nicht in der Nähe eines Fensters auf, da es als Kletterhilfe für das Kind dienen und dazu führen kann, dass das Kind aus dem Fenster fällt.**ACHTUNG!** Für die Sicherheit Ihres Kindes ist es sehr wichtig, dass alle Schraubverbindungen sachgemäß montiert und fest angezogen sind. Überprüfen Sie regelmäßig alle Verbindungen. Sollten sich Verbindungen gelockert haben, ziehen Sie diese wieder nach, damit sich Ihr Kind nicht verletzen, einklemmen oder hängenbleiben kann. Andernfalls besteht das Risiko einer Strangulation!**ACHTUNG!** Verschrauben Sie die Schubkästen, wie es in der Montageanleitung vorgegeben ist, mit den Auszügen. Durch eine fehlerhafte Befestigung können Schubkästen sich aus der Verankerung lösen und Personen können durch Einklemmen schwer verletzt werden.**ACHTUNG!**

Zum Reinigen der Oberflächen ein leicht feuchtes Tuch verwenden. Keine Mikrofasertücher oder scheuernden Reinigungsmittel verwenden

**Instruction manual Dresser****WARNING!****WARNING!** Please keep the enclosed assembly instructions for later use and inspection.**WARNING!** The packaging contains small parts that could be swallowed. Keep the cardboard boxes away from children before performing assembly. "**WARNING!**

Plastic bags or any plastic element / packaging must be removed immediately or kept away from children! Suffocation hazard!

IMPORTANT. It is imperative that the furniture be installed according to instructions by someone properly qualified to complete the task.

Installation of electrical or plumbing fixtures should only be performed by trained professionals. The furniture must be anchored to the wall to prevent it from tipping over. Improper installation or failure to use wall fasteners can prevent the item from functioning properly and may

cause damage and/or severe injury. Wall fasteners are not included because of the large variety of walls and wall materials. Please ask a specialized dealer for wall fasteners appropriate to your specific needs. You are responsible for anchoring the items to the wall and for the materials used for that purpose. Please observe the maximum load capacity as specified in the assembly instructions. Keep the bag containing the fittings, the fittings themselves and other packaging material out of reach of babies and children. The small parts can be swallowed and therefore pose a choking hazard. Failure to follow handling, operation or assembly instructions, exchanging components, making changes to the product or using materials which differ from the original parts will result in voiding all liability claims and warranties. GERMANIA accepts no liability for personal or material damage due to improper installation or failure to properly anchor the item to the wall. We assume no liability as manufacturer for excessive loads placed on a unit by individuals, playing children or other causes.

"IMPORTANT, KEEP FOR LATER USE: READ CAREFULLY".

WARNING!

WARNING! Please stop using the changing facility, if individual parts are broken, torn or damaged or missing. Only use the replacement parts officially approved by the manufacturer.

WARNING! The enclosed wall attachments must be mounted! Any missing or faulty assembly of the tilt safety device may result in the furniture tipping over and people could get severely injured by getting trapped. The furniture must be anchored tightly to the wall.

- Fastening for wall mounting not included.
- It is absolutely necessary to check the wall structure before mounting! Use appropriate fastening material for your home walls. If you need more information, please contact your local furniture store.
- Make sure that no electrical and/or gas installation zones or supply or disposal lines are present in the fixing area.

We cannot be held responsible for an inappropriate wall plug connection and any damage arising from it.

WARNING! Do not place the furniture near a window as your child could climb on top of it and fall out of the window.

WARNING! For your child's safety, it is very important that all screw connections are mounted and tightened properly. Frequently check all connections. Should the connections be loose, retighten them to prevent your child from getting injured, trapped or stuck. Otherwise, there will be a risk of strangulation!

WARNING! Screw the drawers together with the guide rails as displayed in the assembly instructions.

A faulty assembly could result in drawers falling out of the guide rails and people suffering severe injuries from getting trapped.

WARNING!

Use a slightly damp cloth to clean the surfaces. Do not use any microfiber cloth or scouring agent.

ES



Manual de instrucciones Cómoda

¡ATENCIÓN!

¡ATENCIÓN! Por favor, conserve las instrucciones de montaje anejas para su utilización posterior o en caso de duda.

¡ATENCIÓN! El material de transporte contiene partes tragables.

Manténgase la caja de cartón fuera del alcance de niños antes de realizar el montaje. "

¡ATENCIÓN!

¡Remuévase de inmediato, o manténgase fuera del alcance de niños, las bolsas o los elementos / embalajes de plástico! ¡Riesgo de asfixia!

IMPORTANTE. El montaje del mueble debe llevarlo a cabo un experto siguiendo las instrucciones. Solo personal cualificado y autorizado puede realizar las instalaciones eléctricas y sanitarias. Para evitar que se vuelque un mueble, este se debe fijar firmemente a la pared. Un montaje defectuoso o no fijar el mueble a la pared pueden provocar problemas de funcionamiento, daños y/o lesiones graves. Debido a la gran variedad de paredes y materiales de pared, no hemos incluido el material de fijación. Infórmese en una tienda especializada sobre el material de fijación adecuado para el tipo de construcción de su pared. Usted es responsable de la fijación a la pared y de los materiales empleados para ello. Observe los límites de peso máximo indicados en las instrucciones de montaje. Mantenga las bolsas de herrajes, los herrajes y el material de embalaje alejados de bebés y niños, ya que contienen piezas pequeñas que pueden ser ingeridas y provocar asfixia. En caso de no seguir las instrucciones de uso, funcionamiento o montaje; de reemplazar piezas, de modificar los productos o de emplear consumibles que no se correspondan con las piezas originales, quedarán extinguidos todos los derechos de garantía y de responsabilidad. GERMANIA no se responsabiliza de daños personales ni materiales causados por un montaje inadecuado o por no fijar el mueble a la pared. No asumimos ninguna responsabilidad como fabricante en caso de sobrecargas causadas por personas, niños jugando u otras influencias.

"ATENCIÓN, MANTÉNGASE PARA SU UTILIZACIÓN POSTERIOR: LEER DETENIDAMENTE".

¡ATENCIÓN!

¡ATENCIÓN! Deje de utilizar el cambiador en caso de que partes individuales estén rotas o dañadas o faltantes. Solo utilice las piezas de repuesto oficialmente aprobadas por el fabricante.

¡ATENCIÓN! ¡Se debe montar las fijaciones de pared anejas! Cualquier montaje faltante o defectuoso del sistema de protección contra vuelcos podría resultar en un vuelco del mueble con las consecuencias de lesiones graves por extremidades atrapadas. El mueble se debe anclar a la pared.

- Fijación de anclaje en la pared no incluida.
- ¡Es absolutamente imprescindible revisar la estructura de la pared antes de realizar el montaje! Utilice el material de fijación

apropriado para las paredes de su vivienda. Si requiere obtener más información, sírvase ponerse en contacto con su tienda de muebles local.

•Asegúrese de que no existan zonas de instalaciones eléctricas o de tuberías o de aguas residuales en el área de fijación.

No asumimos ninguna responsabilidad en cuanto al anclaje inapropiado en la pared o cualquier daño causado por ello.

¡ATENCIÓN! No colocar el mueble de manera que su niño se puede trepar y caer por la ventana.

¡ATENCIÓN! Para garantizar la seguridad de su niño, es muy importante que todas uniones con tornillo se encuentren montadas con toda precisión y fijamente ajustadas. Inspeccione atentamente todas fijaciones sobre una base regular. En caso de que haya un tornillo suelto, apriételo para prevenir que su niño resulte lesionado, atrapado o enganchado. ¡En caso contrario, existe un riesgo de estrangulación! "

¡ATENCIÓN! Véase las instrucciones de montaje para apretar los cajones a las guías. Cualquier fijación defectuosa podría resultar en que los cajones se caigan fuera de las guías y causen daños corporales.

¡ATENCIÓN!

Utilice un paño húmedo para limpiar las superficies exteriores. No utilizar paños de microfibra o líquido abrasivo.

PT



Instruções Cómoda

ATENÇÃO!

ATENÇÃO! Guarde as instruções em anexo caso venha a necessitar das mesmas posteriormente, ou para esclarecimento de dúvidas.

ATENÇÃO! A embalagem exterior contém peças de pequena dimensão que podem ser engolidas. Mantenha as caixas de cartão fora do alcance das crianças até à montagem.

ATENÇÃO!

Sacos de plástico e quaisquer elementos/ embalagens de plástico devem ser imediatamente removidos ou mantidos fora do alcance das crianças! Perigo de asfixia!

IMPORTANTE. O móvel tem de ser obrigatoriamente montado segundo as instruções de montagem e por um técnico especializado. Todas as instalações elétricas e sanitárias deverão ser efetuadas exclusivamente por pessoal técnico autorizado. Para prevenir a queda do móvel, este deve ser ancorado de forma fixa à parede. Uma montagem incorreta ou a não fixação à parede pode prejudicar a funcionalidade, provocar danos e/ou ferimentos graves. Devido à grande variedade de paredes e respetivos materiais, o material de fixação não é fornecido juntamente com o móvel. Informe-se numa loja especializada sobre o material de fixação adequado, que esteja em conformidade com as condições estruturais específicas. A fixação à parede e os respetivos materiais aplicados são da sua responsabilidade. Respeite as indicações de peso máximo referidas no manual de montagem. Os sacos de acessórios, as ferragens e o material de embalagem devem ser mantidos fora do alcance de bebés e crianças, visto conterem peças pequenas que podem ser ingeridas e provocar asfixia. Não assumimos qualquer responsabilidade em caso de incumprimento das instruções de utilização, de operação ou de montagem, em caso de substituição de componentes, alterações nos produtos ou utilização de materiais de consumo que não correspondam às peças originais. Neste caso, será também anulado o direito à garantia. A GERMANIA não se responsabiliza por danos físicos ou materiais causados por uma montagem incorreta ou por falha na fixação à parede. Enquanto fabricante, não assumimos a responsabilidade por sobrecargas causadas por pessoas, crianças a brincar ou outras influências.

"IMPORTANTE, GUARDE PARA USO FUTURO: LEIA ATENTAMENTE".

AVISO!

AVISO! Não utilize a cómoda, caso existam peças quebradas, rasgadas, danificadas ou em falta. Utilize apenas as peças sobresselentes aprovadas pelo fabricante.

AVISO! Os suportes de parede incluídos devem ser instalados! A não instalação ou instalação incorreta do sistema anti-queda pode resultar na queda da peça de mobiliário, o que conseqüentemente, pode ferir as pessoas com gravidade, caso estas fiquem entaladas. O móvel deve ser fixado firmemente à parede.

- Os elementos de fixação para a instalação na parede não estão incluídos.
- Antes da instalação é indispensável uma verificação do estado da parede! Utilize material de fixação adequado às paredes da sua casa. Se necessário, consulte o comércio local especializado.
- Verifique se não existem zonas de instalação elétrica e/ou de gás, bem como cabos de alimentação ou tubagem de canalização na área da instalação.

Não nos responsabilizamos pela junção inadequada entre parede e bucha, bem como por quaisquer danos que daí possam resultar.

AVISO!

ATENÇÃO!

ATENÇÃO! Não coloque a peça de mobiliário perto de uma janela, uma vez que esta pode auxiliar a criança a trepar, podendo conseqüentemente levá-la a cair da janela.

ATENÇÃO! Para a segurança do seu filho, é muito importante garantir que todas as ligações roscadas foram devidamente instaladas e apertadas. Verifique com regularidade todas as junções. Caso estas fiquem soltas, volte a apertá-las para que a criança não corra o risco de se magoar, entalar ou ficar presa. Caso contrário, existe o risco de estrangulamento!

ATENÇÃO! Aparafuse as gavetas, tal como indicado nas instruções de montagem. Uma fixação incorreta pode fazer com que estas se soltem do sistema de fixação, podendo ferir alguém com gravidade ao ficar entalado.

ATENÇÃO!

Utilize um pano ligeiramente humedecido para limpar as superfícies. Não utilize panos de microfibras ou produtos de limpeza abrasivos.

**Mode d'emploi Commode**

ATTENTION !

ATTENTION : Conservez les instructions de montage jointes pour une utilisation ultérieure et pour toute question.

ATTENTION ! L'emballage extérieur contient de petites pièces pouvant être avalées. Conservez les cartons dans un endroit inaccessible aux enfants jusqu'au montage.

ATTENTION !

Les sachets en plastique et les éventuels éléments/emballages en plastique doivent être retirés immédiatement ou tenus hors de portée des enfants ! Risque d'étouffement !



IMPORTANT. Le montage du meuble doit impérativement être réalisé selon les instructions de montage par une personne compétente. Toutes les installations électriques et sanitaires doivent exclusivement être réalisées par du personnel spécialisé autorisé. Afin d'éviter qu'un meuble ne bascule, il est nécessaire de le fixer solidement au mur. Un mauvais montage ou un meuble mal fixé au mur peut entraîner des défauts de fonctionnement, des dommages et/ou des blessures graves. Étant donné la grande variété de murs et de matériaux muraux, nous ne fournissons pas le matériel de fixation. Veuillez vous informer dans un magasin spécialisé du matériel de fixation à utiliser en fonction des conditions de la construction. Vous êtes responsables de la fixation murale et du matériel utilisé pour cela. Conformez-vous aux limites de poids indiquées dans les instructions de montage. Les sacs de pièces de montage, les ferrures et les matériaux d'emballage doivent être tenu éloignés des bébés et des enfants car ils contiennent des petites pièces pouvant être avalées et il y a risque d'étouffement. Si les instructions d'utilisation, de fonctionnement et de montage ne sont pas suivies, que des pièces sont échangées, que des modifications sont effectuées sur les produits ou que l'on utilise du matériel d'occasion qui ne correspond pas aux pièces d'origine, tous les droits en matière de responsabilité et de garantie sont supprimés. GERMANIA n'est pas responsable des dégâts matériels et corporels résultants d'un montage incorrect ou de fixations murales défectueuses. En cas de surcharges causées par des personnes, des enfants qui jouent ou d'autres causes, nous n'assumons aucune responsabilité en tant que fabricant.

"IMPORTANT, À CONSERVER POUR UNE UTILISATION ULTÉRIEURE : À LIRE ATTENTIVEMENT".

AVERTISSEMENT !

AVERTISSEMENT ! N'utilisez plus la commode si certaines pièces sont cassées, déchirées, endommagées ou manquantes. N'utilisez que des pièces de rechange autorisées par le fabricant.

AVERTISSEMENT ! Les fixations murales jointes doivent être montées ! L'absence ou le montage incorrect de la sécurité anti-bascullement peut entraîner le basculement du meuble et blesser gravement des personnes en les coinçant. Le meuble doit être solidement ancré au mur.

- Le matériel de fixation pour le montage mural n'est pas inclus.
- Il est impératif de vérifier la qualité du mur avant le montage ! Utilisez du matériel de fixation adapté à vos murs. Le cas échéant, demandez conseil à votre revendeur local.
- Veillez à ce qu'il n'y ait pas de zones d'installation électrique et/ou de gaz ni de conduites d'alimentation ou d'évacuation dans la zone de fixation.

Nous déclinons toute responsabilité en cas d'assemblage incorrect des murs et des chevilles et de dommages qui en résulteraient.

AVERTISSEMENT !

ATTENTION !

ATTENTION : ne placez pas le meuble à proximité d'une fenêtre, car il peut servir d'aide à l'enfant pour grimper et entraîner sa chute par la fenêtre.

ATTENTION : Pour la sécurité de votre enfant, il est très important que tous les assemblages vissés soient correctement montés et bien serrés. Vérifiez régulièrement toutes les connexions. Si des connexions se sont desserrées, resserrez-les afin que votre enfant ne puisse pas se blesser, se coincer ou rester accroché. Dans le cas contraire, il y a un risque de strangulation !

ATTENTION : Vissez les tiroirs sur les coulisses comme indiqué dans les instructions de montage. En cas de fixation incorrecte, les tiroirs peuvent se détacher de leur ancrage et les personnes peuvent être gravement blessées en se coinçant.

ATTENTION !

Pour nettoyer les surfaces, utiliser un chiffon légèrement humide. Ne pas utiliser de chiffon en microfibre ou de produit de nettoyage abrasif.

**Istruzioni per l'uso Cassettiera**

ATTENZIONE!

ATTENZIONE: Conservare le istruzioni di montaggio allegate in un luogo sicuro per future consultazioni.

ATTENZIONE: L'imballaggio esterno contiene piccole parti che possono essere ingerite. Conservare le scatole in un luogo inaccessibile ai bambini fino al momento del montaggio.

ATTENZIONE!

I sacchetti di plastica e tutti gli elementi/imballaggi in plastica devono essere rimossi immediatamente o tenuti fuori dalla portata dei bambini! Pericolo di soffocamento!



-collezione di secco
(Verifica le disposizioni del
tuo Comune



-collezione di plastica
(Verifica le disposizioni del
tuo Comune



-collezione di carta
(Verifica le disposizioni del
tuo Comune



<https://www.mygermania.com/de/verpackungskennzeichnung-italien.html>

IMPORTANTE. Il montaggio del mobile deve essere eseguito obbligatoriamente da una persona competente e in base alle istruzioni di montaggio. Tutti gli impianti elettrici e idraulici vanno realizzati esclusivamente da personale qualificato autorizzato. Per evitare che si rovesci, il mobile va ancorato alla parete. Il montaggio errato o il mancato fissaggio alla parete possono provocare malfunzionamenti, danni e/o gravi lesioni. Data l'esistenza di numerosi tipi di pareti e di materiali con cui queste sono realizzate, non è stato fornito in dotazione alcun materiale di fissaggio. Si prega di rivolgersi a rivenditori specializzati per procurare il materiale di fissaggio adatto, che corrisponda alle condizioni specifiche dell'ambiente e particolarità costruttive. L'utilizzatore è direttamente responsabile del fissaggio alla parete e dei materiali allo scopo utilizzati. Attenersi alle indicazioni sui carichi massimi contenute nelle istruzioni di montaggio. Le bustine degli elementi di fissaggio e il rispettivo contenuto vanno tenuti fuori dalla portata di bambini e neonati, poiché includono parti facilmente ingeribili e comportano rischio di soffocamento. La mancata osservanza delle istruzioni per l'uso, il funzionamento o il montaggio, la sostituzione di componenti, eventuali modifiche apportate al prodotto o l'utilizzo di materiali di consumo non corrispondenti agli originali comportano la cessazione di qualsiasi garanzia e responsabilità. GERMANIA non risponde di lesioni a cose o persone dovute a errata installazione o a mancato fissaggio alla parete. L'azienda produttrice non risponde di danni derivanti da eventuali sovraccarichi causati da persone, bambini che giocano o altri fattori.

"IMPORTANTE, CONSERVARE PER UN USO SUCCESSIVO: LEGGERE ATTENTAMENTE."

ATTENZIONE!

ATTENZIONE! Non utilizzare la cassettera se le singole parti sono rotte, strappate, danneggiate o mancanti. Utilizzare solo ricambi autorizzati dal produttore

ATTENZIONE! È necessario montare i fissaggi a parete in dotazione! Se il dispositivo antiribaltamento non è montato o è montato in modo errato, il mobile può ribaltarsi e le persone possono rimanere gravemente ferite se rimangono intrappolate. Il mobile deve essere saldamente ancorato alla parete.

- I fissaggi per il montaggio a parete non sono inclusi.
- È fondamentale verificare le condizioni della parete prima dell'installazione! Utilizzare materiali di fissaggio adatti alle pareti di casa. Se necessario, chiedere consiglio al rivenditore specializzato locale
- Si noti che nell'area di montaggio non devono essere presenti zone di installazione di elettricità e/o gas, né linee di alimentazione o di smaltimento.

Non ci assumiamo alcuna responsabilità per collegamenti a parete/spina non corretti e per eventuali danni risultanti.

ATTENZIONE: non collocare il mobile vicino a una finestra, perché potrebbe fungere da ausilio per l'arrampicata del bambino e farlo cadere dalla finestra.

ATTENZIONE: Per la sicurezza del bambino, è molto importante che tutti i collegamenti a vite siano montati e serrati correttamente.

Controllare regolarmente tutti i collegamenti. Se i collegamenti si sono allentati, serrarli nuovamente in modo che il bambino non possa ferirsi, rimanere intrappolato o impigliarsi. Altrimenti c'è il rischio di strangolamento!

ATTENZIONE: Avvitare i cassetti ai cassettoni come indicato nelle istruzioni di montaggio. Un fissaggio errato può causare lo sganciamento dei cassetti dal loro ancoraggio e il rischio di gravi lesioni per le persone che rimangono intrappolate.

ATTENZIONE!

Per la pulizia delle superfici, utilizzare un panno leggermente umido. Non utilizzare panni in microfibra o detergenti abrasivi.

NL

Gebruiksaanwijzing Commode

LET OP!

LET OP! Bewaar de meegeleverde gebruiksaanwijzing voor toekomstig gebruik en voor als er vragen zijn.

LET OP! De verpakking bevat onderdelen die ingeslikt kunnen worden. Berg de dozen tot het moment van montage buiten het bereik van kinderen op.

LET OP!

Plastic zakken en andere plastic onderdelen/verpakkingen moeten meteen verwijderd of buiten het bereik van kinderen opgeborgen worden! Verstikkingsgevaar!

BELANGRIJK. Het meubel moet door een vakman worden opgebouwd aan de hand van de montagehandleiding. Alle elektrische en sanitaire installaties mogen uitsluitend door bevoegd personeel worden uitgevoerd. Om te voorkomen dat een meubel omvalt, moet het stevig aan de muur worden verankerd. Een foutieve installatie of ontbrekende muurmontage kan leiden tot functionele beperkingen, schade en/of ernstig letsel. Vanwege de grote verscheidenheid aan muren en wandmaterialen werd geen montage materiaal meegeleverd. Neem contact op met



uw vakhandel voor de juiste bevestigingsmaterialen in overeenstemming met de bouwomstandigheden. U bent zelf verantwoordelijk voor de muurbevestiging en voor de materialen die hiervoor worden gebruikt. Houd u aan het maximumgewicht zoals aangegeven in de montagehandleiding. Zakjes met bevestigingsmateriaal, montageonderdelen, hang- en sluitwerk en verpakkingsmateriaal moeten uit de buurt van baby's en kinderen worden gehouden. De kleine onderdelen kunnen gevaar voor verstikking vormen. Als de bedienings, gebruiks- of montageaanwijzingen niet worden opgevolgd, onderdelen worden vervangen, producten worden gewijzigd of verbruiksartikelen worden gebruikt, die niet overeenkomen met de originele onderdelen, vervalt elke vorm van aansprakelijkheid en garantie. GERMANIA is niet aansprakelijk voor persoonlijk letsel of schade aan eigendommen als gevolg van onjuiste installatie of het niet monteren aan de muur. Bij overbelasting veroorzaakt door personen, spelende kinderen of door andere middelen, aanvaarden wij als fabrikant geen enkele aansprakelijkheid.

"BELANGRIJK, BEWAREN VOOR TOEKOMSTIG GEBRUIK: ZORGVULDIG LEZEN."

WAARSCHUWING!

WAARSCHUWING! Gebruik de commode niet meer, als onderdelen ervan gebroken zijn, scheuren vertonen, op andere wijze beschadigd zijn of ontbreken. Gebruik alleen door de fabrikant goedgekeurde vervangende onderdelen.

WAARSCHUWING! De meegeleverde wandbevestigingen moeten gemonteerd worden! Als de wandbevestigingen niet of onjuist gemonteerd zijn, kan het meubel omvallen, waardoor personen bekneld en gewond kunnen raken. Het meubel moet stevig tegen de wand verankerd worden.

- Bevestigingsmiddelen voor wandmontage niet meegeleverd.
- Controleer alvorens het product te monteren eerst de staat van de wand! Gebruik geschikt bevestigingsmateriaal voor de wanden in uw huis. Laat u zo nodig bij een speciaalzaak in de buurt adviseren.
- Denk eraan dat er geen elektrische en/of gasinstallatiezones aanwezig mogen zijn en dat er geen aan- en afvoerleidingen mogen lopen op de plek waar u het product wilt monteren.

Wij zijn niet aansprakelijk voor een ondeskundige wandbevestiging en mogelijke schade als gevolg daarvan.

WAARSCHUWING!

LET OP!

LET OP! Zet het meubel nooit in de buurt van een raam neer, omdat uw kind erop kan klimmen en daardoor uit het raam kan vallen.

LET OP! Voor de veiligheid van uw kind is het heel belangrijk dat alle schroefverbindingen correct gemonteerd en stevig aangehaald zijn.

Controleer alle verbindingen regelmatig. Haal de schroeven weer aan als deze losser zijn gaan zitten, zodat uw kind niet gewond of ingeklemd kan raken, of kan blijven hangen. Anders bestaat gevaar voor verwurging!

LET OP! Schroef de lades volgens de montage-instructies vast met de ladegeleiders. Bij een foutieve montage kunnen lades uit hun verankering losraken, waardoor personen ingeklemd en ernstig gewond kunnen raken.

LET OP!

Gebruik een licht vochtige doek om de buitenkant te reinigen. Gebruik geen microvezeldoek of schurende reinigingsmiddelen.

DK

Brugsanvisning Kommode

FARE!

FARE! Gem venligst den vedlagte monteringsvejledning til senere brug eller spørgsmål.

FARE! Den ydre emballage indeholder små dele, der kan sluges. Opbevar æskerne på et sted utilgængeligt for børn indtil montering.

FARE!

Plastposer og eventuelle plastikelementer/emballage skal straks fjernes eller opbevares utilgængeligt for børn! Fare for kvælning!

VIGTIGT. Samlingen af møblet skal ske ved at følge monteringsvejledningen og må kun foretages af en fagkyndig person. Al arbejde på elektriske og sanitære installationer må kun udføres af autoriserede fagfolk. For at forhindre, at møblet vælter, skal det fastgøres til væggen.

En forkert montering eller utilstrækkelig fastgørelse til væggen kan medføre funktionsfejl, beskadigelser og/eller alvorlige skader. Da der findes mange forskellige vægtyper og -materialer, har vi valgt ikke at vedlægge befæstelsesmateriale. Du bedes henvende dig hos en fagforhandler for at få oplyst, hvilket befæstelsesmateriale der egner sig til netop din væg. Du er selv ansvarlig for fastgørelsen til væggen og for de materialer, der anvendes til formålet. Husk at overholde de maksimale vægtangivelser, der fremgår af monteringsvejledningen. For at undgå faren for kvælning, som opstår ved at sluges de medfølgende små dele, skal poserne til beslagene, selve beslagdelene samt emballagen opbevares utilgængeligt for spædbørn og andre børn. Hvis bruger-, drifts- eller monteringsvejledningerne ikke overholdes eller hvis der udskiftes komponenter, foretages ændringer ved produkterne eller anvendes forbrugsstoffer, der ikke svarer til de originale dele, bortfalder ethvert krav om erstatningsansvar samt enhver garantiforpligtelse. GERMANIA hæfter ikke for skader på personer eller ting, som skyldes en ukorrekt montering eller manglende fastgørelse til væggen. Vi som producent påtager os ikke ansvaret for overbelastninger, der forårsages af mennesker, legende børn eller skyldes andre påvirkninger.

"VIGTIGT, OPBEVAR TIL FREMTIDIG BRUG: LÆS OMHYGGELIGT".

ADVARSEL!

ADVARSEL! Brug kommode ikke længere, hvis enkelte dele er i stykker, revet, beskadiget eller mangler. Brug kun reservedele godkendt af producenten.

ADVARSEL! De medfølgende vægbeslag skal monteres! Hvis tipsikringen mangler eller er forkert installeret, kan møblerne væltes, og folk kan komme alvorligt til skade ved at komme i klemme. Møblerne skal være solidt forankret til væggen.

- Befæstelser til vægmontering medfølger ikke.



- Væggens tilstand skal kontrolleres inden montering! Brug passende fastgørelsesmateriale til dit hjemms vægge. Søg eventuelt råd hos din lokale specialforhandler.
- Bemærk venligst, at der ikke må være el- og/eller gasinstallationszoner og ingen forsynings- eller affaldsledninger i fastgørelsesområdet.

Vi påtager os intet ansvar for en forkert væg-dyvelforbindelse og eventuelle deraf følgende skader.

ADVARSEL!

FARE!

FARE! Placer ikke møblet i nærheden af et vindue, da det kan tjene som klatrehjælp for barnet og få barnet til at falde ud af vinduet.

FARE! For dit barns sikkerhed er det meget vigtigt, at alle skrueforbindelser er korrekt installeret og spændt. Kontroller alle forbindelser regelmæssigt. Hvis forbindelser er løse, så stram dem igen, så dit barn ikke kan komme til skade, blive fanget eller fanget. Ellers er der risiko for kvælning!

FARE! Skru skufferne fast i udtræk som angivet i monteringsvejledningen. Forkert fastgørelse kan få skuffer til at løsne sig fra deres forankring, og personer kan komme alvorligt til skade, hvis de kommer i klemme.

FARE!

Brug en let fugtig klud til at rengøre overfladerne. Brug ikke mikrofiberklude eller slibende rengøringsmidler

SE



Bruksanvisning Kommod

FARA!

FARA! Spara den bifogade monteringsanvisningen för senare användning eller frågor.

FARA! Ytterförpackningen innehåller små delar som kan sväljas. Förvara lådorna på en plats utom räckhåll för barn fram till montering.

FARA!

Plastpåsar och eventuella plastelement/förpackningar ska omedelbart avlägsnas eller förvaras utom räckhåll för barn! Risk för kvävning! VIKTIGT. Möbeln måste monteras enligt monteringsanvisningen och av en yrkeskunnig person. Samtliga el- och sanitetsinstallationer får endast genomföras av auktoriserad fackpersonal. För att förhindra att en möbel ramlar måste den förankras stadigt i väggen. Felaktigt montage eller felaktigt fäste i väggen kan medföra funktionsbrister, saksador och/eller svåra kroppsskador. På grund av den stora mängden olika väggar och väggmaterial så medföljer inget fästmaterial. Var god fråga i fackhandeln efter lämpligt fästmaterial för era byggnadsförhållanden. Ni ansvarar själva för festsättning i vägg och för de material som används för detta. Håll er till den maximala vikt som anges i monteringsanvisningen. Beslagspåse, beslag och förpackningsmaterial ska hållas borta från spädbarn och barn, eftersom sväljbara delar ingår och kvävningrisk föreligger. Om skötsel-, drift- eller monteringsanvisningarna inte följs, om delar byts ut, produkten ändras eller förbrukningsmaterial som inte motsvarar originaldelarna används, så bortfaller allt ansvar och all garanti. GERMANIA har inget ansvar för person- eller saksador orsakade av icke fackmässigt montage eller avsaknad av väggfäste. För överbelastning orsakad av människor, lekande barn eller annan påverkan har vi som tillverkare inget ansvar.

"VIKTIGT, BEVARA FÖR FRAMTIDA ANVÄNDNING: LÄS NOGA".

VARNING!

VARNING! Använd byrå inte längre om enskilda delar är trasiga, trasiga, skadade eller saknas. Använd endast reservdelar godkända av tillverkaren.

VARNING! De bifogade väggfästena måste monteras! Om tippskyddet saknas eller är felaktigt monterat kan möblerna välta och personer kan skadas allvarligt genom att fastna. Möblerna ska vara ordentligt förankrade i väggen.

- Fästelement för väggmontage ingår ej.
- Væggens skick måste kontrolleras före montering! Använd lämpligt fästmaterial för dina hemväggar. Vid behov, sök råd från din lokala fackhandlare.
- Observera att det inte får finnas några el- och/eller gasinstallationszoner och inga matnings- eller avfallsledninger i fästområdet.

Vi tar inget ansvar for en felaktig vægg-plugganslutning og eventuelle skador.

VARNING!

FARA!

FARA! Placera inte möblerna nära ett fönster eftersom den kan fungera som klätterhjälp för barnet och få barnet att ramla ut genom fönstret.

FARA! För ditt barns säkerhet är det mycket viktigt att alla skrueförband är korrekt installerade och åtdragna. Kontrollera alla anslutningar regelbundet. Om anslutningarna är lösa, dra åt dem igen så att ditt barn inte kan skadas, fastna eller fastna. Annars finns risk för strypning!

FARA! Skruva fast lådorna i utdragen enligt monteringsanvisningen. Felaktig festsättning kan göra att lådor lossnar från förankringen och personer kan skadas allvarligt om de fastnar.

FARA!

Använd en lätt fuktad trasa för att rengöra ytorna. Använd inte mikrofiberdukar eller slipande rengöringsmedel

FI



Käyttöohjeet Pukeutuja

VAARA!

VAARA! Säilytä mukana toimitetut asennusohjeet myöhempää käyttöä tai kysymyksiä varten.

VAARA! Ulkopakkaus sisältää pieniä osia, jotka voidaan niellä. Säilytä laatikot lasten ulottumattomissa kokoamiseen asti.

8

2882442

VAARA!

Muovipussit ja mahdolliset muoviosat/pakkaukset on poistettava välittömästi tai säilytettävä lasten ulottumattomissa! Tukehtumisvaara! TÄRKEÄÄ. Huonekalun saa koota vain ammattitaitoinen henkilö, ja kokoamisessa on noudatettava kokoamisohteja. Kaikki sähkö- ja saniteettilaitteiden asennukset saa suorittaa vain valtuutettu alan ammattilainen. Jotta huonekalu ei pääse kaatumaan, täytyy se kiinnittää hyvin seinään. Vääränlainen asennus tai puuttuva seinäkiinnitys voi aiheuttaa toimintahäiriöitä, vaurioita ja/tai vaikeita loukkaantumisia. Koska seinät ja seinämateriaalit poikkeavat huomattavasti toisistaan, emme toimita kiinnitystarvikkeita tuotteen mukana. Alan erikoisliikkeistä saat tietoa juuri sinun tarpeisiin sopivista kiinnitystarvikkeista. Asiakas on vastuussa seinäkiinnityksestä ja kiinnityksessä käytettävästä materiaalista. Huomioi asennusohjeessa annetut painotiedot, ja pidä niistä tarkasti kiinni. Tuotteen osia, niiden pusseja sekä pakkausmateriaalia ei saa antaa vauvoille tai lapsille, koska ne sisältävät helposti nieltäviä pieniä osia, jotka voivat aiheuttaa tukehtumisvaaran. Jos hoito-, käyttö- tai asennusohjeita ei noudateta tai jos rakennusosia vaihdetaan, tuotteeseen tehdään muutoksia tai tuotteessa käytetään materiaalia, joka ei vastaa alkuperäisen tuotteen varaosia, kaikki takuut ja vastuu raukeavat. GERMANIA ei vastaa henkilö- tai esinevahingoista, jotka johtuvat asiattomasta asennuksesta tai siitä, että tuotetta ei kiinnitetty seinään. Valmistajan vastuu raukeaa myös, jos esim. henkilöt, leikkivät lapset tai jokin muu syy ovat kuormittaneet tuotetta liikaa.

„TÄRKEÄÄ, SÄILYTÄ TULEVAA KÄYTTÖÄ VARTEN: LUE HUOLELLISESTI.“

VAROITUS!

VAROITUS! Käytä lipastoa ei enää, jos yksittäiset osat ovat rikki, repeytyneet, vaurioituneet tai puuttuvat. Käytä vain valmistajan hyväksymiä varaosia.

VAROITUS! Mukana tulevat seinäkiinnikkeet on asennettava! Jos kaatumisenestolaite puuttuu tai se on asennettu väärin, huonekalut voivat kaatua ja ihmiset voivat loukkaantua vakavasti jäädessään puristuksiin. Kalusteiden tulee olla tukevasti kiinnitetty seinään.

- Seinäkiinnikkeet eivät sisälly toimitukseen.
- Seinän kunto on tarkistettava ennen asennusta! Käytä kotisi seiniin sopivaa kiinnitysmateriaalia. Pyydä tarvittaessa neuvoja paikalliselta jälleenmyyjältäsi.
- Huomaa, että kiinnitysalueella ei saa olla sähkö- ja/tai kaasuasennusvyöhykkeitä eikä syöttö- tai jätejohtoja.

Emme ota vastuuta virheellisestä seinä-tappiliitännästä ja siitä aiheutuvista vaurioista.

VAROITUS!

VAARA!

VAARA! Älä aseta huonekalua ikkunan lähelle, sillä se voi toimia lapsen kiipeilyapuna ja saada lapsen putoamaan ikkunasta.

VAARA! Lapsesi turvallisuuden vuoksi on erittäin tärkeää, että kaikki ruuviliitokset on asennettu ja kiristetty oikein. Tarkista kaikki liitännät säännöllisesti. Jos liitokset ovat löysällä, kiristä ne uudelleen, jotta lapsi ei voi loukkaantua, jäädä puristuksiin tai jäädä kiinni. Muuten on olemassa kuristumisvaara!

VAARA! Ruuvaa laatikot ulosvedettäviin kohtiin asennusohjeiden mukaisesti. Väärä kiinnitys voi aiheuttaa laatikoiden irtoamisen kiinnikkeistään ja ihmiset voivat loukkaantua vakavasti, jos ne jäävät loukkuun.

VAARA!

Puhdista pinnat hieman kostealla liinalla. Älä käytä mikrokuituliinoja tai hankaavia puhdistusaineita

IS



Notkunarleiðbeiningar Kommóða

VARÚÐ!

VARÚÐ! Geymið meðfylgjandi samsetningarleiðbeiningar til frekari tilvísunar og mögulegra spurninga.

VARÚÐ! Umbúðirnar innihalda litla hluti sem hægt er að gleypa. Geymið kassana þar til þeir eru settir saman á stað sem börn ná ekki til.

VARÚÐ!

Plastpoka og öll plastefni/umbúðir skal tafarlaust fjarlægja eða geyma þar sem börn ná ekki til! Hætta á köfnun!

MIKILVÆGT. Fagmenntaður maður skal setja húsgagnið saman og þarf hann nauðsynlega að fara að leiðbeiningunum. Uppsetningu og lagnir fyrir raf- og hreinlætisbúnað má eingöngu löggiltur fagmaður annast. Festa þarf húsgagnið tryggilega við vegg til að koma í veg fyrir að það steypist um koll. Ef uppsetningu er ábótavant eða ef veggfestingu vantar getur það truflað eðlilega notkun og leitt til skemmda og/eða alvarlegs líkamstjóns. Vegna þess hve veggir geta verið margvíslegir og úr ólíkum efnum látum við engar festingar fylgja. Leitið endilega ráða í sérverslunum varðandi hentugar festingar miðað við aðstæður. Þið berið sjálf ábyrgð á tengingu við múr og þeim festingum sem notaðar eru. Farið að þeim leiðbeiningum um hámarksþyngd sem er að finna í leiðarvísi um samsetningu. Geymið poka undan festingum, festingar og umbúðaefni þar sem ungbörn og börn ná ekki til því þar eru smáhlutir sem geta valdið köfnunarhættu ef þeir eru gleyptir. Ef ekki er farið að leiðbeiningum um notkun, vinnslu eða samsetningu, skipt er um hluti, vörum breytt eða ef notuð eru efni sem ekki samrýmast upphaflegum hlutum falla hvers kyns ábyrgðir og skaðabótakröfur úr gildi. GERMANIA ber hvorki ábyrgð á líkams- né eignatjóni sem rekja má til rangrar samsetningar eða til ónógrar festingar við vegg. Við sem framleiðandi berum ekki ábyrgð á ofálagi sem hlýst af fólki, börnum að leik eða öðrum utanaðkomandi áhrifum.

„MIKILVÆGT, GEYMIST TIL SÍÐARI NOTKUNAR: LESIST VANDLEGA.“

VARÚÐ!

VARÚÐ! Ekki nota kommóðuna ef hlutar eru brotnir, rifnir, skemmdir eða vantar. Notið aðeins varahluti viðurkennda af framleiðanda.

VARÚÐ! Meðfylgjandi veggfestingar verða að vera festar! Ef veltivörn vantar eða er hún er rangt uppsett geta húsgögn velt um koll og fólk orðið fyrir alvarlegum meiðslum. Húsgögnin verða að vera vel fest við vegginn.

- Festingar fyrir veggfestingar eru ekki innifaldar.

- Fyrir uppsetningu er nauðsynlegt að athuga ástand veggisins! Notið viðeigandi lagningarefni á veggj heimilisins. Ef nauðsyn krefur skal leita ráða hjá sérðfræðinga söluaðila.
- Gangið úr skugga um að engin rafmagns- og/eða gasuppsetningarsvæði eða veitu- eða úrgangslagnir séu á festingarsvæðinu.

Við berum ekki ábyrgð á rangri festingu rangri festingu við vegginn og trétappanna og skemmdum sem þeir kunna að valda.

VARÚÐ! Staðsetjið ekki húsgögn nálægt glugganum þar sem barnið gæti klifrað upp á þau og dottið síðan út um gluggann.

VARÚÐ! Til að tryggja öryggi barnsins er mjög mikilvægt að allar skrúfutengingar séu rétt festar og þéttar. Athugið allar tengingar reglulega. Ef einhverjar tengingar hafa losnað skal herða þær aftur svo að barnið meiðist ekki, hengist eða festist einhvers staðar. Annars er hættu á kyrkingu!

VARÚÐ! Skrúfið skúffurnar á í samræmi við samsetningarleiðbeiningar. Röng festing getur valdið því að festingarnar losni og fólk getur orðið fyrir alvarlegum meiðslum.

VARÚÐ!

Notið rakan klút til að þrifa yfirborðið. Ekki nota örtrefjahlúta eða slípiefni.

EE



Kast sahtlitega kasutusjuhend

HOIATUS!

HOIATUS! Hoidke lisatud kokkupaneku juhised hilisemaks kasutamiseks ja võimalike küsimuste lahendamiseks alles.

HOIATUS! Pakend sisaldab väikesi osi, mida võib alla neelata. Hoidke karbid kuni kokkupanekuni lastele kättesaamatus kohas.

HOIATUS!

Kilekotid ja kõik plastist elemendid/pakendid tuleb kohe eemaldada või hoida lastele kättesaamatus kohas! Lämpumisoht!

TÄHTIS. Mööbli kokkupanek peab kindlasti toimuma montaažjuhendi järgi ning asjatundliku isiku poolt. Kõiki elektri- ja sanitaarinstallatsioone peavad eranditult teostama volitatud spetsialistid. Mööbli ümberkukkumise vältimiseks tuleb see jäigalt seina külge kinnitada. Vale montaaž või seinakinnituse puudumine võib kaasa tuua talitlushäireid, kahjustusi ja/või raskeid kehavigastusi. Seinte ja seinamaterjalide arvukusest tulenevalt ei pannud me kaasa kinnitusvahendeid. Küsige oma ehitustlike tingimustega sobivate kinnitusvahendite osas nõu spetsialiseeritud kauplusest. Te olete ise vastutav müüritise külge kinnitamise ja selleks kasutatud materjalide osas. Järgige montaažjuhendis toodud maksimaalse kaalu andmeid. Hoidke kinnitusvahendite kotid, kinnitusvahendid ja pakkematerjal imikutele ja lastele kättesaamatus kohas, sest need sisaldavad allaneelatavaid väikedetaile ning on lämbumisoht. Kasutus-, käitus- ja montaažjuhiste eiramisel, koostisosade väljavahetamisel, toodete juures muutuste teostamisel või originaalosadele mittevastavate käitusmaterjalide kasutamisel kaotavad igasugused tootja suhtes esitatavad vastutusnõuded ja garantii oma kehtivuse. GERMANIA ei vastuta inimeste vigastuste või materiaalsete kahjude korral, mis tulenevad asjatundmatust montaažist või seinakinnituse puudumisest. Meie kui tootja ei vastuta ülekoormuste puhul, mis on põhjustatud inimeste, mängivate laste või muude mõjutegurite toimel.

"OLULINE, SALVESTAGE EDASPIDISEKS: LUGEGE HOOLIKALT!"

HOIATUS!

HOIATUS! Ärge kasutage mähkimisalust, kui üksikud osad on katki, rebenenud, kahjustatud või puuduvad. Kasutage ainult tootja poolt heakskiidetud varuosi.

HOIATUS! Kaasasolevad seinakinnitused peavad olema paigaldatud! Kui kallutamiskaitse puudub või on valesti paigaldatud, võib mööbel ümber kukkuda ja inimesed võivad saada tõsiseid vigastusi. Mööbel peab olema kindlalt seina külge kinnitatud.

- Kinnitusdetailid seinale kinnitamiseks ei kuulu komplekti.
- Enne paigaldamist tuleb kontrollida seina seisukorda! Kasutage oma kodu seintele sobivat kinnitusmaterjali. Vajaduse korral küsige nõu kohalikult spetsialistilt.
- Veenduge, et kinnituskohas ei oleks elektri- ja/või gaasiinstallatsiooni ega veetorusid.

Me ei vastuta seina ja tüübli ebakorrekse paigaldamise ja sellest tulenevate kahjustuste eest.

HOIATUS! Ärge asetage akna lähedusse mööblit, sest laps võib sellele ronida ja seejärel aknast välja kukkuda.

HOIATUS! Lapse ohutuse tagamiseks on väga oluline, et kõik kruviühendused oleksid õigesti paigaldatud ja tugevalt kinni keeratud.

Kontrollige kõiki ühendusi regulaarselt. Kui mõni ühendus on lõdvenenud, pingutage need uuesti kinni, et teie laps ei saaks vigastada, ei jääks üles või ei jääks kuhugi kinni. Vastasel juhul on lämbumisoht!

HOIATUS! Kruvige sahtlid külge vastavalt paigaldusjuhendile. Ebakorrekne kinnitamine võib põhjustada pesade lõdvenemist ja inimesed võivad kiilumise tõttu saada tõsiseid vigastusi

HOIATUS!

Kasutage pindade puhastamiseks kergelt niisket lappi. Ärge kasutage mikrokiudlappi ega abrasiivseid puhastusvahendeid.

LT



Naudotojo vadovas Komoda

DĖMESIO!

DĖMESIO! Saugokite pridedamą surinkimo vadovą, kad galėtumėte juo pasinaudoti ateityje.

DĖMESIO! Išorinėje pakuotėje yra mažų dalių, kurias galima praryti. Iki prekės surinkimo, kartonines dėžes laikykite vaikams nepasiekiamoje vietoje.

DĖMESIO!

Plastikinius maišelius ir bet kokius plastikinius elementus ir (arba) pakuotes būtina nedelsiant pašalinti arba laikyti vaikams nepasiekiamoje

10

2882442

vietoje! Pavojus uždusti!

SVARBU: baldus privalo surinkti specialistas ir tik pagal surinkimo instrukciją. Bet kokią elektros ir santechninę įrangą turi sumontuoti tik įgalioti specialistai. Kad baldai neapvirstų, jie turi būti gerai pritvirtinti prie sienos. Netinkamai surinkus ir / arba nepritvirtinus prie sienos, gali pablogėti funkcinė baldo paskirtis, baldas gali būti apgadintas bei galima sunkiai susižaloti. Dėl sienų ir sienų medžiagų įvairovės pritvirtinimo medžiagų komplektacijoje nėra. Konkrečiai statybinei konstrukcijai skirtų pritvirtinimo medžiagų teiraukitės specializuotose parduotuvėse. Už baldo pritvirtinimą prie mūro ir jo pritvirtinimui naudojamas medžiagas atsakote Jūs patys. Vadovaukitės surinkimo instrukcijoje nurodyta informacija apie didžiausią svorį. Maišelius nuo furnitūros, furnitūrą ir pakavimo medžiagas apsaugokite nuo kūdikių ir vaikų, nes jose yra smulkių detalių, kurias galima praryti arba jomis užspringti. Neprisiiimame jokios teisinės atsakomybės ir garantijos tais atvejais, kai nesilaikoma naudojimo ir surinkimo instrukcijų, pakeičiamos sudedamosios gaminio dalys arba pats gaminytis arba yra naudojamos originalių medžiagų neatitinkančios eksploatacinės medžiagos. GERMANIA neatsako už asmeniui ar turtui padarytą žalą, atsiradusią gaminį netinkamai surinkus arba nepritvirtinus jo prie sienos. Gamintojas neprisiima jokios atsakomybės už baldų perkrovą, daromą žmonių, žaidžiančių vaikų ar dėl kitokio poveikio.

„SVARBU! IŠSAUGOKITE VĖLESNIAM NAUDOJIMUI: ATIDŽIAI PERSKAITYKITE“.

ĮSPĖJIMAS!

ĮSPĖJIMAS! Nenaudokite kūdikio komodos, jei atskiros dalys yra sulūžusios, suplyšusios, pažeistos arba jų trūksta. Naudokite tik gamintojo patvirtintas atsargines dalis.

ĮSPĖJIMAS! Būtina pritvirtinti pridėjamus sieninius tvirtinimo elementus! Jei saugos įtaisas nuo apvirtimo nesumontuotas arba sumontuotas neteisingai, baldas gali apvirsti, o prispausti žmonės gali sunkiai susižaloti. Baldas turi būti tvirtai pritvirtintas prie sienos.

- Tvirtinimo detalės, skirtos tvirtinti prie sienos, komplekte nepridedamos.
- Prieš montuojant būtina patikrinti sienos būklę! Naudokite Jūsų namų sienoms tinkamiausias tvirtinimo medžiagas. Jei reikia, kreipkitės patarimo į vietinį specializuotą pardavėją.
- Įsitikinkite, kad montavimo vietoje nėra elektros instaliacijos ir (arba) dujotiekio zonų ir tiekimo ar šalinimo linijų.

Mes neprisiimame jokios atsakomybės už netinkamą tvirtinimą sienos-kaiščių deriniu ir dėl to atsiradusią žalą.

ĮSPĖJIMAS!

DĖMESIO!

DĖMESIO! Nestatykite baldo arti lango, nes jis gali tapti vaikui pagalbine laipiojimo priemone ir kelti riziką vaikui iškristi per langą.

DĖMESIO! Siekiant užtikrinti Jūsų vaiko saugumą, labai svarbu, kad visos varžtų jungtys būtų tinkamai sumontuotos ir priveržtos. Reguliariai tikrinkite visas jungtis. Jei jungtys atsilaisvino, vėl jas priveržkite, kad vaikas negalėtų susižeisti, prisipausti ar užsikabinti. Priešingu atveju kyla pavojus uždusti!

DĖMESIO! Pritvirtinkite stalčius prie ištraukiamų dalių, kaip nurodyta surinkimo vadove. Netinkamai pritvirtinus stalčius, jie gali atsilaisvinti nuo tvirtinimo elementų, o prispausti žmonės gali sunkiai susižaloti.

DĖMESIO!

Paviršių valykite šiek tiek drėgna šluoste. Nenaudokite mikropluošto šluosčių arba abrazyvinių valymo priemonių.

LV



Lietošanas instrukcijas Kumode

BRĪDINĀJUMS!

BRĪDINĀJUMS! Šis modelis ir paredzēts lietošanai tikai kopā ar Produkta numurs. Produkta apraksts

BRĪDINĀJUMS! Saglabājiet pievienotās montāžas instrukcijas vēlākai uzziņai un iespējamiem jautājumiem.

BRĪDINĀJUMS! Iepakojumā ir sīkas detaļas, kuras var norīt. Glabājiet kastes līdz salikšanai bērniem nepieejamā vietā.

BRĪDINĀJUMS!

Plastmasas maisiņi un visi plastmasas elementi/iekpojums nekavējoties jāizņem vai jāuzglabā bērniem nepieejamā vietā! Nosmakšanas draudi!

SVARĪGI. Mēbeles drīkst salikt tikai speciālisti, ievērojot montāžas instrukcijas norādījumus. Visu elektrisko un sanitāro ierīču pieslēgšanu drīkst veikt tikai pilnvaroti speciālisti. Lai novērstu mēbeļu apgāšanos, tās ir stingri jāpiestiprina pie sienas. Ja mēbeles netiek montētas pareizi vai netiek piestiprinātas pie sienas, var negatīvi ietekmēt to funkcijas, izraisīt bojājumus un/vai smagus savainojumus. Tā kā sienas un to materiāli ir dažādi, komplektācijā nav iekļauti stiprinājuma materiāli. Saviem būves apstākļiem piemērotus stiprinājuma materiālus, lūdzu, meklējiet būvmateriālu veikalā. Jūs pats esat atbildīgs par piestiprināšanu pie mūra sienas un izmantotajiem materiāliem. Ievērojiet montāžas instrukcijā norādītos maksimālā svāra ierobežojumus. Neļaujiet zīdaiņiem un bērniem piekļūt stiprinājuma materiālu maisiņiem, stiprinājumiem un iepakojumu materiāliem, jo tie satur sīkas detaļas un pastāv nosmakšanas risks. Jebkāda veida atbildība vai garantija vairs nav spēkā, ja netiek ievērotas lietošanas, ekspluatācijas vai montāžas instrukcijas, tiek nomainītas detaļas, veiktas produkta izmaiņas vai izmantoti materiāli, kas neatbilst oriģinālajām detaļām.. Uzņēmums "GERMANIA" neuzņemas atbildību par kaitējumu ipašumam vai miesas bojājumiem, kas radušies nelietpratīgas montāžas dēļ vai, nepiestiprinot mēbeles pie sienas. Ražotājs neuzņemas atbildību par pārslodzi, kas radusies cilvēku darbību, bērnu spēļu vai cita veida iedarbības dēļ.

"SVARĪGI, SAGLABĀJIET VĒLĀKAI ATSAUCEI: LASIET RŪPĪGI."

BRĪDINĀJUMS!

BRĪDINĀJUMS! Neizmantojiet bērnu kumodi, ja atsevišķas daļas ir salauztas, saplēstas, bojātas vai iztrūkst. Izmantojiet tikai ražotāja apstiprinātas rezerves daļas.

BRĪDINĀJUMS! Iekļautie sienas stiprinājumi ir jāuzstāda! Ja pretapgāšanās aizsardzības nav vai tā ir nepareizi uzstādīta, mēbeles var apgāzties un cilvēki var gūt nopietnas traumas. Mēbelēm jābūt stingri piestiprinātām pie sienas.

- Komplektā nav iekļauti stiprinājumi montāžai pie sienas.
- Pirms uzstādīšanas nepieciešams pārbaudīt sienas stāvokli! Izmantojiet piemērotu mājas sienu stiprinājuma materiālu. Ja nepieciešams, jautājiet padomu vietējam specializētajam izplatītājam.
- Pārliecinieties, ka stiprinājuma zonā nav elektrības un/vai gāzes instalācijas zonu vai padeves vai notekcauru.

Mēs nesam atbildīgi par nepareizu sienas un dībeļa savienojumu un sekojošiem bojājumiem.

BRĪDINĀJUMS! Nenovietojiet mēbeles pie loga, jo bērns var uz tām uzkāpt un pēc tam izkrist pa logu.

BRĪDINĀJUMS! Jūsu bērna drošībai ir ļoti svarīgi, lai visi skrūvju savienojumi būtu pareizi piestiprināti un cieši pievilkti. Regulāri pārbaudiet visus savienojumus. Ja daži savienojumi ir atraisījušies, pievelciet tos vēlreiz, lai Jūsu bērns nesavainotos, nepakārtos vai kaut kur neiestrēgtu. Pretējā gadījumā pastāv nožņaugšanās risks!

WARNING! Screw the drawers to the drawers according to the assembly instructions. Improper fastening may cause the sockets to become loose and persons may suffer serious injury due to wedging.

BRĪDINĀJUMS!

TR



Kullanım Kılavuzu Komidin

UYARI!

UYARI! Lütfen birlikte gönderilen montaj talimatını daha sonra kullanmak üzere veya sorularınız için saklayın.

UYARI! Ambalaj yutulabilecek küçük parçalar içermektedir. Montaj anına kadar kartonları çocukların ulaşamayacağı bir yerde saklayınız.

UYARI!

Plastik poşetler ve tüm plastik parçalar/ambalajlar açıldıktan sonra derhal atılmalı veya çocukların erişemeyeceği bir yerde saklanmalıdır! Çocuklar için boğulma tehlikesi!

ÖNEMLİ. Mobilyanın kurulumu mutlaka kurulum talimatlarına uygun ve uzman kişi tarafından gerçekleştirilmelidir. Bütün elektrik ve sıhhi tesisat kurulumları sadece yetkili uzman personel tarafından gerçekleştirilmelidir. Bir mobilyanın devrilmesini önlemek için, sabit bir şekilde duvara tutturulmalıdır. Hatalı montaj veya duvara hatalı bir şekilde tutturulması, işlevinde sorunlara, hasara ve/veya ağır yaralanmaya yol açabilir. Duvar ve duvar malzemesi seçeneklerinin çok olması nedeniyle, firmamızca teslimat kapsamında tespit malzemesi gönderilmemiştir. Lütfen, yapınızın özelliklerine uygun tespit malzemesi konusunda yetkili satıcınıza danışınız. Duvara tespit ve tespit işleminde kullanılacak malzemeler konusunda sorumluluk size aittir. Montaj talimatlarında belirtilen maksimum ağırlık verilerine uyunuz. Bağlantı parçalarının torbaları, bağlantı parçaları ve ambalaj malzemeleri, yutulabilecek küçük parçalar içerdiğinden ve boğulma tehlikesi yaratacağından dolayı, bebeklerin ve çocukların erişemeyeceği yerde tutulmalıdır. Kullanma, işletme veya montaj talimatlarına uyulmadığı, parçalar başka parçalarla değiştirildiği, ürünler üzerinde değişiklik yapıldığı veya orijinal olmayan sarf malzemeleri kullanıldığı takdirde, üreticinin her türlü sorumluluğu ve garantisi geçerliliğini kaybeder. GERMANIA, usule aykırı montajdan veya duvara tespit gereğine uyulmamasından kaynaklanacak yaralanmalardan veya maddi zararlardan dolayı sorumlu tutulamaz. Üretici olarak firmamız, insanlar, oyun oynayan çocuklar veya başka etkilerden kaynaklanacak aşırı yüklenmelerden dolayı sorumluluk kabul etmemektedir.

“ÖNEMLİ, İLERİDE KULLANMAK İÇİN SAKLAYIN: DİKKATLİCE OKUYUN”

DİKKAT!

DİKKAT! Herhangi bir parçası kırılmış, yırtılmış, hasar görmüş veya eksik komodini kullanmayın. Sadece üretici tarafından onaylanan yedek parçaları kullanın.

DİKKAT! Beraberinde gönderilmiş olan duvar sabitleme aparatları takılmalıdır! Devrilmeye karşı koruma emniyeti eksikse veya yanlış takılmışsa mobilya devrilebilir ve insanlar sıkışarak ciddi şekilde yaralanabilirler. Mobilyalar duvara sağlam bir şekilde sabitlenmelidir.

- Duvar montajı sabitleme elemanları paket içeriğine dahil değildir.
- Montaj işleminden önce duvarın sabitleme için uygun olup olmadığı mutlaka kontrol edilmelidir! Evinizin duvarları için uygun sabitleme elemanları kullanın. Gerektiği durumda adresinize yakın uzman satıcınızdan tavsiye alın.
- Sabitleme alanında elektrik ve/veya gaz hattının veya başkaca besleme veya tahliye hatlarının bulunmaması gerektiğini lütfen dikkate alın.

Uygun olmayan duvar ve dübel bağlantısı ve buradan ileri gelen zararlar için sorumluluk kabul etmiyoruz.

DİKKAT!

UYARI!

UYARI! Mobilyayı pencere yakınına koymayın, çünkü bu çocuk için tırmanmaya yardımcı olabilir ve çocuğun pencereden düşmesine neden olabilir.

UYARI! Çocuğunuzun güvenliği için tüm vida bağlantılarının doğru şekilde yapılmış ve sıkılmış olması çok önemlidir. Tüm bağlantıları düzenli aralıklarla kontrol edin. Bağlantılar gevşekse çocuğunuzun yaralanmaması, sıkışmaması veya askıda kalmaması için bağlantıları tekrar sıkın. Aksi durumda boğulma riski vardır!

UYARI! Çekmece kutularını montaj talimatında belirtildiği gibi çekmece gözlerine vidalayın. Yanlış sabitleme, çekmece gözlerinin sabitleme yerlerinden çıkmasına neden olabilir ve sıkışan kişiler ciddi şekilde yaralanabilir.

UYARI!

Yüzeyleri temizlemek için hafif nemli bir bez kullanın. Mikrofiber bezler veya aşındırıcı temizlik maddeleri kullanmayın.



Instrukcja użytkowania Komoda

UWAGA!

Uwaga! Zachowaj załączoną instrukcję montażu do późniejszego użytku oraz na wypadek pytań.

UWAGA! Opakowanie zewnętrzne zawiera małe części, które mogą zostać połknięte. Do czasu montażu pudełka należy przechowywać w miejscu niedostępnym dla dzieci.

UWAGA!

Torebki z tworzywa sztucznego oraz wszelkie elementy z tworzywa sztucznego/opakowania należy natychmiast usunąć lub przechowywać w miejscu niedostępnym dla dzieci! Niebezpieczeństwo zadławienia!

WAŻNE. Montażu mebla powinien bezwzględnie dokonać specjalista na podstawie instrukcji montażu. Wszystkie instalacje elektryczne i sanitarne powinien wykonać wyłącznie autoryzowany personel specjalistyczny. Aby zapobiec przewróceniu się mebla, należy go przymocować do ściany. Nieprawidłowy montaż lub brak mocowania do ściany może skutkować nieprawidłowym działaniem, uszkodzeniami i/lub ciężkimi obrażeniami. Z powodu dużej różnorodności ścian i materiałów ściennych do produktu nie dołączono materiałów mocujących. Prosimy o zasięgnięcie informacji w sklepie specjalistycznym w zakresie odpowiednich materiałów mocujących zgodnie z danym rozwiązaniem budowlanym w miejscu montażu. Kupujący jest odpowiedzialny za mocowanie w ścianie i użyte do tego celu materiały. Należy przestrzegać maksymalnych wymogów w zakresie ciężaru podanych w instrukcji montażu. Woreczki po okuciach, elementy okuć i elementy opakowaniowe należy trzymać w miejscu niedostępnym dla dzieci, ponieważ zawierają one drobne części i zachodzi ryzyko ich połknięcia i zadławienia się. W razie nieprzestrzegania instrukcji obsługi, eksploatacji lub montażu, zamiany elementów na inne, dokonywania zmian w produkcie lub użycia materiałów eksploatacyjnych, które nie odpowiadają częściom oryginalnym, nie przysługują żadne roszczenia z tytułu odpowiedzialności i rękojmi. GERMANIA nie ponosi odpowiedzialności za szkody na osobie lub szkody materialne wynikające z nieprawidłowego montażu lub niedokonania mocowania w ścianie. W razie przeciążeń spowodowanych przez ludzi, bawiące się dzieci lub inne czynniki producent nie ponosi odpowiedzialności.

"WAŻNE, PRZECHOWYWAĆ W CELU PÓŹNIEJSZEGO ZASTOSOWANIA: STARANNIE PRZECZYTAĆ".

OSTRZEŻENIE!

OSTRZEŻENIE! Nie korzystać z komody, jeśli poszczególne części są złamane, rozerwane lub uszkodzone lub jeśli ich brakuje. Należy używać tylko części zamiennych dopuszczonych przez producenta.

OSTRZEŻENIE! Dołączone mocowania ściennie muszą zostać zamontowane! Jeśli zabezpieczenie przed przewróceniem nie zostanie zamontowane lub zostanie zamontowane w niewłaściwy sposób, mebel może się przewrócić, a osoby mogą odnieść poważne obrażenia przez przygniecenie. Mebel musi być solidnie przymocowany do ściany.

- Elementy mocujące w celu montażu ściennego nie zostały dołączone.
- Przed montażem należy koniecznie sprawdzić stan ściany! Dla ścian domowych należy używać odpowiedniego materiału mocującego. W razie potrzeby proszę zwrócić się o poradę do miejscowego sprzedawcy.
- Należy pamiętać, że w obszarze mocowań nie mogą znajdować się żadne strefy instalacji elektrycznej i/lub gazowej ani przewody zasilające bądź odprowadzające.

Nie ponosimy odpowiedzialności za nieprawidłowe połączenie kołka ze ścianą i za wynikające z tego szkody.

OSTRZEŻENIE!

UWAGA!

UWAGA! Nie należy umieszczać mebla w pobliżu okna, ponieważ może on służyć dziecku jako pomoc przy wspinaczce i prowadzić do wypadnięcia dziecka z okna.

UWAGA! Dla bezpieczeństwa dziecka ważne jest, aby wszystkie połączenia śrubowe były prawidłowo zamontowane i dokręcone. Należy regularnie sprawdzać wszystkie połączenia. Jeśli połączenia się poluzują, należy je ponownie dokręcić, aby dziecko się nie zraniło, zakleszczyło lub zahaczyło. W przeciwnym razie istnieje ryzyko uduszenia!

UWAGA! Przykręć szuflady z wysuwem zgodnie z instrukcją montażu. Poprzez nieprawidłowe zamocowanie szuflady mogą się poluzować i spowodować ciężkie obrażenia u osób poprzez przygniecenie.

UWAGA!

Do czyszczenia powierzchni stosować lekko zwilżoną ściereczkę. Nie używać ściereczek z mikrofibry ani ściernych środków czyszczących.



Návod k použití Komoda

POZOR!

POZOR! Přiložený návod k montáži si uschovejte pro budoucí použití.

POZOR! Obal obsahuje malé části, které lze spolknout. Krabice uchovávejte až do montáže na místě nepřístupném dětem.

POZOR!

Plastové sáčky a veškeré plastové prvky/obaly musí být okamžitě odstraněny nebo uloženy mimo dosah dětí! Nebezpečí udušení!

DŮLEŽITÉ. Montáž nábytku musí být provedena podle montážního návodu, a to kvalifikovanou osobou. Veškeré elektrické a sanitární instalace smí provádět pouze autorizovaný, odborně způsobilý personál. Aby se zamezilo převrácení nábytku, musí být pevně ukotven ke stěně. Chybná montáž, příp. neprovedené upevnění ke stěně může vést k funkčnímu znehodnocení, poškození a/nebo k těžkým poraněním. Vzhledem k velké rozmanitosti zdí a materiálů stěn jsme nepřiložili žádné montážní prvky pro upevnění. Informujte se prosím u odborného prodejce o vhodném materiálu na upevnění podle Vašich stavebních podmínek. Za upevnění na zeď a za použité materiály nesete odpovědnost Vy sami. Dodržujte maximální údaje o hmotnosti uvedené v montážním návodu. Sáček s kováním, díly kování a obalový

materiál musí byť uschovaný mimo dosah kojenců a dětí, protože obsahují drobné díly a při spolknutí hrozí nebezpečí udušení. Nebude-li respektován návod na obsluhu, provoz či montáž nebo budou-li vyměněny stavební díly, či provedeny změny na produktech nebo spotřebních materiálech, které neodpovídají originálním dílům, potom odpadají jakékoli nároky na záruku či odpovědnost za vady. GERMANIA nenese žádnou odpovědnost za zranění osob či poškození majetku v důsledku nesprávné montáže, příp. neprovedení upevnění ke stěně. Při přetížení, způsobeném lidmi, hrajícími si dětmi nebo jinými vlivy, nepřebíráme jako výrobce rovněž žádnou odpovědnost.

„DŮLEŽITÉ, USCHOVAT PRO POZDĚJŠÍ POUŽITÍ: ČTĚTE PEČLIVĚ“.

POZOR!

POZOR! Nepoužívejte komodu, pokud jsou jednotlivé části rozbité, roztržené, poškozené nebo chybí. Používejte pouze náhradní díly schválené výrobcem.

POZOR! Příložené upevňovací prvky na stěnu musí být namontovány! Pokud chybí pojistka proti převrácení nebo je namontována nesprávně, může dojít k převrácení nábytku a k vážnému zranění osob, pokud se zachytí. Nábytek musí být pevně ukotven ke stěně.

- Upevňovací prvky pro montáž na stěnu nejsou součástí dodávky.
- Před instalací je nutné zkontrolovat stav stěny! Použijte upevňovací materiál vhodný pro stěny vašeho domu. V případě potřeby požádejte o radu místního odborného prodejce.
- Vezměte prosím na vědomí, že v oblasti upevnění se nesmí nacházet žádné elektrické a/nebo plynové, ani žádné přírodní nebo odpadní vedení.

Za nesprávné spojení stěna/hmoždinka a za případné škody z toho vyplývající nepřebíráme odpovědnost.

POZOR! Nábytek neumísťujte do blízkosti okna, protože může sloužit jako pomůcka pro šplhání dítěte a způsobit jeho pád z okna.

POZOR! Pro bezpečnost vašeho dítěte je velmi důležité, aby byly všechny šroubové spoje řádně upevněny a dotaženy. Pravidelně kontrolujte všechny spoje. Pokud se spoje uvolnily, znovu je utáhněte, aby se vaše dítě nemohlo zranit, zachytit nebo zachytit. V opačném případě hrozí nebezpečí uškrtení!

POZOR! Přišroubujte zásuvky k výsuvům podle montážního návodu. Nesprávné upevnění může způsobit, že se zásuvky uvolní z ukotvení, a pokud dojde k jejich zachycení, může dojít k vážnému zranění osob.

POZOR!

K čištění povrchů používejte mírně navlhčený hadřík. Nepoužívejte utěrky z mikrovlákna ani abrazivní čisticí prostředky.

SK



Návod na použitie Komoda

POZOR!

POZOR! Uschovajte priložený návod na montáž pre neskoršie použitie a prípadné otázky.

POZOR! Balenie obsahuje malé časti, ktoré môžu byť prehltnuté. Uchovávajte krabice až do montáže na mieste, ktoré je pre deti neprístupné.

POZOR!

Plastové vrecká a všetky plastové prvky / obaly musia byť okamžite odstránené alebo uložené mimo dosahu detí! Nebezpečenstvo udusenía!

DŮLEŽITÉ. Montáž nábytku musí robiť odborník presne podľa návodu na montáž. Všetky sanitné a elektroinštalácie smie vykonávať len autorizovaný odborný personál. Aby sa zabránilo prevráteniu nábytku, musí byť tento pevne ukotvený na stene. Nesprávna montáž príp. chýbajúce upevnenie na stene môže viesť k poruchám funkčnosti, poškodeniu a/alebo k ťažkým zraneniam. Kvôli veľkej rozmanitosti druhov stien a materiálov sme nepriložili upevňovací materiál. Ohľadom vhodného upevňovacieho materiálu podľa Vašej stavebnej situácie sa informujte prosím v špecializovaných obchodoch. Vy sám ste zodpovedný za upevnenie na stene a za použité materiály. Dodržiavajte hodnoty maximálnej hmotnosti uvedené v návode na montáž. Vrečko s kovaním, časti kovania a baliaci materiál uschovávajte mimo dosahu dojčiat a detí, pretože obsahujú malé diely, ktoré sa dajú prehltnúť a hrozí nebezpečenstvo udusenía. Ak nedodržíte návod na obsluhu, prevádzku a montáž, ak vymeníte stavebné diely, vykonáte zmeny na produktoch alebo použijete spotrebné materiály, ktoré nezodpovedajú originálnym dielom, zanikajú akékoľvek nároky na poskytnutie záruky. Spoločnosť GERMANIA neručí za zranenia osôb a vecné škody, ktoré vzniknú následkom nesprávnej montáže príp. chýbajúceho upevnenia na stene. Za preťaženia, ktoré spôsobia ľudia, hrajúce sa deti alebo iné vplyvy, nepreberáme ako výrobca žiadnu zodpovednosť.

„DŮLEŽITÉ, USCHOVAJTE PRE BUDÚCE POUŽITIE: POZORNE SI PREČÍTAJTE.“

POZOR!

POZOR! Detskú komodu nepoužívajte, ak sú jednotlivé časti zlomené, roztrhnuté, poškodené alebo chýbajú. Používajte len náhradné diely schválené výrobcem.

POZOR! Priložené upevnenia na stenu musia byť namontované! Ak ochrana proti prevráteniu chýba alebo je nesprávne nainštalovaná, nábytek sa môže prevrútiť a ľudia sa môžu vážne zraniť. Nábytek musí byť pevne ukotvený na stenu.

- Upevňovacie prostriedky na nástennú montáž nie sú pribalené.
- Pred montážou je potrebné skontrolovať stav steny! Použite vhodný upevňovací materiál na steny vášho domova. V prípade potreby požiadajte o radu svojho miestneho špecializovaného predajcu.

- Dbajte na to, aby v oblasti upevnenia neboli prítomné elektrické a/alebo plynové inštalračné zóny ani prívodné či odpadové potrubia.

Za nesprávné spojenie steny a hmoždinky a následné poškodenia nenesieme žiadnu zodpovednosť.

POZOR! Neumiestňujte nábytok v blízkosti okna, pretože by dieťa na neho mohlo vyliezť a následne vypadnúť z okna.

POZOR! Pre bezpečnosť vášho dieťaťa je veľmi dôležité, aby boli všetky skrutkové spojenia správne namontované a pevne utiahnuté.

Pravidelne kontrolujte všetky spojenia. Ak sa niektoré spojenia uvoľnili, opätovne ich utiahnite, aby sa vaše dieťa nezranilo, neostalo niekde zavesené alebo zaseknuté. Inak hrozí riziko uškrtienia!

POZOR! Zásuvky priskrutkujte k výsuvom podľa návodu na montáž. Nesprávne upevnenie môže spôsobiť, že sa zásuvky uvoľnia z uchytenia a osoby môžu utrpieť vážne zranenia kvôli zaklíneniu.

POZOR!

Na čistenie povrchov použite mierne navlhčenú handričku. Nepoužívajte utierky z mikrovlákna ani abrazívne čistiace prostriedky.



Upute za uporabu komoda

PAŽNJA!

PAŽNJA! Sačuvajte priložene upute za kasniju uporabu i pitanja.

PAŽNJA! Ambalaža sadriži sitne dijelove koji se mogu progutati. Kutije držite izvan dosega djece do montaže.

PAŽNJA!

Plastične vrećice i plastične elemente / ambalažu odmah uklonite ili čuvajte izvan dosega djece! Opasnost od gušenja!

VAŽNO. Montažu namještaja obavezno mora obaviti stručna osoba prema uputama za montažu. Sve električne i sanitarne instalacije mora izvoditi isključivo ovlašteno stručno osoblje. Kako bi se spriječilo prevrtanje namještaja, mora biti čvrsto usidreno na zid. Neispravna montaža odnosno neispravno pričvršćivanje na zid može dovesti do smanjenja funkcionalnosti, oštećenja i/ili teških ozljeda. Zbog velike raznolikosti zidova i zidnih materijala nismo priložili materijal za pričvršćivanje. Raspitajte se u specijaliziranim trgovinama o prikladnom materijalu za pričvršćivanje u skladu s vašim građevinskim okolnostima. Sami ste odgovorni za pričvršćivanje na zid i tamo ugrađene materijale. Pridržavajte se najviših vrijednosti težine naznačenih u uputama za montažu. Vrećica s okovima, dijelovi za okivanje i materijal za pakiranje moraju se držati podalje od dojenčadi i djece jer sadrže male dijelove koje je moguće progutati te prijeti opasnost od gušenja. Ako se ne pridržavate uputa za korištenje, rad i montažu, zamijenite građevne elemente te izvršite izmjene na proizvodima ili potrošnom materijalu koje ne odgovaraju originalnim dijelovima, sva jamstvena prava i jamstvo pres taju. GERMANIA ne jamči za štetu na osobama ili materijalnu štetu prouzrokovanu nestručnom montažom odnosno nepričvršćivanjem na zid. U slučaju preopterećenja koje nastane zbog ljudi, djece za vrijeme igre ili ostalih utjecaja, GERMANIA kao proizvođač ne preuzima nikakvu odgovornost.

„VAŽNO, ZA KASNIJU UPORABU SAČUVATI: PAŽLJIVO PROČITATI”.

UPOZORENJE!

UPOZORENJE! Nemojte koristiti komodu ako su neki dijelovi slomljeni, pocepani, oštećeni ili nedostaju. Koristite samo od proizvođača dozvoljene rezervne dijelove.

UPOZORENJE! Priložena zidna učvršćenja moraju biti montirana! Zbog nedostatka ili pogrešne montaže osigurača od prevrtanja, namještaj može pasti i osobe mogu biti teško povređene zbog prignječenja. Namještaj mora biti čvrsto pričvršćen za zid.

- Sredstva za pričvršćivanje na zid nisu priložena.
- Potrebno je provjeriti svojstva zida prije montaže! Koristite odgovarajući materijal za pričvršćivanje za svoje domaće zidove. Po potrebi se posavjetujte s lokalnom trgovinom.-
- Imajte na umu da u području montaže ne smiju biti prisutne elektro i/ili plinske instalacijske zone niti napojne ili odvodne cijevi.

Za nepravilnu vezu zida i tipla, kao i za nastalu štetu, ne preuzimamo odgovornost.

UPOZORENJE!

PAŽNJA!

PAŽNJA! Ne postavljajte namještaj u blizini prozora, jer može poslužiti kao pomoć pri penjanju za dijete i dovesti do pada djeteta kroz prozor.

PAŽNJA! Za sigurnost vašeg djeteta vrlo je važno da su sve vijčane veze pravilno montirane i čvrsto zategnute. Redovito provjeravajte sve veze. Ako su se veze olabavile, ponovno ih zategnite kako se vaše dijete ne bi ozlijedilo, zaglavilo ili zapetljalo. U suprotnom postoji rizik od gušenja!

PAŽNJA! Pričvrstite ladice prema uputama za montažu s izvlačenjem. Zbog nepravilnog pričvršćivanja, ladice se mogu izvući iz ležišta, a osobe mogu biti ozbiljno ozlijeđene uslijed prignječenja.

PAŽNJA!

Za čišćenje površina koristite lagano vlažnu krpu. Ne koristite mikrofiber krpe ili abrazivna sredstva za čišćenje.



Struzzjonijiet għall-użu Gradenza

TWISSIJA!

TWISSIJA! Żomm l-istruzzjonijiet tal-assemblaġġ mehmuża sabiex tkun tista' tirreferi għalihom aktar tard u u għal xi mistoqsijiet li jista' jkolllok.

TWISSIJA! L-imballaġġ fih partijiet żgħir li jistgħu jinbelgħu. Żomm il-kaxxi sakemm timmonta l-prodott f'post mhux aċċessibbli għat-tfal.

TWISSIJA!

Il-basktijiet tal-plastik u l-elementi tal-plastik kollha / l-imballaġġ tal-plastik kollha għandhom jitneħħew minnufih jew jinħażnu 'l bogħod minn fejn jintlahqu mit-tfal! Periklu ta' soffokazzjoni!

IMPORTANTI. L-għamara għandha tiġi assemblata esklussivament skont l-istruzzjonijiet għall-assemblaġġ u minn persuna esperta fil-qasam. L-installazzjonijiet elettrici u l-plaming kollha għandhom jitwettqu biss minn persunal speċjalizzat. Sabiex tevita li l-għamara tinqaleb, din għandha tiġi ankrata sew mal-hajt. Sew l-immuntar hażin kif ukoll in-nuqqas ta' ffissar mal-hajt jistgħu jwasslu għal problemi fil-funzjonament u/jew korrimenti serji. Minhabba fil-varjeta' kbira ta' hitan u materjali tal-hitan, il-prodott ma jinkludix aċċessorji għall-iffissar. Jekk jogħġbok iċċekkja f'hanut speċjalizzat dwar aċċessorji għall-iffissar adattati għall-kondizzjonijiet strutturali tiegħek. L-iffissar mal-hajt u l-materjali wżati għal dan l-għan jaqgħu taħt ir-responsabbiltà tiegħek. Segwi dejjem il-pizijiet massimi mogħtija fl-istruzzjonijiet għall-immuntar. Il-borża tal-fitings kif ukoll il-fitings innifishom u l-materjal tal-ippakkjar għandhom jinżammu, l bogħod minn trabi u tfal għaliex għandhom partijiet żgħira li jistgħu jinbelghu u joħolqu riskju ta' fgar. In-nuqqas ta' osservanza tal-istruzzjonijiet għat-thaddim, għall-manigġjar jew għall-immuntar kif ukoll jekk jitwettaq xi bdil fil-prodott jew jintużaw xi oġġetti konsumibbli mhux inklużi mal-partijiet oriġinali, dan kollu jannulla kull responsabbiltà u garanzija. GERMANIA ma tassumi ebda responsabbiltà għal korrimenti jew hsara materjali li jirriżultaw minn immuntar mhux xieraq jew nuqqas ta' ffissar mal-hajt. F'każijiet ta' tagħbija żejda ikkawżata minn bnedmin, tfal jilgħabu jew effetti oħra, ahna bhala manifattur ma nassumu ebda responsabbiltà.

"IMPORTANTI, ŻOMMU GĦAL REFERENZA FUTURA: AQRA BIR-REQQA."

TWISSIJA!

TWISSIJA! Tużax dresser jekk ikun hemm xi partijiet individwali miksura, imqattgħin, bil-hsara jew neqsin. Uża biss spare parts approvati mill-manifattur.

TWISSIJA! Għandu jiġi immuntat l-immuntar tal-hitan inkluż! Jekk il-harsien kontra l-waqgħat tkun nieqsa jew installata hażin, l-għamara tista' tinqaleb u n-nies jistgħu jwegġgħu serjament. L-għamara għandha tkun ankrata sew mal-hajt.

- Il-qfeli għall-immuntar mal-hajt mhumieq inklużi.
- Qabel l-installazzjoni, huwa meħtieġ li tiċċekkja l-kundizzjoni tal-hajt! Uża l-materjal tat-twaħħil ix-xieraq għall-hitan tad-dar tiegħek. Jekk ikun meħtieġ, staqsi lin-negozjant speċjalist lokali tiegħek għal parir.
- Żgura li ma jkunx hemm żoni tal-installazzjoni tal-elettriku u/jew tal-gass jew pajpijiet tal-provvista jew tal-iskart fiż-żona tat-twaħħil.

M'ahniex responsabbli għall-konnessjoni hażina ta' mal-hajt u tax-xibka u l-hsara sussegwenti li ssir.

TWISSIJA! Tpoġġix għamara hdejn it-twieqi, peress li t-tifel/tifla jistgħu jtilgħu fuqha u jaqgħu mit-tieqa.

TWISSIJA! Għas-sigurtà tat-tifel/tifla tiegħek, huwa importanti hafna li l-konnessjonijiet kollha bil-viti jkunu mwahħla sew u ssikkati sew. Iċċekkja l-konnessjonijiet kollha regolarment. Jekk xi wħud mill-konnessjonijiet ikunu l-laxkaw, erga' issikkahom sabiex it-tifel/tifla tiegħek ma jwegġgħux, ma jehlux magħha jew ma jkunux jistgħu jjoħorġu minnha. Inkella hemm ir-riskju ta' strangolazzjoni!

TWISSIJA! Invita l-kxaxen mal-kxaxen skont l-istruzzjonijiet tal-assemblaġġ. Twaħħil hażin jista' jikkawża li s-sokits jillaxkaw u l-persuni jistgħu jgħarrbu korrimenti serju minhabba l-ifilsa.

TWISSIJA!

Uża ċarruta daqsxejn niedja biex tnaddaf l-uċuħ. Tużax ċraret tal-mikrofibra jew prodotti tat-tindif li joborxu.

SI



Navodilo za uporabo Komoda

POZOR!

POZOR! Shranite priložena navodila za sestavljanje za kasnejšo uporabo in morebitna vprašanja.

POZOR! Embalaža vsebuje majhne dele, ki jih je mogoče pogoltniti. Do sestavljanja hranite škatle na mestu, nedostopnem otrokom.

POZOR!

Plastične vrečke in vse plastične elemente / embalažo takoj odstranite ali shranite izven dosega otrok! Nevarnost zadužitve!

POMEMBNO. Pohištvu mora obvezno sestaviti strokovnjak skladno z navodili. Vse električne in sanitarne inštalacije mora izvesti izključno pooblaščen strokovno osebje. Prevrčanje pohištvu preprečite tako, da ga trdno zasidrate v steno. Napačna vgradnja oziroma neizvedba pritrditve na steno lahko povzroči slabše delovanje, škodo in/ali hude telesne poškodbe. Zaradi zelo različnih zgradb in materialov sten nismo priložili materiala za pritrditve. V specializirani trgovini poiščite primeren material za pritrditve skladno s posebnostmi svoje zgradbe. Za pritrditve na steno in tam uporabljene materiale ste odgovorni sami. Držite se informacij o največji teži v navodilih za vgradnjo. Vrečko z okovjem, okovje in embalažo je treba hraniti zunaj dosega dojenčkov ter otrok, saj vsebujejo majhne dele, ki bi jih lahko pogoltnili in se zadužili. Če ne upoštevate navodil za uporabo, obratovanje ali vgradnjo, zamenjate sestavne dele, predelate izdelke ali uporabite potrošne materiale, ki ne ustrezajo originalnim delom, nimate nikakršne pravice do zahtevkov iz odgovornosti ali do garancije. Podjetje GERMANIA ne prevzema odgovornosti za telesne poškodbe ali materialno škodo, ki bi nastale zaradi nestrokovne vgradnje ali neizvedbe pritrditve na steno. Kot proizvajalec ne prevzemamo odgovornosti za preobremenitve, ki bi se zgodile zaradi ljudi, otroške igre ali drugih vplivov.

»POMEMBNO, SHRANITE ZA PRIHODNJO UPORABO: POZORNO PREBERITE.«

POZOR!

POZOR! Komode ne uporabljajte, če so posamezni deli polomljeni, strgani, poškodovani ali manjkajo. Uporabljajte le nadomestne dele, ki jih je odobril proizvajalec.

POZOR! Priložene stenske nosilce je treba namestiti! Če zaščita proti prevrnitvi manjka ali je nepravilno nameščena, se lahko pohištvo prevrne in se ljudje lahko resno poškodujejo. Pohištvo mora biti trdno pritrjeno na steno.

- Pritrdilni elementi za stensko montažo niso priloženi.
- Pred montažo je potrebno preveriti stanje stene! Uporabite ustrezen pritrdilni material za stene vašega doma. Po potrebi se za nasvet obrnite na lokalnega specializiranega prodajalca.
- Prepričajte se, da v območju pritrditve ni električnih in/ali plinskih inštalacijskih con ali dovodnih ali odtočnih cevi.

Za nepravilen spoj stene in moznika ter posledične poškodbe ne odgovarjamo.

POZOR! Ne postavljajte pohištva v bližino okna, saj lahko otrok spleza nanj in potem pade skozi okno.

POZOR! Za varnost vašega otroka je zelo pomembno, da so vsi vijaki spoji pravilno nameščeni in trdno zategnjeni. Redno preverjajte vse spoje. Če so nekateri priključki zrahljani, jih ponovno privijte, da se vaš otrok ne poškoduje, obesi ali kje zatakne. V nasprotnem primeru obstaja nevarnost davljenja!

POZOR! Privijte predale na vodila v skladu z navodili za montažo. Nepravilna pritrditev lahko povzroči, da se vodila zrahljajo in osebe zaradi zagozditve utrpijo resne poškodbe.

POZOR!

Za čiščenje površin uporabljajte rahlo vlažno krpo. Ne uporabljajte krp iz mikrovlakn ali abrazivnih čistil.

HU



Használati utasítás Komód

FIGYELEM!

FIGYELEM: Kérjük, hogy a mellékelt összeszerelési útmutatót őrizze meg a későbbi használatra.

FIGYELEM: A külső csomagolás lenyelhető apró alkatrészeket tartalmaz. A dobozokat az összeszerelésig tartsa gyermekek számára hozzáférhetetlen helyen.

FIGYELEM!

A műanyag zacskókat és minden műanyag elemet/csomagolást azonnal el kell távolítani, vagy gyermekek számára elérhetetlen helyen kell tartani! Fulladásveszély!

FONTOS. A bútor összeszerelést az összeszerelési útmutatónak megfelelően, szakemberrel kell végeztetni. Az elektromos-, és épületgépészeti telepítési munkákat kizárólag erre jogosult szakemberrel kell végeztetni. A bútor felborulásának megakadályozása érdekében a bútort rögzíteni kell a falhoz. A hibás összeszerelés, ill. a fali rögzítés hiánya a bútor funkciójának korlátozottságát, károsodását, és/vagy súlyos sérüléseket is eredményezhet. A falak és falanyagok sokfélesége miatt a csomag nem tartalmaz rögzítőanyagokat. Az épület adottságainak megfelelő rögzítőanyagokról kérjük tájékozódjon a szaküzletekben. A falszerkezethez való rögzítésért és az ehhez használt anyagokért Önnek kell vállalnia a felelősséget. Tartsa be a szerelési útmutatóban megadott megengedett legnagyobb súlyra vonatkozó adatokat. A vasalatok tasakjait, a vasalat-alkatrészeket és a csomagolóanyagokat csecsemőktől és gyermekektől elzárva tartsa, mivel ezek apró alkatrészeket tartalmaznak melyek fulladásveszélyt okozhatnak. A használati-, üzemeltetési-, vagy szerelési útmutatások be nem tartása, az alkatrészek cseréje, a termékek módosítása, vagy olyan kopóalkatrészek használata, melyek nem felelnek meg az eredeti alkatrészeknek, a szavatosságot és garanciális igényt érvényteleníti. A GERMANIA nem vállal felelősséget az olyan személyi sérülésekért és anyagi károkért, melyek a szakszerűtlen összeszerelésre, ill. a falhoz való rögzítés hiányára vezethetők vissza. Gyártóként nem vállalunk felelősséget a személyekkel, játszó gyermekekkel kapcsolatos vagy más hatások által okozott túlterhelésekből adódó károkért.

„FONTOS, KÉSŐBBI HASZNÁLATRA ŐRIZZE MEG: OLVASSA EL FIGYELMESEN”.

FIGYELMEZTETÉS!

FIGYELMEZTETÉS! Ne használja a öltözőszekrényt, ha az egyes alkatrészek törtek, szakadtak, sérültek vagy hiányoznak. Csak a gyártó által engedélyezett pótalkatrészeket használjon.

FIGYELMEZTETÉS! A mellékelt fali rögzítéseket fel kell szerelni! Ha a felborulásgátlót nem vagy rosszul szerelik fel, a készülék felborulhat, és az emberek súlyosan megsérülhetnek, ha beszorulnak. A készüléket szilárdan a falhoz kell rögzíteni.

- A fali rögzítéshez szükséges rögzítőelemek nem tartoznak A csomaghoz.
- A beépítés előtt feltétlenül ellenőrizni kell a fal állapotát! Használjon az otthoni falaknak megfelelő rögzítőanyagokat. Szükség esetén kérjen tanácsot a helyi szakkereskedőtől.
- Győződjön meg arról, hogy a szerelési területen nincsenek elektromos és/vagy gázszerelési zónák, valamint ellátó- vagy szennyvízelvezető vezetékek.

Nem vállalunk felelősséget a nem megfelelő fali csatlakozók és az ebből eredő károkért.

FIGYELMEZTETÉS!

FIGYELEM!

FIGYELMEZTETÉS: Ne helyezze a bútort ablak közelébe, mert az mászási segédeszközként szolgálhat a gyermek számára, és a gyermek kieshet az ablakon.

FIGYELMEZTETÉS: A gyermeke biztonsága érdekében nagyon fontos, hogy minden csavaros csatlakozást megfelelően szereljének fel és húzzanak meg. Rendszeresen ellenőrizze az összes csatlakozást. Ha a csatlakozások meglazultak, húzza meg őket újra, hogy gyermeke ne sérülhessen meg, ne szoruljon be, és ne akadjon be. Ellenkező esetben fennáll a fojtogatás veszélye!

FIGYELMEZTETÉS: Csavarozza a fiókokat a kihúzókhöz az összeszerelési útmutatóban megadottak szerint. A helytelen rögzítés miatt a fiókok kioldódhatnak a rögzítésükből, és a beszorulás esetén emberek súlyosan megsérülhetnek.

FIGYELEM!

A felületek tisztításához enyhén nedves ruhát használjon. Ne használjon mikroszálal kendőt vagy súroló hatású tisztítószereket.

**Instrucțiuni de utilizare Comodă****ATENȚIE!**

ATENȚIE! Păstrați instrucțiunile de asamblare atașate pentru utilizare ulterioară și posibile întrebări.

ATENȚIE! Ambalajul conține părți mici care pot fi înghițite. Păstrați cutiile până la asamblare într-un loc inaccesibil copiilor.

ATENȚIE!

Pungile de plastic și toate elementele / ambalajele din plastic trebuie imediat îndepărtate sau depozitate într-un loc inaccesibil copiilor!

Pericol de sufocare!

IMPORTANT. Asamblarea obiectului de mobilier se va face în mod obligatoriu conform instrucțiunilor de asamblare și de către o persoană competentă. Lucrările la toate instalațiile electrice și sanitare vor fi executate exclusiv de către personalul de specialitate autorizat în acest sens. Pentru a evita răsturnarea obiectului de mobilier, acesta se va fixa bine de perete. Un montaj defectuos, respectiv nefixarea de perete, poate afecta funcționalitatea obiectului de mobilier, poate produce deteriorări și/sau poate conduce la leziuni grave. Având în vedere varietatea de pereți și materiale de confecționare a pereților, nu am inclus material de fixare. În ceea ce privește alegerea materialului de fixare corespunzător situației constructive de la dumneavoastră, vă rugăm să solicitați asistență de la magazinele specializate.

Dumneavoastră purtați răspunderea pentru fixarea de zidărie și în ceea ce privește materialele utilizate în acest sens. Respectați indicațiile privind greutatea maximă din instrucțiunile de montaj. Nu lăsați punga cu feronerie, elementele de feronerie și ambalajele la îndemâna sugarilor și copiilor mici, deoarece acestea conțin piese mici care pot fi înghițite, existând riscul de asfixiere. Nerespectarea instrucțiunilor de folosire, de funcționare sau de montaj precum și înlocuirea elementelor constructive, modificarea produselor sau utilizarea unor consumabile care nu corespund pieselor originale, atrage după sine exonerarea noastră de răspundere și pierderea garanției. Societatea GERMANIA nu răspunde de daune personale sau materiale produse ca urmare a montajului inadecvat, respectiv ca urmare a nefixării de perete. În calitate de producători, nu ne asumăm nici o răspundere în cazul unor supraîncărcări cauzate de persoane, copii în joacă sau alte acțiuni.

„IMPORTANT, PĂSTRAȚI PENTRU UTILIZAREA ULTERIOARĂ: CITIȚI CU ATENȚIE.”

ATENȚIE!

ATENȚIE! Nu folosiți comoda, dacă părțile individuale sunt frânte, rupte, deteriorate sau lipsesc. Utilizați numai piese de schimb aprobate de producător.

ATENȚIE! Elementele de fixare de perete incluse trebuie montate! Dacă protecția anti-răsturnare lipsește sau este instalată incorect, mobilierul se poate răsturna și oamenii pot fi grav răniți. Mobilierul trebuie să fie bine ancorat de perete.

- Elementele de fixare pentru montarea pe perete nu sunt incluse.
- Înainte de instalare, este necesar să verificați starea peretelui! Utilizați materialul de fixare adecvat pentru pereții casei dvs. Dacă este necesar, solicitați ajutorul vânzătorului dumneavoastră local specializat.
- Asigurați-vă că în zona de fixare nu există instalații electrice și/sau conducte de gaze sau conducte de alimentare sau de evacuare.

Nu suntem responsabili pentru conectarea incorectă a peretelui cu diblurile și pentru deteriorarea ulterioară.

ATENȚIE! Nu așezați niciun mobilier lângă fereastră, deoarece copilul s-ar putea urca pe el și apoi ar putea să cadă pe fereastră.

ATENȚIE! Pentru siguranța copilului dumneavoastră, este foarte important ca toate conexiunile cu șuruburi să fie corect montate și strânse bine. Verificați în mod regulat toate conexiunile. Dacă unele dintre conexiuni s-au slăbit, strângeți-le din nou, astfel încât copilul să nu se rănească, să nu rămână undeva agățat sau blocat. În caz contrar, există riscul de strangulare!

ATENȚIE! Fixați sertarele la glisiere conform instrucțiunilor de montaj. Fixarea incorectă poate duce la desprinderea sertarelor din prindere și la răniri grave din cauza blocării.

ATENȚIE!

Pentru a curăța suprafețele utilizați o cârpă umezită. Nu utilizați cârpe din microfibră sau produse de curățare abrazive.

**Инструкции за употреба Скрин****ВНИМАНИЕ!**

ВНИМАНИЕ! Моля, запазете приложените инструкции за сглобяване за отложена употреба или въпроси.

ВНИМАНИЕ! Външната опаковка съдържа малки части, които могат да бъдат погълнати. Съхранявайте на недостъпно за деца място кашоните до сглобяването.

ВНИМАНИЕ!

Найлоновите торбички и всички пластмасови елементи/опаковки трябва да се отстранят незабавно или да се съхраняват на места, недостъпни за деца! Опасност от задушаване!

ВАЖНО. Монтажа на тази мебел трябва да се извърши задължително според инструкциите за монтаж и от специалист. Всички електрически и ВиК инсталации да се изпълняват само от оторизиран квалифициран персонал. За да се избегне преобръщането им, мебелите трябва да се закрепят за стената. Един грешен монтаж или грешно закрепване за стената може да доведе до нарушена функция, повреда и/или до тежки наранявания. Поради голямото разнообразие на стени и материали за изграждане на стени не сме приложили крепежни елементи. Информирайте се в специализираните магазини, кои крепежни елементи съответстват на Вашите конструктивни особености. Вие сами носите отговорността за закрепването към стените и използваните материали. Спазвайте посоченото в Ръководството за монтаж максимално тегло. Чантата с инструменти, крепежните елементи и опаковъчните материали да се съхраняват на места, недостъпни за бебета и малки деца, тъй като съдържат дребни части, които

могат да се глътнат, и съществува опасност от задушаване. В случай че не се спазват инструкциите за обслужване, работа и монтаж, или се заменят детайли, променят се продуктите, или се използват консумативи, които не съответстват на оригиналните части, тогава отпада всякаква отговорност и гаранция. GERMANIA не носи отговорност за материални и нематериални щети, причинени от непрофесионален монтаж или неизпълнено закрепване за стена. При свръхдопустимо натоварване от хора, играещи деца или други въздействия, ние като производител не поемаме отговорност.

„ВАЖНО, ЗАПАЗЕТЕ ЗА ОТЛОЖЕНА УПОТРЕБА: ПРОЧЕТЕТЕ ВНИМАТЕЛНО“.

ПРЕДУПРЕЖДЕНИЕ!

ПРЕДУПРЕЖДЕНИЕ! Не използвайте скрина ако някои части са счупени, скъсани, повредени или липсват. Използвайте само резервни части, одобрени от производителя.

ПРЕДУПРЕЖДЕНИЕ! Трябва да се монтират приложените крепежни елементи за стената! Ако устройството против преобръщане не е монтирано или е монтирано неправилно, може да се стигне допреобръщане и хората могат да получат сериозни наранявания, ако бъдат затиснати. Устройството трябва да бъде здраво закрепено към стената.

- Крепежни елементи за монтаж към стената не са включени.
- Преди монтаж трябва да се провери състоянието на стената! Използвайте подходящ закрепващ материал за вашите стени. Ако е необходимо, потърсете съвет от местен специализиран консултант.
- Моля, обърнете внимание, че в зоната на монтиране не трябва да има места с електрически и/или газови инсталации и захранващи или отводнителни системи.

При неправилно монтиране към стената и възникналите от това щети не поемаме никаква отговорност.

ПРЕДУПРЕЖДЕНИЕ!

ВНИМАНИЕ!

ВНИМАНИЕ! Не поставяйте мебелите в близост до прозорец, тъй като това може да послужи като помощно средство за катерене на детето и до падане от прозореца.

ВНИМАНИЕ! За сигурността на Вашето дете е много важно всички винтови свръзки да са правилно монтирани и здраво затегнати. Проверявайте редовно всички свръзки. Ако някоя от свръзките се е разхлабила, затегнете я отново, за да не може детето ви да се нарани, да се заклеши или да се заклеши. В противен случай съществува риск от опасност!

ВНИМАНИЕ! Завинтете чекмеджетата към изтеглящите се елементи, както е указано в инструкциите за монтаж. Неправилното закрепване може да доведе до разхлабване на чекмеджетата от тяхното закрепване и хората могат да бъдат сериозно наранени, при заклещване.

ВНИМАНИЕ!

За почистване на горните повърхности трябва да се използва леко влажна кърпа. Да не се използват микро фибърни кърпи или абразивни почистващи препарати

CN



使用说明 抽屉柜

警告！

警告！ 请保留随附的组装说明，以供日后参考和解答可能的问题。

警告！ 包装内含有可能被吞食的小零件。组装前请将盒子放在儿童无法触及的地方。

警告！

警告！ 塑料袋和所有塑料元件/包装必须立即移除或存放在儿童接触不到的地方！窒息危险！

重要提示：家具组装须按照组装说明，并在专业人士的指导下进行。所有电气、水暖设备都必须由经授权的专业人员来安装完成。为防止家具翻到，须将其固定在墙壁上。任何安装不当，或与墙安装连接不牢固的情况可导致其功能障碍、损坏，和/或导致人身严重伤害。

墙的结构，墙面材料种类繁多，所以我们未配备其固定材料。请您按照您的墙的具体结构条件，

让经销商为您选择对应的固定材料。固定材料的选择以及家具与墙的连接是您的责任。请遵守组装手册说明中最大重量的限制。配件袋、配件零件和包装材料都必须存放在远离婴幼儿够得到的地方。因其内所含的可吞入的小零件可能会造成儿童窒息。

如不遵守使用操作指南和组装手册指令，更换组件，更改元器件，或使用与原产品不符的材料，其后果兼由您负责承担。本公司对于因未能合理安装与操作而引起的伤害和损失概不承担责任。用户应当自行承担因孩子的玩耍，使用不当，或由于其他原因造成的使之超重等带来的后果。

“重要提示，请保存以备将来参考：请仔细阅读。”

警告！

警告！ 如果婴儿梳妆台的个别部件破损、撕裂、损坏或丢失，请勿使用。仅使用制造商批准的备件。

警告！ 必须安装随附的壁挂支架！如果防倾倒保护装置缺失或安装不正确，家具可能会倾倒，并可能造成人员严重受伤。家具必须牢固地固定在墙上。

- 不包括用于壁挂的紧固件。
- 安装前，请检查墙体状况！使用适合您家墙体的固定材料。如有必要，请咨询当地专业经销商。
- 确保固定区域没有电气和/或燃气安装区或供水或废水管道。

我们不对墙壁和销钉连接不正确以及随后造成的损坏负责。

警告！ 请勿将家具放在窗户附近；孩子可能会爬上去然后掉下来。

警告！ 为了您孩子的安全，所有螺钉连接必须正确安装并拧紧。定期检查所有连接。如果某些连接松动，请重新拧紧，以免您的孩子受

伤、被挂住或卡在某处。否则，有窒息的危险！

警告！请按照组裝说明将抽屜拧到抽屜上。不正确的固定可能会导致插座松动，人们可能会因卡住而受到严重伤害。

警告！
使用略微潮湿的布清洁表面。请勿使用超细纤维布或研磨性清洁剂。



Οδηγίες χρήσης Συρταριέρα

ΠΡΟΣΟΧΗ!

ΠΡΟΣΟΧΗ: Φυλάξτε τις συνημμένες οδηγίες συναρμολόγησης σε ασφαλές μέρος για μελλοντική αναφορά.

ΠΡΟΣΟΧΗ: Η εξωτερική συσκευασία περιέχει μικρά κομμάτια που μπορούν να καταποθούν. Φυλάξτε τα κουτιά σε μέρος μη προσβάσιμο από παιδιά μέχρι τη συναρμολόγηση.

ΠΡΟΣΟΧΗ!

Οι πλαστικές σακούλες και όλα τα πλαστικά στοιχεία/συσκευασίες πρέπει να αφαιρούνται αμέσως ή να φυλάσσονται μακριά από παιδιά! Κίνδυνος πνιγμού!

ΣΗΜΑΝΤΙΚΟ. Η συναρμολόγηση του επίπλου θα πρέπει να γίνεται οπωσδήποτε σύμφωνα με τις οδηγίες συναρμολόγησης και από έναν έμπειρο τεχνικό. Όλες οι ηλεκτρολογικές εγκαταστάσεις και εγκαταστάσεις υγιεινής θα πρέπει να γίνονται αποκλειστικά από εξουσιοδοτημένο προσωπικό. Για να αποτραπεί το αναποδογύρισμα ενός επίπλου, αυτό θα πρέπει να είναι καλά στερεωμένο στον τοίχο. Μια λανθασμένη συναρμολόγηση, ή ελλιπή επιτοίχια στερέωση ενδέχεται να προκαλέσει λειτουργικές ανωμαλίες, ζημιές και/ή μείζονες τραυματισμούς. Λόγω της μεγάλης ποικιλίας σε τοίχους και υλικά τοίχου δεν αναφέραμε κανένα υλικό στερέωσης. Παρακαλούμε αναζητήστε σε εξειδικευμένα καταστήματα κατάλληλα υλικά στερέωσης ανάλογα με τα κατασκευαστικά σας δεδομένα. Είστε οι ίδιοι υπεύθυνοι για τη στερέωση στον τοίχο και τα υλικά που χρησιμοποιούνται εκεί. Τηρήστε τα μέγιστα στοιχεία βάρους που αναγράφονται στις οδηγίες συναρμολόγησης. Τα εξώφυλλα, τα εργαλεία και τα υλικά συσκευασίας θα πρέπει να φυλάσσονται μακριά από βρέφη που θηλάζουν και παιδιά, επειδή περιέχουν μικρά εξαρτήματα που μπορεί να καταποθούν και υπάρχει κίνδυνος πνιγμού. Εάν δεν ακολουθηθούν οι οδηγίες χρήσης, λειτουργίας, ή συναρμολόγησης, τα εξαρτήματα αντικαθίστανται, οι τροποποιήσεις γίνονται στα προϊόντα, ή χρησιμοποιούνται αναλώσιμα, τα οποία δεν αντιστοιχούν σε γνήσια εξαρτήματα, τότε εκπίπτουν οι οποιεσδήποτε απαιτήσεις ευθύνης και εγγυήσεις. Η GERMANIA δεν ευθύνεται για προσωπικές, ή εμπράγματες ζημιές, οι οποίες οφείλονται σε λάθος συναρμολόγηση, ή μη ολοκληρωθείσα στερέωση τοίχου. Σε περίπτωση υπερφόρτωσης, η οποία οφείλεται σε ανθρώπινες, ή λοιπές ενέργειες, παιδιά που παίζουν, εμείς, ως κατασκευαστές, δεν αναλαμβάνουμε καμία ευθύνη.

«ΣΗΜΑΝΤΙΚΟ, ΦΥΛΑΞΤΕ ΤΟ ΓΙΑ ΜΕΛΛΟΝΤΙΚΗ ΧΡΗΣΗ: ΔΙΑΒΑΣΤΕ ΤΟ ΠΡΟΣΕΚΤΙΚΑ».

ΠΡΟΕΙΔΟΠΟΙΗΣΗ!

ΠΡΟΕΙΔΟΠΟΙΗΣΗ! Μην χρησιμοποιείτε τη συρταριέρα εάν τα επιμέρους μέρη είναι σπασμένα, ραγισμένα, κατεστραμμένα ή λείπουν.

Χρησιμοποιείτε μόνο ανταλλακτικά εγκεκριμένα από τον κατασκευαστή.

ΠΡΟΕΙΔΟΠΟΙΗΣΗ! Πρέπει να τοποθετηθούν τα επισυναπτόμενα επιτοίχια εξαρτήματα! Εάν δεν τοποθετηθεί ή τοποθετηθεί λανθασμένα το εξάρτημα κατά της ανατροπής, το έπιπλο μπορεί να ανατραπεί και τα άτομα μπορεί να τραυματιστούν σοβαρά εάν παγιδευτούν. Το έπιπλο πρέπει να στερεώνεται σταθερά στον τοίχο.

- Οι σύνδεσμοι για την τοποθέτηση στον τοίχο δεν περιλαμβάνονται.
- Είναι απαραίτητο να ελέγξετε την κατάσταση του τοίχου πριν από την εγκατάσταση! Χρησιμοποιήστε κατάλληλα υλικά στερέωσης για τους τοίχους του σπιτιού σας. Εάν είναι απαραίτητο, ζητήστε τη συμβουλή του εξειδικευμένου αντιπροσώπου της περιοχής σας.
- Λάβετε υπόψη ότι στην περιοχή τοποθέτησης δεν πρέπει να υπάρχουν ζώνες εγκατάστασης ηλεκτρικού ρεύματος ή/και αερίου και γραμμές παροχής ή απόρριψης.

Δεν αναλαμβάνουμε καμία ευθύνη για ακατάλληλες συνδέσεις τοίχου/βύσματος και τυχόν προκύπτουσες ζημιές.

ΠΡΟΕΙΔΟΠΟΙΗΣΗ!

ΠΡΟΣΟΧΗ!

ΠΡΟΣΟΧΗ: Μην τοποθετείτε το έπιπλο κοντά σε παράθυρο, καθώς μπορεί να λειτουργήσει ως βοήθημα αναρρίχησης για το παιδί και να προκαλέσει την πτώση του από το παράθυρο.

ΠΡΟΣΟΧΗ: Για την ασφάλεια του παιδιού σας, είναι πολύ σημαντικό όλες οι βιδωτές συνδέσεις να είναι σωστά τοποθετημένες και σφιγμένες. Ελέγχετε τακτικά όλες τις συνδέσεις. Εάν οι συνδέσεις έχουν χαλαρώσει, σφίξτε τις ξανά, ώστε το παιδί σας να μην μπορεί να τραυματιστεί, να παγιδευτεί ή να πιαστεί. Διαφορετικά υπάρχει κίνδυνος στραγγαλισμού!

ΠΡΟΣΟΧΗ: Βιδώστε τα συρτάρια στα εξώφυλλα όπως ορίζεται στις οδηγίες συναρμολόγησης. Η λανθασμένη στερέωση μπορεί να προκαλέσει την αποκόλληση των συρταριών από την αγκύρωσή τους και τον σοβαρό τραυματισμό ατόμων σε περίπτωση παγίδευσής τους.

ΠΡΟΣΟΧΗ!

Χρησιμοποιήστε ένα ελαφρώς υγρό πανί για να καθαρίσετε τις επιφάνειες. Μην χρησιμοποιείτε πανιά με μικροϊνες ή λειαντικά καθαριστικά μέσα.



Упутство за употребу комода

ПАЖЊА!

ПАЖЊА! Сачувајте приложена упутства за каснију употребу и питања.

ПАЖЊА! Амбалажа садржи ситне дијелове који се могу прогутати. Кутије чувajte недоступном за дјecu до монтаже.

ПАЖЊА!

Пластичне кесе и пластичне елементе / амбалажу одмах уклоните или чувajte ван домашјаја дјеце! Опасност од гушења!

ВАЖНО: Неопходно је да се монтажа nameштaja изврши у складу са упутством за монтажу nameштaja од стране стручног особља. Све електричне и санитарне инсталације се морају извршити искључиво од стране стручног особља. Како би се спречило да nameштај падне, неопходно је да се причврсти. У случају погрешне монтаже односно погрешног извршеног причвршћења за зид може доћи до смањења функције, оштећења и/или тешких повреда. Због различитих врста зидова и зидних материјала нисмо приложили никакав материјал за причвршћење. Молимо Вас да распитате у Вашој продавници који је материјал за причвршћење подесан како бисте извршили причвршћење. Одговорни сте за причвршћење за зид а такође и за материјале које ћете у ту сврху користити. Придржавajte се упутства за монтажу и тамо наведених података о максималној тежини. Неопходно је да држите кесу са материјалом за причвршћење и делове за причвршћење ван домашјаја одојчади и дјеце јер се ситни делови могу прогутати при чему постоји опасност од гушења. Уколико се не следе упутства о руковању, раду и монтажи, уколико се замене конструкцијски дјелови, изврше промене на производу или користе материјали који не одговарају оригиналним дјеловима, у том случају престаје да важи гаранција. GERMANIA не преузима одговорност у случају повреда лица или оштећења ствари настали услед нестручне монтаже односно не извршеног причвршћења за зид. Произвођач не преузима одговорност у случају оптерећења изазваних од стране људи, дјеце или услед деловања различитих утицаја.

„ВАЖНО, ЗА КАСНИЈУ УПОТРЕБУ САЧУВАТИ: ПАЖЉИВО ПРОЧИТАТИ”.

УПОЗОРЕЊЕ!

УПОЗОРЕЊЕ! Немојте користити комоду ако су неки дјелови сломљени, поцепани, оштећени или недостају. Користите само од произвођача дозвољене резервне дјелове.

УПОЗОРЕЊЕ! Приложена зидна учвршћења морају бити монтирана! Због недостатка или погрешне монтаже осигурача од превртања, намјештај може пасти и особе могу бити тешко повредене због пригњећења. Намјештај мора бити чврсто причвршћен за зид.

- Средства за причвршћење на зид нису приложена.
- Потребно је проверити својства зида прије монтаже! Користите одговарајући материјал за причвршћење за своје домаће зидове. По потреби се посавјетujte с локалном трговином.
- Имајте на уму да у подручју монтаже не смију бити присутне електро и/или гасне инсталационе зоне нити доводне или одводне цијеви.

За неправилну везу зида и типла, као и за насталу штету, не преузимамо одговорност.

УПОЗОРЕЊЕ!

ПАЖЊА!

ПАЖЊА! Не постављajte намјештај у близини прозора, јер може да послужи као помоћ при пенjanју за дијете и довести до пада дјетета кроз прозор.

ПАЖЊА! За сигурност вашег дјетета веома је важно да су све вијчане везе правилно монтиране и чврсто затегнуте. Redовно проверавajte све везе. Ако су се везе олабавиле, поново их затегните како се ваше дијете не би повриједило, заглавило или запело. У супротном постоји ризик од гушења!

ПАЖЊА! Причврстите фиоке према упутству за монтажу с извлачењем. Због неправилног причвршћења, фиоке се могу извући из лежишта, а особе могу бити озбиљно повриједене услед пригњећења.

ПАЖЊА!

За чишћење површина користите лагано влажну крпу. Не користите микрофибер крпе или абразивна средства за чишћење.



Упатство за употреба Комода

ПРЕДУПРЕДУВАЊЕ!

ПРЕДУПРЕДУВАЊЕ! Чувајте ги приложените упатства за склопување за подоцнежна референца и можни прашања.

ПРЕДУПРЕДУВАЊЕ! Пакувањето содржи мали делови што може да се проголтаат. Чувајте ги кутиите до склопувањето на место недостапно за деца.

ПРЕДУПРЕДУВАЊЕ!

Пластичните кеси и сите пластични елементи/амбалажа мора веднаш да се отстранат или чуваат подалеку од дофат на деца! Опасност од задушвање!

ВАЖНО. Монтажата на мебелот мора задолжително да се одвива според упатството за монтажа и од страна на стручно лице. Сите електрични и водоводни инсталации се спроведуваат од страна на овластени стручни лица. За да се спречи паѓање на мебелот, тој мора да се зацврсти на ѕидот. Погрешна монтажа, односно погрешно прицврстување на ѕидот може да предизвика пречки во функцијата, оштетувања и/или тешки повреди. Поради различните видови на ѕидови и материјали за ѕидови не приложивме монтажен материјал. Ве молиме, информирајте се во специјализирана продавница за соодветен монтажен материјал согласно Вашите структурни услови. За монтажа на ѕидовите и таму поставените материјали сами сте одговорни. Придржувајте се до податоците за максимална тежина наведени во упатството за монтажа. Ситномонтажен материјал, делови за монтажа и пакувања се чуваат надвор од дофат на бебиња и деца, бидејќи содржат мали делови кои постои опасност да ги голтнат. Доколку упатствата за користење, работа или монтажа не се следат, деловите се сменат, се направат промени на производите или се користи

потрошен материјал кој не одговара на оригиналните делови, во тој случај отпаѓа секое барање за обештетување и гаранција. Германија не одговара за оштети на лица и предмети кои произлегуваат од несоодветна монтажа, односно инсталација. При преоптоварување настанато од страна на лица, деца кои играат или други дејствија, ние како производители не преземаме никаква одговорност.

"ВАЖНО, ЗАЧУВАЈ ЗА ИДНА УПОТРЕБА: ПРОЧИТАЈТЕ ВНИМАТЕЛНО".

ПРЕДУПРЕДУВАЊЕ!

ПРЕДУПРЕДУВАЊЕ! Не користете го креветчето/комодата/пресоблекувалната/гардеробата/полицата ако поединечните делови се скршени, искинати, оштетени или исчезнати. Користете само резервни делови одобрени од производителот.

ПРЕДУПРЕДУВАЊЕ! Вклучените сидни носачи мора да се монтираат! Доколку недостасува заштита на врвови или неправилно е поставен, мебелот може да се преврти и луѓе да бидат сериозно повредени. Мебелот мора да биде цврсто прицврстен на сидот.

- Прицврстувачите за монтирање на сид не се вклучени. В39
- Пред поставување, потребно е да се провери состојбата на сидот! Користете соодветен материјал за прицврстување за сидовите на вашиот дом. Доколку е потребно, прашајте го вашиот локален специјализиран продавач за совет.
- Уверете се дека нема зони за инсталација на електрична и/или гас или цевки за довод или одвод во областа за прицврстување.

Ние не сме одговорни за неправилно поврзување на сидот и клипот и оштетувањето поради тоа.

ПРЕДУПРЕДУВАЊЕ! Не ставајте мебел во близина на прозорецот, бидејќи детето може да се качи на него, а потоа да падне од прозорецот.

ПРЕДУПРЕДУВАЊЕ! За безбедност на вашето дете, многу е важно сите завртки да бидат правилно наместени и цврсто затегнати. Редовно проверувајте ги сите врски. Ако некои од врските се олабавиле, затегнете ги повторно за вашето дете да не се повреди, да не се закачи или да не заглави некаде. Во спротивно постои ризик од задушување!

ПРЕДУПРЕДУВАЊЕ! Заштрафете ги фиоките на фиоките според упатствата за склопување. Неправилното прицврстување може да доведе до олабавување на приклучоците и лицата може да претрпат сериозни повреди поради откачување.

ПРЕДУПРЕДУВАЊЕ!

Користете малку влажна крпа за чистење на површините. Не користете крпи од микрофибер или абразивни средства за чистење.

RU



Инструкција по применению комод

ВНИМАНИЕ!

ВНИМАНИЕ! Сохраните прилагаемую инструкцию по сборке в надежном месте для случая дальнейшего использования в будущем и возникновения вопросов.

ВНИМАНИЕ! Внешняя упаковка содержит мелкие детали, которые можно проглотить. До сборки храните коробки в недоступном для детей месте.

ВНИМАНИЕ!

Пластиковые пакеты и любые пластиковые элементы / упаковки должны быть немедленно удалены или храниться в недоступном для детей месте! Опасность удушья!

ВАЖНО. Сборку мебели должен выполнять опытный специалист, руководствуясь инструкцией по сборке. Сантехнические и электромонтажные работы должны быть поручены только квалифицированному персоналу. Во избежание опрокидывания мебели надежно закрепите ее анкерами к стене. Недостаточно надежное крепление или неправильный монтаж могут стать причиной нарушения ее функционирования, материального ущерба и/или тяжелых травм. Из-за большого разнообразия стеновых материалов и настенных покрытий мы не поставляем в комплекте с мебелью крепежные элементы. Вы можете приобрести их в специализированном магазине с учетом строительных параметров конкретного помещения. За крепление мебели к стене и используемые для этого материалы отвечает покупатель. Учитывайте указанные в инструкции по монтажу максимальные значения веса мебели. Не подпускайте маленьких детей к пакетам с комплектующими, фурнитуре и упаковочным материалам, нечаянно проглоченные мелкие частицы могут вызвать удушье. Несоблюдение инструкций по сборке и эксплуатации, замена конструктивных элементов и комплектующих, использование неоригинальных материалов ведут к утрате гарантии. GERMANIA не несет ответственности за вред здоровью и материальный ущерб, возникший в результате ненадлежащего монтажа или крепления мебели к стене. Производитель также не принимает претензии по поводу ущерба, возникшего из-за чрезмерной нагрузки на мебель от веса человеческого тела, играющих детей и прочих факторов.

«ВАЖНО! СОХРАНИТЕ ДЛЯ СЛУЧАЯ ДАЛЬНЕЙШЕГО ИСПОЛЬЗОВАНИЯ В БУДУЩЕМ: ЧИТАЙТЕ ВНИМАТЕЛЬНО».

ПРЕДУПРЕЖДЕНИЕ!

ПРЕДУПРЕЖДЕНИЕ! Не используйте комод, если отдельные детали сломаны, порваны, повреждены или отсутствуют. Используйте только запасные части, разрешенные производителем.

ПРЕДУПРЕЖДЕНИЕ! Прилагаемые настенные крепления должны быть установлены! Если устройство для предохранения от

опрокидывания не установлено или установлено неправильно, предмет мебели может опрокинуться, а люди могут быть защемлены и получить серьезные травмы. Предмет мебели должен быть прочно прикреплен к стене.

- Крепежные средства для настенного монтажа в комплект не входят.
- Перед монтажом необходимо проверить состояние стены! Используйте крепежный материал, подходящий для стен вашего дома. При необходимости обратитесь за советом к местному специализированному продавцу.
- Обратите внимание на то, чтобы на месте монтажа не было зон электрических и/или газовых установок, а также водопроводных или канализационных линий.

Мы не несем ответственности за неправильное соединение дюбелей со стеной и возникший в результате ущерб.

ПРЕДУПРЕЖДЕНИЕ!

ВНИМАНИЕ!

ВНИМАНИЕ! Не ставьте предмет мебели рядом с окном, так как это может послужить ребенку приспособлением для лазания и привести к тому, что ребенок выпадет из окна.

ВНИМАНИЕ! Для безопасности Вашего ребенка очень важно, чтобы все винтовые соединения были правильно установлены и крепко затянуты. Регулярно проверяйте все соединения. Если соединения развинтились, затяните их снова, чтобы ребенок не мог пораниться, защемиться или зацепиться. В противном случае существует риск удушья!

ВНИМАНИЕ: Прикрутите выдвижные ящики, как указано в инструкции по сборке. Неправильное прикрепление может привести к тому, что выдвижные ящики выйдут из-под крепления, а люди могут быть защемлены и получить серьезные травмы.

ВНИМАНИЕ!

Для очистки поверхностей пользуйтесь слегка влажной тканью. Не берите микрофибровые салфетки или абразивные чистящие средства



упутство за употребу комода

ПАЖЊА!

ПАЖЊА! Сачувајте приложена упутства за каснију употребу и питања.

ПАЖЊА! Амбалажа садржи ситне делове који могу бити прогутани. Чувајте кутије на месту недоступном за децу до монтаже.

ПАЖЊА!

Пластичне кесе и пластичне елементе / амбалажу одмах уклоните или држите ван домаћаја деце! Опасност од гушења!

VAŽNO. Montaža nameštaja mora se neizostavno izvršiti shodno uputstvu za montažu i to od strane stručnog lica. Celokupne elektro i sanitarne instalacije smeju da izvrše isključivo ovlašćena stručna lica. Da bi se sprečilo da se neki komad nameštaja prevrne, mora se dobro pričvrstiti za zid. Neispravna montaža, tj. neispravno pričvršćivanje za zid može da dovede do umanjene funkcionalnosti, oštećenja i/ili teških povreda. Zbog velike raznolikosti zidova i zidnih materijala nismo priložili nikakav materijal za pričvršćivanje. Molimo raspitajte se u specijalizovanoj prodavnici za materijal za pričvršćivanje koji odgovara Vašim građevinskim okolnostima. Vi ste sami odgovorni za pričvršćivanje za zid i za materijale koje ćete tom prilikom upotrebiti. Pridržavajte se maksimalnih ograničenja težine navedenih u uputstvu za montažu. Vrećice sa metalnim okovom, delove okova i ambalažu držite podalje od odojčadi i dece, jer sadrže sitne delove koji se lako mogu progutati i izazvati gušenje. Ukoliko se ne pridržavate uputstva za upotrebu, rukovanje ili montažu, menjate sastavne delove, vršite promene na proizvodu ili potrošnom materijalu koje ne odgovaraju originalnim delovima, gubite sva prava na jemstvo i garanciju. Germania ne odgovara za povrede ljudi ili materijalnu štetu prouzrokovanu nestručnom montažom odnosno nepričvršćivanjem za zid. Kod preopterećivanja koje nastaje zbog ljudskog faktora, dece koja se igraju ili drugih činilaca, mi kao proizvođači ne preuzimamo odgovornost niti uvažavamo garanciju.



„ВАЖНО, ЗА КАСНИЈУ УПОТРЕБУ САЧУВАТИ: ПАЖЉИВО ПРОЧИТАТИ”.

УПОЗОРЕЊЕ!

УПОЗОРЕЊЕ! Не користите комоду ако су неки делови сломљени, поцепани, оштећени или недостају. Користите само од произвођача дозвољене резервне делове.

ПАЖЊА! Приложена зидна учвршћења морају бити монтирана! Због недостатка или погрешне монтаже осигурача од превртања, намештај може пасти и особе могу бити тешко повређене због пригњечења. Намештај мора бити чврсто причвршћен за зид.

- Средства за причвршћивање на зид нису приложена.
- Потребно је проверити својства зида пре монтаже! Користите одговарајући материјал за причвршћивање за своје домаће зидове. По потреби се саветујте са локалном трговином.
- Имајте на уму да у подручју монтаже не смеју бити присутне електро и/или гасне инсталационе зоне нити доводне или одводне цеви.

За неправилну везу зида и типла, као и за насталу штету, не преузимамо одговорност.

УПОЗОРЕЊЕ!

ПАЖЊА!

ПАЖЊА! Не постављајте намештај у близини прозора, јер може да послужи као помоћ при пењању за дете и довести до пада детета кроз прозор.

ПАЖЊА! За сигурност вашег детета веома је важно да су све вијчане везе правилно монтиране и чврсто затегнуте. Редовно проверите све везе. Ако су се везе олабавиле, поново их затегните како се ваше дете не би повредило, заглавило или запело. У супротном постоји ризик од гушења!

ПАЖЊА! Причврстите фиоке према упутству за монтажу са извлачењем. Због неправилног причвршћивања, фиоке се могу извући из лежишта, а особе могу бити озбиљно повређене услед гушења.

ПАЖЊА!

За чишћење површина користите лагано влажну крпу. Не користите микрофибер крпе или абразивна средства за чишћење.

RM



Instrucziun da diever Cumoda

ATTENZIUN!

ATTENZIUN! Conservai l'instrucziun da construir agiuntada per il diever pli tard e per dumondas per indicaziuns pli precisas.

ATTENZIUN! L'emballadi cuntogna tocs pitschens che pon vegnir traguttids. Conservai ils chartuns fin a la montascha en in lieu inaccessible per uffants.

ATTENZIUN!

Il satg da materia sintetica ed eventualmain elements / emballadis da sintetica ston vegnir allontanads u vegnir conservads immediatamain en moda inaccessiblea per uffants! Privel da stenschentar!

IMPURTANT. La construcziun da la mobiglia sto vegnir fatga stringentamain tenor l'instrucziun da construcziun e tras ina persona competenta. Tut las installaziuns electricas e tut installaziuns sanitaras ston vegnir fatgas exclusivamain da personal spezialisà autorisà.

Per impedir ch'ina mobiglia cupitgi, sto ella vegnir fixada fermamain vi da la paraid. Ina montascha incorrecta resp. mancanta po chaschunar restricziuns da funcziun, donns e/u grevas blessuras. Pervia da la gronda varietad da paraids e da materials da paraid n'avain nus agiuntà nagin material da fixaziun. As infurmai en il commerzi spezialisà per materials da fixaziun adattads sin fundament da lur cundiziuns architectonicas. Vus essas responsabla sezza u responsabel sez per fixar il material vi da la miraglia ed ils materials duvrads en quest connex. Respectai las indicaziuns da paisa maximala inditgadas en l'instrucziun da montascha. Satget cun material da fixar, parts da fixar e material d'emballadi ston vegnir tegnids davent da poppas e pops sco er uffants, perquai che tocs pitschens che pon vegnir traguttids èn cuntegnids ed igl exista il privel da stenschentar. Sche las instrucziuns da diever, da gestiun u da montascha na vegnan betg respectadas, parts da construcziun vegnan remplazzadas, midadas vi dals products vegnan fatgas u materials da consumar vegnan duvrads, che na correspundan betg a las parts originalas, scrodan tut las pretensiuns da responsabladad e da garanzia. GERMANIA na stat betg buna per donns da personas u donns materials, ch'èn d'attribuir ad ina montascha faussa resp. ad ina fixaziun a la paraid che n'è betg vegnida fatga. En cas da surchargias che resultan tras creschids, uffants che giogan u autras influenzas, na surpigliain nus sco produciders nagina responsabladad.

«IMPURTANT, CONSERVAR PER IL DIEVER PLI TARD: LEGER CUN PREMURA».

AVERTIMENT!

AVERTIMENT! N'utilisai betg pli la cumoda, sche singulas parts èn ruttas, stgarpadas u donnegiadas u mancan. Duvrai mo tocs da reserva admess dal producider.

AVERTIMENT! Fixaziuns da paraid agiuntadas ston vegnir montadas! Tras ina montascha mancanta u incorrecta da la segirada da cupitgar po la mobiglia cupitgar e personas pon vegnir blessadas fermamain cun serrar en parts dal corp. La mobiglia sto vegnir fixada fermamain vi da la paraid.

- Materials da fixaziun per la montascha da paraid n'èn betg pachetads cun.
- La consistenza da la paraid sto exnum vegnir controllada avant la montascha! Utilisai material da fixaziun adattà per Vossas paraids a chasa. As laschai eventualmain cussegljar tras Voss commerzi spezialisà local.
- Resguardai, ch'en il sectur da fixaziun na dastgan esser avant maun naginas zonas electricas e/u zonas d'installaziun da gas e nagins conducts da provediment u da dismesa.

Per ina colliaziun cun claviglias vi da la paraid faussa e donns resultads qua tras na surpigliain nus nagina responsabladad.

AVERTIMENT!

ATTENZIUN!

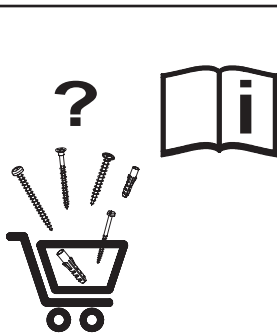
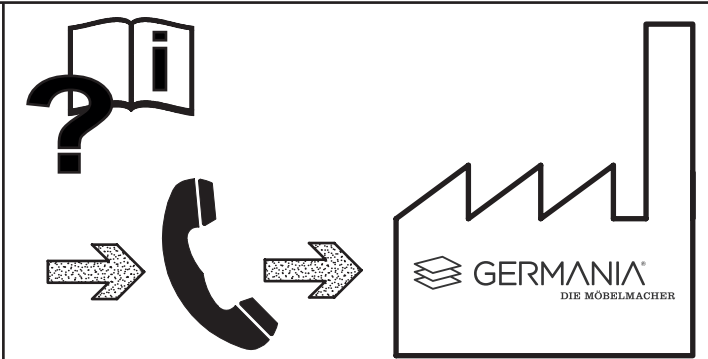
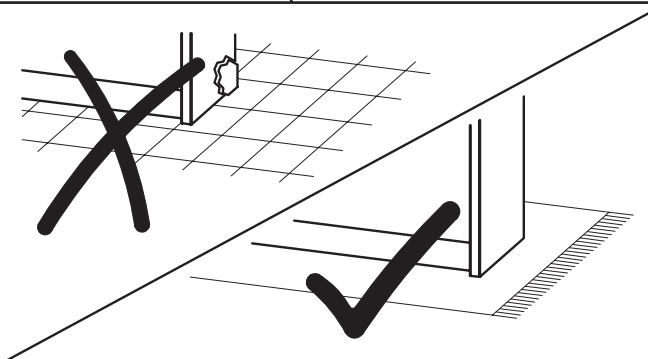
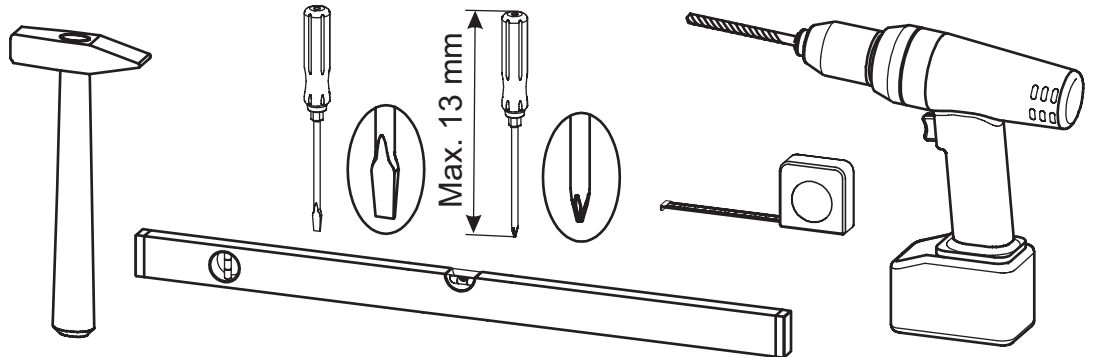
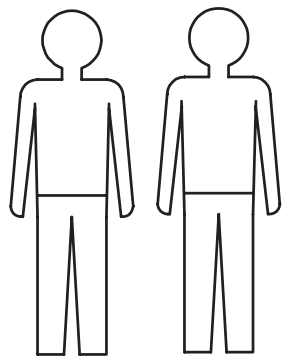
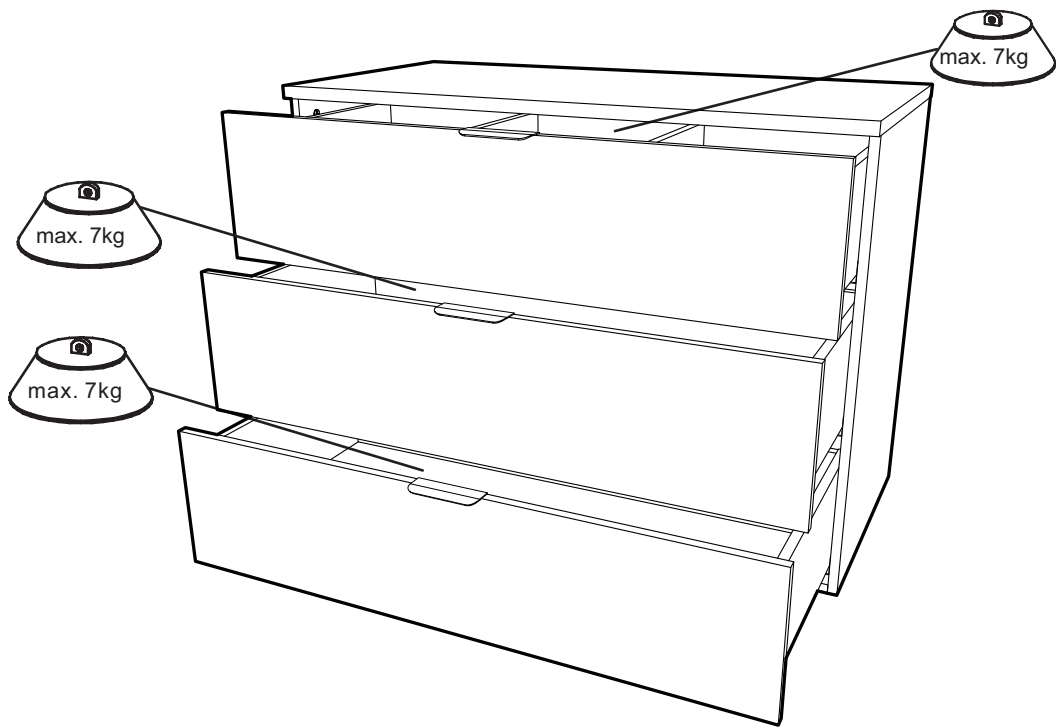
ATTENZIUN! Na montai betg la mobiglia en la vischinanza d'ina fanestra, perquai ch'ella po servir sco agid da raiver per l'uffant e po procurar, che l'uffant croda or da la fanestra.

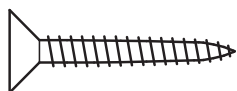
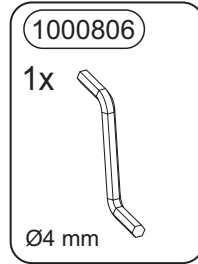
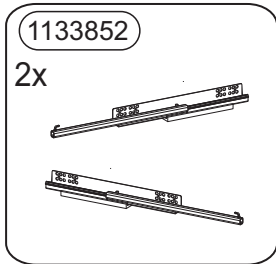
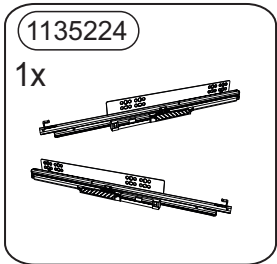
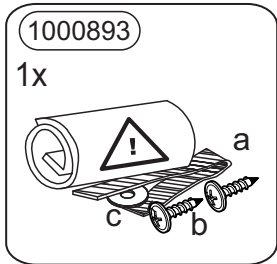
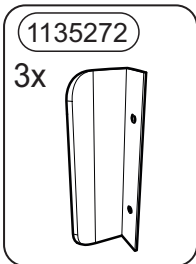
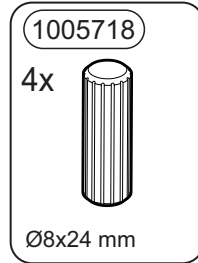
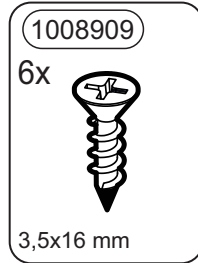
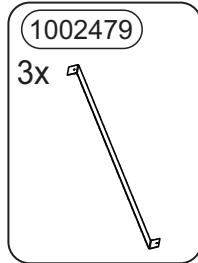
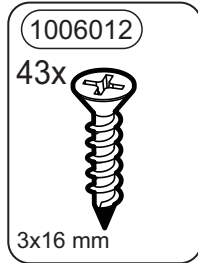
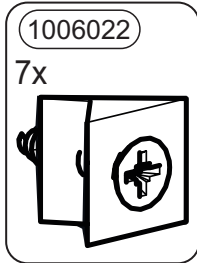
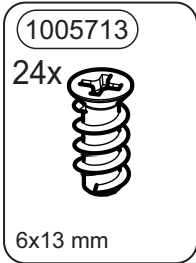
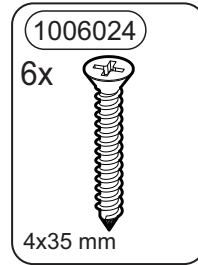
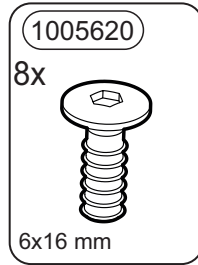
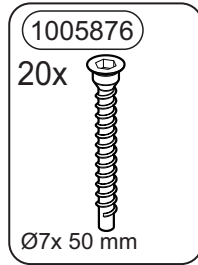
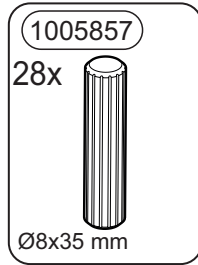
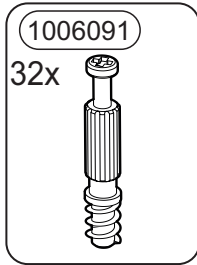
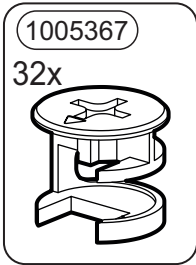
ATTENZIUN! Per la segirezza da Voss uffant èsi fitg impurtant, che tut las colliaziuns da struvas sajan montadas en moda adequata ed en moda ferma. Controllai regularmain tut las colliaziuns. Sche colliaziuns duessan avair schluccadas, serrai quellas puspè, per che Voss uffant na possa betg sa blessar, serrar en parts dal corp u restar pendì. Uschiglio exista la ristga d'ina strangulaziun!

ATTENZIUN! Francai cun struvas las chaschas da stuschar, sco ch'igl è inditgà en l'instrucziun da montascha, cun ils extracts. Tras ina fixaziun sbagliada pon chaschas da stuschar sa statgar da la fixaziun e personas pon vegnir blessadas fermamain cun serrar en parts dal corp.

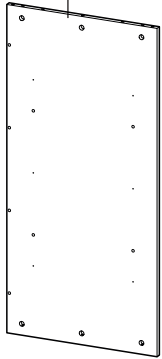
ATTENZIUN!

Per nettegiar las surfatschas duvrai in sdratsch levamain bletsch. Betg duvrai sdratschs da microfibra u meds da nettegiar che sfruschan.

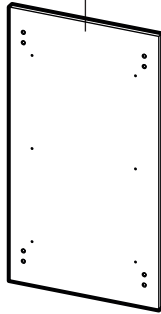




A 1x



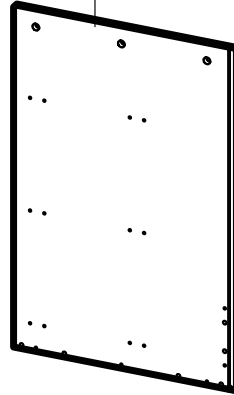
B 1x



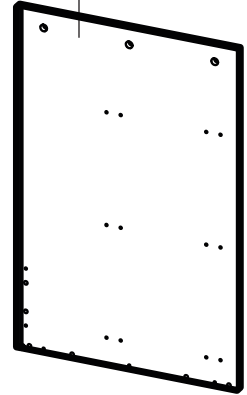
C 1x



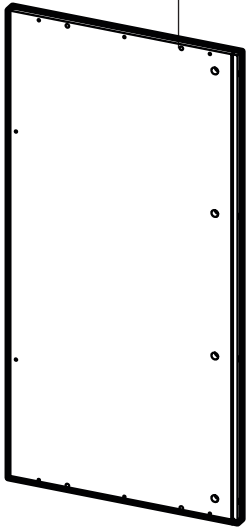
D 1x



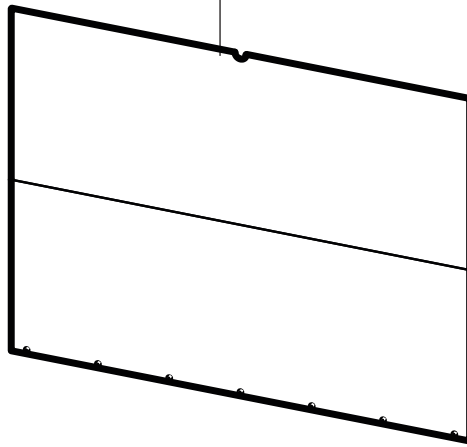
E 1x



F 1x



G 1x



H 3x



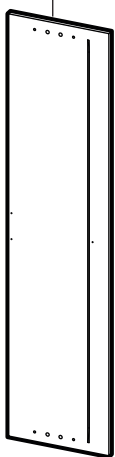
I 3x



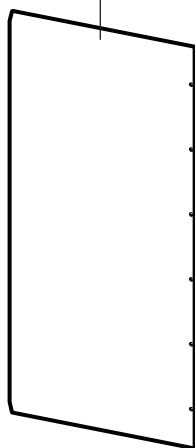
J 2x



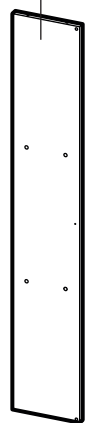
K 2x



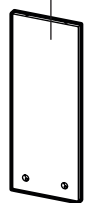
L 3x



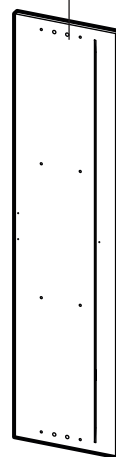
M 1x



N 2x

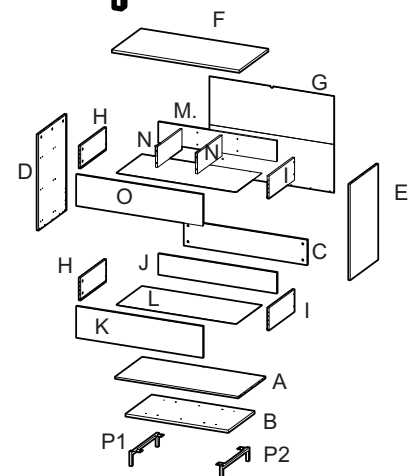
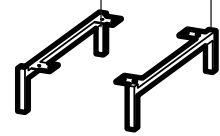


O 1x

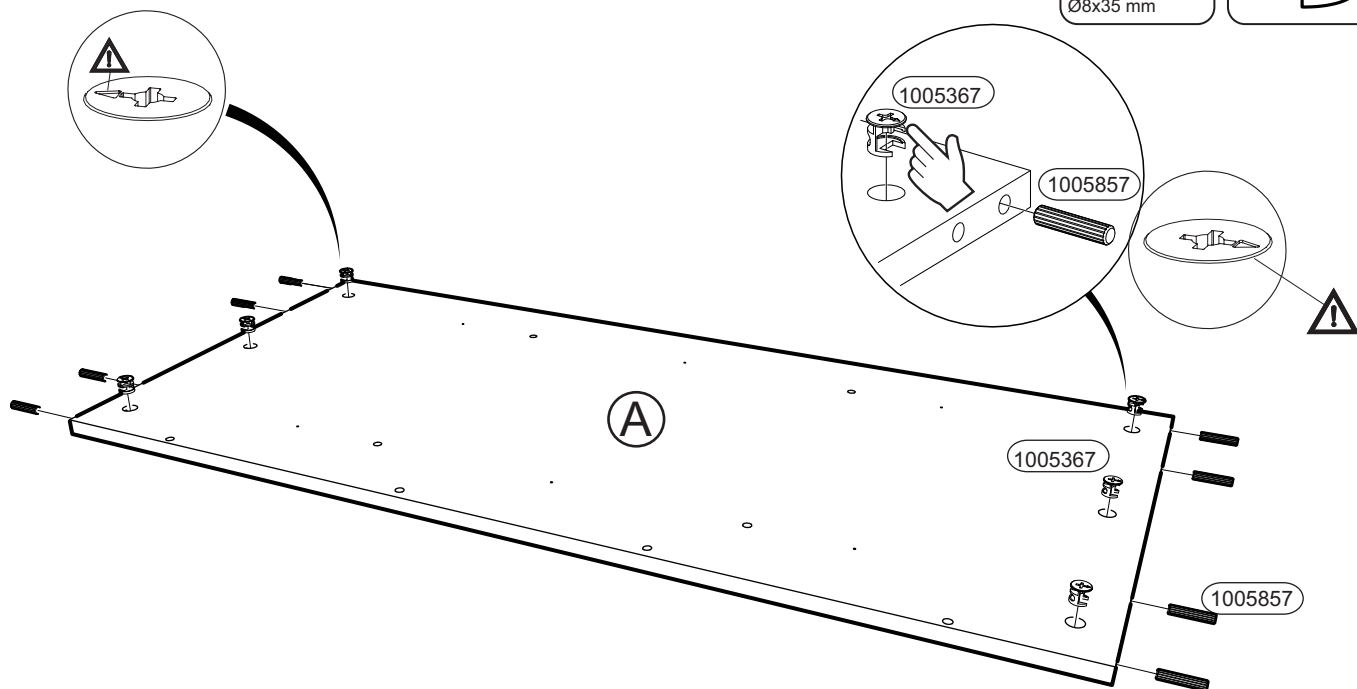
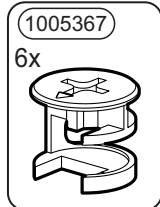
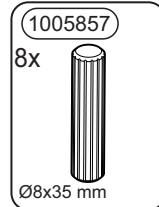


P1 1x

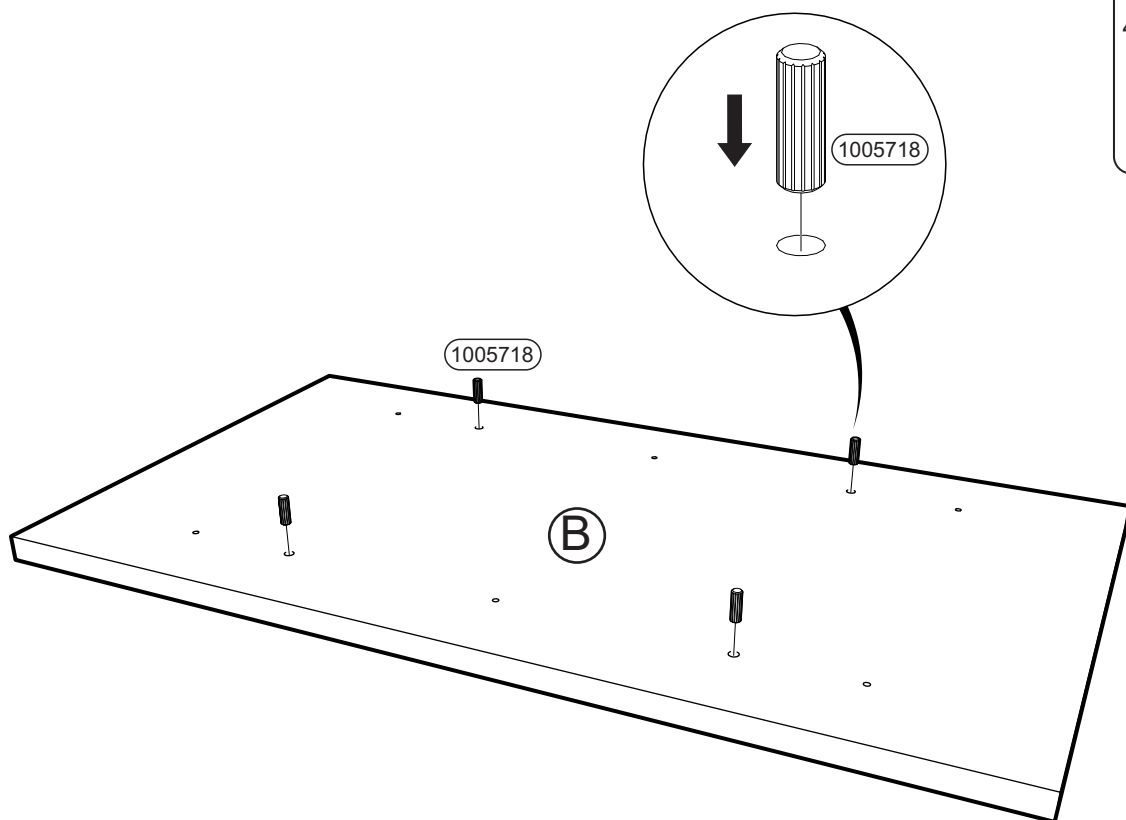
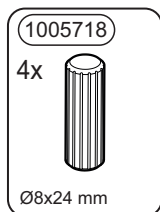
P2 1x



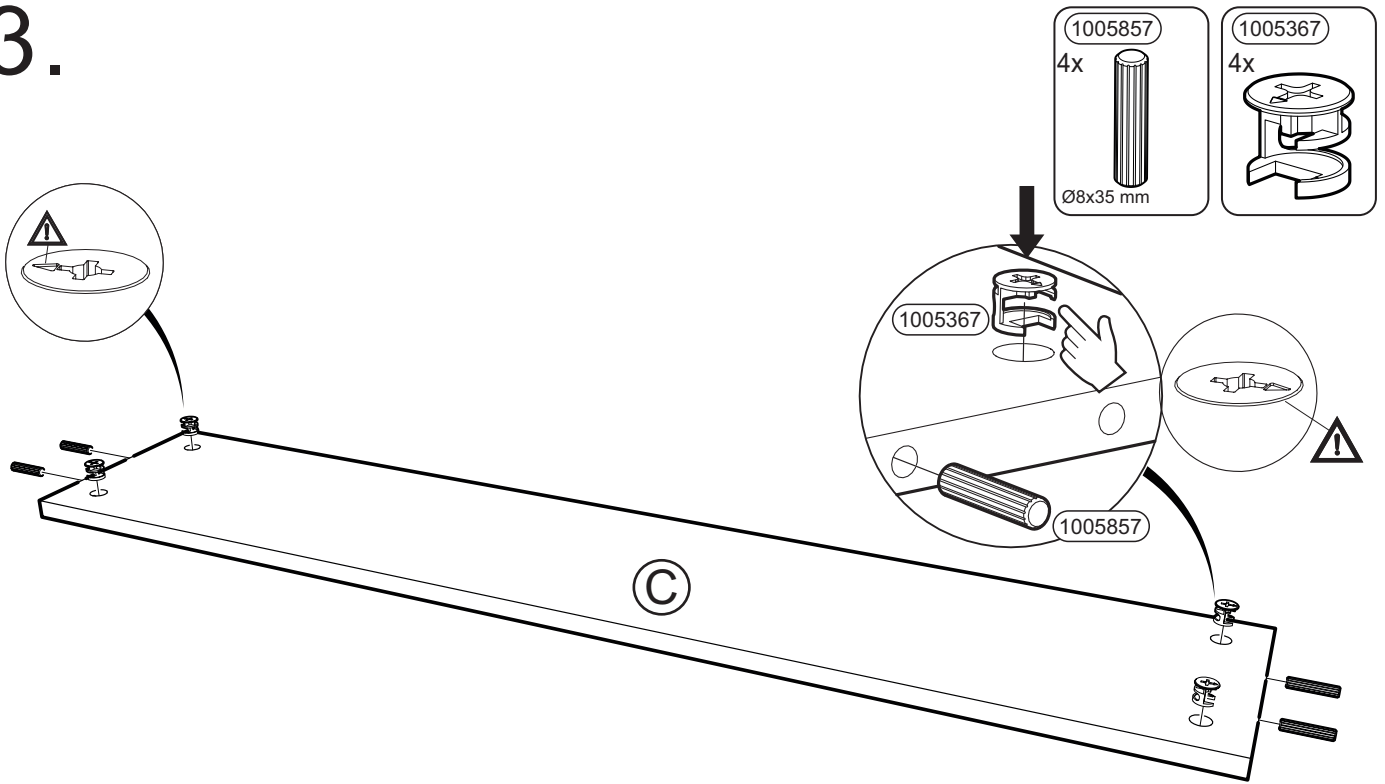
1.



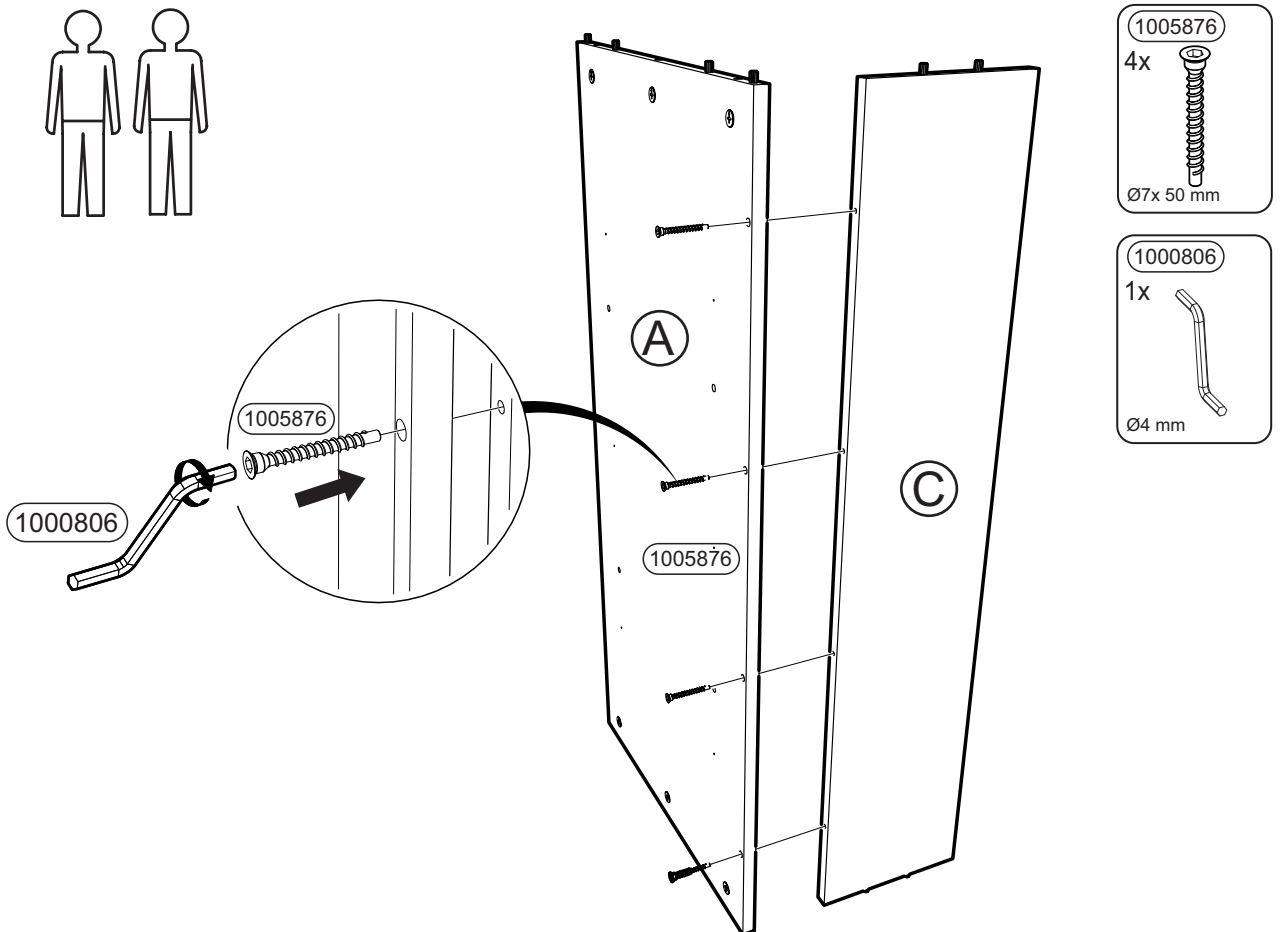
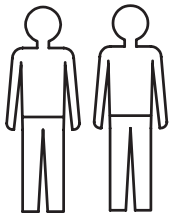
2.



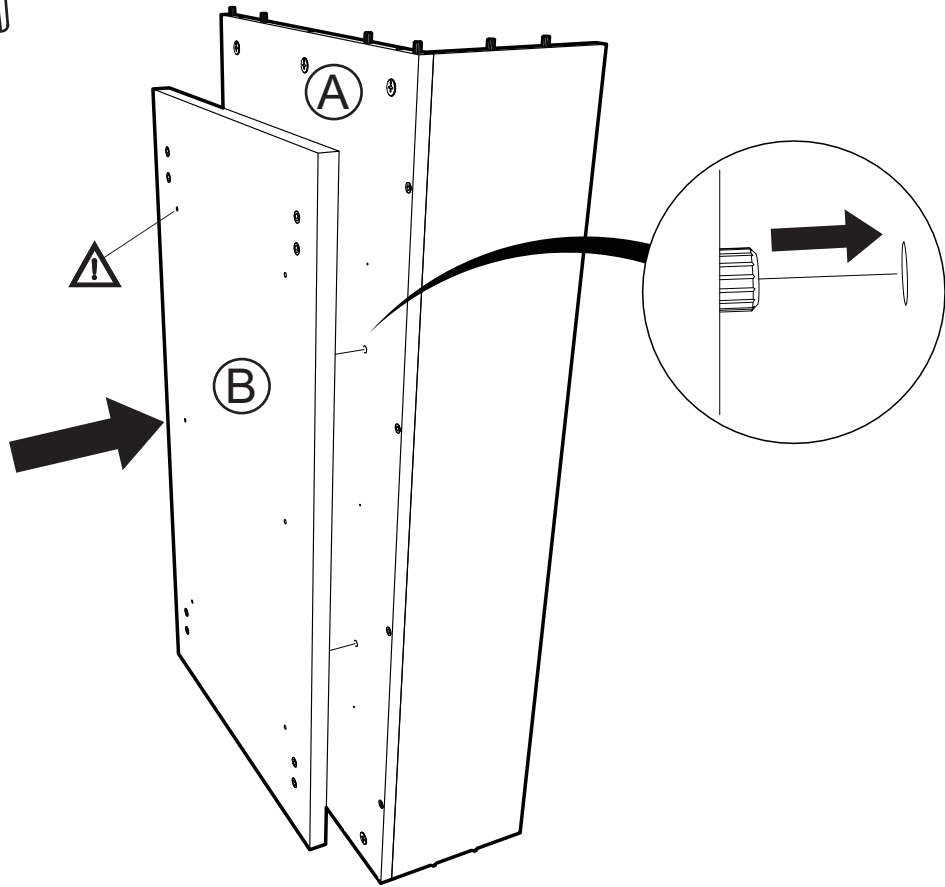
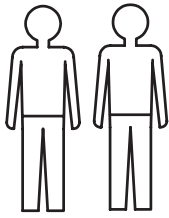
3.



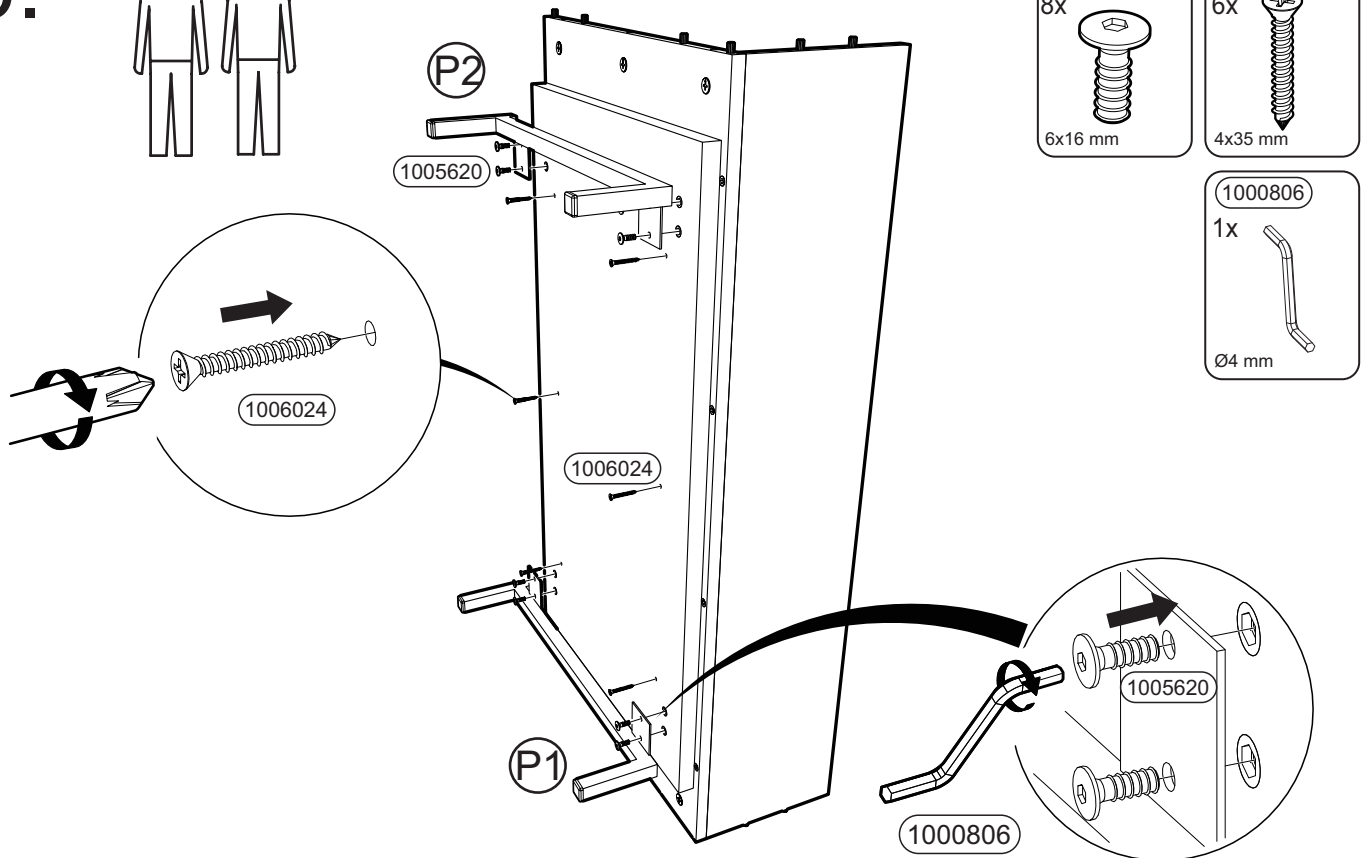
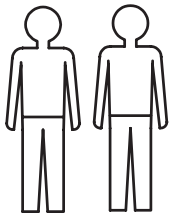
4.



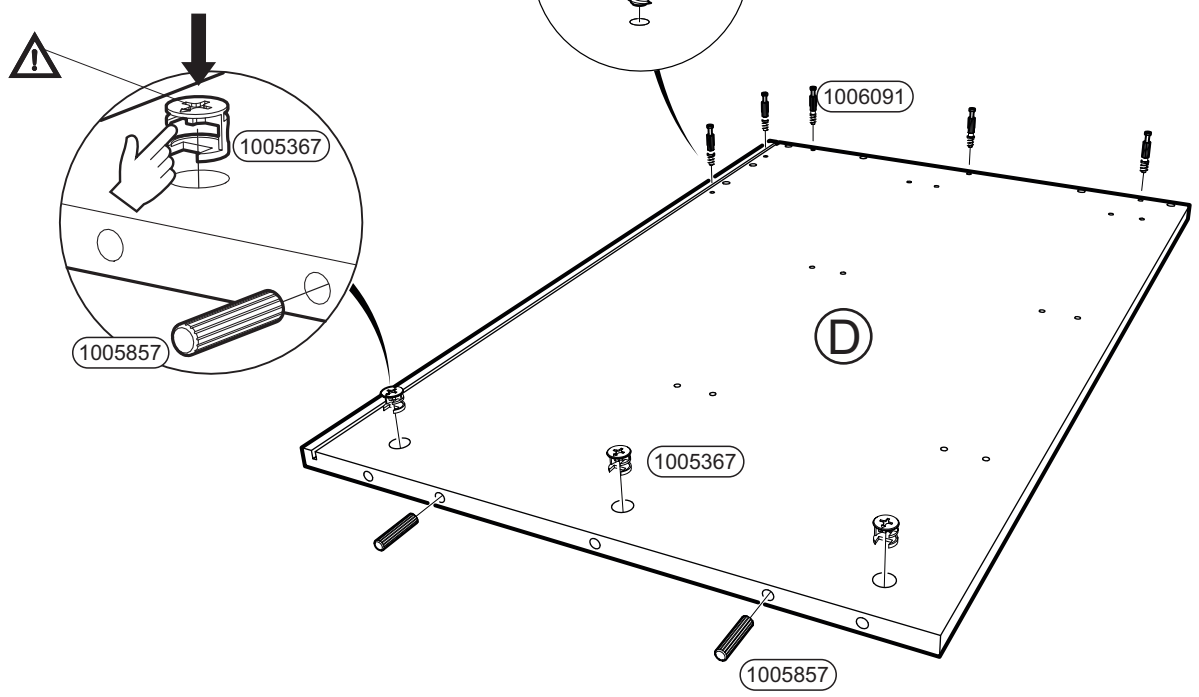
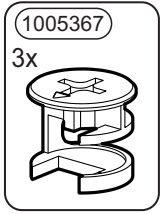
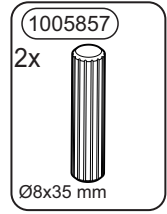
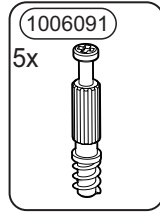
5.



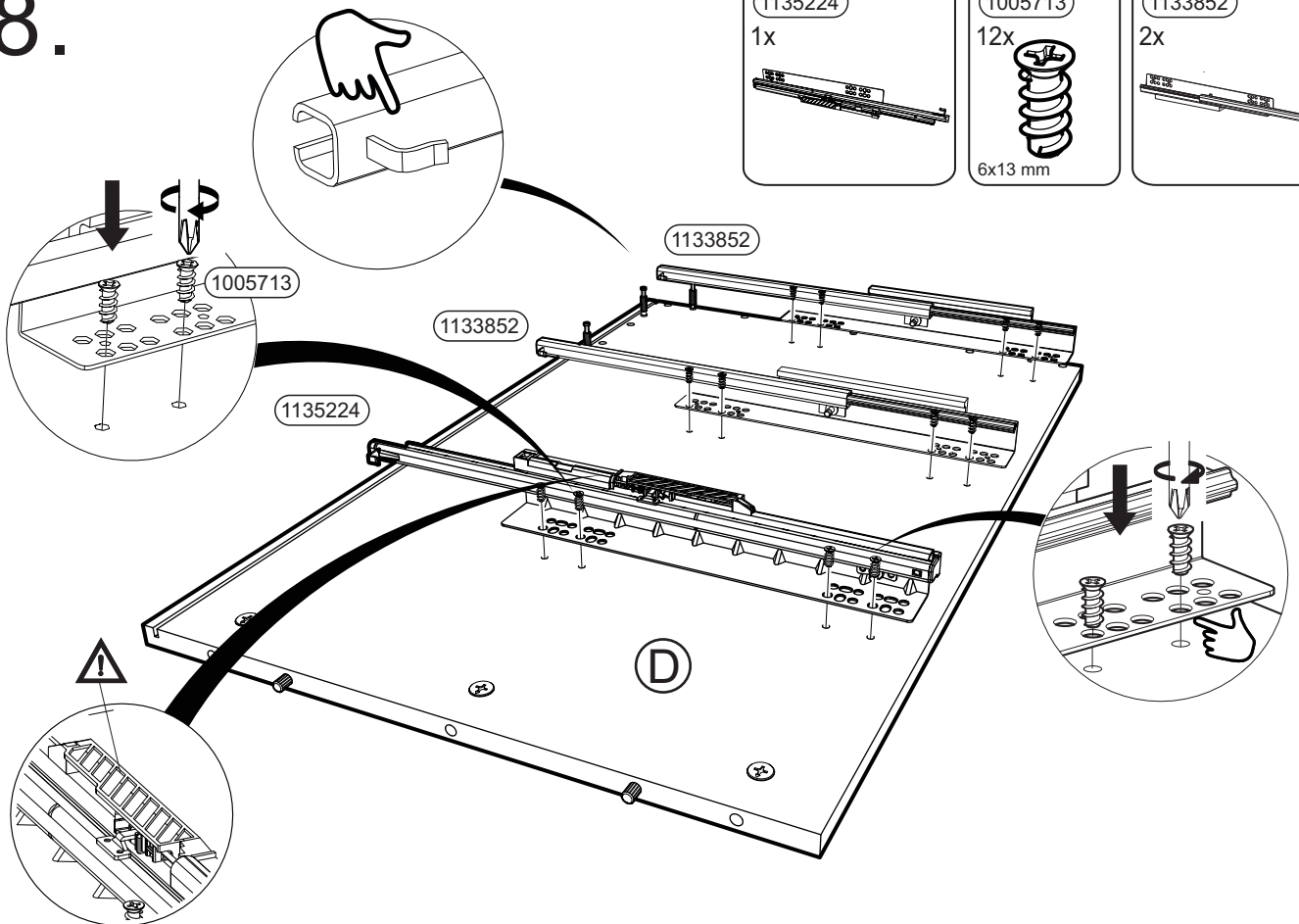
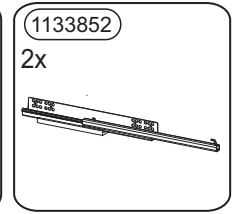
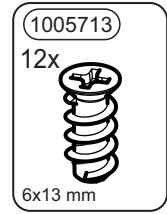
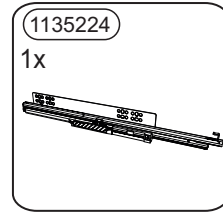
6.



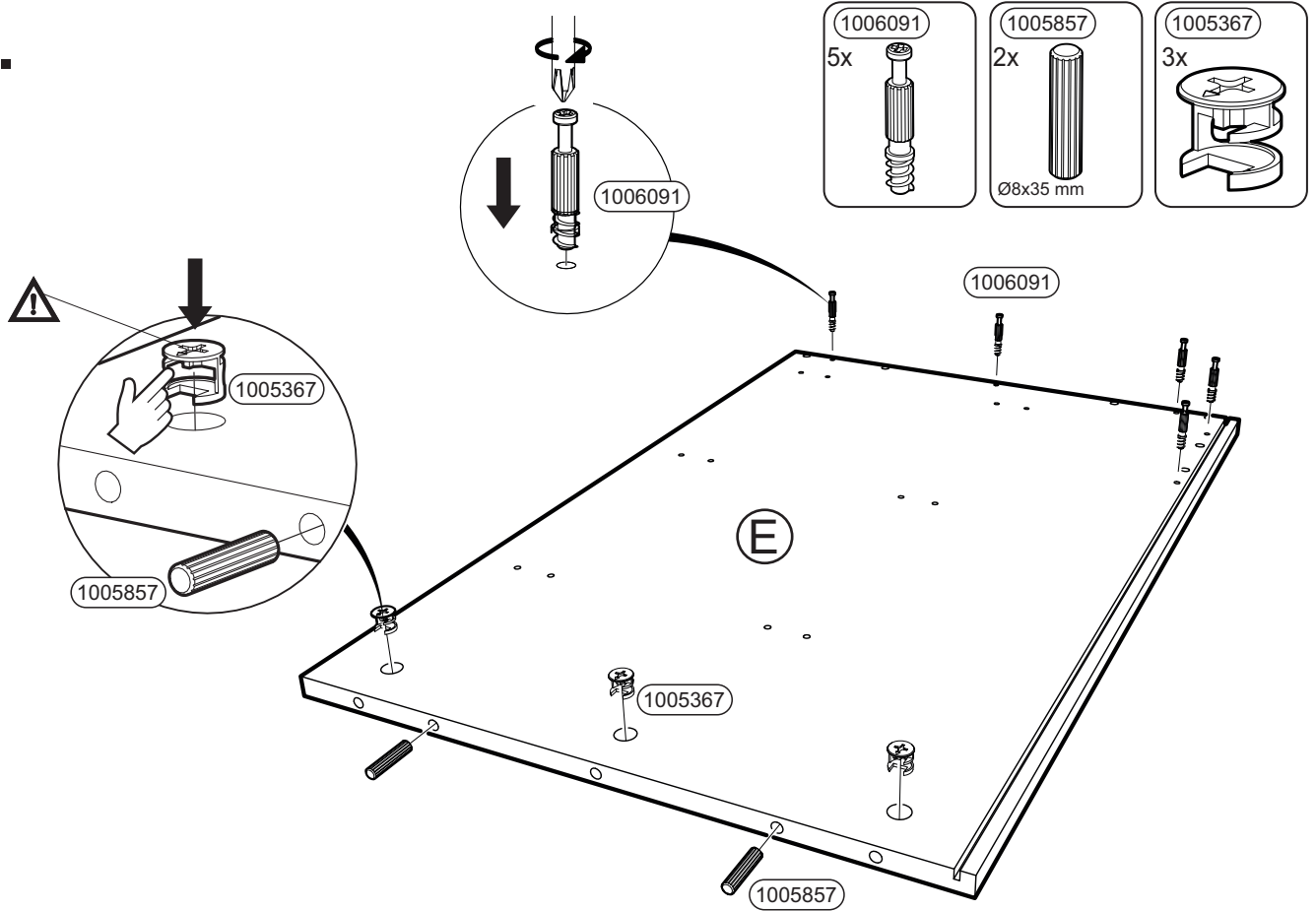
7.



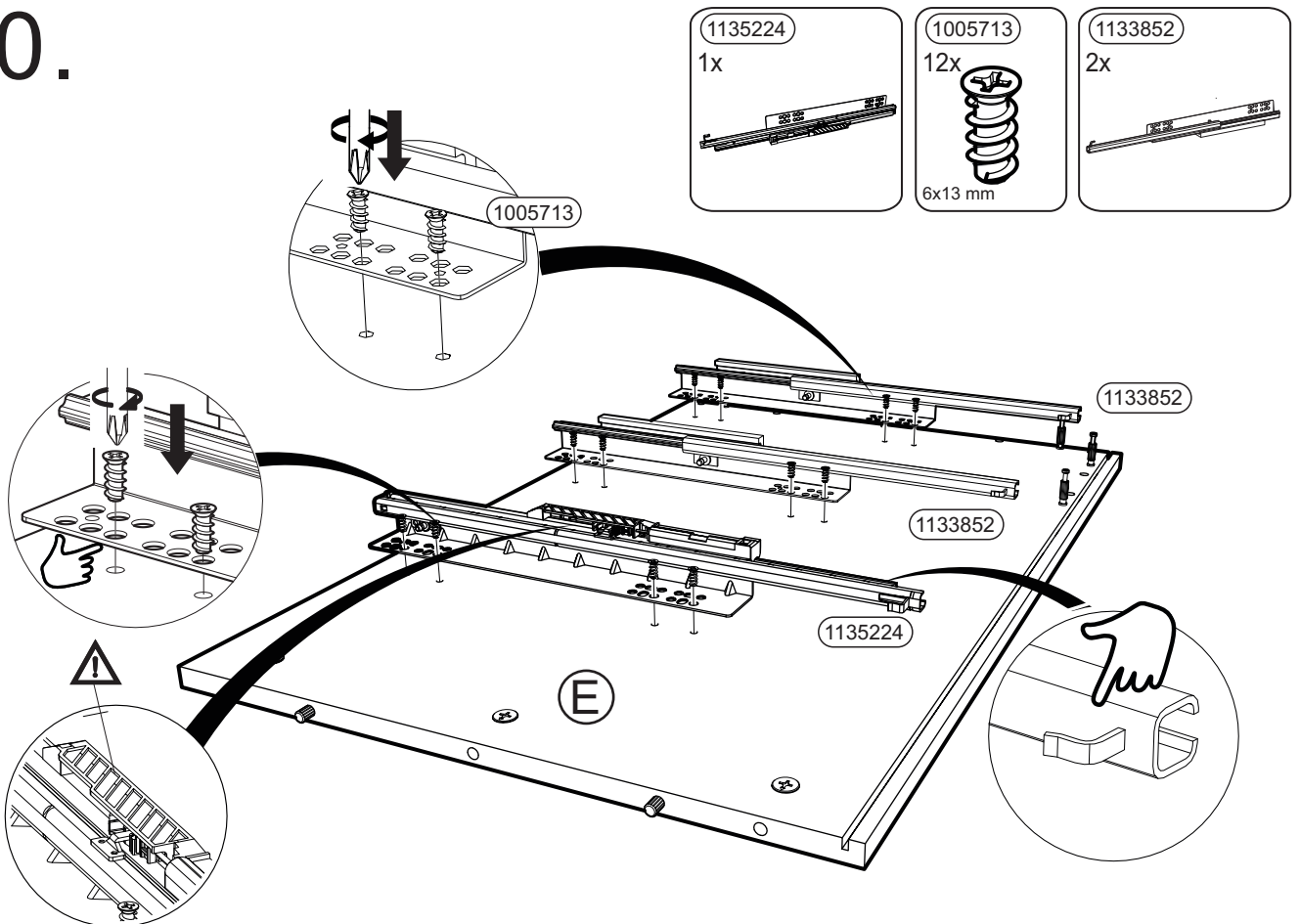
8.



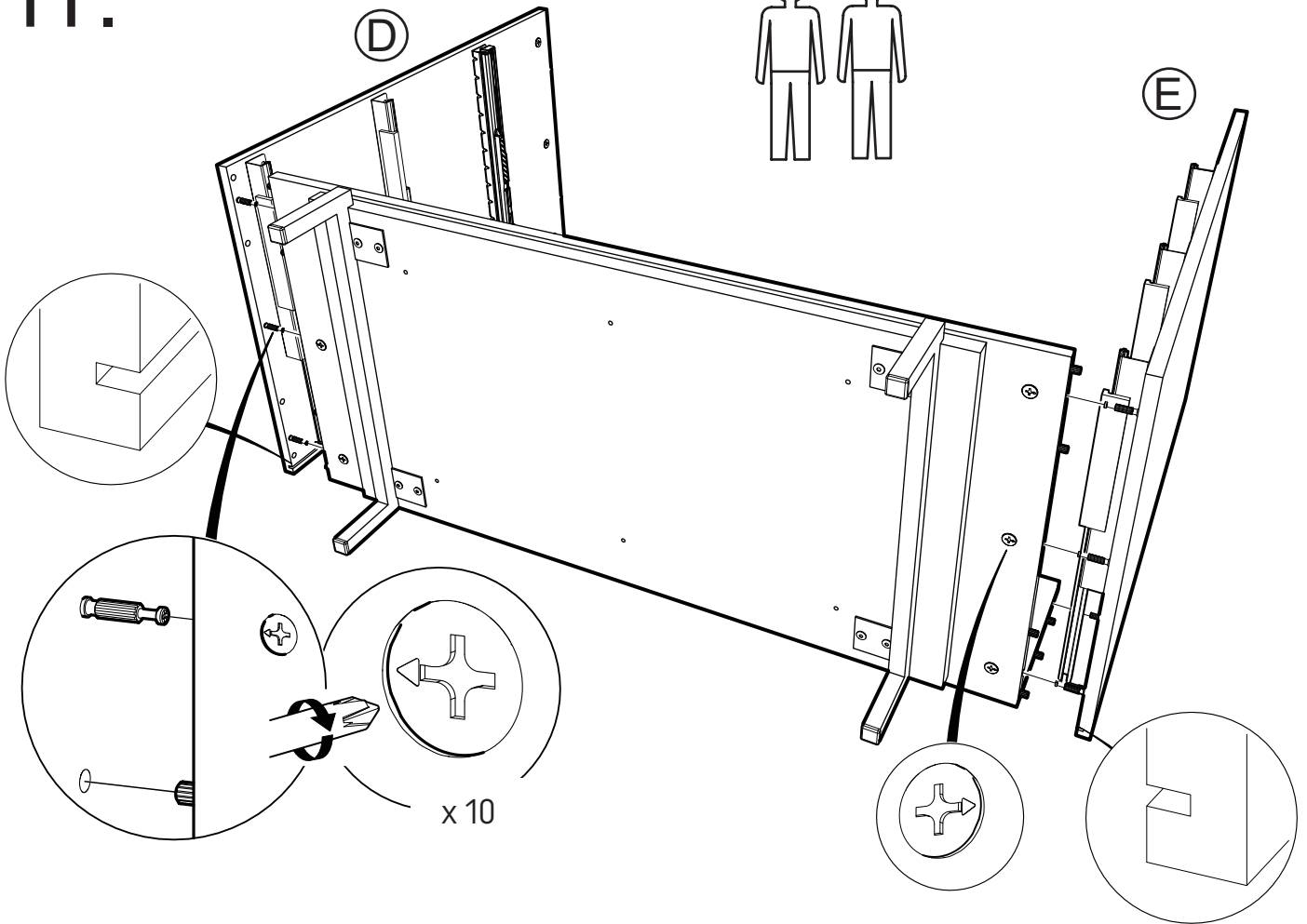
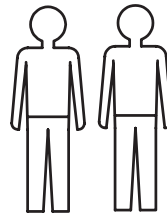
9.



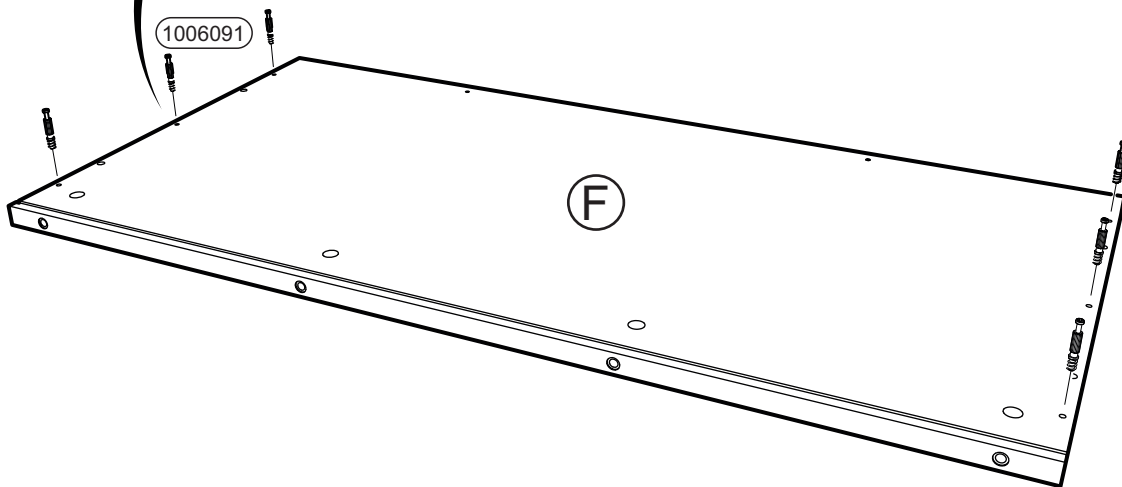
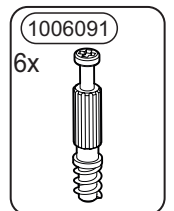
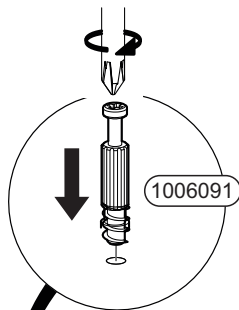
10.



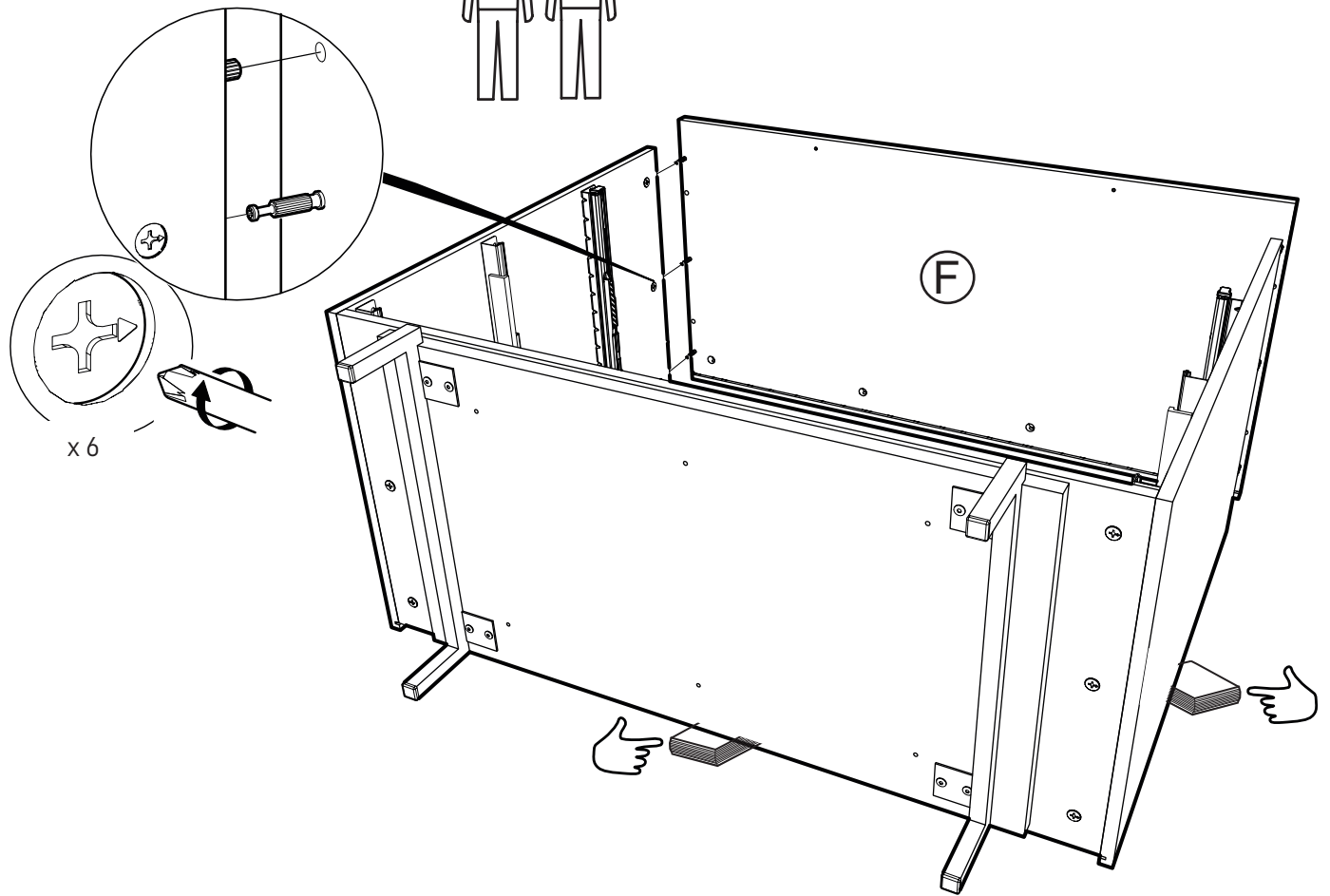
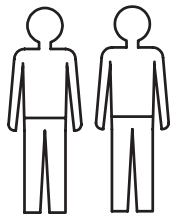
11.



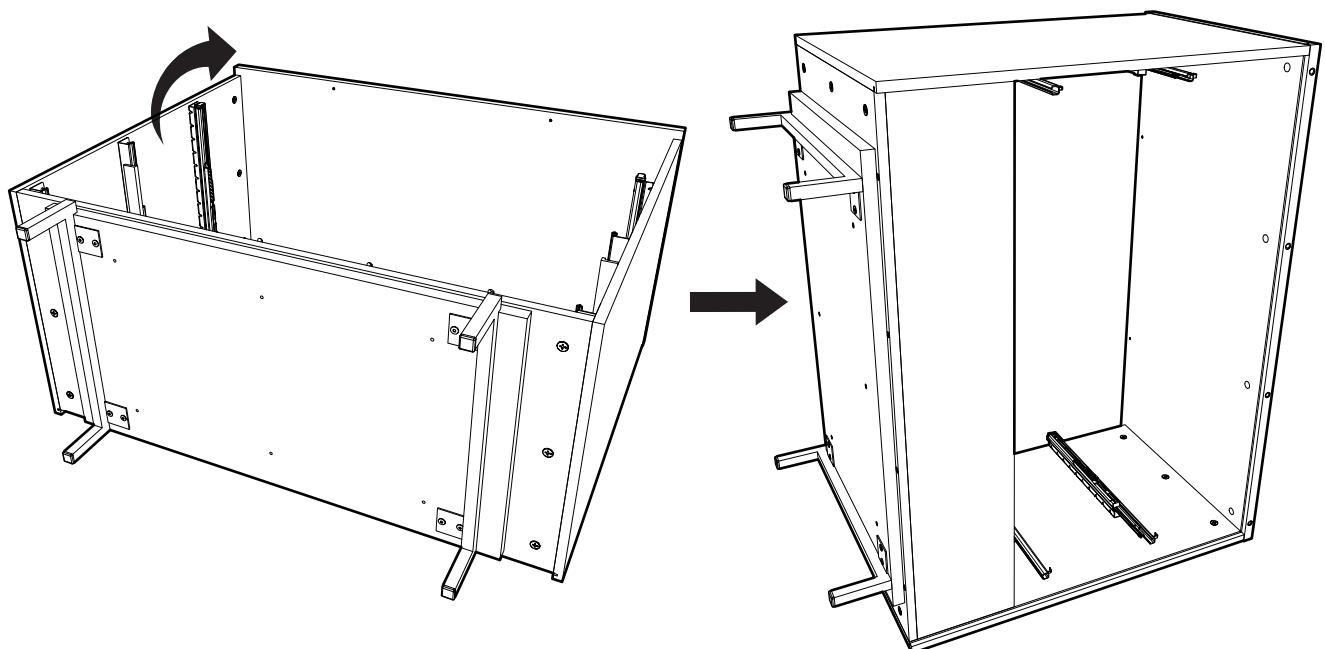
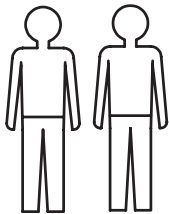
12.



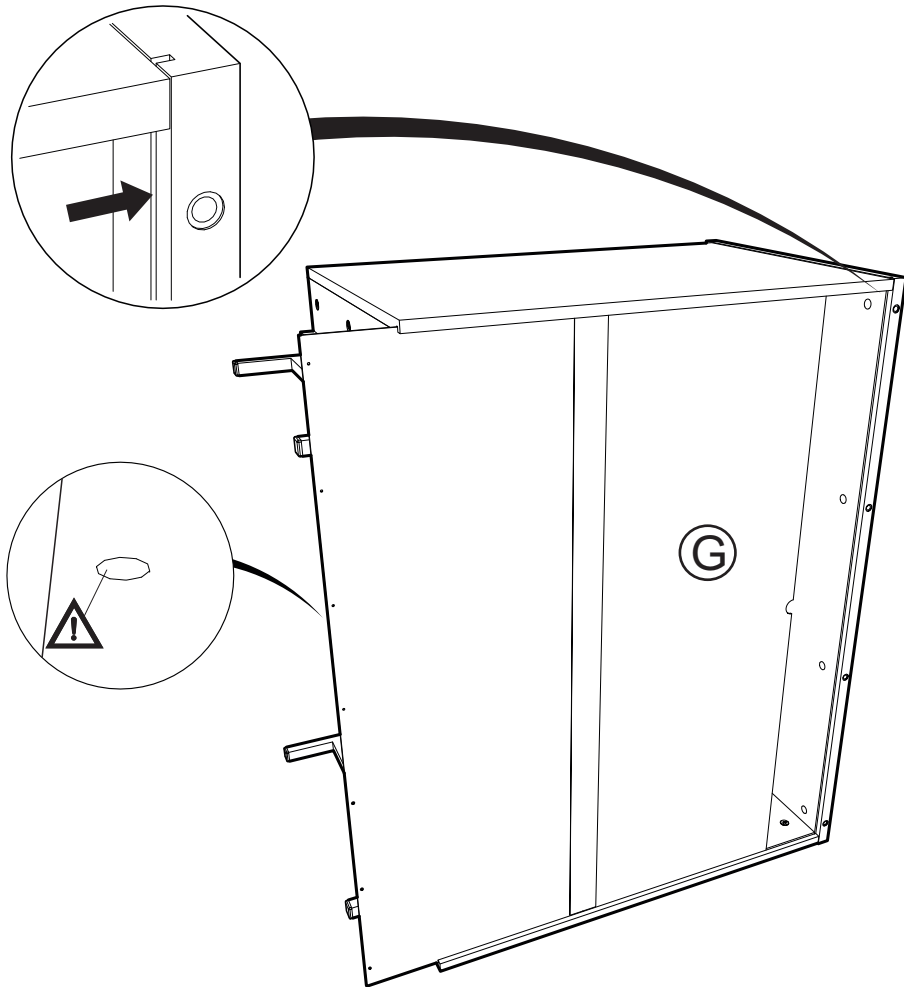
13.



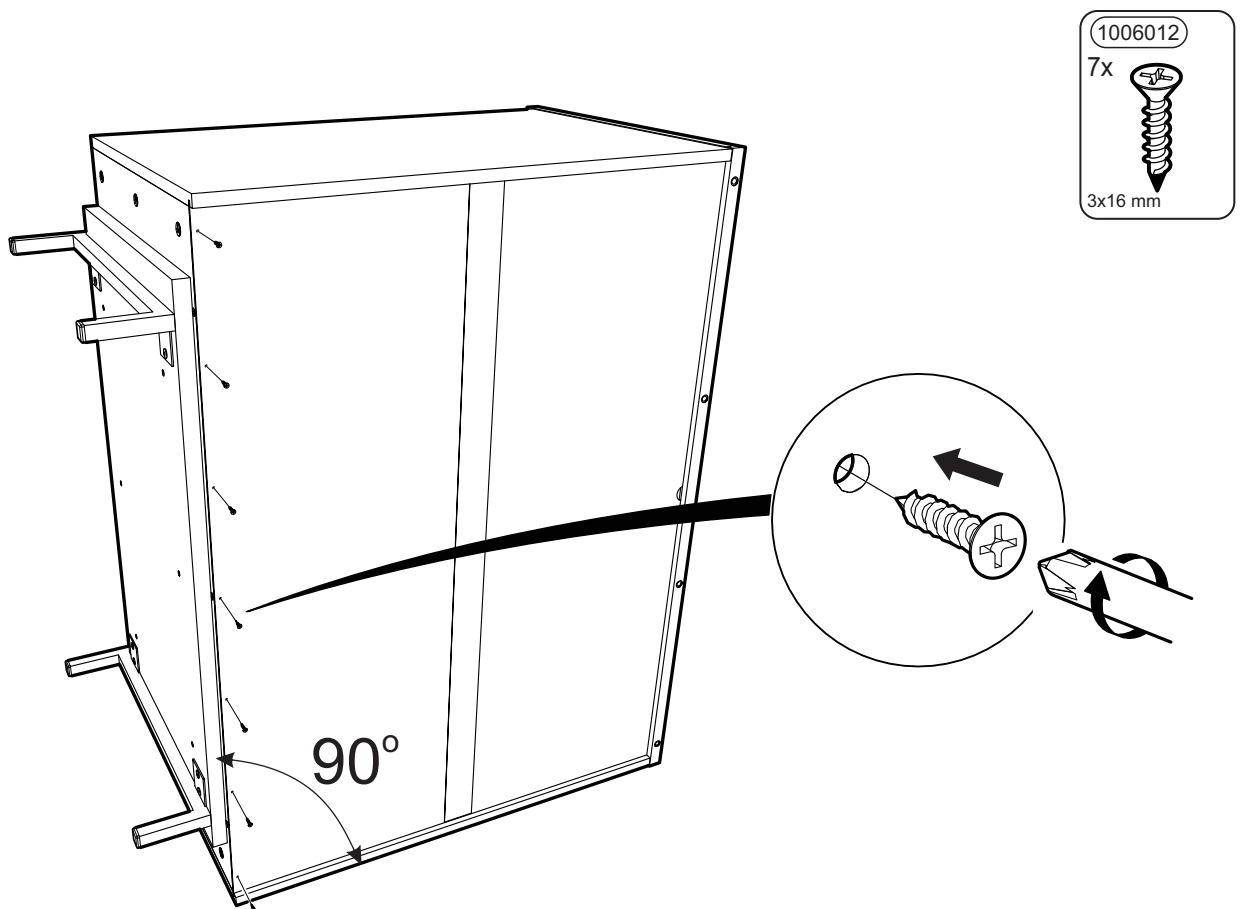
14.



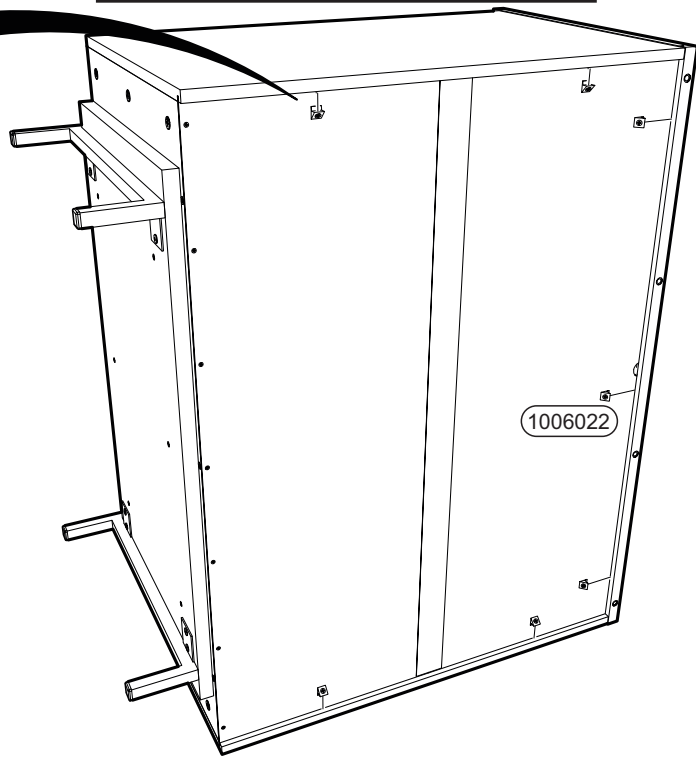
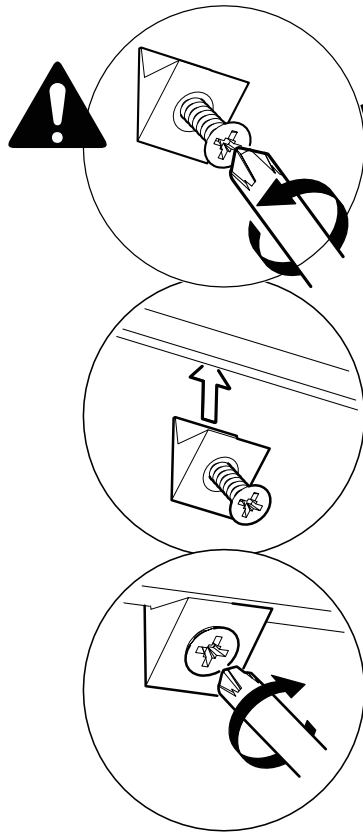
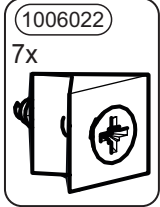
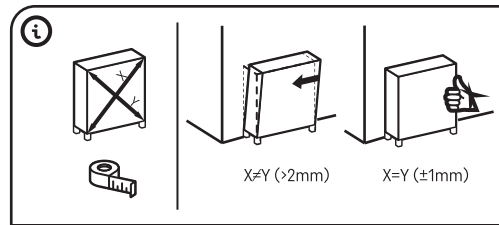
15.



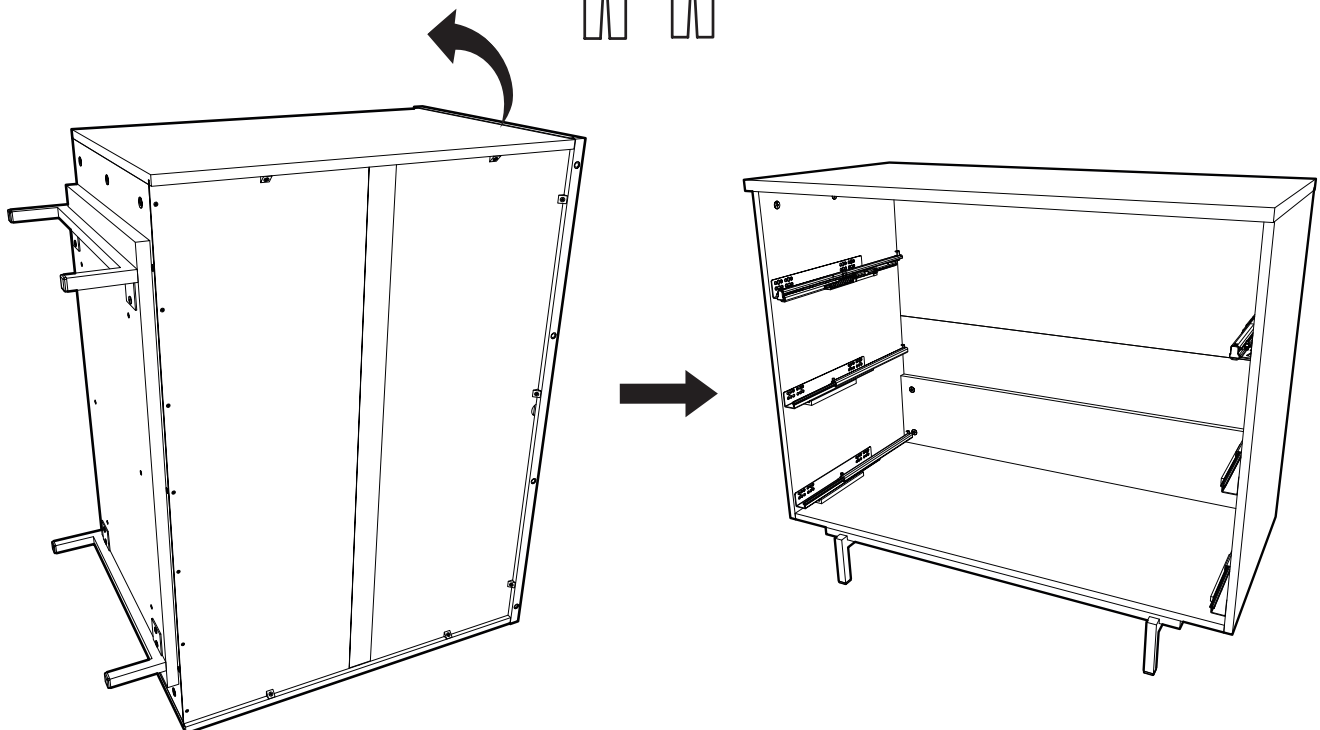
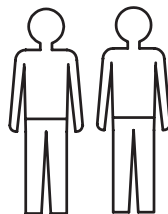
16.



17.

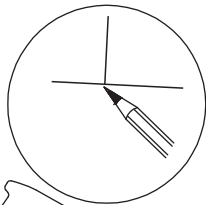


18.

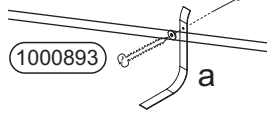




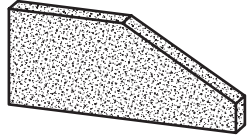
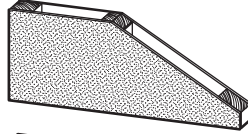
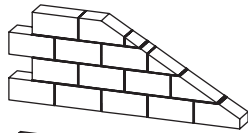
1



1000893



2



?

?

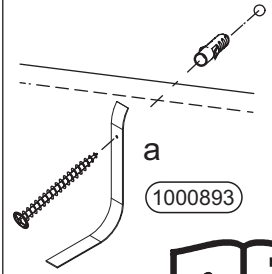
?

3

?



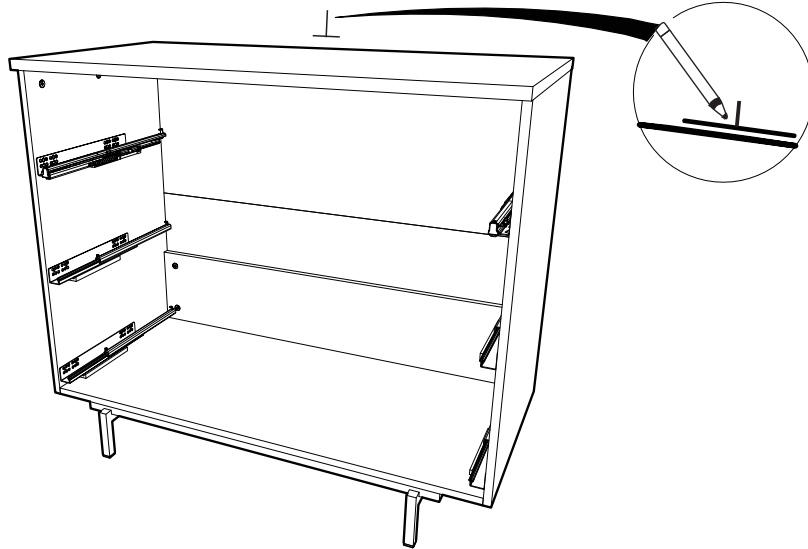
4



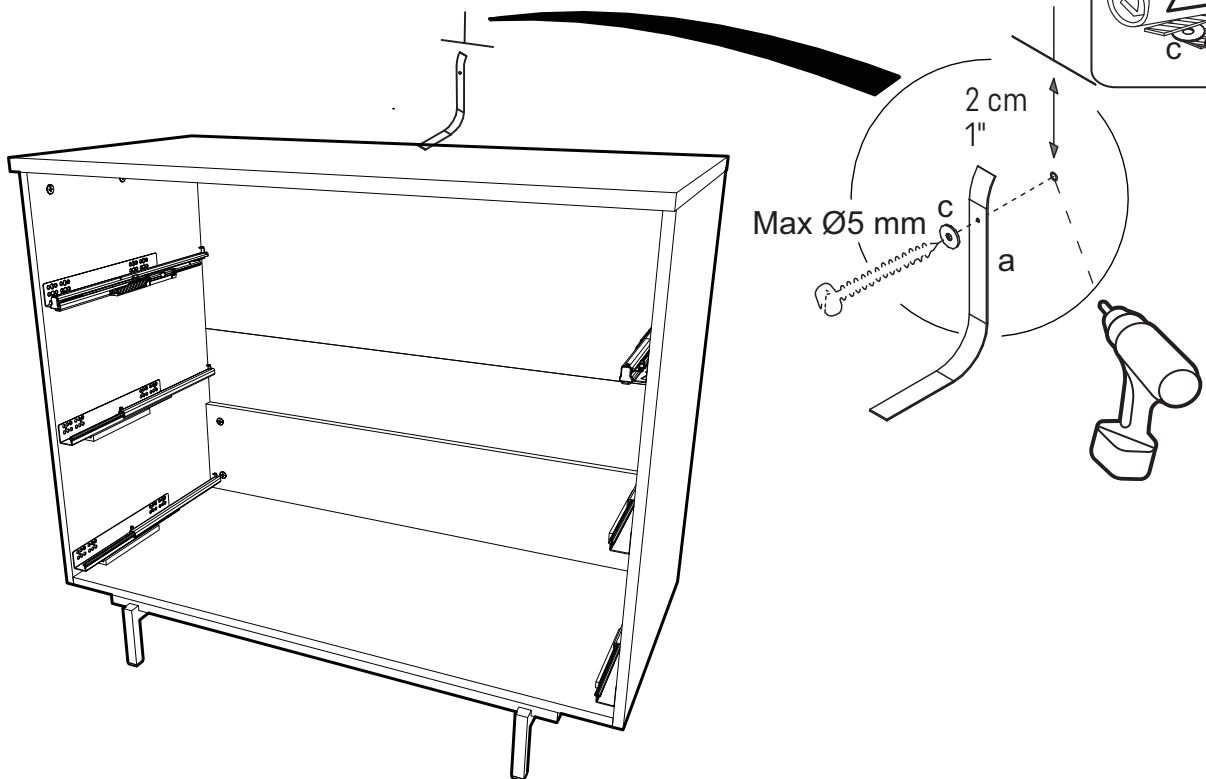
1000893



19.

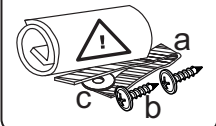


20.



1000893

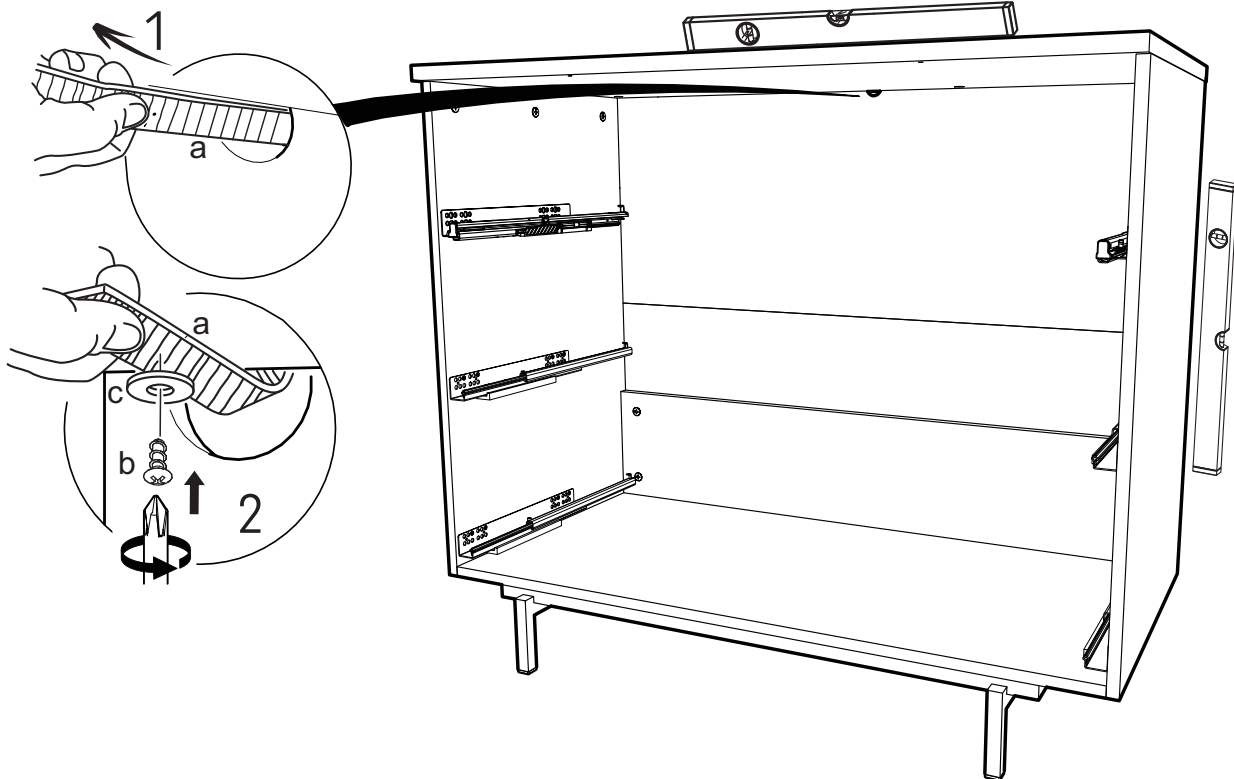
1x



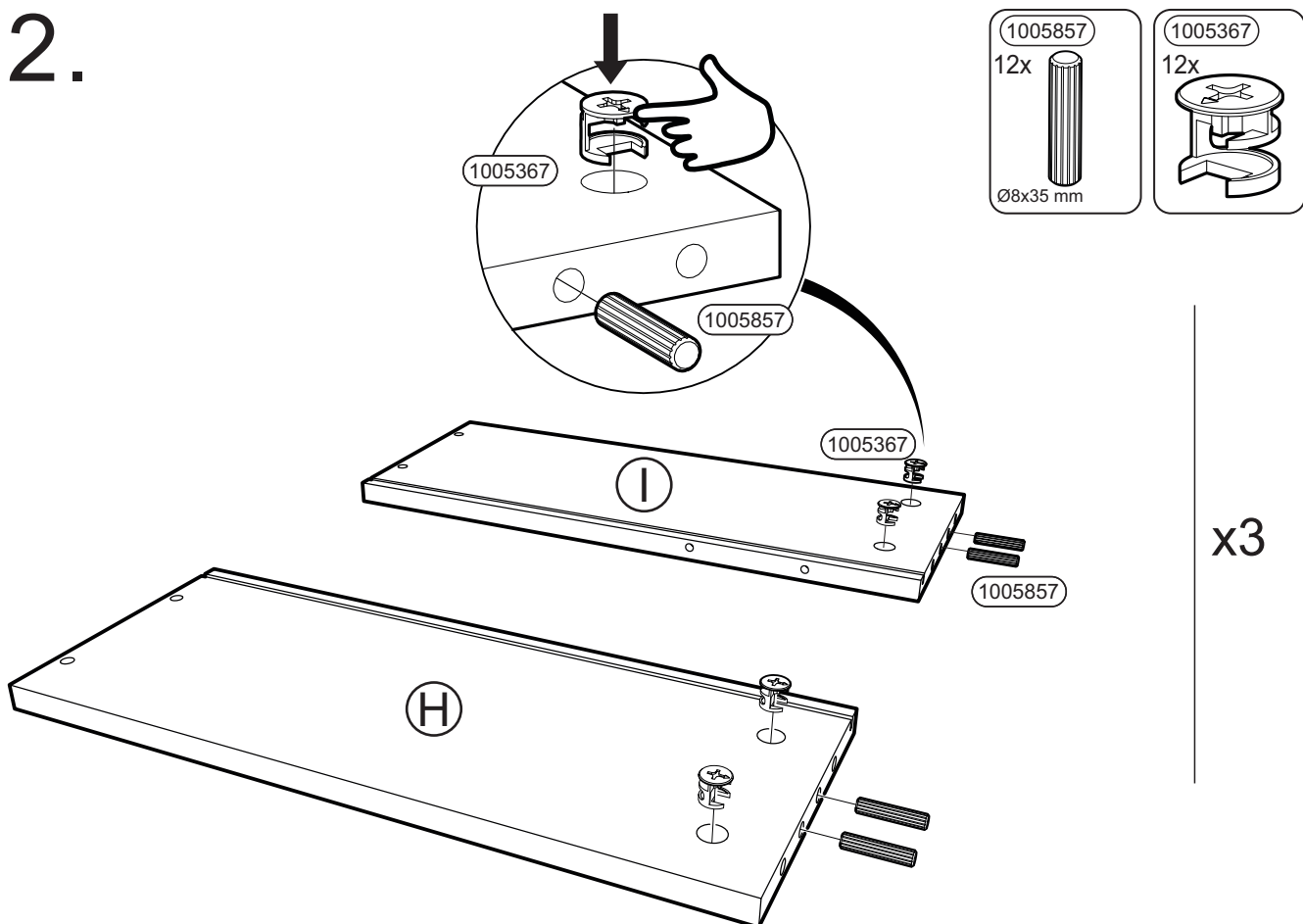
2 cm
1"

Max Ø5 mm

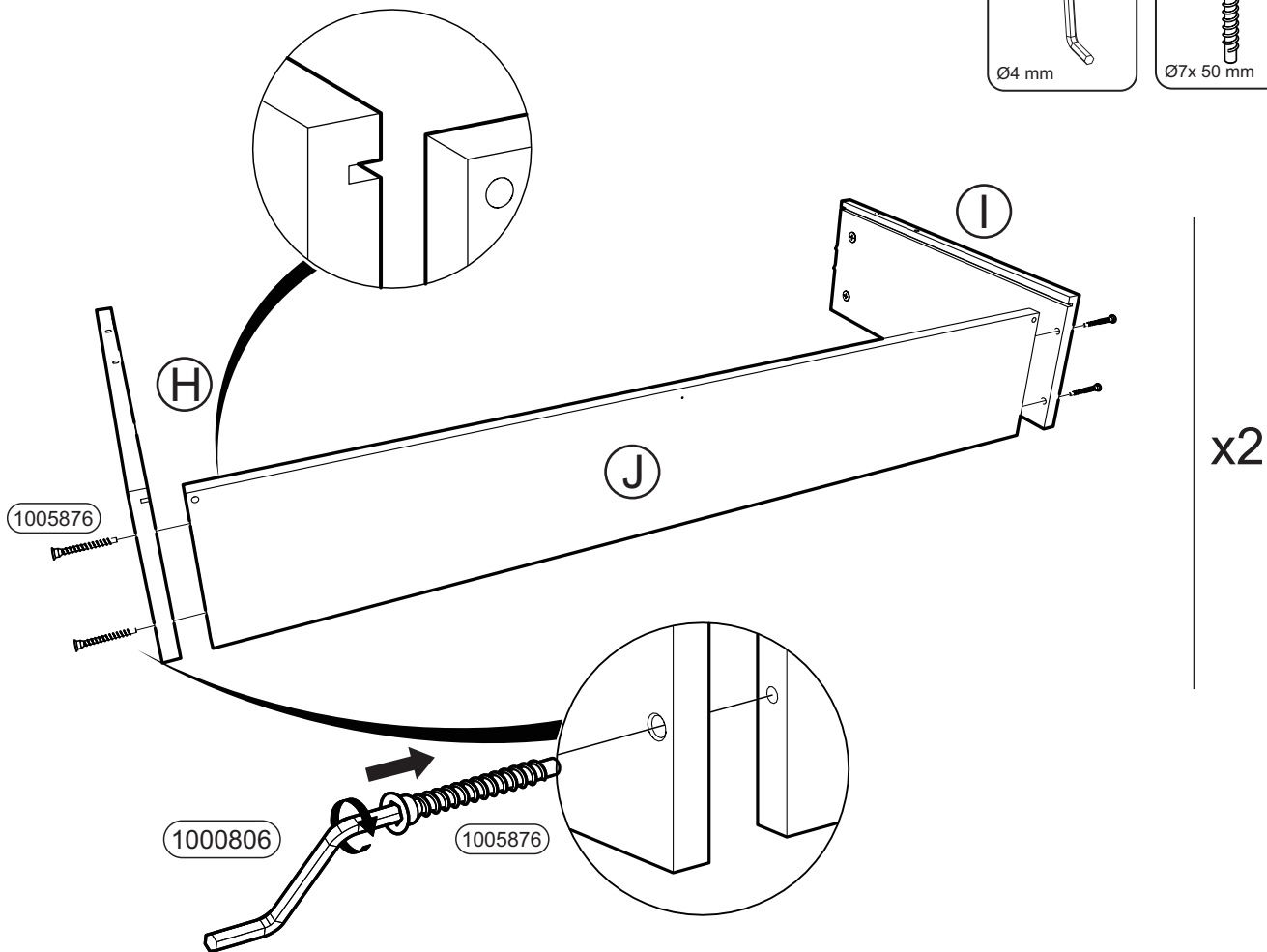
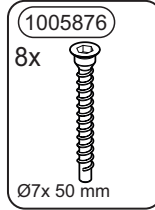
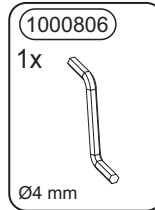
21.



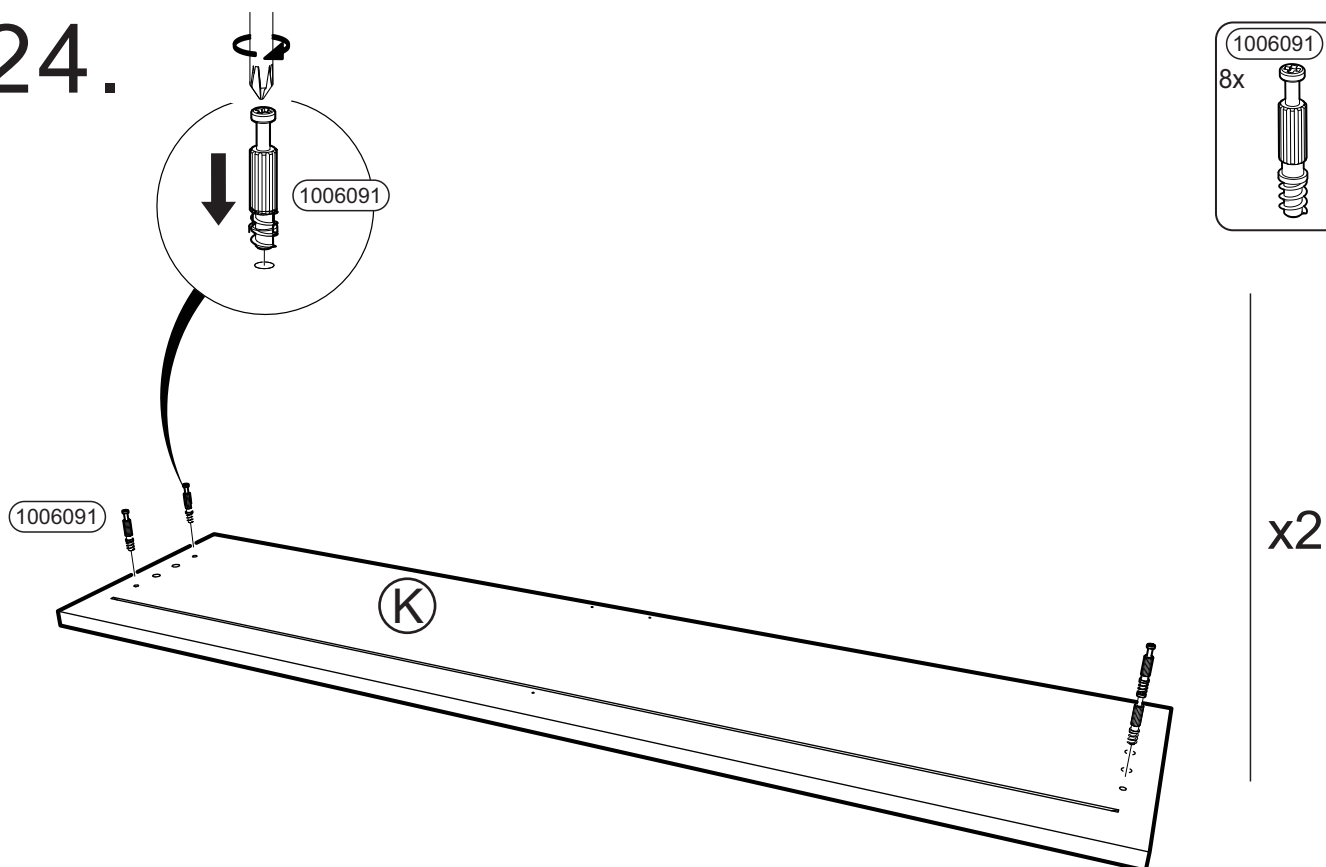
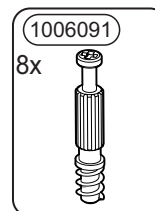
22.



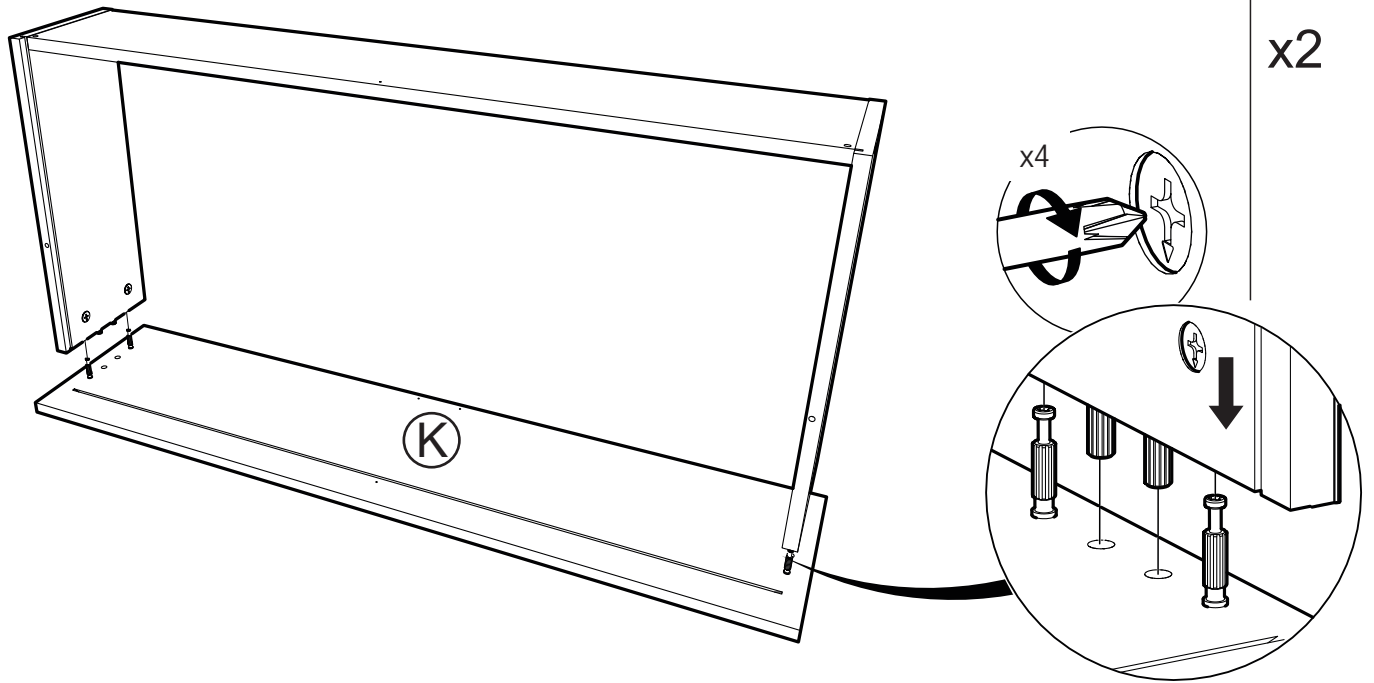
23.



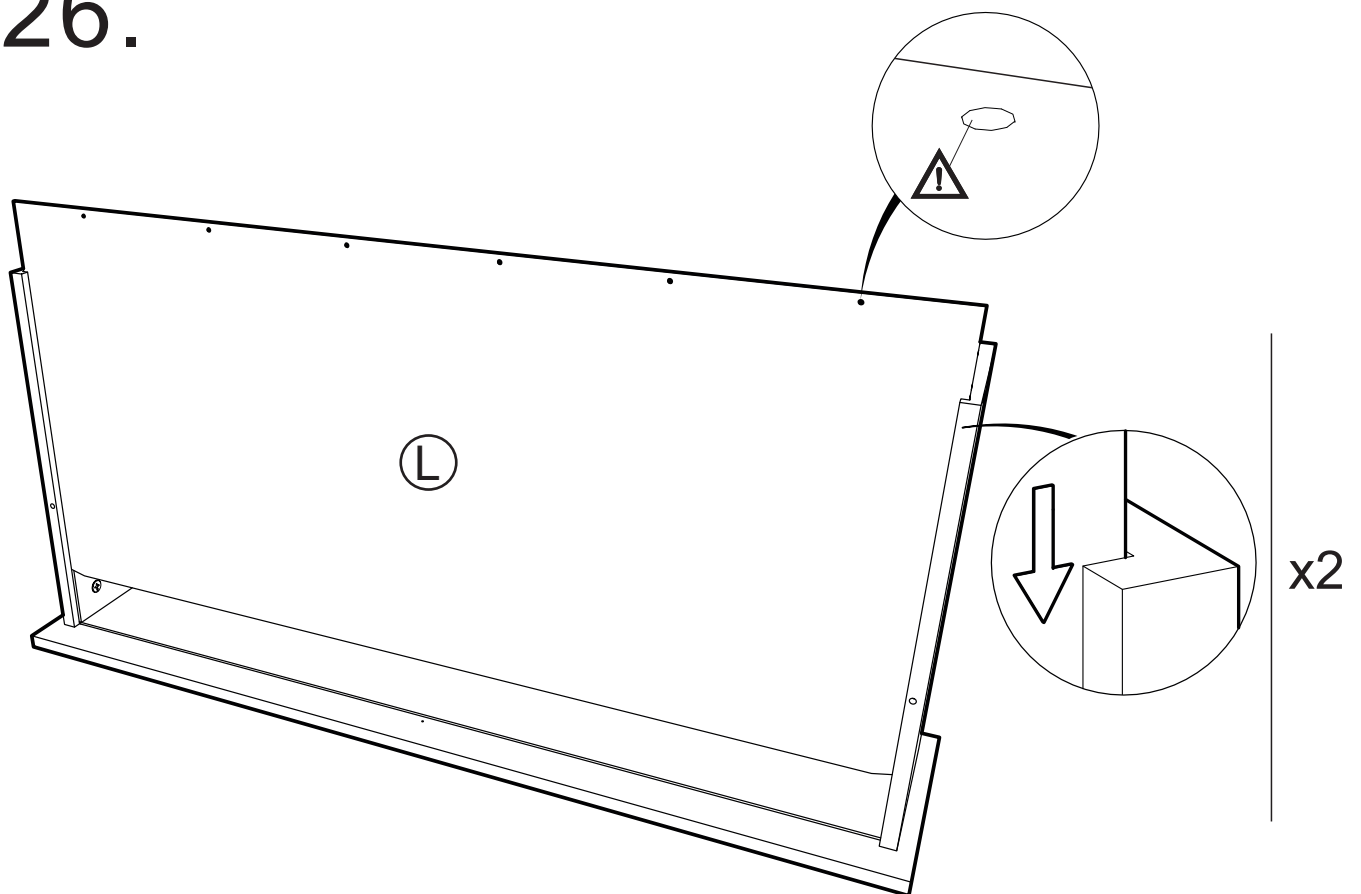
24.



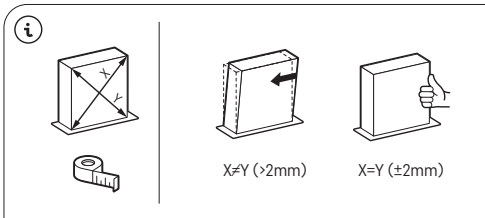
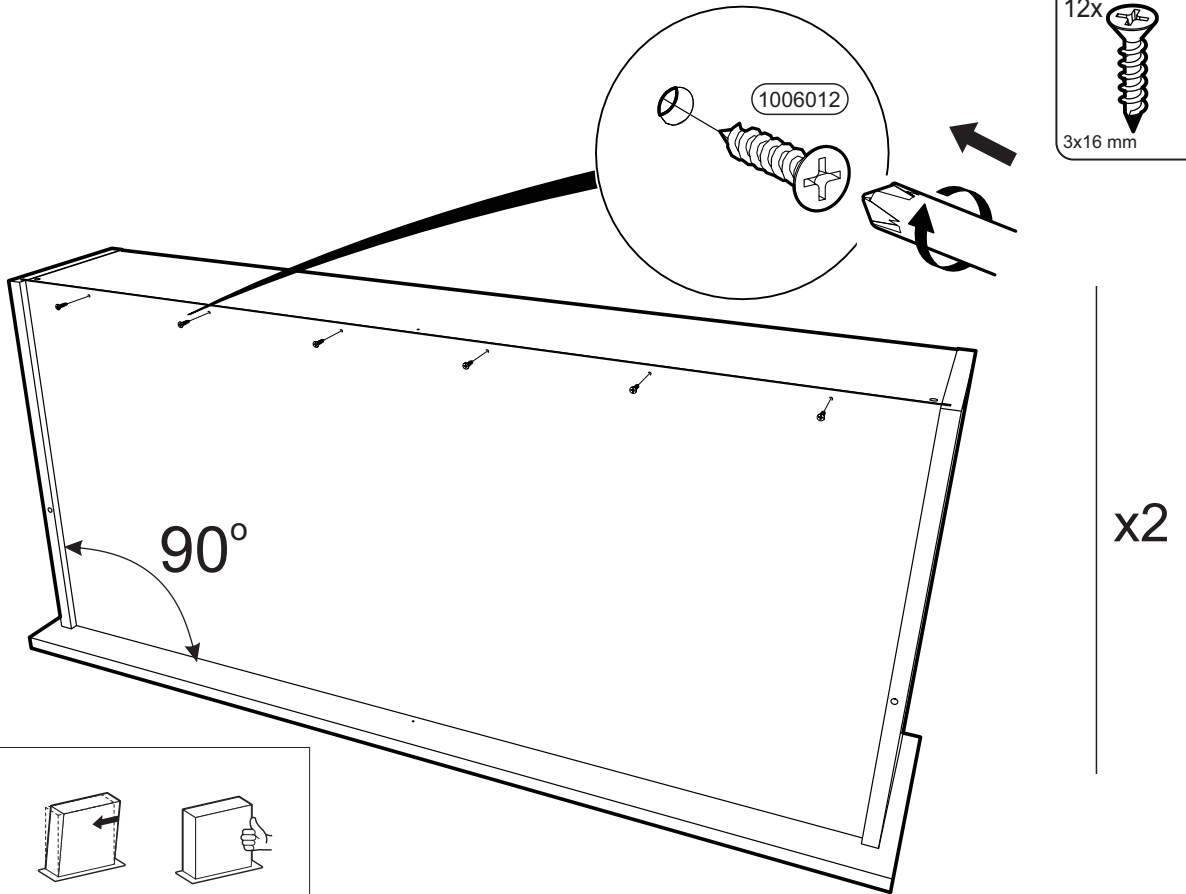
25.



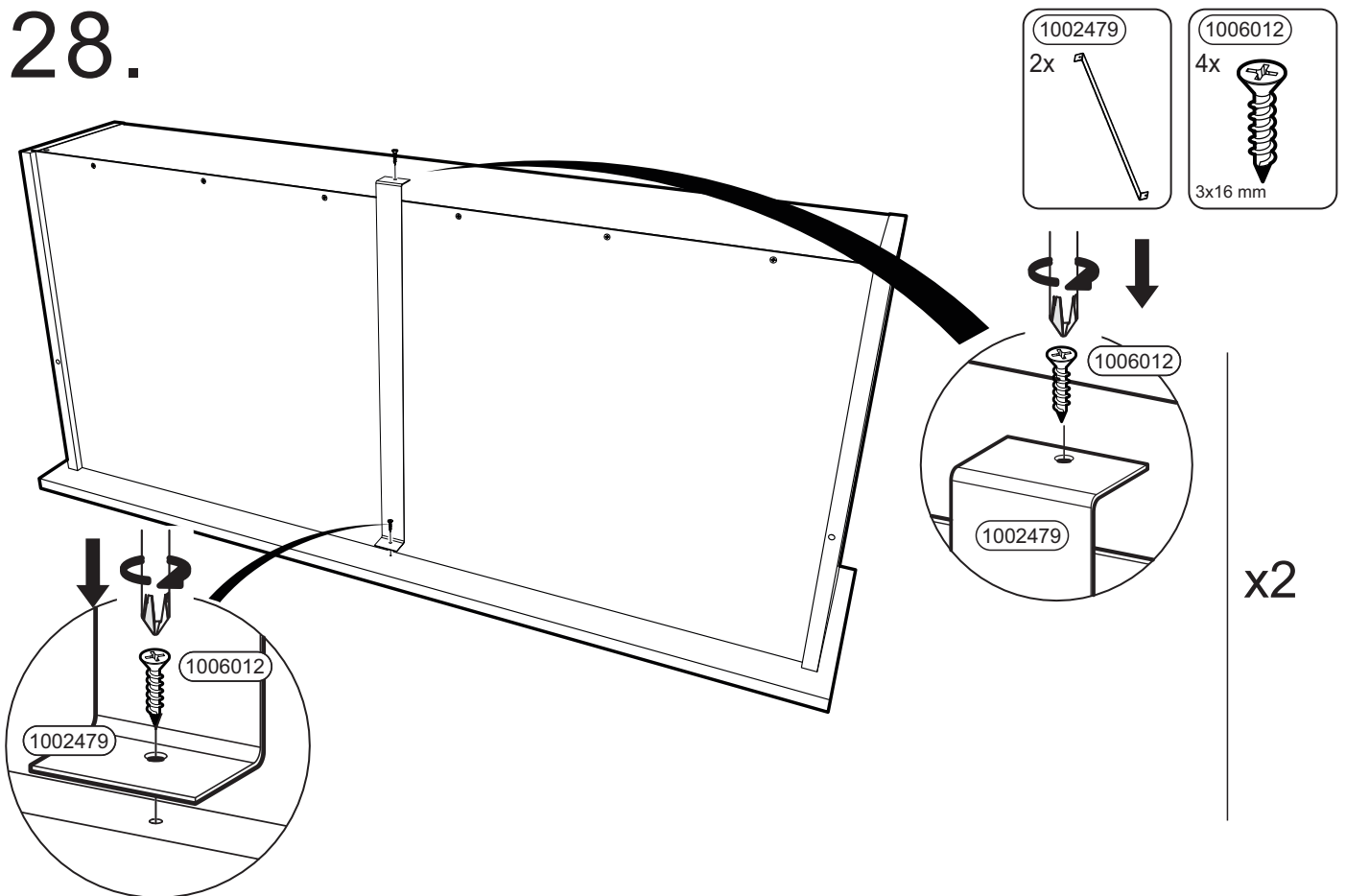
26.



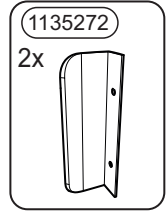
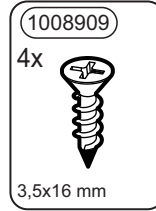
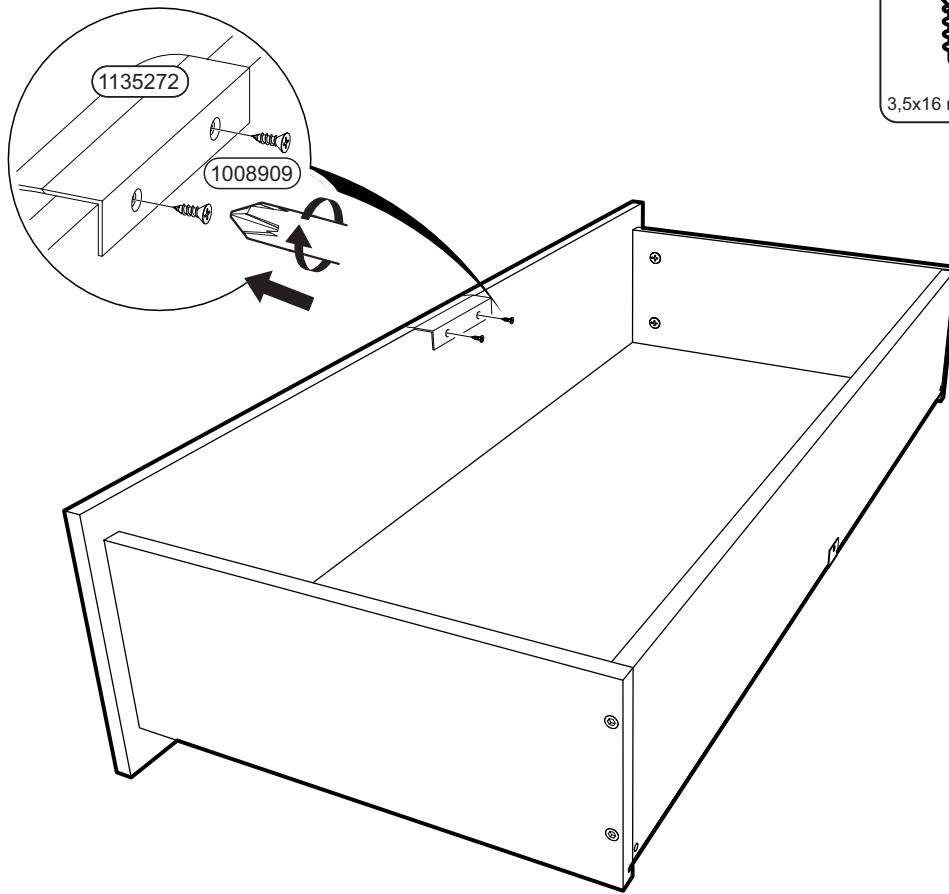
27.



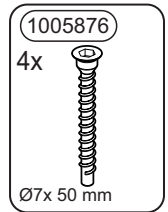
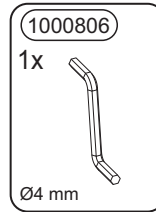
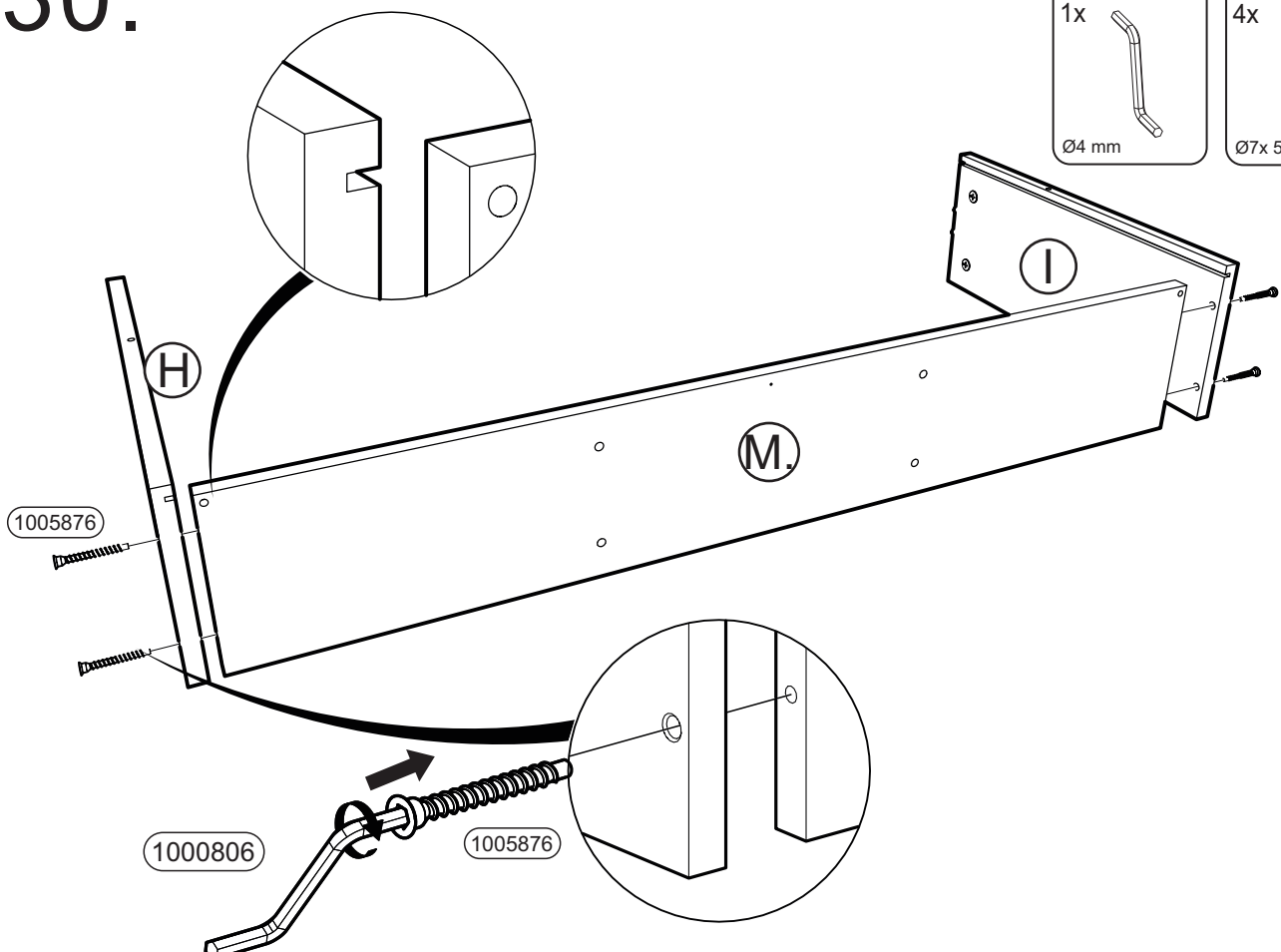
28.



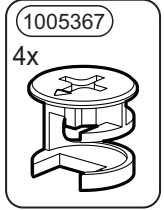
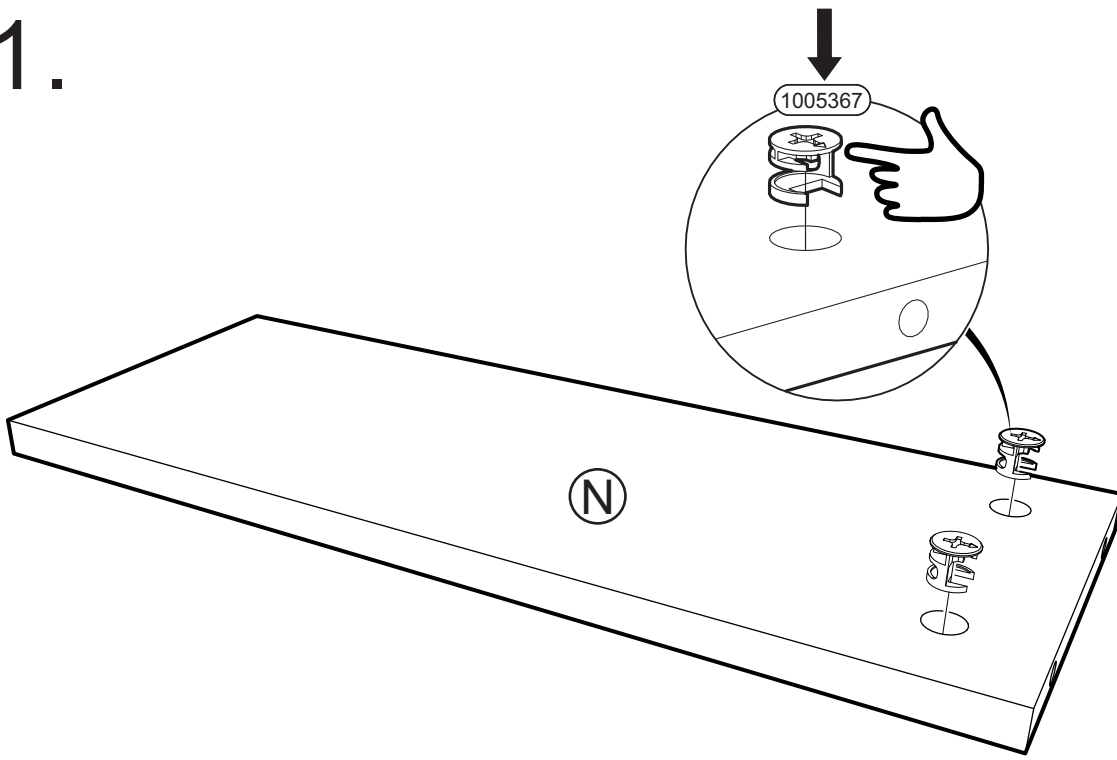
29.



30.

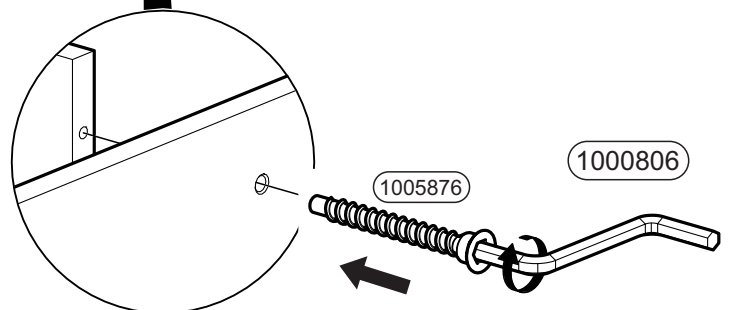
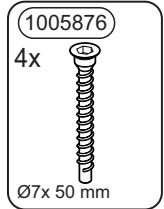
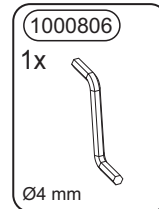
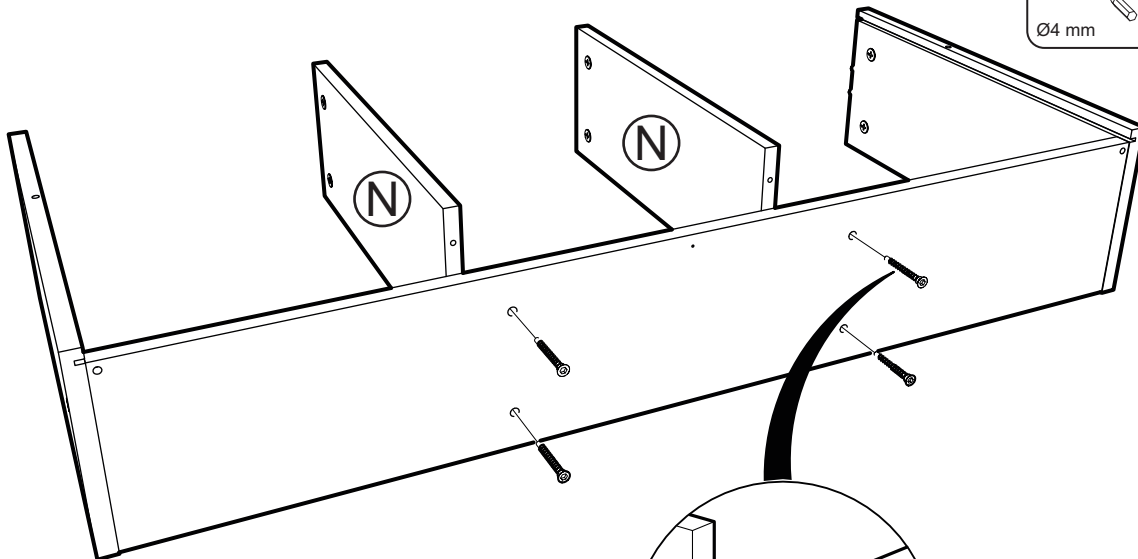


31.

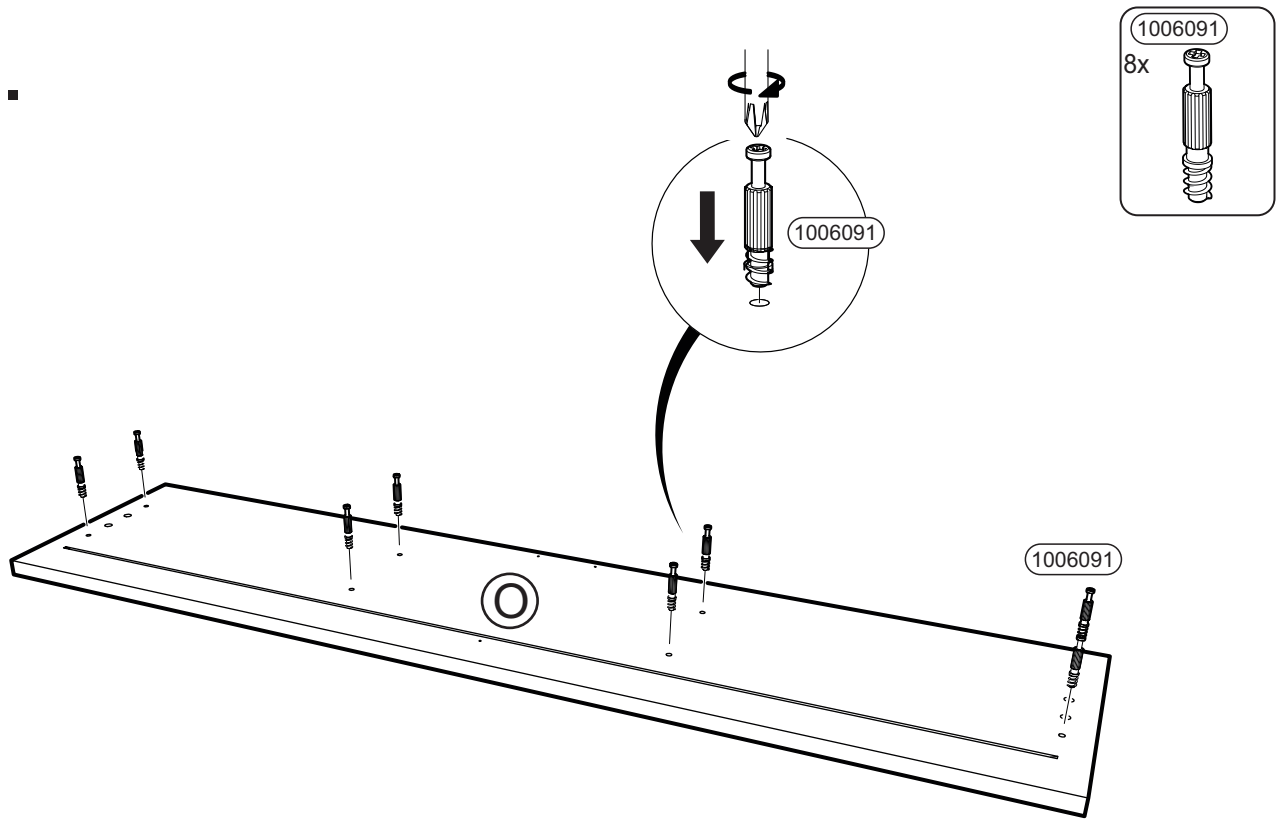


x2

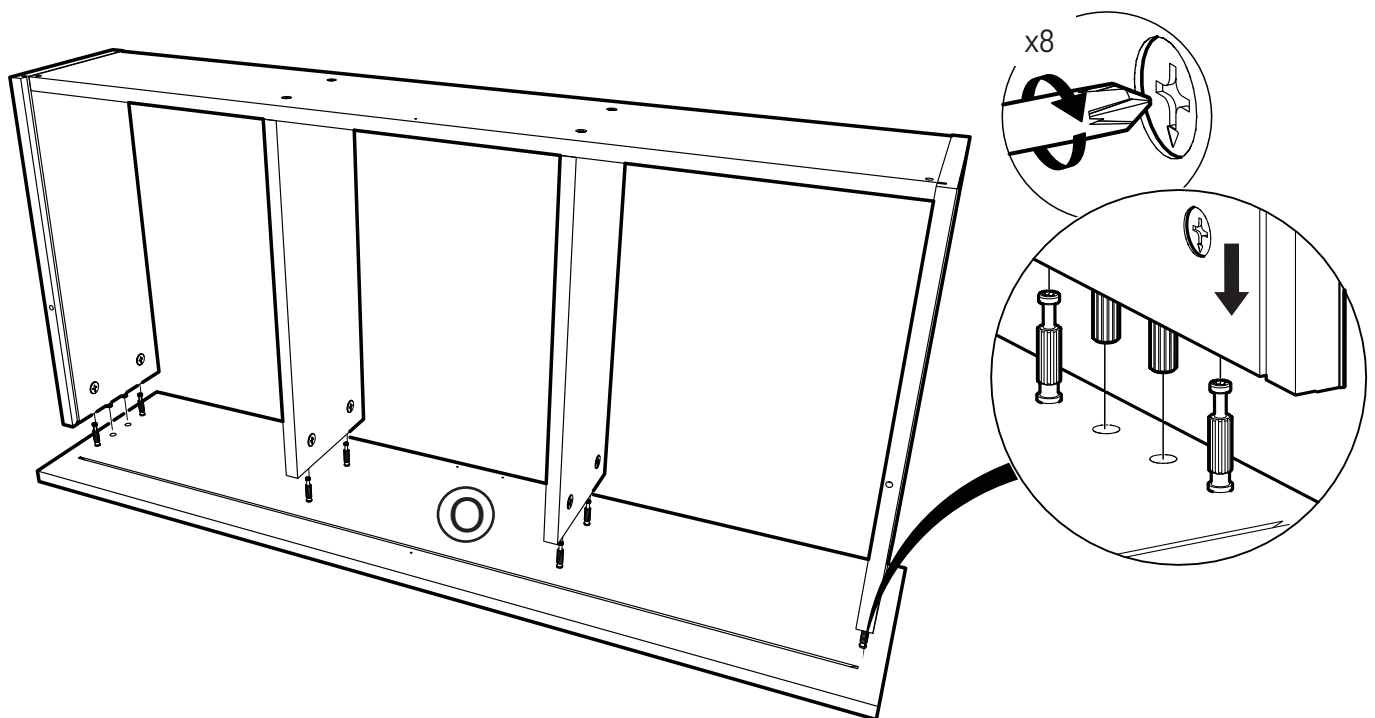
32.



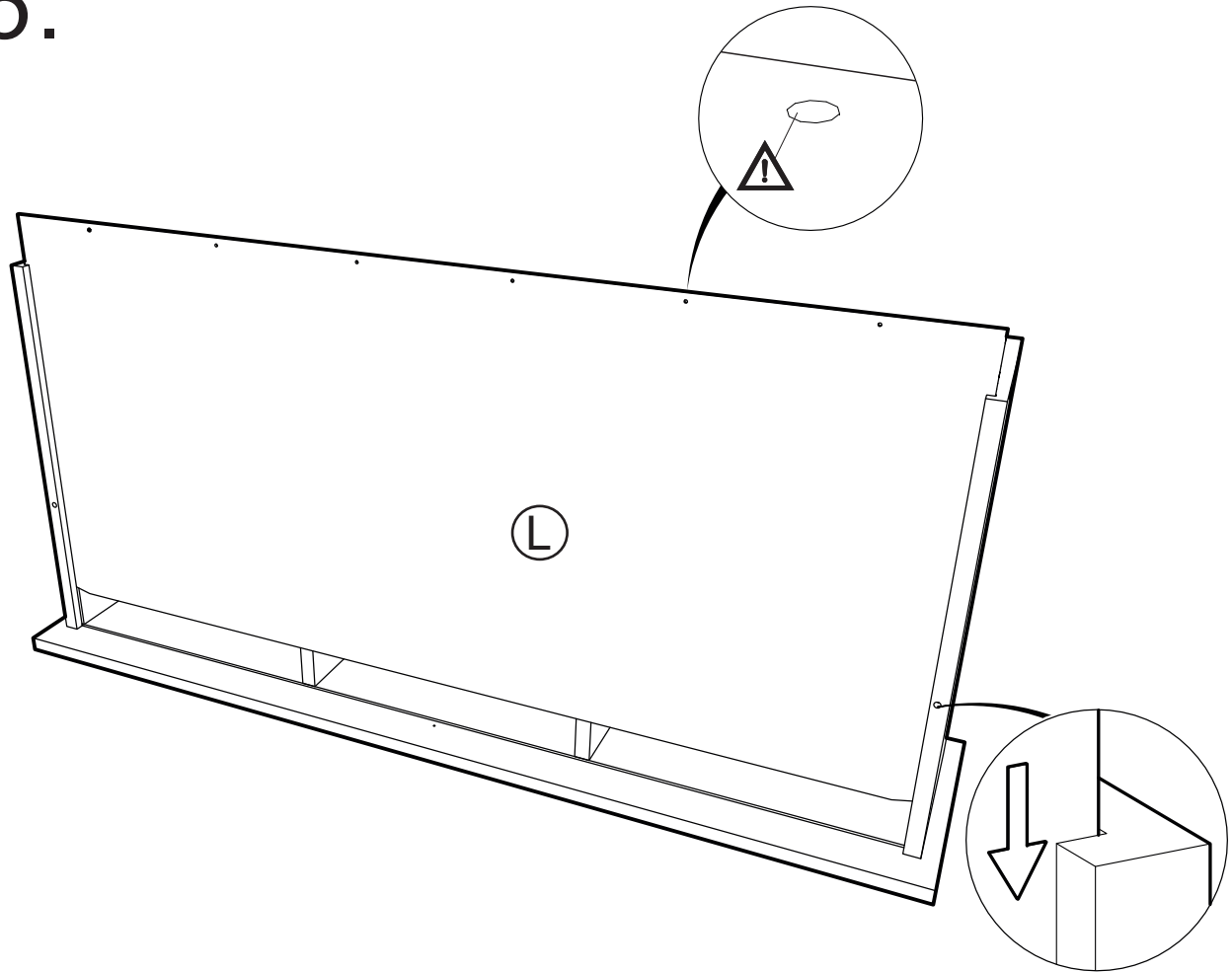
33.



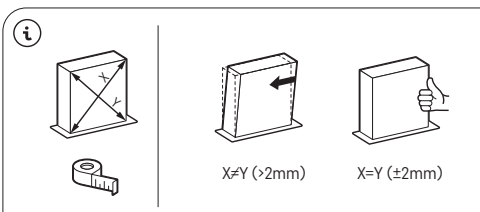
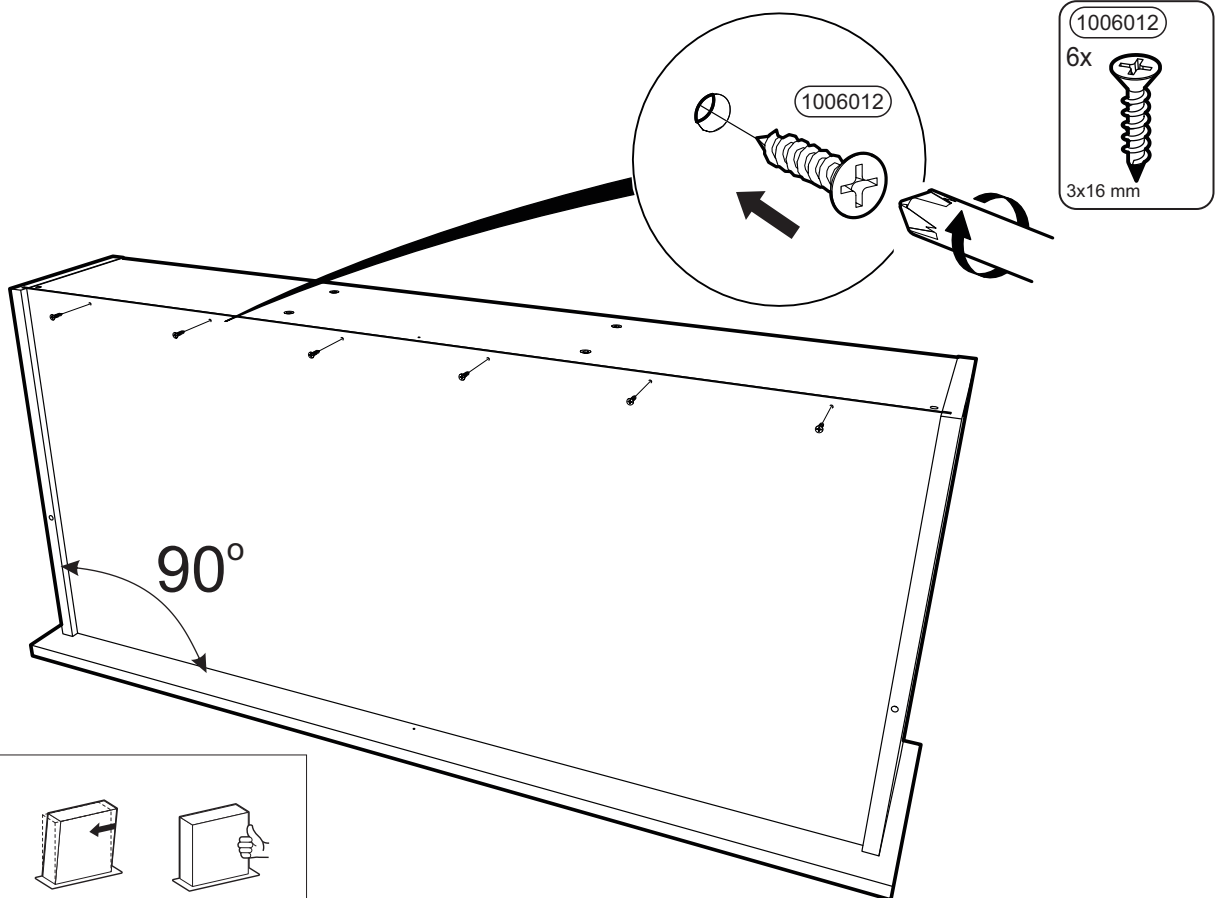
34.



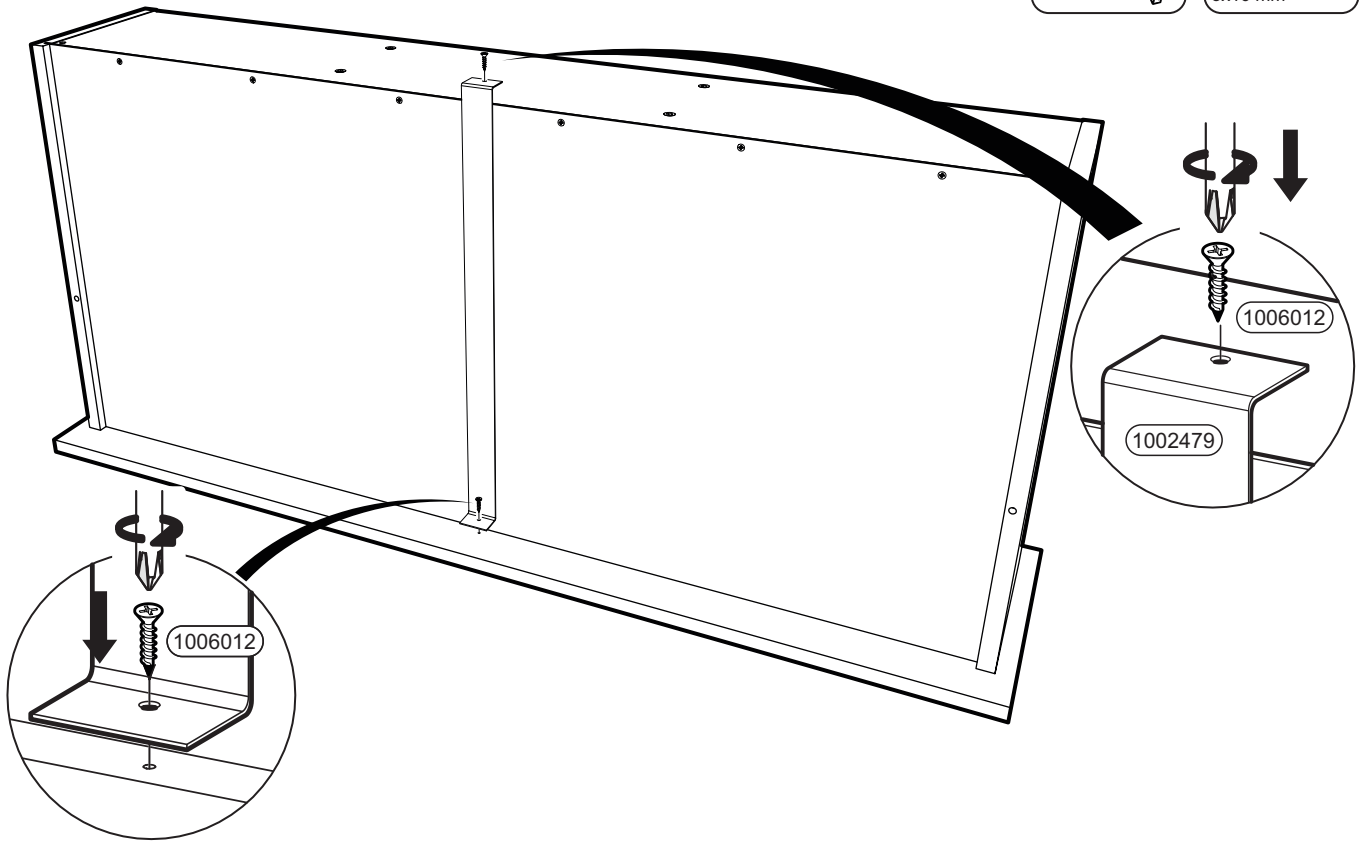
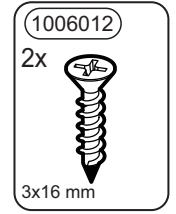
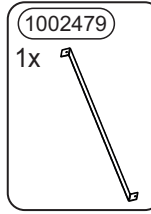
35.



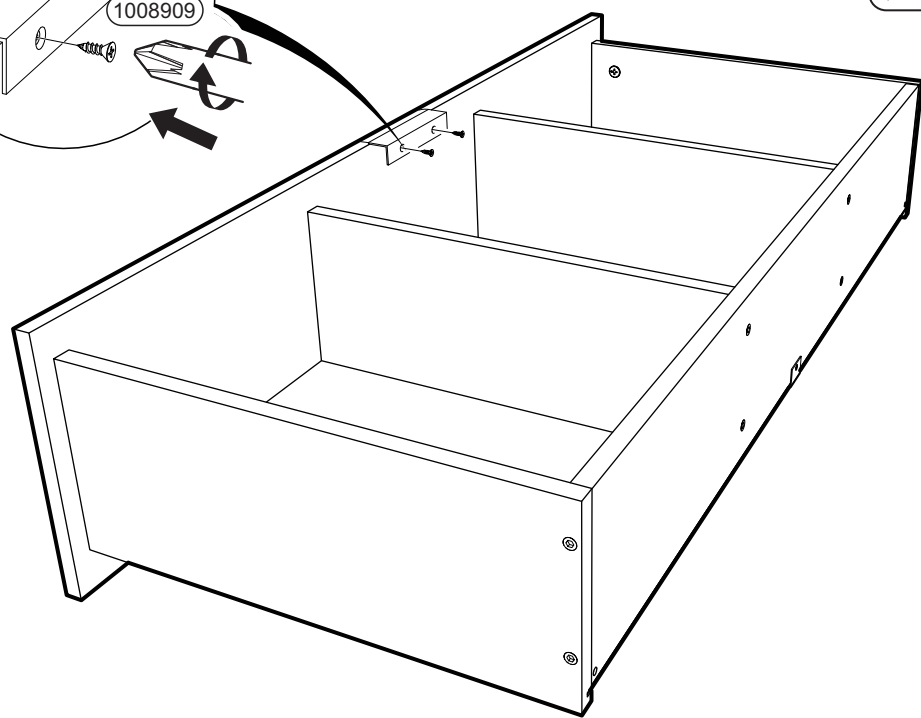
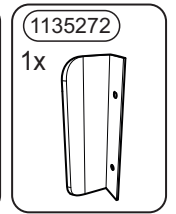
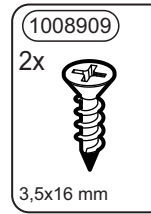
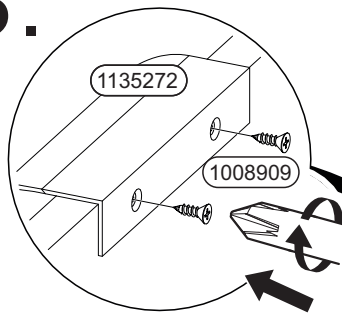
36.



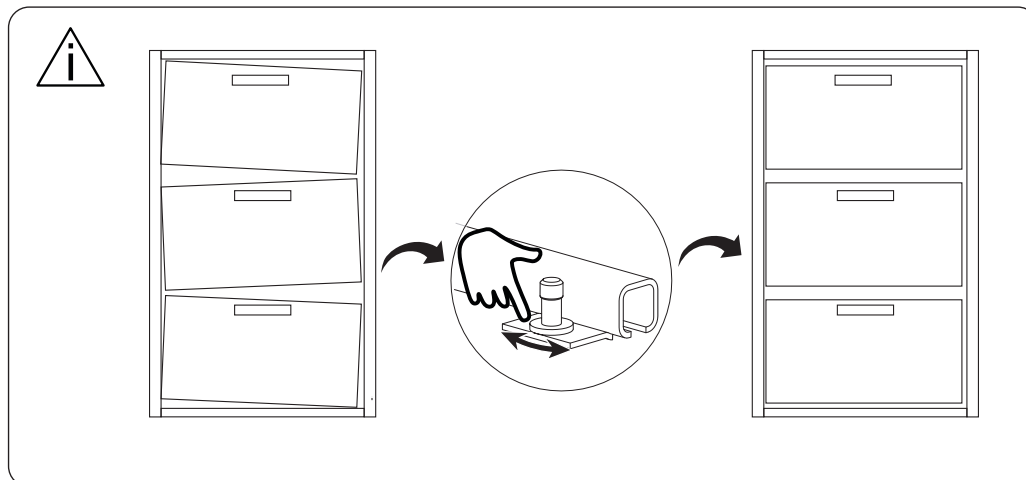
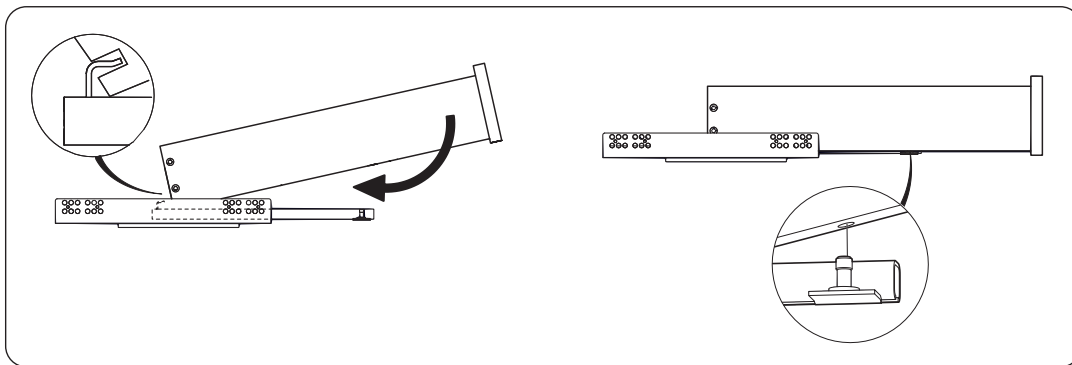
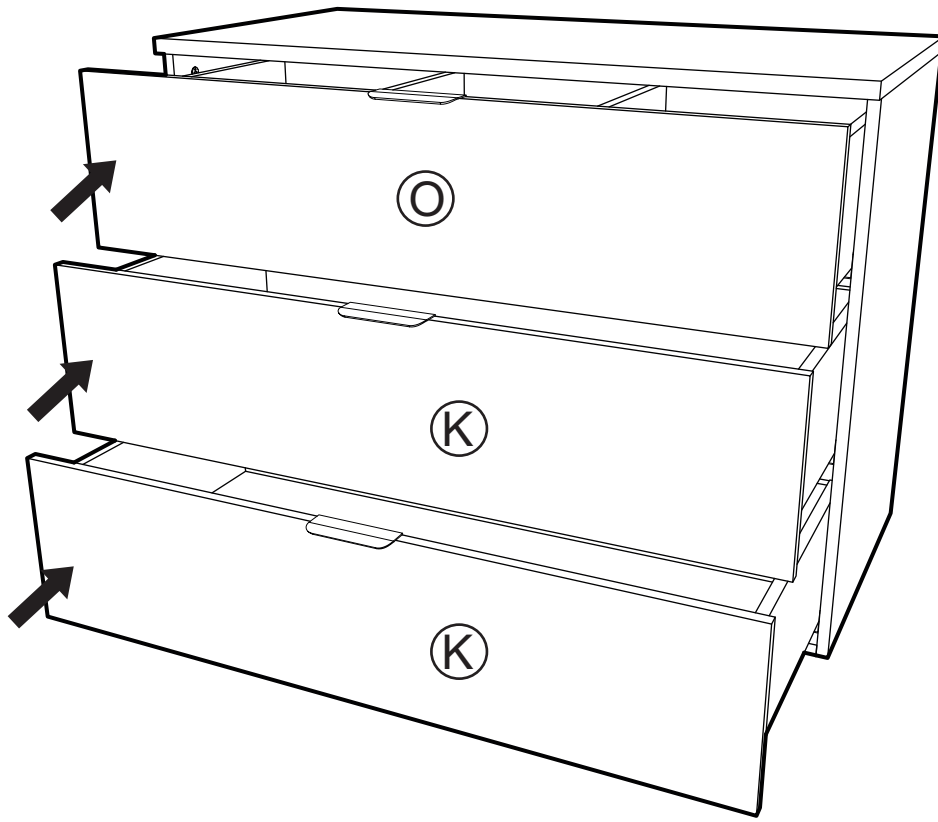
37.



38.



39.



40.

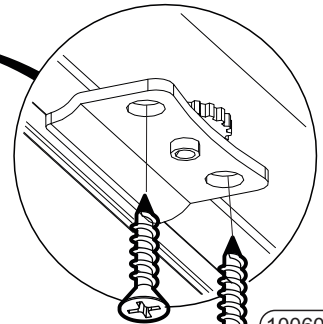
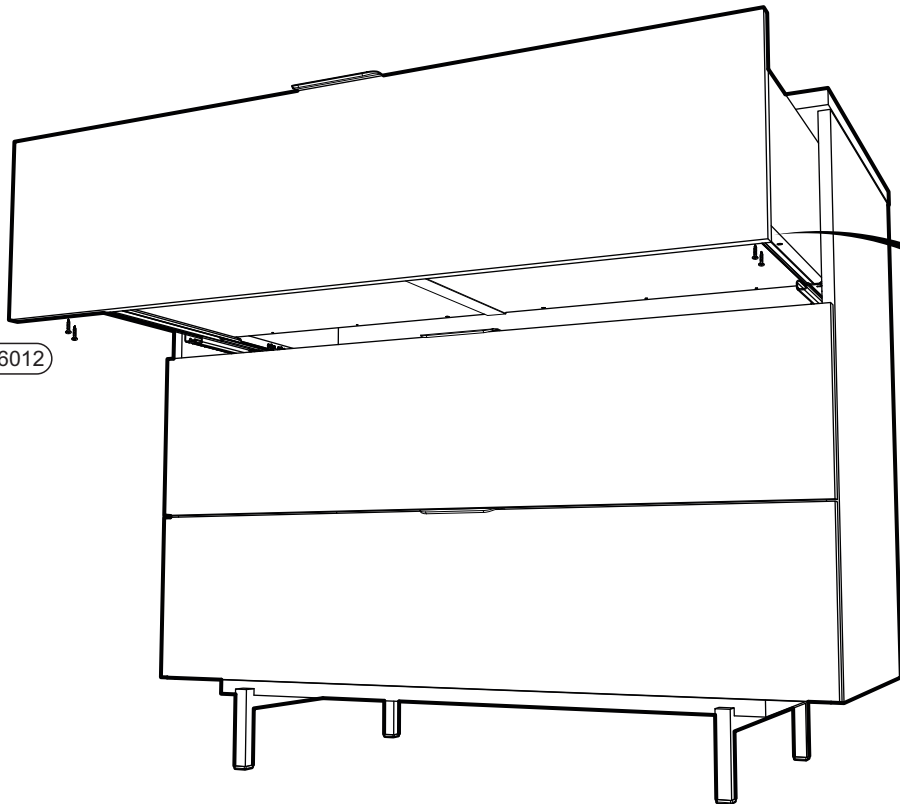
1006012

4x

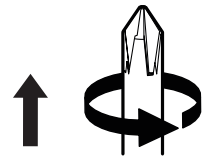


3x16 mm

1006012



1006012



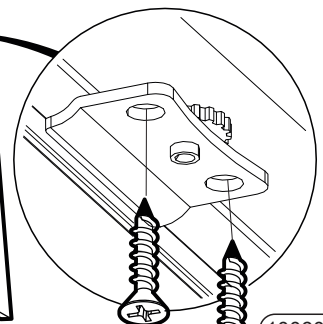
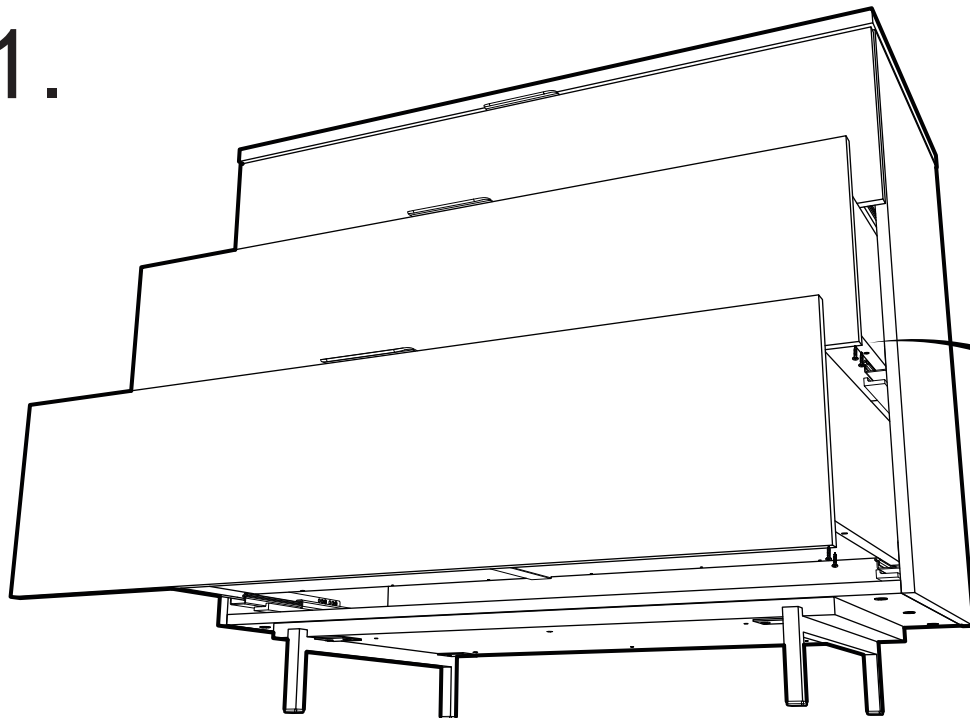
41.

1006012

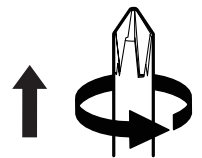
8x

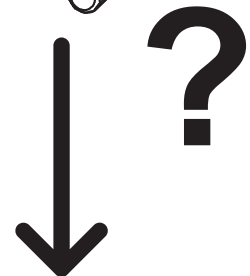
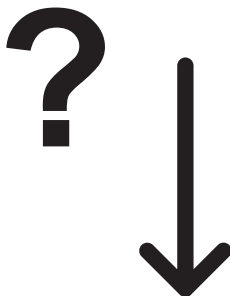
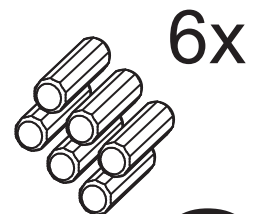
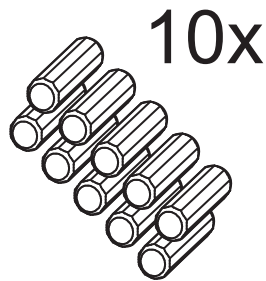
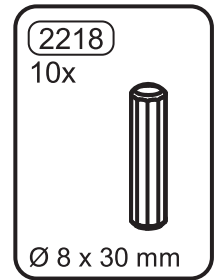
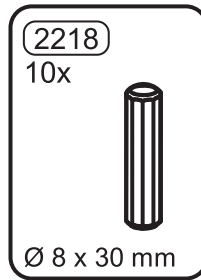
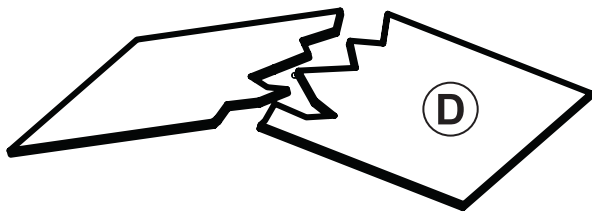
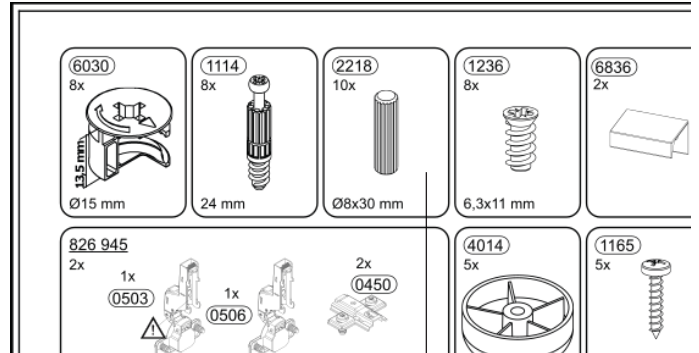
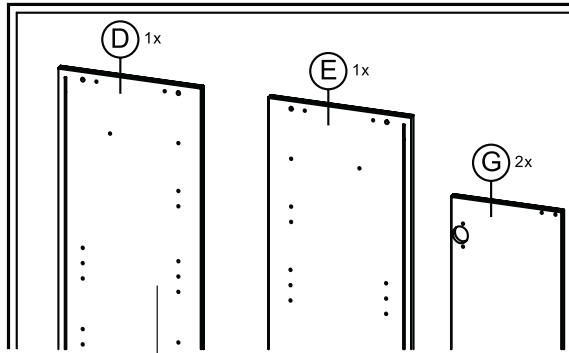


3x16 mm

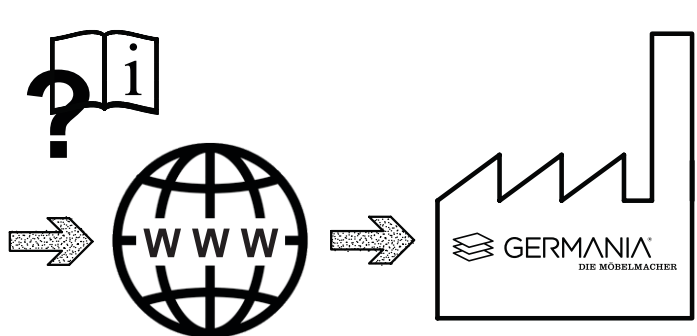


1006012





www.mygermania.com/en/spare-parts/



GERMANIA
mini

GERMANIA WERK Krome GmbH & Co. KG | Schützenstraße 88 | 33189 Schlangen
 Fon: +49 5252 849 39 | +49 5252 849 27
 mail: service@mygermania.com | www.mygermania.com