

SZAFKA BERGMAN 3D



SPRAWDZENIE JAKOŚCI

SPRAWDZENIE WYMIARÓW

SPRAWDZENIE NAWIERCENÍ

ELEMENTY WG SPECYFIKACJI

PŁYTA TYŁ WG WYM - 3szt.

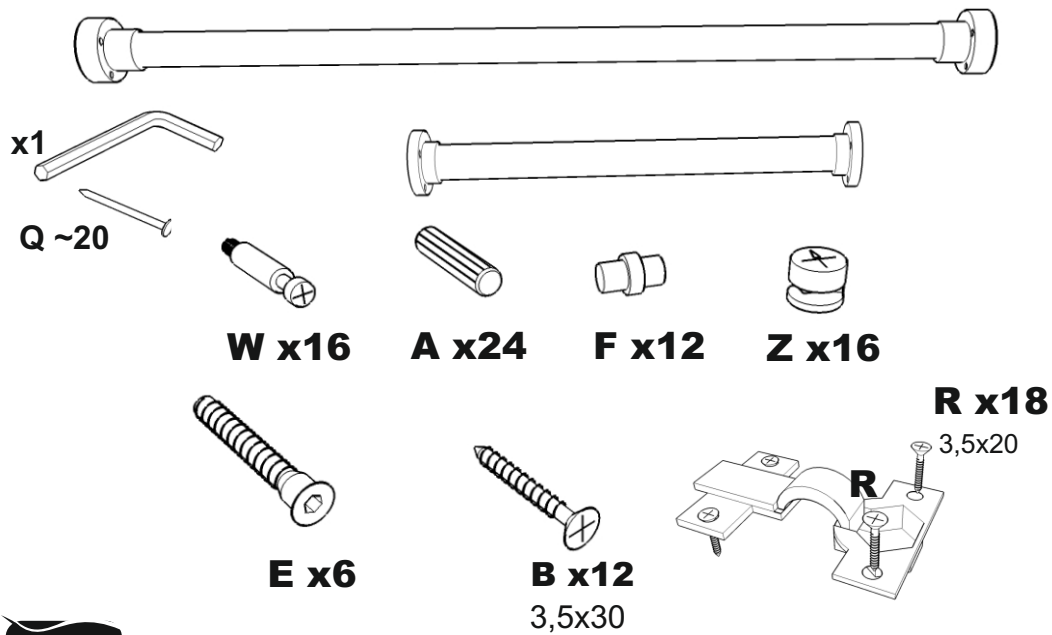
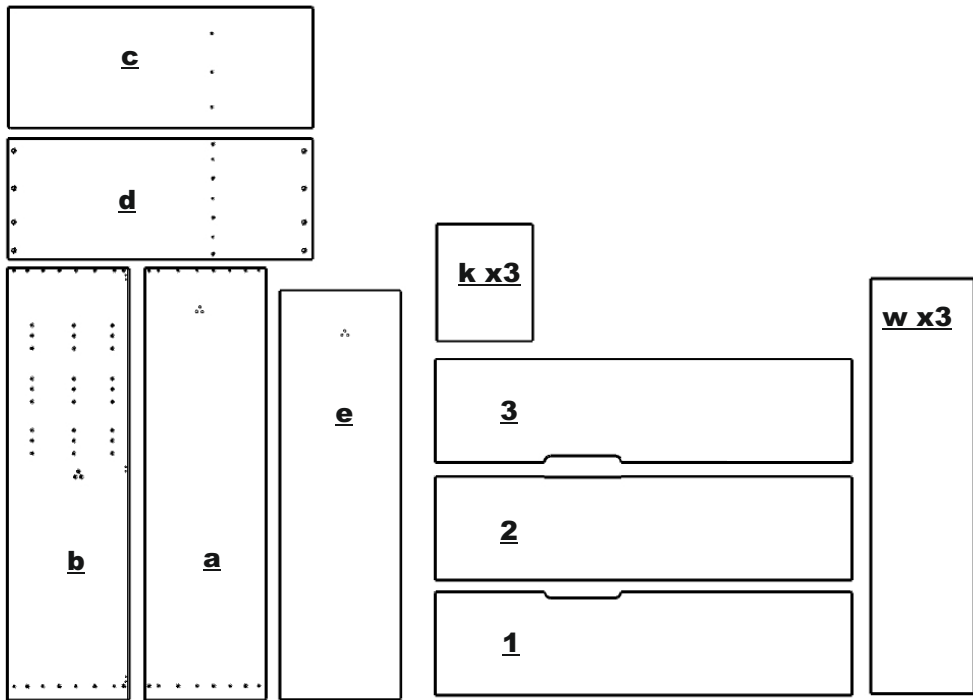
LISTWA ŁĄCZĄCA „H”

AKCESORIA

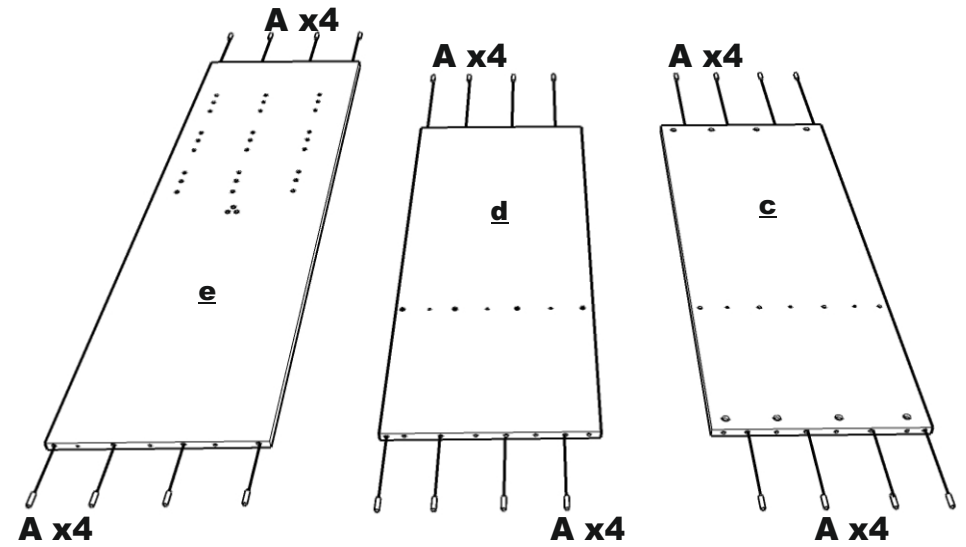
INSTRUKCJA

GWARANCJA

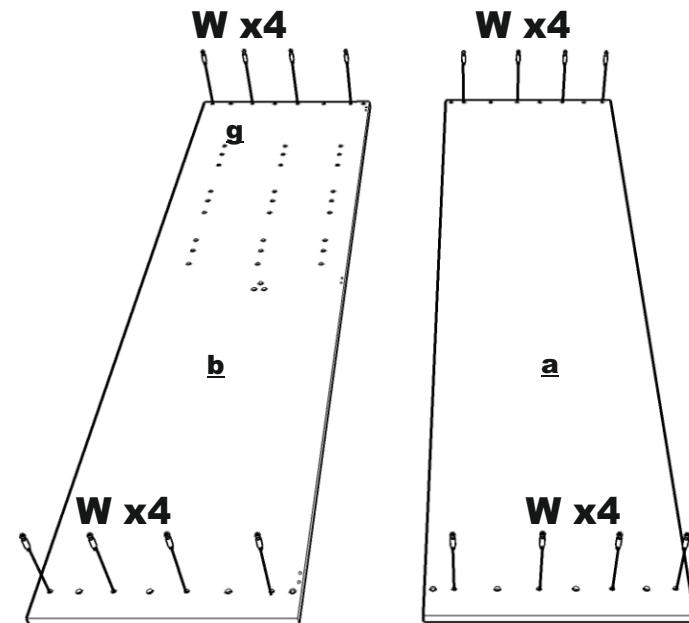
Nr. PAKOWACZA



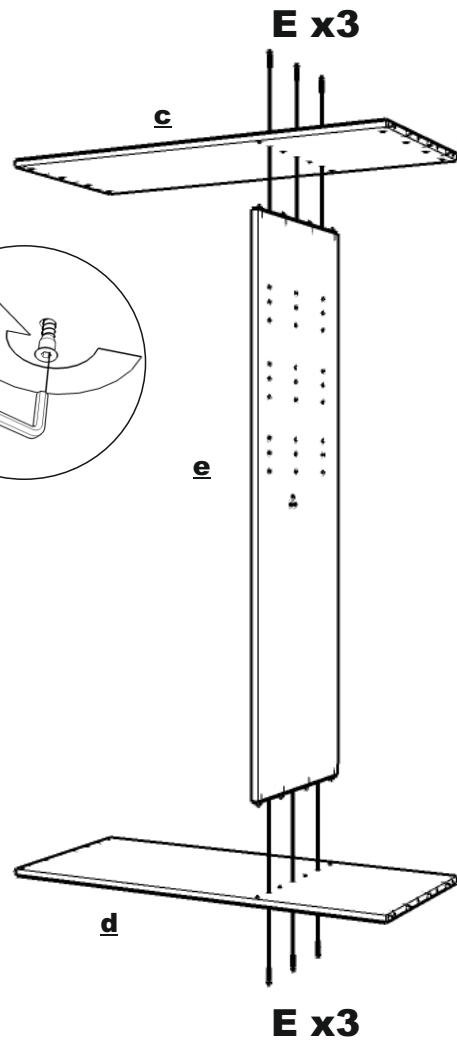
1.



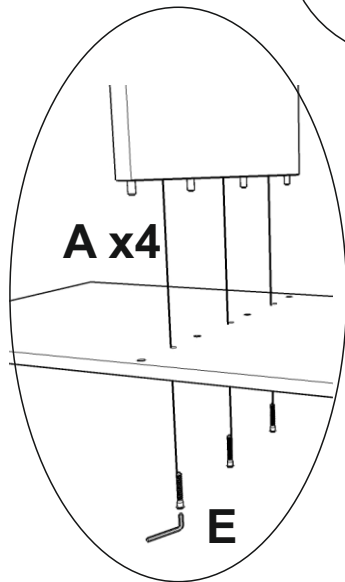
2.



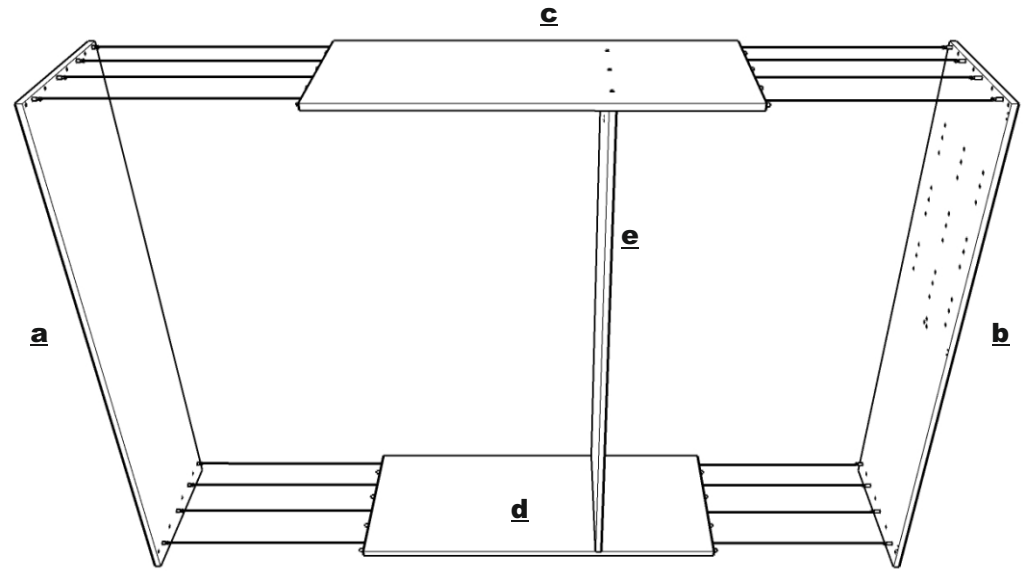
3.



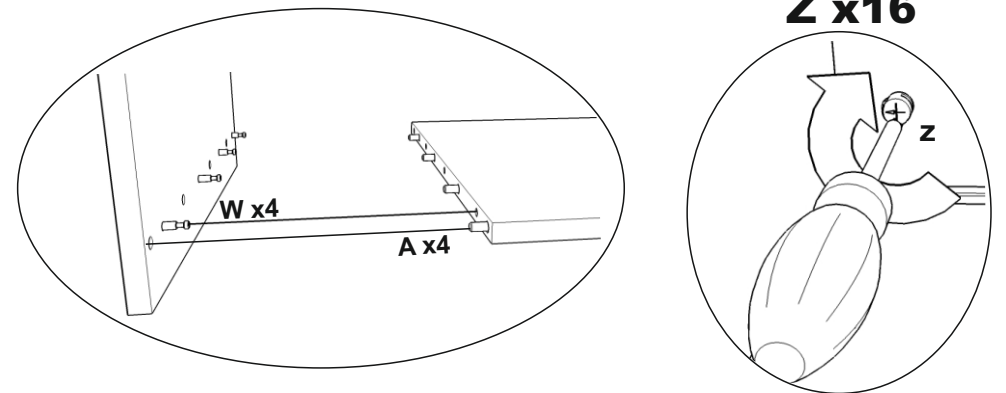
4.



5.

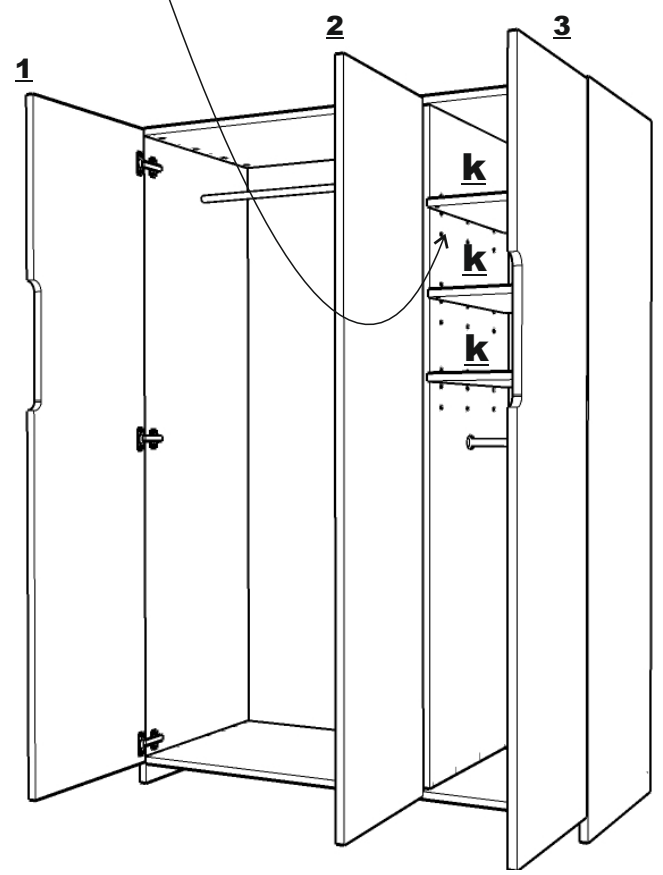
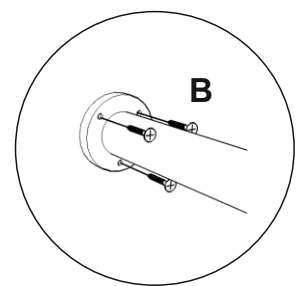
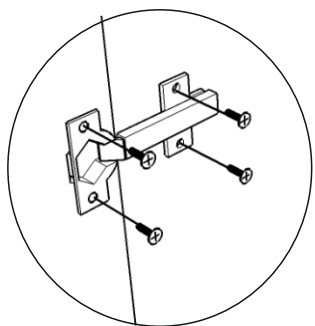
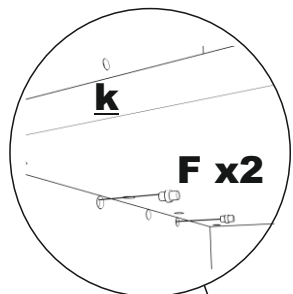


6.



7.

x9



8.

