

EN Transparent adhesive must be mounted on smooth, non-porous surfaces like stainless steel, porcelain, tile, etc. Not for use on textured surfaces such as quartz & stone.

FR L'adhésif transparent doit être monté sur une surface lisse et non-poreuse comme l'acier, la porcelaine, le carrelage, etc. Ne pas utiliser sur une surface texturée tel le quartz ou la pierre.

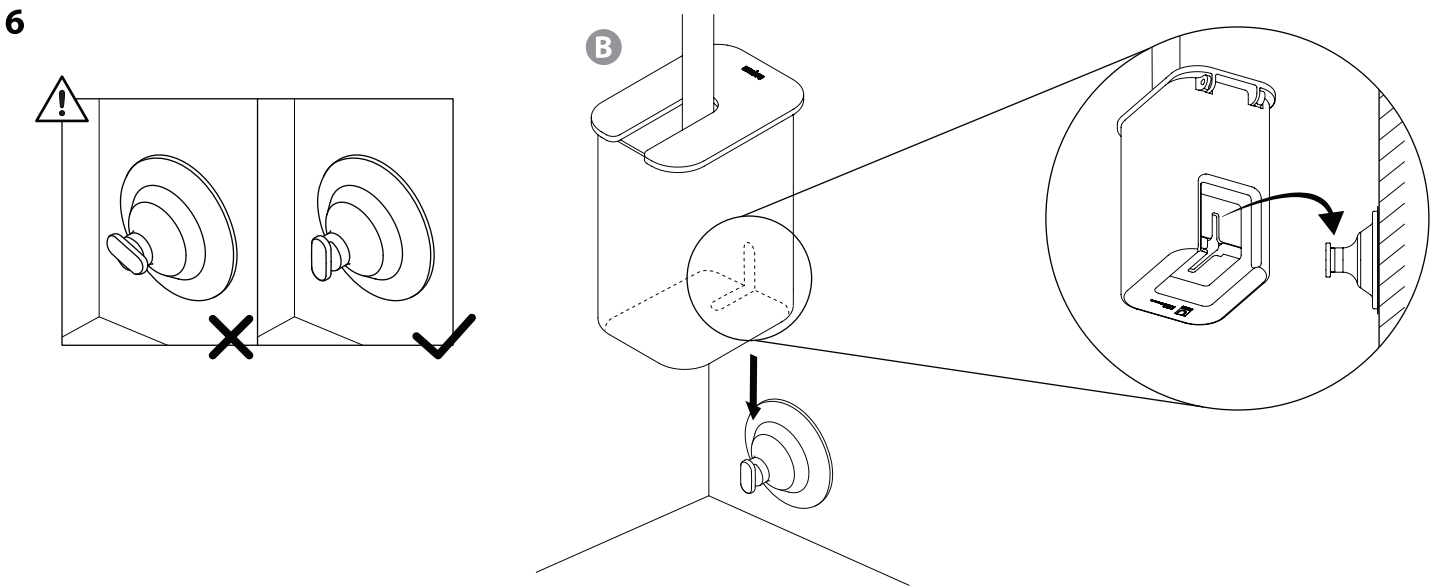
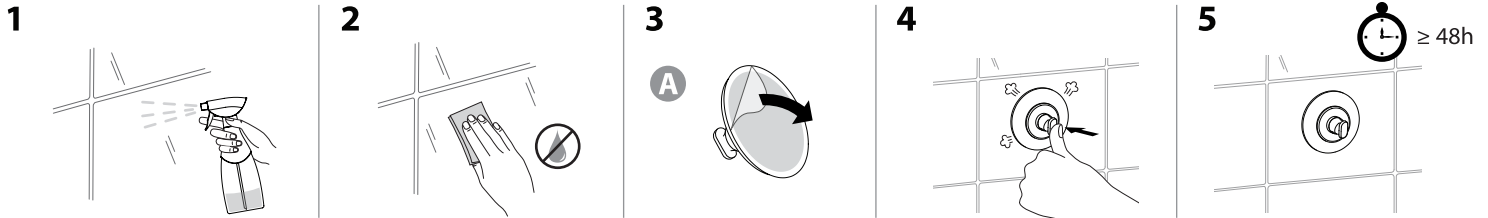
ES El adhesivo transparente debe montarse en superficies lisas y no porosas como acero inoxidable, porcelana, baldosas, etc. No debe usarse en superficies texturizadas como cuarzo y piedra.

DE Transparente Klebefläche muss auf glatten, nicht porösen Oberflächen wie Edelstahl, Porzellan, Fliesen etc. angebracht werden. Nicht für raue Oberflächen wie Quarz und Stein geeignet.

PT O adesivo transparente deve ser montado em superfícies lisas e não porosas como aço inoxidável, porcelana, azulejos, etc. Não deve ser usado em superfícies texturizadas como quartzo e pedra.

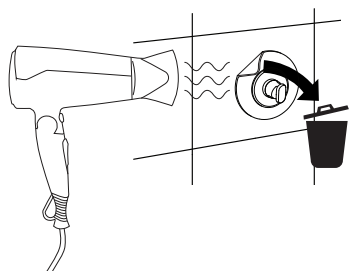
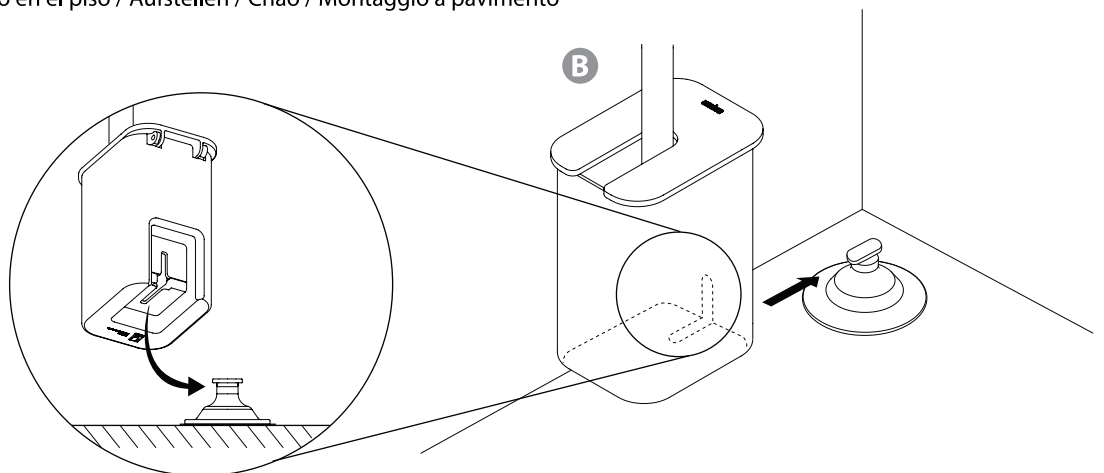
IT L'adesivo trasparente deve essere montato su superfici lisce e non porose come acciaio inossidabile, porcellana, piastrelle, ecc. Non utilizzare su superfici testurizzate come quarzo e pietra.

WALL MOUNT / Fixer au mur / Montaje en pared / Wandmontage / Parede / Montaggio a parete



Or / ou / o / oder

FLOOR MOUNT / Poser au sol / Uso en el piso / Aufstellen / Chão / Montaggio a pavimento



EN If you need to remove the installed adhesive, you can use a hair dryer to heat the adhesive surface and slowly separate from mounting surface.

FR Si vous devez retirer l'adhésif installé, vous pouvez utiliser un sèche-cheveux pour chauffer la surface adhésive et la séparer doucement du mur.

ES Si necesita quitar el adhesivo instalado, puede usar un secador de pelo para calentar la superficie adhesiva y separarla lentamente de la superficie de montaje.

DE Wenn Sie den Klebestreifen entfernen müssen, können Sie diesen mit einem Fön erwärmen und langsam von der Klebefläche abziehen.

PT Se precisar remover o adesivo instalado, você pode usar um secador de cabelo para aquecer a superfície adesiva e separá-la lentamente da superfície de montagem.

IT Se hai bisogno di rimuovere l'adesivo applicato, puoi utilizzare un asciugacapelli per riscaldare la superficie dell'adesivo e quindi rimuoverlo.