

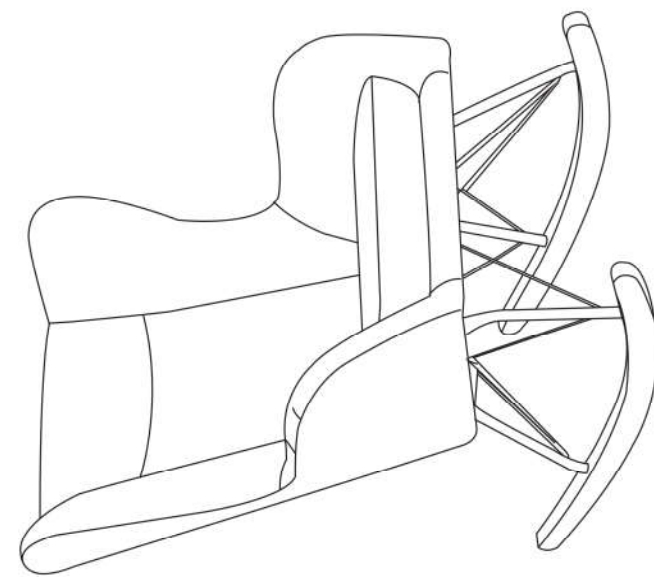
Rocker

DA8006489N (Gray Linen)

DA8006689N (Blue Linen)

Weight Limit: 250Lb/113Kg

Thank you for purchasing from DHP!



DO NOT RETURN TO THE STORE !

If parts are missing or damaged, we will gladly ship your replacement parts free of charge.

Visit www.dhpfurniture.com/eng/support-home
or call Toll-Free **1-800-267-1739**

Date of Purchase

Lot Number



VISIT THE DHP HELP CENTER
FOR ASSEMBLY VIDEOS AND MORE!
helpcenter.dhpfurniture.com

OR SCAN ME TO THERE!

⚠ THIS INSTRUCTION BOOKLET CONTAINS **IMPORTANT SAFETY** INFORMATION. PLEASE READ AND KEEP FOR FUTURE REFERENCE.

C.W.-2020.9.2

B34DA8006489N00-010045

Limited 1 year Warranty

DHP warrants this product to be free from defects in material and workmanship and agrees to remedy any such defect. This warranty covers one year from the date of original purchase from authorized retailers. This is solely limited to the repair or replacement of defective parts and assembly labor is not included.

This warranty does not apply to any product which has been improperly assembled, subjected to misuse or abuse or which has been altered or repaired in any way. The warranty does not cover wearing, tearing, fading or splitting of the fabric (where applicable). Liability for consequential damages is excluded to the extent exclusion is permitted by law. This warranty gives you specific legal rights and you may also have other rights which vary from state to state or province to province.

To obtain warranty service, purchaser must present original bill of sale. Components repaired or replaced are warranted through the remainder of the original warranty period only. The defective components will be repaired or replaced without charge, subject to the terms and conditions described above.

Visit www.dhpfurniture.com to view the limited warranty valid in the U.S. and Canada.

Contact Us!

For help with assembly, identifying parts, product information or to order parts, please contact us:



cs@dhpfurniture.com



1-800-267-1739
Monday to Friday 9 am to 9 pm (Eastern Time)
Saturday 10 am to 6:30 pm (Eastern Time)
Sunday 11 am to 7 pm (Eastern Time)



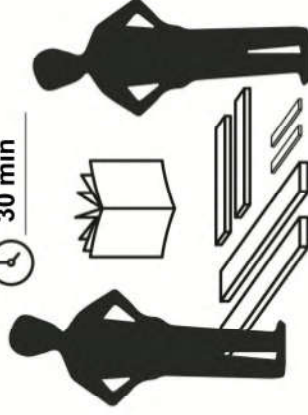
DHP Consumer Services
12345 Albert Hudon, Suite 100,
Montreal, Quebec H1G 3L1

Read Before Beginning Assembly

- Work in a spacious area and near where the unit will be used, preferably on a carpet, or use a piece of the cardboard packaging to protect your floor and product.
- Make sure all parts are included. Most parts are labeled or stamped on the raw edge.
- Read each step carefully. It is very important that each step of the instructions is performed in the correct order. If these steps are not followed in sequence, assembly difficulties will occur.
- This product may contain small components. Please ensure that they are kept away from small children.
- This product is designed for home use and not intended for commercial use.



30 min

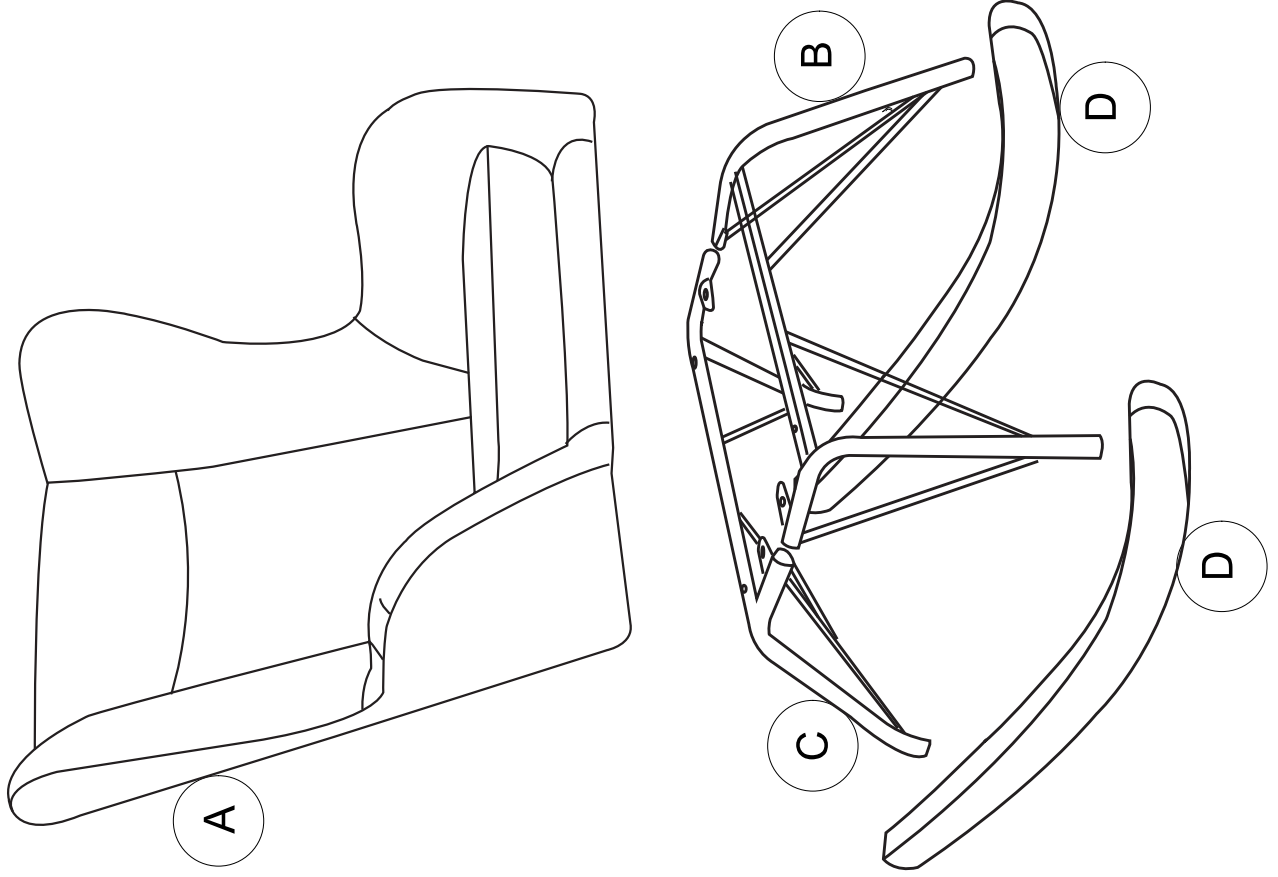


This product is packaged in
1 carton

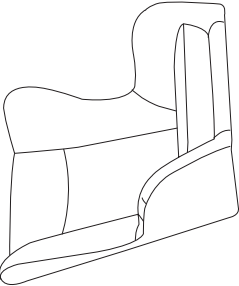
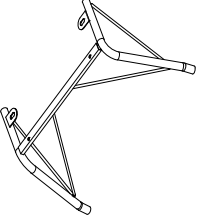
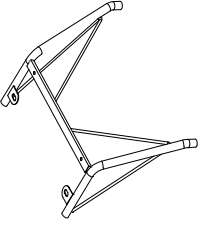



Do NOT use
power tools

PARTS LIST



PARTS LIST

 <p>CHAIR BODY X 1 PC</p>	 <p>FRONT METAL LEG X 1 PC</p>	 <p>REAR METAL LEG X 1 PC</p>	 <p>FOOT X 2 PCS</p>
--	---	---	---

IMPORTANT:

- Each part has a unique part number. Please reference the appropriate part number when contacting customer service for replacement parts.
- Before throwing any packaging, please verify all contents and make sure you have received all the parts listed above!

PART NUMBERS	
PART LABELS	DA8006489N (Gray Linen)
A	T805210
B	T805170
C	T805180
D	T805190
	DA8006689N (Blue Linen)
	T805220
	T805170
	T805180
	T805190

HARDWARE LIST

Hardware Pack

DA8006489N
DA8006689N

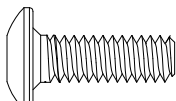
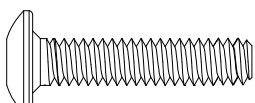
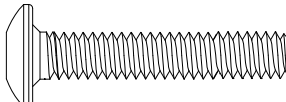


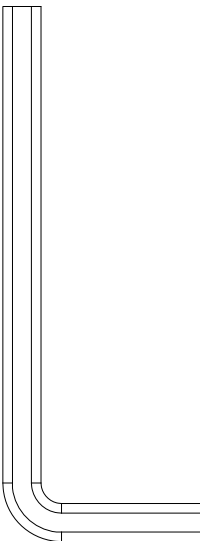
HP #: TDA8023389LS-00



Please do not completely tighten all the hardware, until the entire assembly is complete, unless otherwise indicated in the step-by-step instructions.

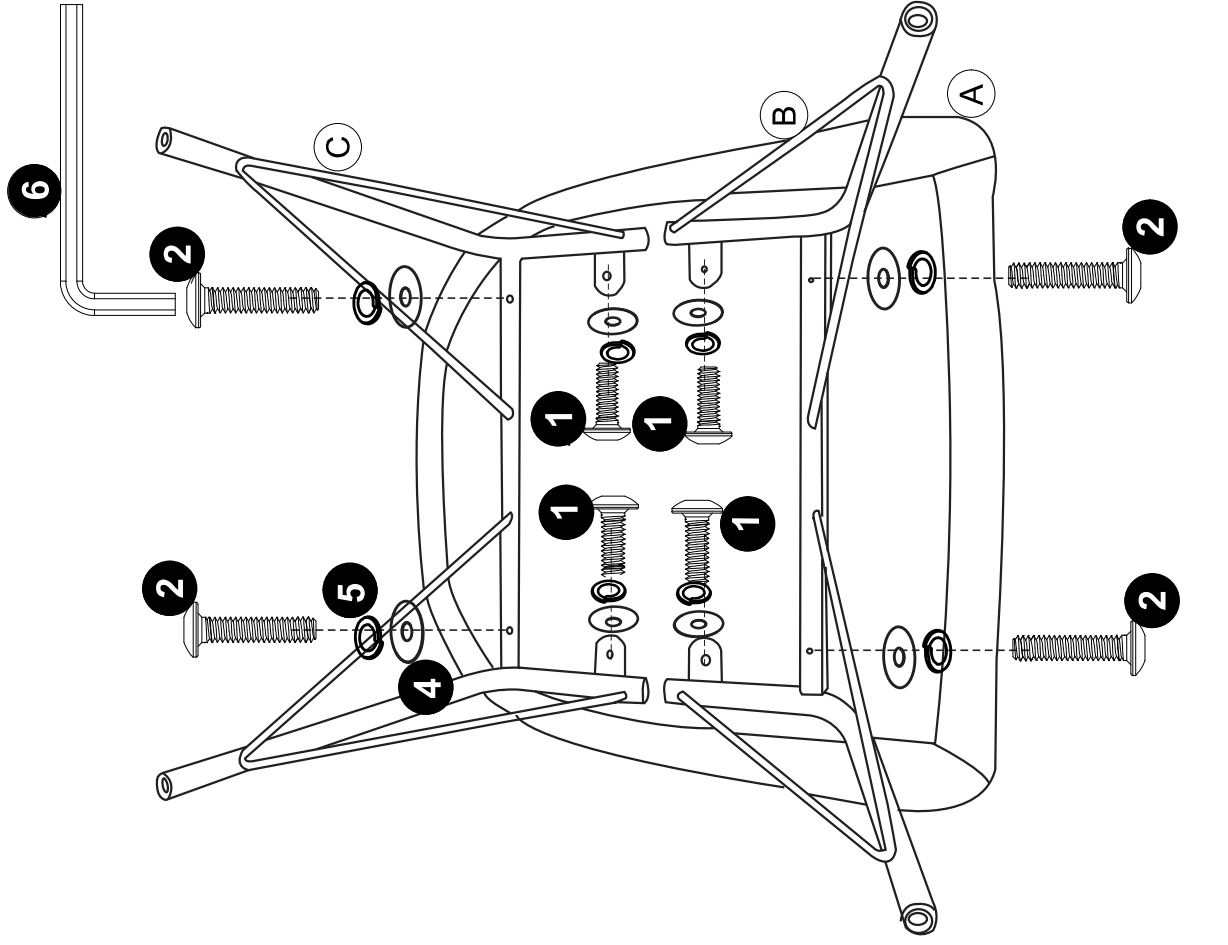


The screw(s), bolt(s) to be used at each step are shown in actual size in the lower right corner of the page.

<p>1</p> 			
<p>2</p> 	<p>3</p> 	<p>BOLT Ø1/4" *1-3/8" 4 PCS</p>	<p>BOLT Ø1/4" *1-3/4" 4 PCS</p>
<p>4</p> 	<p>5</p> 	<p>FLAT WASHER Ø14mm X 1.5mm 12 PCS</p>	<p>6</p> 
<p>FLAT WASHER Ø14mm X 1.5mm 12 PCS</p>	<p>SPRING WASHER Ø6mm X 2mm 12 PCS</p>	<p>ALLEN KEY 1 PC</p>	

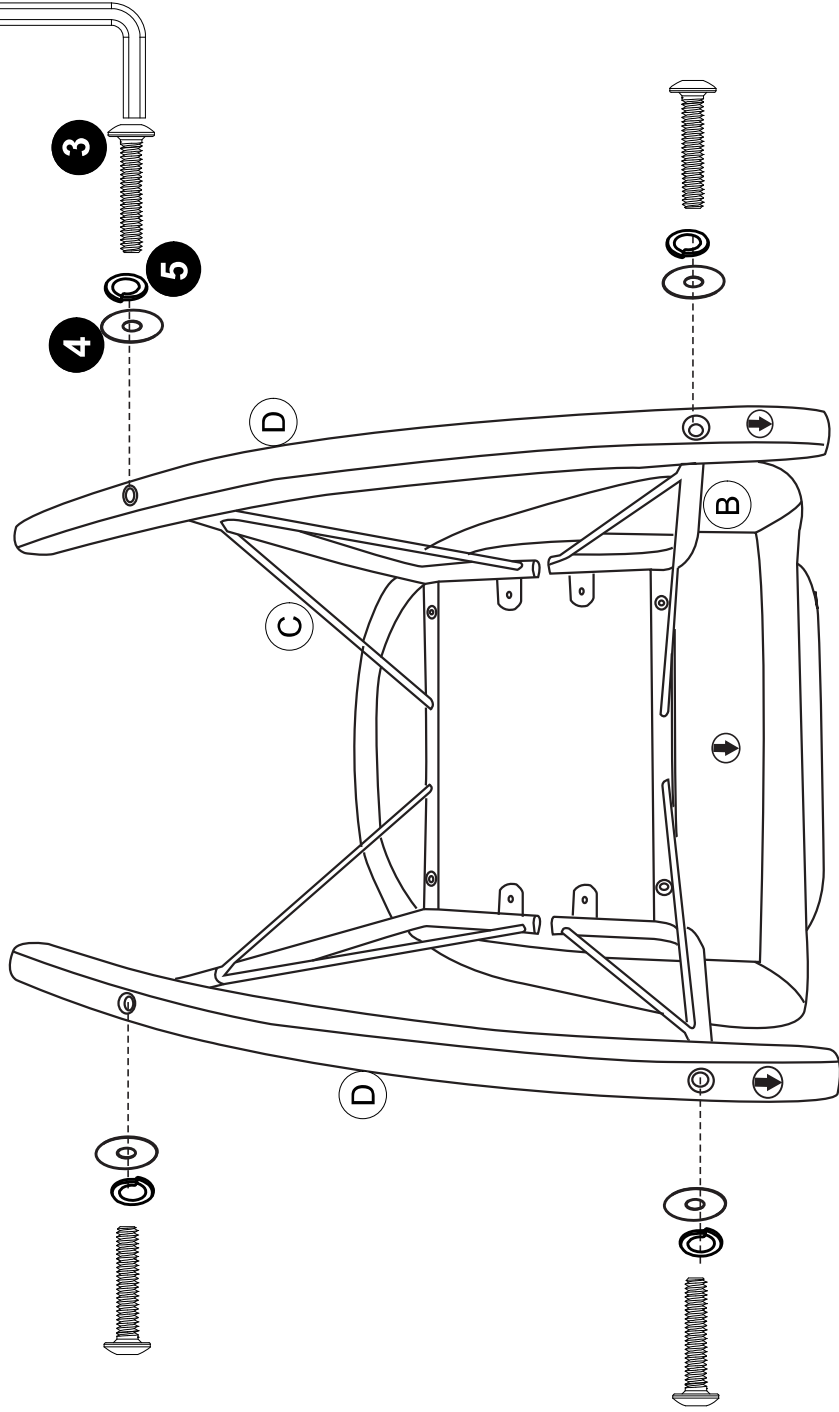
Step 1

Attach metal legs (B & C) to chair body (A) with bolts **1** & **2**, flat washers **4** & spring washers **5**. Use allen key **6** to tighten the bolts.

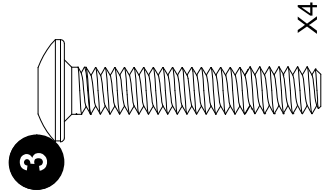
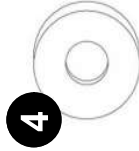


Step 2

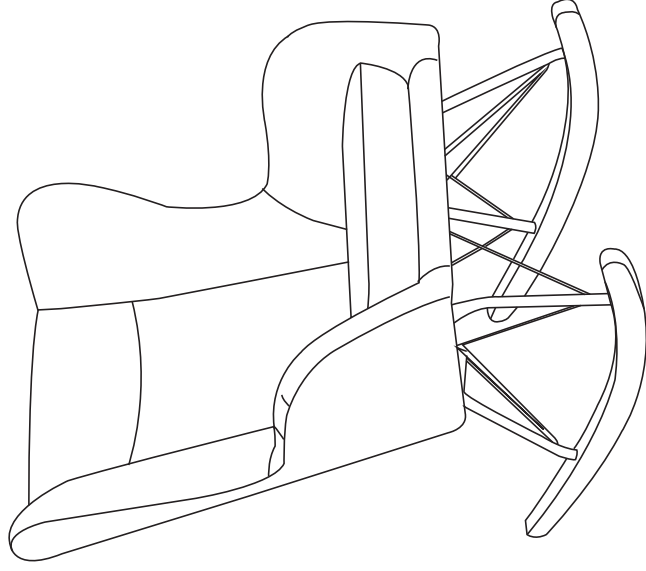
Attach feet (D) to metal legs (B & C) with flat washers **4**, spring washers **5** and bolts **3**. Use Allen key **6** to tighten the bolts. Turn the rocker upright.



! The feet (D) should be directed as shown, following the FRONT mark direction.



- ⚠ **CAUTION:** This unit is intended for use only with the products and/or maximum weights indicated. Use with other products and/or products heavier than the maximum weights indicated may result in instability or cause possible injury.
- ⚠ Keep away from heat to avoid glazing, melting or burning of components.



⚠ **Weight Limit:**
Chair: 250 lb / 113 Kg

That's it ! You've finished assembling your rocker!

Helpful Hints

- Move your new furniture carefully, with two people lifting and carrying the unit to its new location.
- Your DHP furniture can be disassembled and reassembled to move.
- Clean the product with a soft damp cloth. DO NOT use harsh chemicals or abrasive cleaners.
- Check all bolts, screws and fasteners periodically and tighten them if necessary.
- Some parts have been pre-assembled for this item. They are illustrated on this page and available for replacement.

Mecedora

DA8006489N (Gris)

DA8006689N (Azul)

Fecha de compra

Número de lote

¡Gracias por tu compra DHP!

Información sobre la garantía

DHP garantiza que este producto está libre de defectos de material y de fabricación, comprometiéndose a corregirlos en caso de ser hallados. Esta garantía es válida por un año a partir de la fecha de compra original. Esta se limita únicamente a la reparación o reemplazo de partes defectuosas (no incluye la mano de obra).

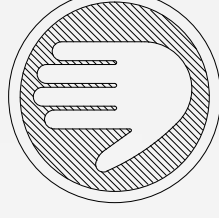
Esta garantía no se aplica a ningún producto que haya sido mal ensamblado, sujeto a mal uso o abuso, o que haya sido alterado o reparado de cualquier manera. Cualquier uso, rotura o pérdida de color de la tela no están incluidos en esta garantía (donde corresponda). Esta garantía le da derechos legales específicos y usted puede también tener otros derechos que varían de estado a estado o de provincia a provincia.

Para obtener el servicio de garantía, debe presentar la factura original de su compra. Los componentes reparados o reemplazados están garantizados durante el periodo original de la garantía. Las partes defectuosas serán reparadas o reemplazadas sin cargo extra y sujetas a los términos y condiciones descritos anteriormente.

Visite www.dhpfurniture.com para ver la garantía limitada válida en E.U. y Canadá.

Precauciones

- Este producto está diseñado para uso doméstico y no para uso comercial.
- **ADVERTENCIA PARA NIÑOS PEQUEÑOS** - Este producto contiene componentes pequeños. Por favor asegúrese de que las piezas estén fuera del alcance de los niños.
- No utilice herramientas eléctricas para ensamblar su mueble. Este tipo de herramientas pueden rasgar o dañar las partes.



¡NO LO REGRESE A LA TIENDA!

Si le faltan piezas o las que se incluyen están dañadas, con mucho gusto le enviaremos sus piezas de reemplazo sin cargo extra.

Visite www.dhpfurniture.com/spa/support-home o llame gratis al **1-800-267-1739**

Lea antes de comenzar a ensamblar

- Llame a nuestro número gratuito si necesita asistencia.
- Trabaje en un área espaciosa y cerca de donde su producto será utilizado, preferiblemente sobre una alfombra o utilice el cartón del empaque para proteger su piso y su producto.
- **El número de personas recomendadas para el montaje de este producto es: 2** (sin embargo es recomendable contar con ayuda adicional).
- **Tiempo estimado de ensamble es 30 minutos.**
- Asegúrese de que todas las partes están incluidas. La mayoría de las partes están etiquetadas o selladas en los bordes.
- Lea cada paso cuidadosamente. Es muy importante que cada paso de las instrucciones sea realizado en el orden correcto. Si estos pasos no se siguen en secuencia, pueden ocurrir dificultades durante el ensamblado.

¡Contáctenos!

Para solicitar ayuda con el ensamblaje, identificación de partes, información del producto o simplemente ordenar otras partes, diríjase a:

- cs@dhpfurniture.com
- **1-800-267-1739**
 - Lunes - Viernes / 9 am - 9 pm (hora del este)
 - Sábado / 10 am - 6:30 pm (hora del este)
 - Domingo / 11 am - 7 pm (hora del este)
- DHP Servicios al Cliente
12345 Albert Hudon, Suite 100, Montreal, Quebec, Canada, H1G 3L1

Partes

Piezas de reemplazo, visite www.dhpfurniture.com/spa/support-home

A Todo se incluye en 1 caja(s) grande(s)!

A Antes de deshacerse de las cajas de cartón, asegúrese de que estén vacías. También confirme que ha recibido todos los componentes necesarios para el ensamblaje al compararlos con la tabla de piezas indicadas en la sección en inglés.

NÚMERO DE PIEZA		
ETIQUETAS DE PIEZAS	DESCRIPTION	DA8023389LS (Rosa) DA8023589LS (Gris)
A	ASIENTO	T805210 T805220
B	PATA DE METAL FRONTAL	T805170 T805170
C	PATA DE METAL POSTERIOR	T805180 T805180
D	PATA	T805190 T805190

Instrucciones

ETAPA 1

Fije las patas metálicas (B y C) al cuerpo de la silla (A) con los pernos **1&2**, arandelas planas **4** y arandelas de resorte **5**. Use la llave allen **6** para apretar los pernos.

ETAPA 2

Fije los pies (D) a las patas metálicas (B y C) con arandelas planas **4**, arandelas de resorte **5** y pernos **3**. Use la llave Allen **6** para apretar los pernos. Gire la mecedora hacia arriba.

A Límites de peso: 250Lb/113Kg

Consejos útiles

- Mueva sus muebles nuevos con cuidado, se requiere de dos personas para levantar y trasladar su mueble a su nueva ubicación.
- Sus muebles DHP se pueden desmontar y volver a ensamblar en caso de mudanza.
- Verifique las tuercas y tornillos periódicamente y ajústelos si es necesario.
- Limpie el producto con un paño suave. NO utilice productos químicos o abrasivos de limpieza.

Precauciones

- Esta unidad está prevista únicamente para ser usada con los productos y el peso máximo indicados. El usarla con otros productos más pesados que el peso máximo indicado puede provocar inestabilidad y causar heridas.
- Mantenga el mueble alejado del calor para evitar que se agriete, se funda o se queme.

Paquete de componentes

Paquete #: TDA8023389LS-00

A Nota: Por favor apriete completamente los pernos durante el ensamblaje, apriételos en la última etapa del ensamblaje, a menos que este indicado específicamente en alguna etapa de las instrucciones.

Los tornillo(s), perno(s) que se utilizan en cada paso se muestran en tamaño real en la esquina inferior derecha de cada página.

Fauteuil a bascule

DA8006489N (Gris)

DA8006689N (Bleu)

Date d'achat

Numero de lot

Merci d'avoir acheté un produit DHP !

Informations sur la garantie

DHP garantit que ce produit est exempt de tout vice de matériaux et de fabrication et s'engage à remédier à un tel défaut. Cette garantie est valable un an à compter de la date d'achat initiale. Elle se limite uniquement à la réparation ou au remplacement des pièces défectueuses. La main-d'oeuvre nécessaire à l'assemblage n'est pas incluse.

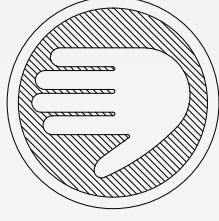
Cette garantie ne s'applique pas aux produits qui ont été mal assemblés, qui ont été soumis à une utilisation abusive ou qui ont subi des modifications ou des réparations. La garantie ne couvre pas l'usure, les déchirures ou la décoloration du tissu (le cas échéant). La responsabilité pour les dommages indirects est exclue quand l'exclusion est autorisée par la loi. Cette garantie vous confère des droits spécifiques légaux. Il se peut que vous bénéficiez de droits additionnels car ceux-ci peuvent varier selon l'État ou la province.

Pour bénéficier du service de garantie, l'acheteur doit présenter la facture originale. Les composants réparés ou remplacés sont garantis jusqu'à la fin de la période de la garantie initiale uniquement. Les composants défectueux seront réparés ou remplacés sans frais, sous réserve des conditions décrites ci-dessus.

Visitez www.dhpfurniture.com pour visionner la garantie limitée valide aux États-Unis et au Canada.

Précautions

- Ce produit est conçu pour un usage domestique et n'est pas destiné à des fins commerciales.
- **AVERTISSEMENT CONCERNANT LES JEUNES ENFANTS:** Ce produit contient des petits composants. S'il vous plaît assurez-vous qu'ils soient gardés loin d'eux.
- Ne pas utiliser d'outils électriques pour assembler votre mobilier. Ce type d'outils risque d'endommager les pièces.



NE PAS RETOURNER CE PRODUIT AU MAGASIN !

Si une pièce est manquante ou endommagée, nous vous expédierons avec plaisir vos pièces de remplacement gratuitement.

Visitez www.dhpfurniture.com/fre/support-home ou appelez au **1-800-267-1739**



CE FEUILLET CONTIENT DES INFORMATIONS DE SÉCURITÉ **IMPORTANTES**.
SIL VOUS PLAÎT LIRE ET CONSERVER POUR RÉFÉRENCE ULTÉRIEURE.

Avant de commencer l'assemblage

- Si vous avez besoin d'aide, appelez notre service à la clientèle sans frais.
- Travaillez dans un endroit spacieux et près du lieu où l'unité sera utilisée, préférentiellement sur un tapis, ou sur un morceau de l'emballage, afin de protéger le plancher et le produit.
- **Nombre de personnes recommandées pour l'assemblage : 2** (cependant il est toujours préférable d'être assisté par une personne supplémentaire).
- **Temps d'assemblage estimé : 30 minutes.**
- Assurez-vous d'avoir bien reçu toutes les pièces. La plupart de celles-ci sont étiquetées ou estampées sur leur côté non fini.
- Lire attentivement chaque étape avant de débiter. Il est très important que chaque étape de montage soit exécutée dans le bon ordre, sinon vous risquez d'éprouver de la difficulté à assembler votre meuble.

Contact

Besoin d'aide pour assembler, identifier des pièces, vous informer sur le produit, ou pour commander des pièces? Contactez-nous :

- cs@dhpfurniture.com
- 1-800-267-1739
- Lundi - Vendredi / 9 am - 9 pm (Heure de l'Est)
- Samedi / 10 am - 6:30 pm (Heure de l'Est)
- Dimanche / 11 am - 7 pm (Heure de l'Est)
- DHP Service à la Clientèle
12345 Albert Hudon, Suite 100, Montréal, Québec, Canada, H1G 3L1

Pièces

Pour des pièces de rechange, visitez www.dhpfurniture.com/fre/support-home

IMPORTANT: La liste des références ci-dessous est propre à votre produit. Veuillez l'avoir sous la main lorsque vous appelez pour des pièces de rechange.

- ⚠ Tout dans **1** grande(s) boîte(s)!
- ⚠ Avant de jeter les boîtes en carton, assurez-vous qu'elles soient vides. Vérifier que vous avez reçu tous les composants nécessaires à l'assemblage en les comparant avec le tableau des pièces (illustrations disponibles dans la section en anglais).

LISTE DES PIÈCES		
ÉTIQUETTE DES PIÈCES	DESCRIPTION	DA8023389LS (Rose) DA8023589LS (Gris)
A	SIÈGE	T805210 T805220
B	PIED MÉTALLIQUE AVANT	T805170 T805180
C	PIED MÉTALLIQUE ARRIÈRE	T805180 T805190
D	PIED	T805190

Quincaillerie

de paquet : **TDA8023389LS-00**

- ⚠ **Remarque:** Sauf indication contraire dans les instructions, ne pas resserrer complètement les vis et les boulons, jusqu'à ce que l'assemblage soit terminé.

Les vis et boulons utilisés durant chaque étape sont illustrés en taille réelle au coin inférieur droit de la page.

Instructions

ÉTAPE 1

Fixez les pieds métalliques (B & C) au corps du fauteuil (A) à l'aide des boulons **1** & **2**. Des rondelles plates **4** et des rondelles à ressort **5**. Utilisez la clé Allen **6** pour serrer les boulons.

ÉTAPE 2

Fixez les pieds (D) aux pieds métalliques (B & C) à l'aide de rondelles plates **4**, de rondelles à ressort **5** et de boulons **3**. Utilisez la clé Allen **6** pour serrer les boulons. Redressez le fauteuil.

 Limite de Poids: 250Lb/113Kg

Conseils utiles

- Déplacez votre nouveau mobilier avec soin, nous recommandons deux personnes pour soulever et transporter le mobilier vers son nouvel emplacement.
- Votre mobilier DHP peut être démonté et reassemblé pour faciliter les déménagements.
- Nettoyez le produit avec un chiffon doux. NE PAS utiliser de produits chimiques ou abrasifs.
- Vérifiez les boulons/vis périodiquement et serrez-les si nécessaire.

Avertissements

- Cette unité est conçue pour être utilisée seulement avec les produits et/ou les poids maximum indiqués. L'utilisation avec d'autres produits et/ou des produits plus lourds que les poids maximum indiqués peut rendre le produit instable et causer des blessures.
- Gardez le meuble loin des sources de chaleur pour éviter que les composants fondent, brûlent ou changent de texture.