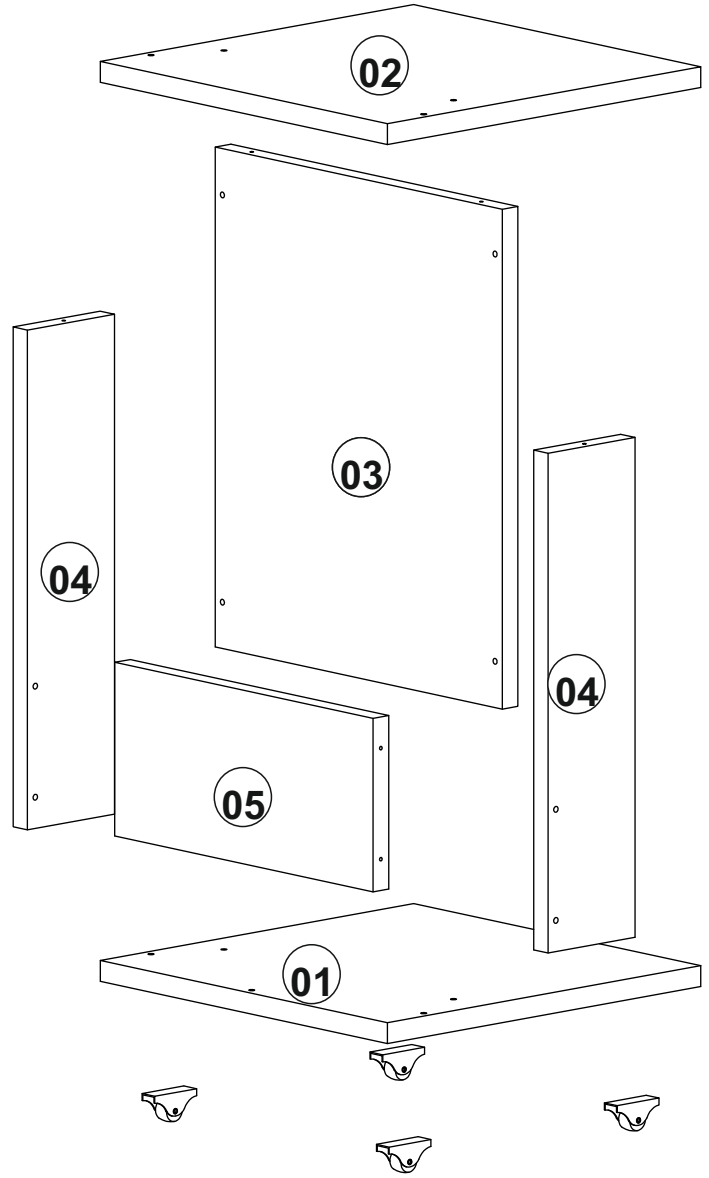
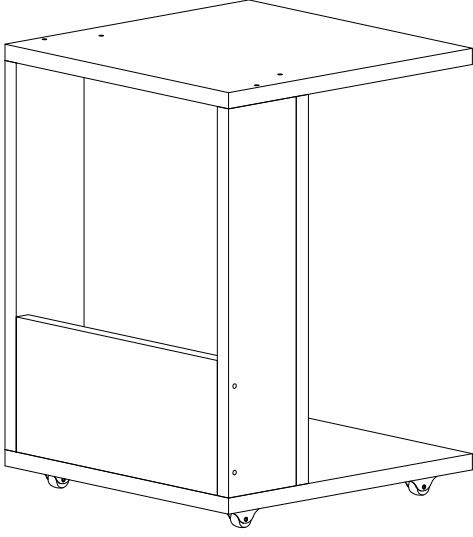






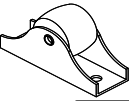
Montaj Talimatları

Buddy Yan Sehpa
450 lik

S1



AKSESUAR LİSTESİ

8x	17x	13x	4x	4x		
						
A10	A09	T4	A16	T2	A16	A55
3,5*16 YHT Vida	4*50 YHT Vida	Yap. Tapa	Yap. Tapa	Tekerlek		

PARÇA LİSTESİ

PARÇA NO	PARÇA ADI	UZUNLUK	GENİŞLİK	KALINLIK	ADET
1	Alt	360	360	18	1
2	Üst	360	360	18	1
3	Orta Dikme	432	360	18	1
4	Yan Dikme	432	100	18	2
5	Koruma Bazası	324	150	18	1

Sayın Müşterimiz,

Satınalmış olduğunuz bu ürün sizlere ulaşmadan önce tarafımızdan tüm testlere ve kontrollere tabii tutulmuştur.

Bu durumda bile taşıma sırasında bazı parçaların zarar görmesi mümkündür. Böyle bir durum ile karşılaşırsanız ürünün tamamını geri göndermeyiniz. Sadece zarar gören parçayı isteyiniz. Gerekli parçayı isterken ise servis kartına bakarak tam olarak parçayı tanımlayınız.

Eksik olan parça en hızlı şekilde tarafınıza gönderilecektir.

Montaja başlamadan önce kutulardan çıkan tüm parça ve aksesuarları listelere göre kontrol ediniz.

Parça ve aksesuarların tam ve sağlam olduğunu tespit ettikten sonra montaja başlayınız.

Montaja başlamadan önce her parçayı nemli bir bez ile temizleyiniz.

Eğer birden fazla ürün aldıysanız herhangi bir karışıklığa sebep vermeme için tek bir ürün montajını yaptıktan sonra diğer ürüne geçin.

Ürünleri hiç bir zaman sürterek taşımayınız. Ürünü kaldırarak ve sökerek en az iki kişi ile taşıyınız.

Uzun mesafeli taşımalarda ürünü mutlaka paket ile taşıyınız.

Almış olduğunuz mobilyalarınızın yüzeylerinin temizlenmesi çok kolaydır. Nemli ve sabunlu bir bez ile veya diğer ev temizleyicileriyle silmek yeterlidir.

Mobilyalar aşırı sıcak, soğuk ve nemden etkilendiklerinden, mobilyanızı bu faktörlere direkt olarak temas ettirmeyiniz.

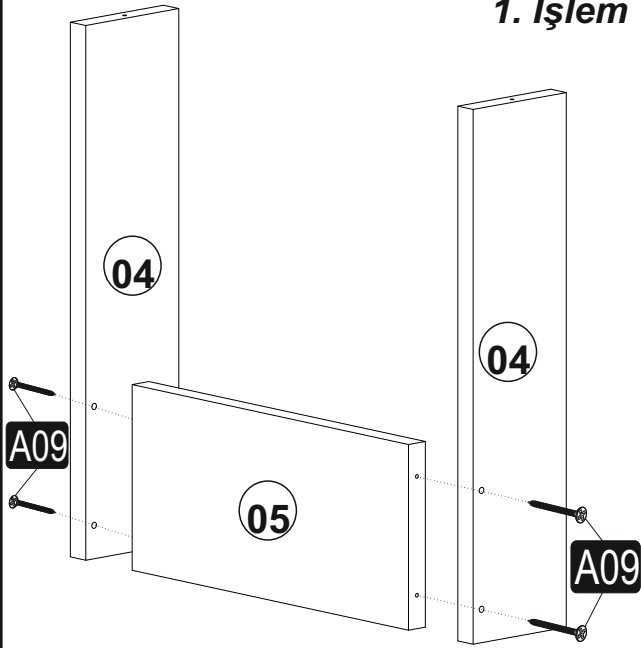
Mobilyanızı amacı dışında kullanmayınız.

Montaj Talimatları

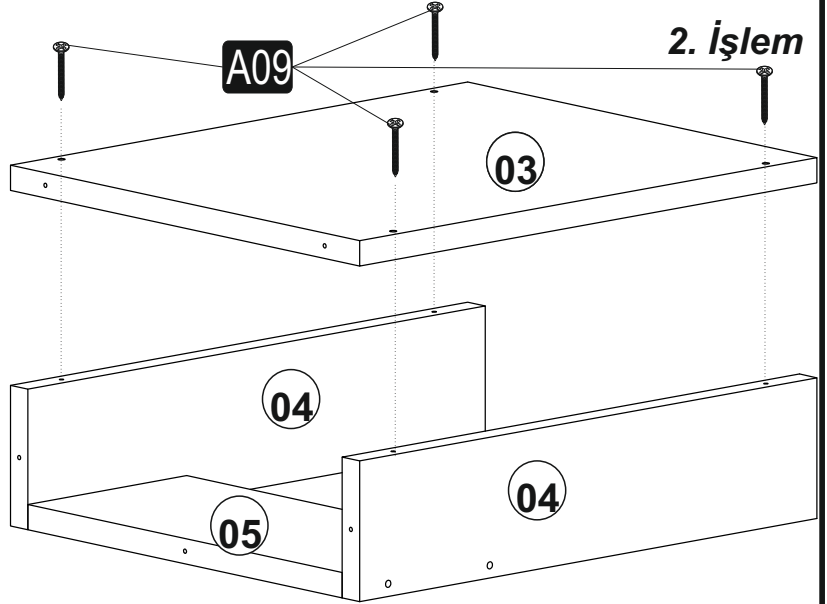
Buddy Yan Sehpa
450 lik

S2

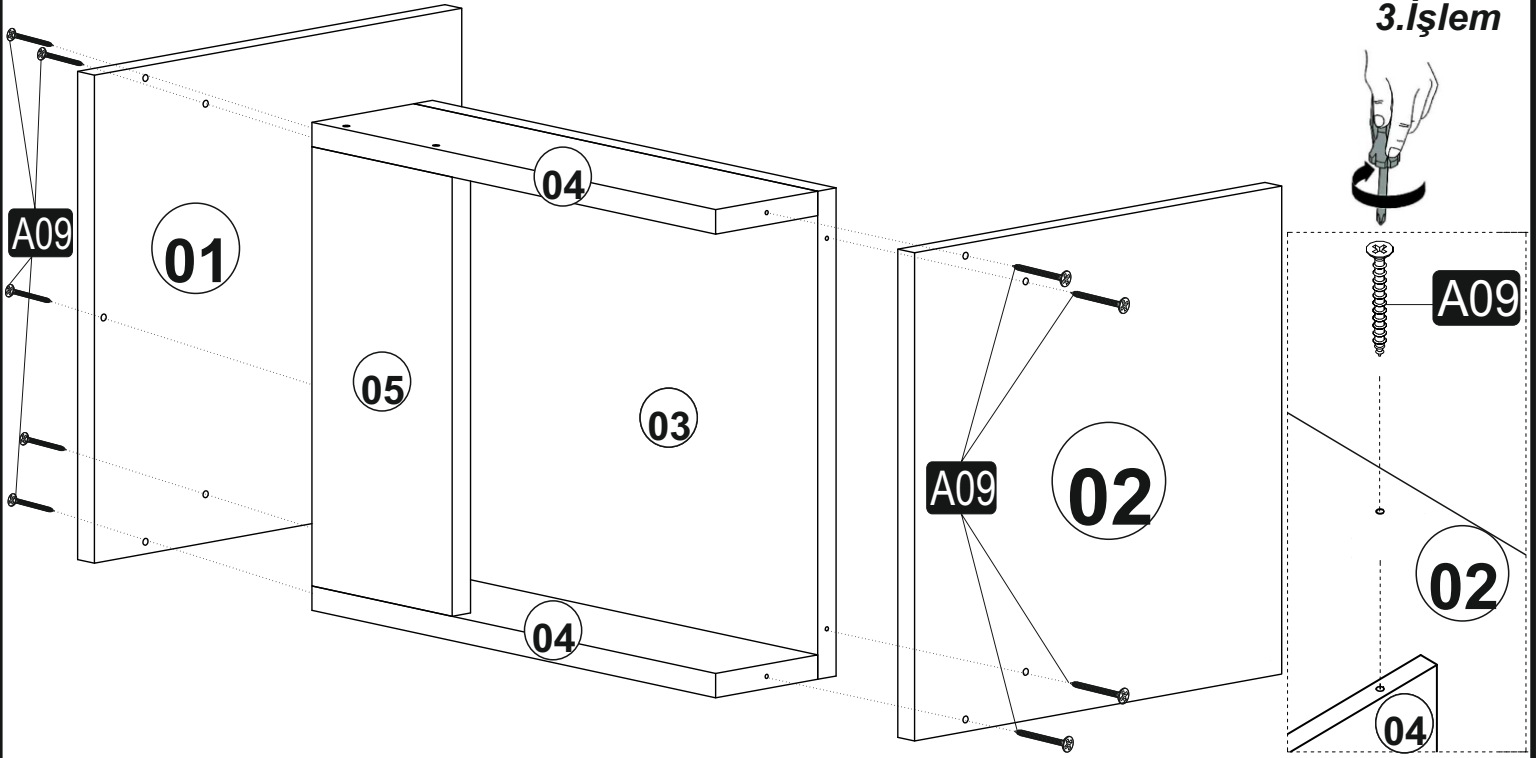
1. İşlem



2. İşlem



3. İşlem



4. İşlem

