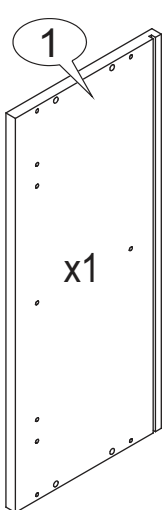
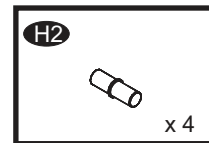
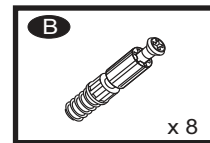
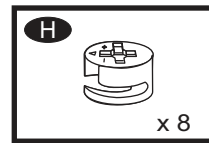
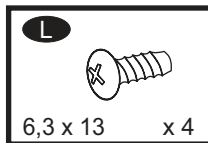
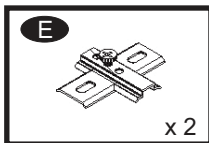
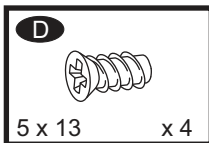
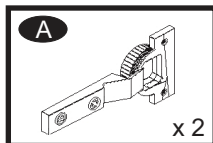
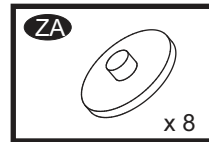
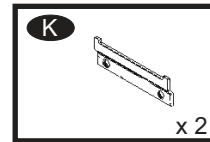
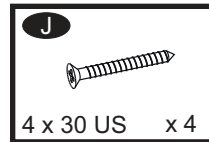
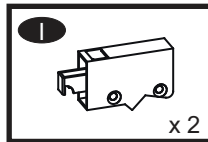
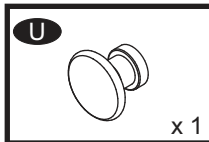
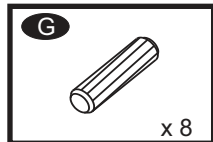
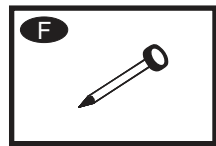
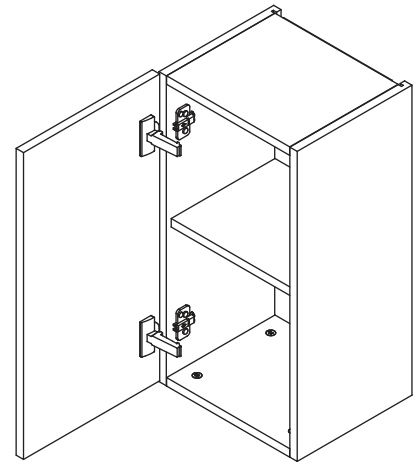
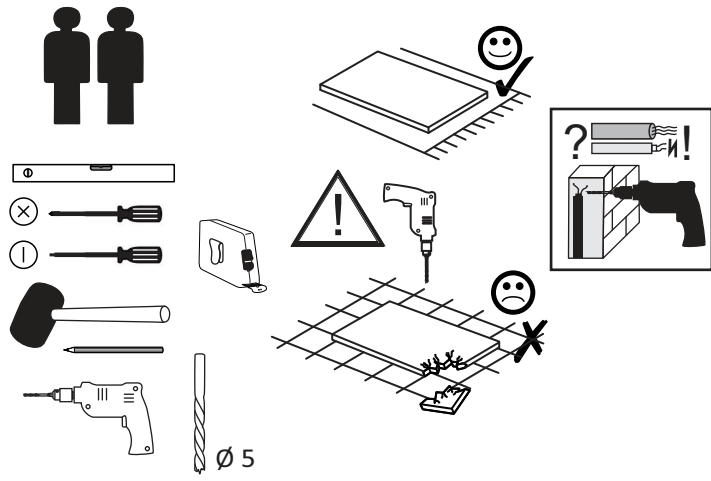
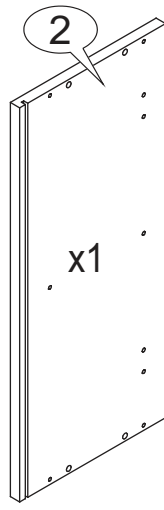


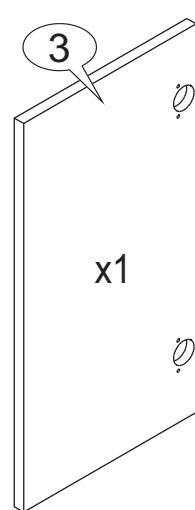
# W30 P/L ASTI



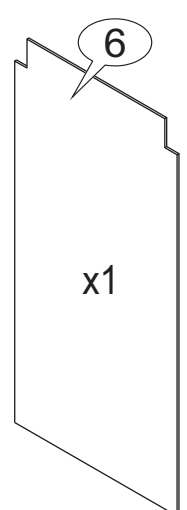
584 x 250



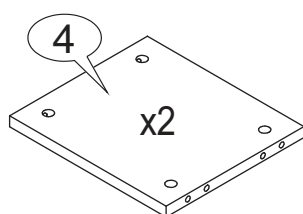
584 x 250



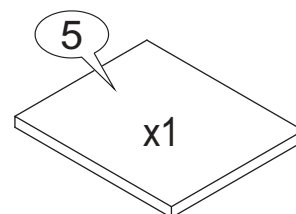
580 x 296



579 x 278

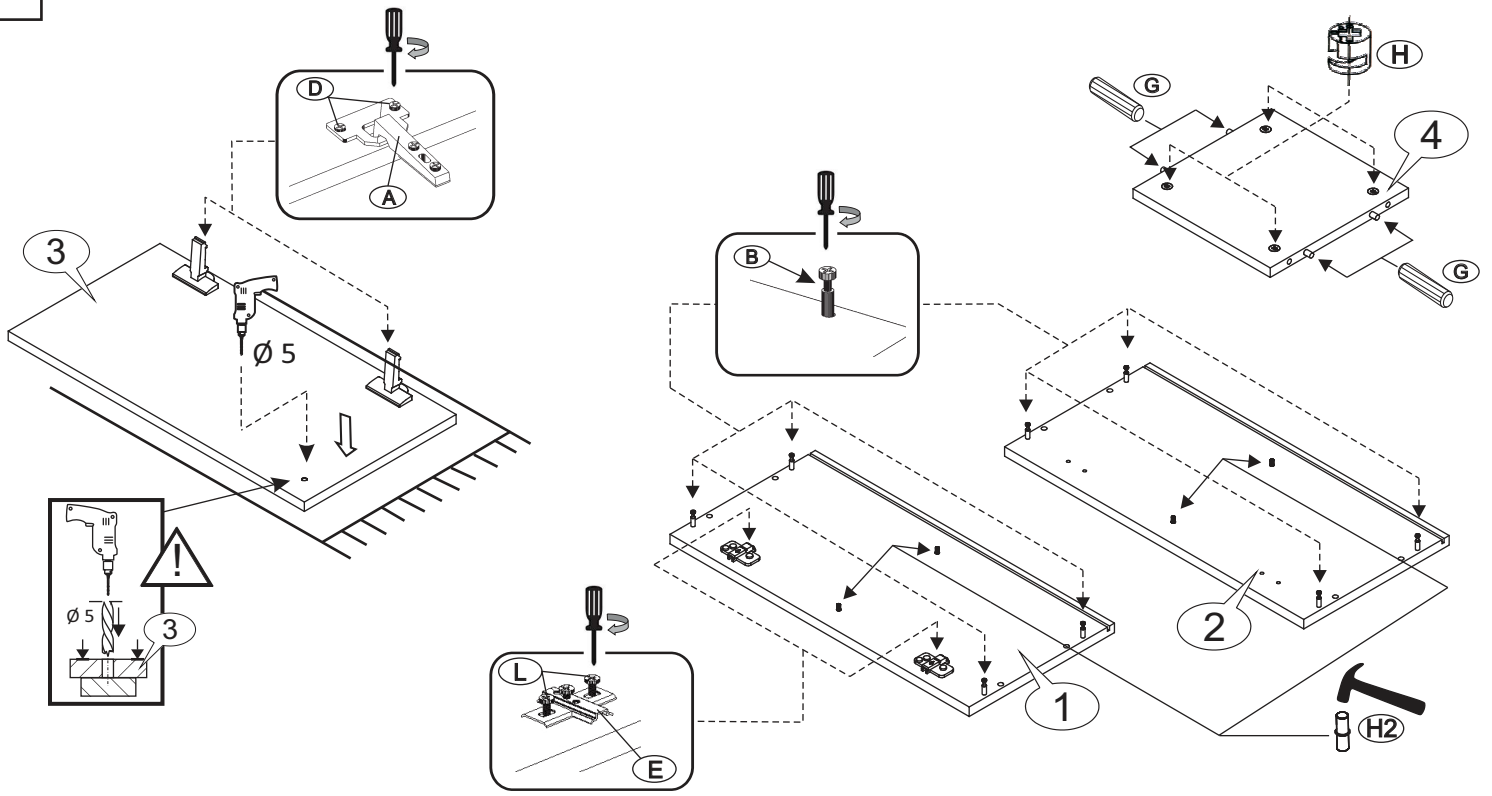


267 x 236

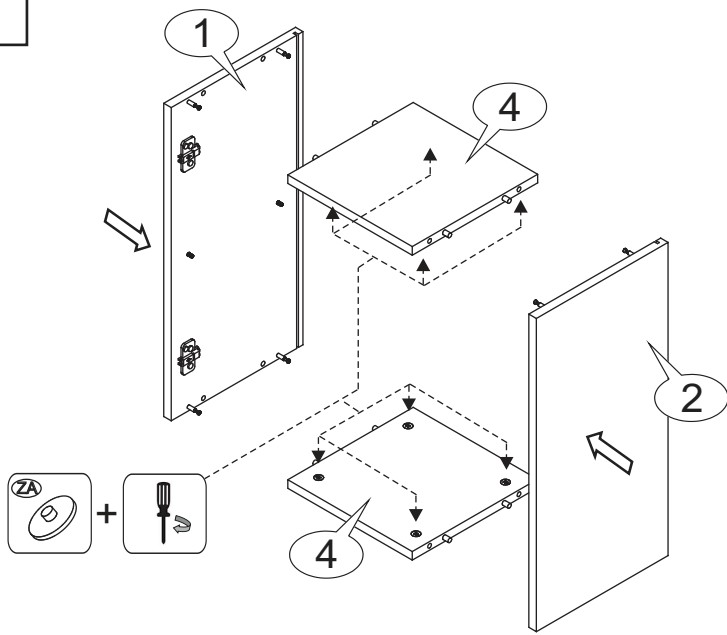


267 x 226

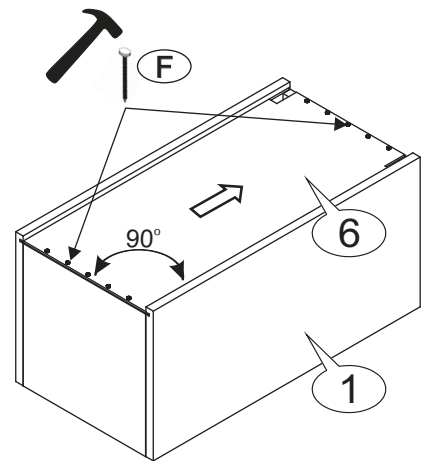
1



2



3



4

