

(DE) ACHTUNG!

Vor Beginn der Montagearbeiten lesen Sie bitte aufmerksam die Sicherheitshinweise!

(EN) WARNING!

Before assembling, please read carefully the safety instructions!

(NL) LET OP!

Lees de veiligheidsinstructies zorgvuldig door voordat u met de montage begint!

(FR) ATTENTION!

Avant le début des travaux de montage, prière de lire attentivement les consignes de sécurité

(IT) ATTENZIONE!

Prima di installare leggere attentamente l'avviso di sicurezza!

(ES) ATENCIÓN!

Antes de comenzar con los trabajos de montaje leer detenidamente los avisos de seguridad!

(PL) UWAGA!

Przed przystąpieniem do prac montażowych uważnie należy przeczytać wskazówki bezpieczeństwa!

(FI) HUOMIO!

Ennen asennustöiden aloittamista pyydämme Teitä lukemaan turvaohjeet huolellisesti!

(CZ) POZOR!

Než začnete provádět montážní práce, přečtěte si důkladně bezpečnostní pokyny!

(RU) ВНИМАНИЕ!

До начала монтажных работ внимательно прочтите эти указания по технике безопасности!

(GR) ΠΡΟΣΟΧΗ!

Πριν την διεξαγωγή της συναρμολόγησης διαβάστε προσεκτικά τις υποδείξεις ασφαλείας!

(RO) ATENȚIUNE!

A se citi cu atenție indicațiile privind siguranța, înainte de începerea montării!

(BG) ВНИМАНИЕ!

Преди Да Започнете работите по монтажа прочетете Внимателно указанията За безопасност!

(TR) DİKKAT!

Montaja başlamadan önce güvenli talimatnamesini titizlikle okuyunuz!

(HU) FIGYELEM!

A szerelési munkák megkezdése előtt figyelmesen olvassa el a biztonsági útmutatásokat!

(SV) OBS!

Läs säkerhetsanvisningarna noga innan du börjar med monteringsarbetena!

(HR) POZOR!

Prije početka montaže molimo pozorno pročitajte sigurnosne naputke!

(SL) POZOR!

Prosim, da pred zacetkom montaze, zaradi varnosti preberete vas navodila, ki so prilozena!

(SK) POZOR!

Pred tým ako začnete robiť montážne práce, prečítajte si dôkladne bezpečnostné pokyny!

(PT) CUIDADO!

Antes de iniciar os trabalhos de montagem por favor leia atentamente os avisos de segurança!

(BA) POZOR!

Prije početka montaže molimo pažljivo pročitajte sigurnosne upute!

(LT) DĖMESIO!

Norėdami saugiai ir teisingai sumontuoti šviestuv vadovaukitės šia instrukcija!

(ET) HOIATUS!

Enne monteerimist lugege ohutusjuhised tähelepanelikult läbi!

(DA) OBS!

Læs sikkerhedsinformationen nøje, før du monterer produktet!

(NO) ADVARSEL!

Les sikkerhetsinformasjonen nøye før du monterer produktet!

(LV) UZMANĪBU!

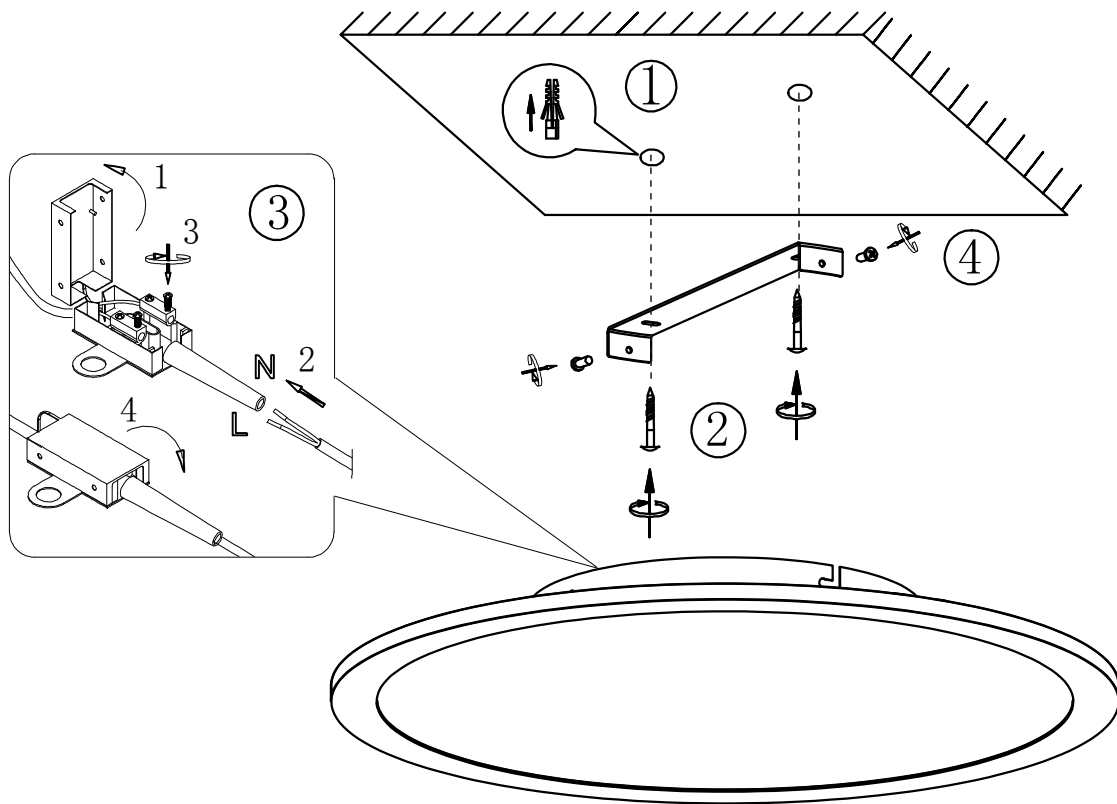
Pirms montāžas uzmanīgi izlasiet drošības norādījumus!

(SR) UPOZORENJE!

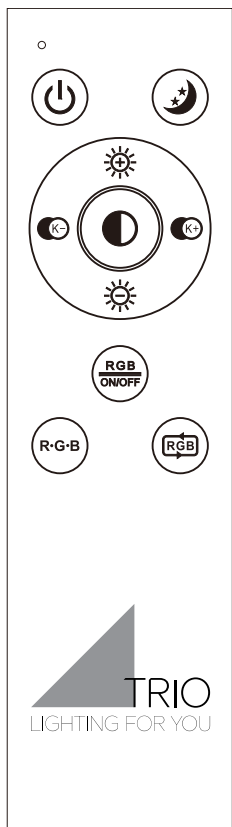
Prije početka montaže, pažljivo pročitajte sigurnosne upute!

(UK) ПОПЕРЕДЖЕННЯ!

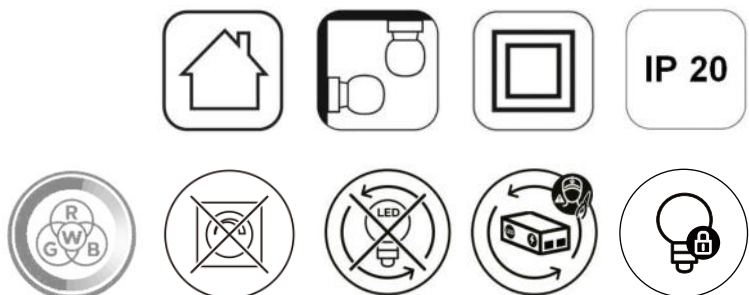
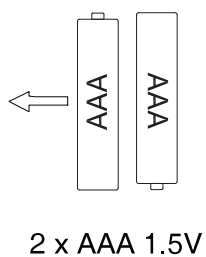
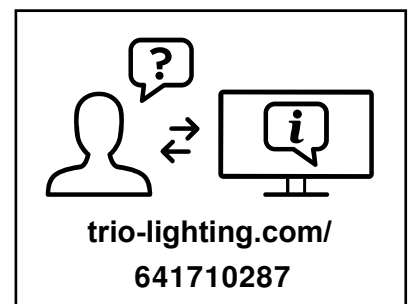
Перед розбиранням, будь ласка, уважно прочитайте інструкції з техніки безпеки!



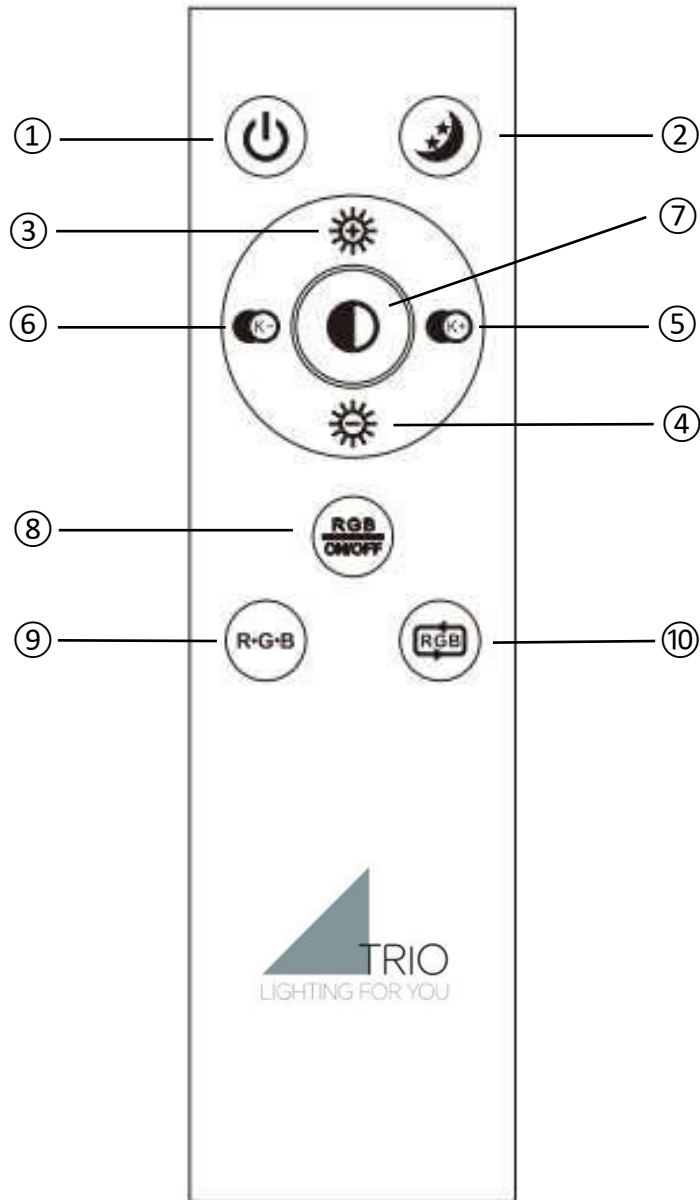
[93802RD-0A]



230V~50Hz
1 x LED 20W
1 x RGB 3W



DE	Dieses Produkt enthält eine Lichtquelle(n) der Energieeffizienzklasse(n) F
EN	This product contains light source(s) of energy efficiency class(es) F
NL	Dit product bevat lichtbron(nen) van energiezuinigheid, klasse(n) F
FR	Ce produit contient une/des source(s) lumineuse(s) de classe(s) d'efficacité énergétique F
IT	Questo prodotto contiene fonte/i luminosa/e della/e classe/i di efficienza energetica F
ES	Este producto cuenta con fuente(s) luminosas de eficiencia energética de clase(s) F
PL	Produkt zawiera źródła światła o klasie(-ach) efektywności energetycznej F
FI	Tämä tuote sisältää valolähteitä, joiden energiatehokkuusluokka (tai luokat) on (ovat) F
CZ	Světelný zdroj/světelné zdroje tohoto produktu je/Jsou v energetické třídě/energetických třídách F
RU	Это изделие содержит источники света с классом энергопотребления F
GR	Αυτό το προϊόν περιέχει πηγές φωτός τάξης ενεργειακής απόδοσης F
RO	Acest produs conține sursă/surse de lumină cu clasă/clase de eficiență energetică F
BG	Този продукт съдържа светлинен(ни) източник(ци) с клас(ове) на енергийна ефективност F
TR	Bu üründe F enerji verimlilik sınıflarına ait ışık kaynakları bulunmaktadır
HU	Ez a termék F energiahatékonysági osztályba tartozó fényforrást tartalmaz
SV	Denna produkt innehåller ljuskällor i energieffektivitetsklass(er) F
HR	Ovaj proizvod ima izvore svjetla energetske učinkovitosti klase F
SL	Ta izdelek vsebuje svetlobne vire razredov energijske učinkovitosti F
SK	Toto zariadenie obsahuje svetelné zdroje triedy energetickej účinnosti F
PT	Este produto contém uma(s) fonte(s) de luz da(s) classe(s) de eficiência energética F
BA	Ovaj proizvod sadrži izvor(e) svjetlosti energetske efikasnosti klase(a) F
LT	Šiame gaminyje naudojamas šviesos šaltinis (-iai), priklausantis (-ys) energijos vartojimo efektyvumo klasei (-ėms) F
ET	See toode sisaldab F klassi(de) energiasäästlikkusega valgusallikat(id)
DA	Denne produkt indeholder lyskilde(r) af energimærkningsklassern(e) F
NO	Denne produktet inneholder lyskilde(r) til energieffektivitetsklassen(e) F
LV	Šis produkts satur enerģijas avota(-u) gaismas avotus(-us) F
SR	Ovaj proizvod sadrži izvor(e) svetlosti energetske efikasnosti klase(a) F
UK	Цей виріб містить джерела світла з класом енергоспоживання F



Funktionsbeschreibung ohne Fernbedienung

Wird die Leuchte über den Hauptschalter/ Wandschalter eingeschaltet, stellt sich das zuletzt mit der Fernbedienung eingestellte Lichtszenario ein (Memory-Funktion).

Mit dem Wandschalter können sie durch kurzes Aus-Einschalten die folgende Lichtmodi auswählen:

4000K - 3000K - 6500K - Nachtlicht -RGB

Funktionsbeschreibung mit Fernbedienung

Wird die Leuchte eingeschaltet, stellt sich das zuletzt mit der Fernbedienung eingestellte Lichtszenario ein (Memory-Funktion).

Verbinden der Fernbedienung mit der Leuchte

Schalten Sie die Leuchte ein. Halten Sie Innerhalb von 6 Sekunden die Taste ② für 2 Sekunden gedrückt.

Wenn die Leuchte blinkt, war die Verbindung erfolgreich.

Bedienung der Fernbedienung

1. Ein/Aus: Licht
2. Ein/Aus: Nachtlicht
3. & 4. Helligkeitsregler: Die Einstellung erfolgt in Stufen. Durch kurzes Drücken können die einzelnen Stufen gesteuert werden. Durch dauerhaftes Drücken der Taste wird die maximale bzw. minimale Helligkeit schneller erreicht.

5. & 6. Lichtfarbe: Die Regulierung erfolgt stufenweise. Durch kurzes Drücken lassen sich die einzelnen Stufen ansteuern. Durch dauerhaftes Drücken der Taste wird die wärmste bzw. kälteste Farbeinstellung schneller erreicht.

7. Modus (Lichtfarbe):

1. Schritt: 3000K/ 2. Schritt: 6500K/ 3. Schritt: 4000K

8. EIN / AUS: RGB- Farbwechsler wird aktiviert

9. RGB Farbänderung: Einstellen einzelner Farben

10. RGB Modiänderung: Automatischer Wechsel des RGB-Modus. Der Modus kann durch erneutes Drücken der Taste beendet werden.

Hiermit erklärt Trio Leuchten GmbH, Gut Nierhof 17, D-59757 Arnsberg, dass dieses Produkt der Richtlinie 2014/53/EU entspricht. Der vollständige Text der EU-Konformitätserklärung ist unter der folgenden Internetadresse verfügbar: <https://files.trio-lighting.com/ce-conformity/641719287.pdf>

Description des fonctions sans la telecommande

Si la lampe est allumee avec l'interrupteur principal/ l'interrupteur mural, c'est le Programme d'éclairage regle en dernier avec la telecommande qui s'enclenche (effet memoire).

Avec l'interrupteur mural, vous pouvez sélectionner le mode d'éclairage suivant en l'allumant brièvement :

4000K - 3000K - 6500K - veilleuse -RGB

Description des fonctions avec la telecommande

Lorsque le luminaire est allumé, le dernier scénario lumineux réglé avec la télécommande se règle (fonction de mémoire).

Connecter la télécommande au luminaire

Allumez le luminaire. Dans les 6 secondes, maintenez la touche ② enfoncée pendant 2 secondes. Lorsque le voyant clignote, la connexion a réussi.

Utilisation de la telecommande

1. On/Off: Lumière
2. On/Off: Veilleuse
3. & 4. Régulateur de luminosité : le réglage se fait par paliers. Une courte pression permet de commander les différents niveaux. En appuyant en permanence sur la touche, on obtient la luminosité maximale ou minimale.
5. & 6. Couleur de la lumière : le réglage se fait par étapes. Une courte pression permet de passer d'un niveau à l'autre. En appuyant en permanence sur la touche, on atteint plus rapidement le réglage de la couleur la plus chaude ou la plus froide.
7. Mode (couleur claire):
1. Étape: 3000K/ 2. Étape: 6500K/ 3. Étape: 4000K
8. MARCHÉ / ARRÊT : le changeur de couleurs RGB est activé
9. Changement de couleur RGB : réglage des différentes couleurs
10. Changement de mode RGB : changement automatique du mode RGB. Il est possible de quitter le mode en appuyant à nouveau sur le bouton.

La société Trio Leuchten GmbH, sise à Gut Nierhof 17, D-59757 Arnsberg, déclare par la présente que ce produit est conforme à la directive 2014/53/EU. Le texte intégral de la déclaration de conformité de l'UE est disponible à l'adresse suivante : <https://files.trio-lighting.com/ce-conformity/641719287.pdf>

Description of how the light works without the remote control unit

If the light is switched on via the main switch / wall switch, the unit provides the lighting scenario which was last set using the remote control unit (memory effect).

With the wall switch, you can select the following light modes by briefly turning it off:

4000K - 3000K - 6500K - Night light -RGB

Description of how the light works with the remote control unit

When the light is switched on, the light scenario last set with the remote control is set (memory function).

Connecting the remote control to the light

Switch on the light. Within 6 seconds, press and hold the ② key for 2 seconds. When the light flashes, the connection was successful.

Operation of the remote control

1. On/Off: Light
2. On/Off: Night light
3. & 4. Brightness regulator: The adjustment takes place in stages. By pressing for a short period, it is possible to control the individual stages. Pressing the button permanently results in the maximum or minimum brightness being reached.
5. & 6. Light color: The regulation takes place in stages. The individual levels can be controlled by briefly pressing the button. The warmest or coldest color setting is reached more quickly by pressing the key continuously.
7. Mode (light color):
1. Step: 3000K/ 2. Step: 6500K/ 3. Step: 4000K
8. ON / OFF: RGB color changer is activated
9. RGB color change: Adjusting individual colors
10. RGB mode change: Automatic change of the RGB mode. The mode can be terminated by pressing the key again.

Hereby, Trio Leuchten GmbH. Gut Nierhof 17, D-59757 Arnsberg, declares that this product is in compliance with Directive 2014/53/EU. The full text of the EU declaration of conformity is available at the following internet address: <https://files.trio-lighting.com/ce-conformity/641719287.pdf>

Beschrijving van hoe de lamp werkt zonder de afstandsbediening

Als de lamp ingeschakeld wordt met de hoofdschakelaar/wandschakelaar, verstrekt de eenheid het verlichtingsszenario dat het laatst ingesteld werd met de afstandsbediening (geheugeneffect).

Met de wandschakelaar kunt u de volgende lichtstanden selecteren door deze kort uit te schakelen:

4000K - 3000K - 6500K - Nachtlicht -RGB

Beschrijving van hoe de lamp werkt met de afstandsbediening

Bij het inschakelen van de lamp wordt het laatst met de afstandsbediening ingestelde lichtszenario ingesteld (geheugenfunctie).

De afstandsbediening aansluiten op de lamp

Schakel de lamp in. Houd binnen 6 seconden de toets ② 2 seconden ingedrukt. Wanneer het lampje knippert, is de verbinding geslaagd.

Bediening van de afstandsbediening

1. Aan/uit: Licht
2. Aan/uit: Nachtlamp
3. & 4. Helderheidsregeling: De instelling gebeurt in stappen. De afzonderlijke niveaus kunnen worden bediend door kort op de knop te drukken. De maximale of minimale lichtsterkte wordt bereikt door de toets continu in te drukken.
5. & 6. Lichtkleur: De lichtkleur wordt trapsgewijs geregeld. De afzonderlijke niveaus kunnen worden bediend door kort op de knop te drukken. De warmste of koudste kleurinstelling wordt sneller bereikt door de toets continu in te drukken.
7. Modus (lichte kleur):
1. Stap: 3000K/ 2. Stap: 6500K/ 3. Stap: 4000K
8. ON / OFF: RGB-kleurenwisselaar is geactiveerd
9. RGB-kleurverandering: individuele kleuren aanpassen
10. RGB-modusverandering: Automatische verandering van de RGB-modus. De modus kan worden beëindigd door nogmaals op de knop te drukken.

Trio Leuchten GmbH. Gut Nierhof 17, D-59757 Arnsberg verklaart hiermee dat het product voldoet aan de richtlijn 2014/53/EU. De volledige tekst van de Europese verklaring van conformiteit is beschikbaar op het volgende internetadres: <https://files.trio-lighting.com/ce-conformity/641719287.pdf>

Descrizione del funzionamento senza telecomando

Se la lampada viene accesa attraverso l'interruttore generale/interruttore da parete, si regola lo scenario luminoso impostato per ultimo tramite il telecomando (effetto memoria).

Con l'interruttore a parete è possibile selezionare le seguenti modalità di illuminazione spegnendolo brevemente:

4000K - 3000K - 6500K - Luce notturna -RGB

Descrizione del funzionamento con telecomando

All'accensione della lampada, viene impostato lo scenario luminoso impostato per ultimo con il telecomando (funzione di memoria).

Collegamento del telecomando alla lampada

Accendere la lampada. Entro 6 secondi, tenere premuto il tasto ② per 2 secondi. Quando la luce lampeggia, il collegamento è riuscito.

Uso del telecomando

1. On/Off: Luce
2. On/Off: Luce notturna
3. & 4. Controllo della luminosità: l'impostazione avviene per gradi. I singoli livelli possono essere controllati premendo brevemente il pulsante. La luminosità massima o minima si raggiunge premendo continuamente il pulsante

5. & 6. Colore della luce: il colore della luce viene regolato per gradi. I singoli livelli possono essere controllati premendo brevemente il pulsante. L'impostazione del colore più caldo o più freddo si raggiunge più rapidamente premendo continuamente il pulsante.

7. Modalità (colore chiaro):

1. Passo: 3000K/ 2. Passo: 6500K/ 3. Passo: 4000K

8. ON / OFF: il cambiacolori RGB è attivato.

9. Modifica del colore RGB: regolazione dei singoli colori

10. Cambio modalità RGB: cambio automatico della modalità RGB. La modalità può essere interrotta premendo nuovamente il pulsante.

Trio Leuchten GmbH. Gut Nierhof 17, D-59757 Arnsberg, dichiara che questo prodotto è conforme alla direttiva 2014/53/UE. Il testo integrale della dichiarazione di conformità UE è disponibile al seguente indirizzo Internet: <https://files.trio-lighting.com/ce-conformity/641719287.pdf>

Descripción funcional sin mando a distancia

Si la luminaria se enciende por medio de un interruptor principal/interruptor de pared, se ajusta el último escenario de luz configurado con el mando a distancia (efecto memoria).

Con el interruptor de pared, puede seleccionar los siguientes modos de iluminación apagándolo brevemente:

4000K - 3000K - 6500K - Luz nocturna -RGB

Descripción funcional con mando a distancia

Al encender la lámpara, se ajusta el último escenario luminoso configurado con el mando a distancia (función de memoria).

Conexión del mando a distancia a la lámpara

Encienda la lámpara. En un plazo de 6 segundos, mantenga pulsado el botón ② durante 2 segundos.

Cuando la luz parpadee, la conexión se ha realizado correctamente.

Manejo del mando a distancia

1. Encendido/Apagado: Ligero

2. Encendido/Apagado: Luz nocturna

3. & 4. Control de brillo: El ajuste se realiza por pasos. Los niveles individuales se pueden controlar pulsando brevemente el botón. La luminosidad máxima o mínima se alcanza pulsando el botón de forma continuada.

5. & 6. Color de la luz: el color de la luz se regula por etapas. Los niveles individuales pueden controlarse pulsando brevemente el botón. El ajuste de color más cálido o más frío se alcanza más rápidamente pulsando el botón de forma continua.

7. Modo (color claro):

1. Paso: 3000K/ 2. Paso: 6500K/ 3. Paso: 4000K

8. ON / OFF: Cambio de color RGB activado

9. Cambio de color RGB: ajuste de colores individuales

10. Cambio de modo RGB: Cambio automático del modo RGB. El modo se puede finalizar pulsando de nuevo el botón.

Trio Leuchten GmbH. Gut Nierhof 17, D-59757 Arnsberg, por la presente declara que este producto cumple con las disposiciones de la Directiva 2014/53/EU. El texto completo de la declaración de conformidad de la Unión Europea está disponible en la siguiente dirección de Internet: <https://files.trio-lighting.com/ce-conformity/641719287.pdf>

Opis działania światła bez pilota

Jeśli światło jest włączone przez wyłącznik główny / przełącznik ścienny, urządzenie zapewni scenariusz oświetlenia, który został ostatnio ustawiony za pomocą pilota zdalnego sterowania (efekt pamięci).

Za pomocą przełącznika ściennego można wybrać następujące tryby oświetlenia poprzez krótkie wyłączenie:

4000K - 3000K - 6500K - Światło nocne -RGB

Opis działania światła z pilotem

Po włączeniu lampy ustawiany jest scenariusz świetlny ostatnio ustawiony za pomocą pilota (funkcja pamięci).

Podłączenie pilota do lampy

Włącz lampę. W ciągu 6 sekund naciśnij i przytrzymaj przycisk ② przez 2 sekundy. Gdy kontrolka miga, połączenie zakończyło się sukcesem.

Działanie pilota

1. Wł./Wyt.: Lekki

2. Wł./Wyt.: Oświetlenie nocne

3. & 4. Regulacja jasności: ustawienie odbywa się w krokach. Poszczególnymi poziomami można sterować poprzez krótkie naciśnięcie przycisku. Maksymalną lub minimalną jasność osiąga się poprzez ciągłe naciśkanie przycisku

5. & 6. Barwa światła: Barwa światła regulowana jest etapowo. Poszczególnymi poziomami można sterować poprzez krótkie naciśnięcie przycisku. Najcieplejsze lub najzimniejsze ustawienie koloru osiąga się szybciej poprzez ciągłe naciśkanie przycisku.

7. Tryb (jasny kolor):

1. Krok: 3000K/ 2. Krok: 6500K/ 3. Krok: 4000K

8. ON / OFF: Zmiana kolorów RGB jest aktywna

9. Zmiana koloru RGB: Regulacja poszczególnych kolorów

10. Zmiana trybu RGB: automatyczna zmiana trybu RGB. Tryb można zakończyć poprzez ponowne naciśnięcie przycisku.

Trio Leuchten GmbH. Gut Nierhof 17, D-59757 Arnsberg, niniejszym poświadczają, że niniejszy produkt jest zgodny z dyrektywą nr 2014/53 / UE. Cały tekst deklaracji zgodności jest dostępny na stronie: <https://files.trio-lighting.com/ce-conformity/641719287.pdf>

Kuvaus siit , miten valaisin toimii ilman kaukos adint 

Jos valaisin on kytketty p alle p akytkimest  / sein kytkimest , niin laite k ytt   valaistusskenaariota, joka on viimeksi asetettu kaukos adimest  (muistitoiminto).

Sein kytkimell  voit valita seuraavat valotilat kytkem ll  sen lyhyesti pois p alt :

4000K - 3000K - 6500K - Y valo -RGB

Kuvaus siit , miten valaisin toimii kaukos adimen kanssa

Kun lamppu kytket  n p alle, asetetaan viimeksi kaukos adimell  asetettu valoskenaario (muistitoiminto).

Kaukos adimen liitt minen valaisimeen

Kytke valaisin p alle. Paina 6 sekunnin kuluessa painiketta ② ja pid  sit  painettuna 2 sekunnin ajan.

Kun valo vilkkuu, yhteys onnistui.

Kaukos adimen k ytt 

1. On/Off (P alle/Pois): Kevyt

2. On/Off (P alle/Pois): Y valo

3. & 4. Kirkkauden s at : Asetus tehd  n portaittain. Yksitt isi  tasoja voidaan ohjata painamalla lyhyesti painiketta. Suurin tai pienin kirkkaus saavutetaan painamalla painiketta yht jaksoisesti.

5. & 6. Valon v ri: Valon v ri  s adett  n vaiheittain. Yksitt isi  tasoja voidaan ohjata painamalla lyhyesti painiketta. L mpimin tai kylmin v riasetus saavutetaan nopeammin painamalla painiketta jatkuvasti.

7. Tila (vaalea v ri):

1. Vaihe: 3000K/ 2. Vaihe: 6500K/ 3. Vaihe: 4000K

8. ON / OFF: Zmiana kolor w RGB jest aktywna

9. Zmiana koloru RGB: Regulacja poszczeg lnych kolor w

10. RGB-tilan vaihto: RGB-tilan automaattinen vaihto. Tila voidaan lopettaa painamalla painiketta uudelleen.

Trio Leuchten GmbH. Gut Nierhof 17, D-59757 Arnsberg ilmoittaa t ten, ett  t m  tuote noudattaa direktiivin 2014/53/EU vaatimuksia. T ydellinen EU-vaatimustenmukaisuusvakuutuksen teksti on saatavana osoitteessa <https://files.trio-lighting.com/ce-conformity/641719287.pdf>

Popis toho, jak světlo funguje bez jednotky dálkového ovládání

Pokud je světlo zapnuto prostřednictvím hlavního vypínače / vypínače na zdi, jednotka zajistí ten scénář osvětlení, který byl prostřednictvím jednotky dálkového ovládání zadán naposledy (paměťový efekt).

Pomocí nástěnného vypínače můžete krátkým vypnutím zvolit následující režimy osvětlení:

4000K - 3000K - 6500K - Noční světlo -RGB

Popis toho, jak světlo funguje s jednotkou dálkového ovládání

Při zapnutí svítidla se nastaví poslední světelný scénář nastavený dálkovým ovladačem (paměťová funkce).

Připojení dálkového ovládání k osvětlení

Zapněte svítidlo. Během 6 sekund stiskněte a podržte tlačítko ② po dobu 2 sekund. Když kontrolka bliká, připojení proběhlo úspěšně.

Funkce dálkového ovladače

1. Zap/vyp: Světlo
2. Zap/vyp: Noční světlo
3. & 4. Ovládání jasu: Nastavení se provádí v krocích. Jednotlivé úrovně lze ovládat krátkým stisknutím tlačítka. Maximálního nebo minimálního jasu dosáhnete plynulým stisknutím tlačítka.

5. & 6. Barva světla: Barva světla se reguluje postupně. Jednotlivé úrovně lze ovládat krátkým stisknutím tlačítka. Nejteplejšího nebo nejtudenějšího barevného nastavení dosáhnete rychleji, pokud tlačítko stisknete nepřetržitě.

7. Režim (barva světla):

1. Krok: 3000K/ 2. Krok: 6500K/ 3. Krok: 4000K
8. ON / OFF: Změna barev RGB je aktivována
9. Změna barev RGB: Úprava jednotlivých barev
10. Změna režimu RGB: Automatická změna režimu RGB. Režim lze ukončit opětovným stisknutím tlačítka.

Společnost Trio Leuchten GmbH. Gut Nierhof 17, D-59757 Arnsberg, tímto prohlašuje, že tento produkt je v souladu se směrnicí 2014/53/EU. Plně znění prohlášení EU o shodě je k dispozici na následující internetové adrese: <https://files.trio-lighting.com/ce-conformity/641719287.pdf>

Περιγραφή του τρόπου λειτουργίας του φωτιστικού σώματος χωρίς την μονάδα ασφαλιστικού ελέγχου
Εάν το φωτιστικό σώμα ενεργοποιείται μέσω του γενικού διακόπτη / επιτοίχιου διακόπτη, η μονάδα παρέχει το σενάριο φωτισμού που είχε οριστεί κατά την τελευταία χρήση της μονάδας απομακρυσμένου ελέγχου (λειτουργία μνήμης).

Με τον επίτοιχο διακόπτη, μπορείτε να επιλέξετε τις ακόλουθες λειτουργίες φωτισμού, απενεργοποιώντας τον για λίγο:

4000K - 3000K - 6500K - Νυχτερινό φως -RGB

Περιγραφή του τρόπου λειτουργίας του φωτιστικού σώματος με την μονάδα

Όταν ο λαμπτήρας ενεργοποιείται, ρυθμίζεται το σενάριο φωτισμού που ρυθμίστηκε τελευταία με το τηλεχειριστήριο (λειτουργία μνήμης).

Σύνδεση του τηλεχειριστηρίου στο φως

Ενεργοποιήστε τη λάμπα. Εντός 6 δευτερολέπτων, πατήστε και κρατήστε πατημένο το κουμπί ② για 2 δευτερόλεπτα.

Όταν η λυχνία αναβοσβήνει, η σύνδεση ήταν επιτυχής.

Λειτουργία του τηλεχειριστηρίου

1. Ενεργοποίηση/απενεργοποίηση: φως
2. Ενεργοποίηση/απενεργοποίηση: Νυχτερινός φωτισμός
3. & 4. Έλεγχος φωτεινότητας: Η ρύθμιση γίνεται σε βήματα. Τα επιμέρους επίπεδα μπορούν να ελεγχθούν με σύντομο πάτημα του κουμπιού. Η μέγιστη ή η ελάχιστη φωτεινότητα επιτυγχάνεται με συνεχές πάτημα του κουμπιού.
5. & 6. Χρώμα φωτός: Το χρώμα του φωτός ρυθμίζεται σταδιακά. Τα επιμέρους επίπεδα μπορούν να ελεγχθούν με σύντομο πάτημα του κουμπιού. Η θερμότερη ή η ψυχρότερη ρύθμιση χρώματος επιτυγχάνεται ταχύτερα με συνεχές πάτημα του κουμπιού.
7. Λειτουργία (ανοιχτό χρώμα):
1. Βήμα: 3000K/ 2. Βήμα: 6500K/ 3. Βήμα: 4000K
8. ON / OFF: Ενεργοποιείται η αλλαγή χρώματος RGB
9. Αλλαγή χρώματος RGB: Ρύθμιση μεμονωμένων χρωμάτων
10. Αλλαγή λειτουργίας RGB: Αυτόματη αλλαγή της λειτουργίας RGB. Η λειτουργία μπορεί να τερματιστεί πατώντας ξανά το κουμπί.

Με την παρούσα δήλωση η Trio Leuchten GmbH, Gut Nierhof 17, D-59757 Arnsberg δηλώνει, ότι αυτό το προϊόν συμμορφώνεται με την κατευθυντήρια οδηγία 2014/53/ΕΕ. Το πλήρες κείμενο της δήλωσης συμμόρφωσης ΕΕ είναι διαθέσιμο στον ακόλουθο δικτυακό τόπο: <https://files.trio-lighting.com/ce-conformity/641719287.pdf>

Описание работы светильника без пульта дистанционного управления

Если включение светильника производится с помощью главного / настенного выключателя, активируются настройки освещения, заданные в последний раз на пульте дистанционного управления («эффект памяти»).

С помощью настенного выключателя можно выбрать следующие режимы освещения, кратковременно выключив его:

4000K - 3000K - 6500K - Ночной свет -RGB

Описание работы светильника с пультом дистанционного управления

При включении лампы устанавливается сценарий освещения, последний раз заданный с помощью пульта дистанционного управления (функция памяти).

Подключение пульта дистанционного управления к светильнику

Включите светильник. В течение 6 секунд нажмите и удерживайте кнопку ② в течение 2 секунд.

Если индикатор мигает, подключение прошло успешно.

Порядок работы с пультом дистанционного управления

1. On/Off: Свет
2. On/Off: Night light
3. & 4. Регулировка яркости: Настройка выполняется ступенчато. Управление отдельными уровнями осуществляется кратковременным нажатием кнопки. Максимальная или минимальная яркость достигается при непрерывном нажатии кнопки.

5. & 6. Цвет света: Цвет света регулируется поэтапно. Управление отдельными уровнями осуществляется кратковременным нажатием кнопки. Самая теплая или самая холодная цветовая настройка достигается быстрее при непрерывном нажатии кнопки

7. Режим (светлый цвет):

1. Шаг: 3000K/ 2. Шаг: 6500K/ 3. Шаг: 4000K
8. ВКЛ / ВЫКЛ: включена функция смены цвета RGB
9. RGB Farbänderung: Einstellen einzelner Farben
10. Изменение режима RGB: автоматическое изменение режима RGB. Режим может быть завершен повторным нажатием кнопки.

Компания Trio Leuchten GmbH. Gut Nierhof 17, D-59757 Arnsberg настоящим заявляет, что данный продукт соответствует Директиве ЕС 2014/53 / EU. Полный текст Декларации соответствия стандартам ЕС доступен по следующему интернет-адресу: <https://files.trio-lighting.com/ce-conformity/641719287.pdf>

Descrierea modului în care funcționează lampa fără unitatea de control la distanță

Dacă lumina este aprinsă de la întrerupătorul principal/de perete, unitatea va furniza secvența de iluminare care a fost setată la ultima folosire a telecomenzii (efect de memorare).

Cu ajutorul întrerupătorului de perete, puteți selecta următoarele moduri de iluminare prin oprirea scurtă a acestuia:

4000K - 3000K - 6500K - Lumină de noapte -RGB

Descrierea modului în care funcționează lampa cu unitatea de control la distanță (telecomandă)

La aprirea lămpii, este setat ultimul scenariu luminos setat cu telecomanda (funcție de memorie).

Conectarea telecomenzii la lumină

Porniți lampa. În decurs de 6 secunde, apăsați și mențineți apăsat butonul ② timp de 2 secunde.

Când lumina clipește, conexiunea a fost realizată cu succes.

Utilizarea telecomenzii

1. Pornit/oprit: ușoară
2. Pornit/oprit: Lumină de noapte
3. & 4. Controlul luminozității: Setarea se face în trepte. Nivelurile individuale pot fi controlate prin apăsarea scurtă a butonului. Luminozitatea maximă sau minimă este atinsă prin apăsarea continuă a butonului.
5. & 6. Culoarea luminii: Culoarea luminii este reglată în etape. Nivelurile individuale pot fi controlate prin apăsarea scurtă a butonului. Cea mai caldă sau cea mai rece setare a culorii este atinsă mai rapid prin apăsarea continuă a butonului.
7. Mod (culoare deschisă):
1. Pasul: 3000K/ 2. Pasul: 6500K/ 3. Pasul: 4000K
8. ON / OFF: Schimbător de culoare RGB este activat
9. Schimbarea culorii RGB: Reglarea culorilor individuale
10. Schimbare mod RGB: Schimbarea automată a modului RGB. Modul poate fi încheiat prin apăsarea din nou a butonului.

Trio Leuchten GmbH. Gut Nierhof 17, D-59757 Arnsberg, declară prin prezenta că acest produs este în conformitate cu Directiva 2014/53/UE. Textul integral al declarației de conformitate UE este disponibil la următoarea adresă de internet: <https://files.trio-lighting.com/ce-conformity/641719287.pdf>

Описание как работи осветлението без дистанционното управление

Ако се включи чрез главния/стенния ключ, осветителният прибор изпълнява режима на осветление на който последно е настроен от дистанционното управление (ефект на запаметяване).

С помощта на стенния ключ можете да избирате следните режими на осветление, като го изключите за кратко:

4000K - 3000K - 6500K - Нощна светлина -RGB

Описание как работи осветлението с дистанционното управление

Когато лампата се включи, се задава последно зададеният с дистанционното управление светлинен сценарий (функция памет).

Свързване на дистанционното управление към лампата

Включете лампата. В рамките на 6 секунди натиснете и задръжте бутона ② за 2 секунди. Когато светлинният индикатор започне да мига, връзката е успешна.

Работа с дистанционното управление

1. Включване/Изключване: Светлина

2. Включване/Изключване: Нощно осветление

3. & 4. Контрол на яркостта: Настройката се извършва на стъпки. Отделните нива могат да се управляват чрез кратко натискане на бутона. Максималната или минималната яркост се постига с продължително натискане на бутона.

5. & 6. Цвят на светлината: Цвятът на светлината се регулира поетапно. Отделните нива могат да се управляват чрез кратко натискане на бутона. Най-топлата или най-студената цвятова настройка се постига по-бързо чрез продължително натискане на бутона.

7. Режим (светъл цвят):

1. Стъпка: 3000K/ 2. Стъпка: 6500K/ 3. Стъпка: 4000K

8. ВКЛЮЧЕН / ИЗКЛЮЧЕН: Активиран е превключвателя на цветовете RGB

9. Промяна на цвета RGB: Регулиране на отделни цветовете

10. Промяна на режима RGB: Автоматична промяна на режима RGB. Режимът може да бъде прекратен чрез повторно натискане на бутона.

С настоящото, Trio Leuchten GmbH. Gut Nierhof 17, D-59757 Arnsberg, декларира, че този продукт е в съответствие с Директива 2014/53/ЕС. Пълният текст на ЕС декларацията за съответствие е на достъпен на адрес: <https://files.trio-lighting.com/ce-conformity/641719287.pdf>

Иşığın uzaktan kumanda ünitesi olmadan nasıl çalıştığının açıklaması

Işık, ana şalter / duvar şalteri üzerinden açılırsa ünite, uzaktan kumanda kullanılarak en son ayarlanan aydınlatma durumunu sunar (bellek etkisi).

Duvar anahtarı ile, kısa bir süre kapatarak aşağıdaki ışık modlarını seçebilirsiniz:

4000K - 3000K - 6500K - Gece lambası -RGB

Иşığın uzaktan kumanda ünitesiyle nasıl çalıştığının açıklaması

Lamba açıldığında, uzaktan kumanda ile en son ayarlanan ışık senaryosu ayarlanır (hafıza fonksiyonu).

Uzaktan kumandanın ışığa bağlanması

Lambayı açın. 6 saniye içinde ② düğmesini 2 saniye boyunca basılı tutun. Işık yanıp söndüğünde bağlantı başarılı olmuştur.

Uzaktan kumandanın çalışması

1. Aç/Kapat: Işık

2. Aç/Kapat: Gece lambası

3. & 4. Parlaklık kontrolü: Ayar adımlar halinde yapılır. Münferit seviyeler düğmeye kısaca basılarak kontrol edilebilir. Maksimum veya minimum parlaklığa düğmeye sürekli basarak ulaşılır.

5. & 6. Işık rengi: Işık rengi aşamalı olarak düzenlenir. Münferit seviyeler düğmeye kısaca basılarak kontrol edilebilir. Düğmeye sürekli basarak en sıcak veya en soğuk renk ayarına daha hızlı ulaşılır.

7. Mod (açık renk):

1. Aşama: 3000K/ 2. Aşama: 6500K/ 3. Aşama: 4000K

8. AÇIK / KAPALI: RGB renk değiştirici etkinleştirilir

9. RGB renk değişimi: Tek tek renklerin ayarlanması

10. RGB modu değişimi: RGB modunun otomatik değişimi. Mod, düğmeye tekrar basılarak sonlandırılabilir.

Trio Leuchten GmbH. Gut Nierhof 17, D-59757 Arnsberg, bu ürünün 2014/53/EU Yönergesine uygun olduğunu beyan eder. AB uygunluk beyanının tam metni aşağıdaki internet adresinde mevcuttur: <https://files.trio-lighting.com/ce-conformity/641719287.pdf>

A lámpatest távvezérlő nélküli használatának bemutatása

A fő-/fali kapcsolólóval való bekapcsolás esetén a lámpatest abban a világítási módban kezd működni, amelyet a távvezérlő segítségével utoljára beállított (memória hatás).

A fali kapcsolóval rövid ideig tartó kikapcsolással a következő világítási módokat választhatja ki:

4000K - 3000K - 6500K - Éjszakai fény -RGB

A lámpatest távvezérlővel való használatának bemutatása

A lámpa bekapcsolásakor a távirányítóval utoljára beállított világítási forgatókönyv kerül beállításra (memóriafunkció).

A távirányító csatlakoztatása a lámpához

Kapcsolja be a lámpát. Nyomja meg 6 másodpercen belül a ② gombot, és tartsa lenyomva 2 másodpercig.

Ha a lámpa villog, a csatlakozás sikeres volt.

A távvezérlő használata

1. Lejátszás/szünet: Könnyű

2. Lejátszás/szünet: Éjjeli fény

3. & 4. Fényerőszabályozás: A beállítás lépésekben történik. Az egyes szintek a gomb rövid megnyomásával vezérelhetők. A maximális vagy minimális fényerő a gomb folyamatos megnyomásával érhető el.

5. & 6. Fényszín: A fény színe fokozatosan szabályozható. Az egyes szintek a gomb rövid megnyomásával vezérelhetők. A legmelegebb vagy leghidegebb színbeállítás gyorsabban elérhető a gomb folyamatos nyomva tartásával.

7. Mód (világos szín):

1. lépés: 3000K/ 2. lépés: 6500K/ 3. lépés: 4000K

8. ON / OFF: RGB színváltó aktiválva van

9. RGB színváltás: Az egyes színek beállítása

10. RGB üzemmódváltás: Az RGB üzemmód automatikus váltása. Az üzemmód a gomb ismételt megnyomásával szüntethető meg.

A Trio Leuchten GmbH. Gut Nierhof 17, D-59757 Arnsberg ezennel kijelenti, hogy ez a termék eleget tesz a 2014/53/EU irányelv előírásainak. Az EU-megfelelőségi nyilatkozat teljes szövege a következő webhelyen érhető el: <https://files.trio-lighting.com/ce-conformity/641719287.pdf>

Beskrivning av hur lampan fungerar utan fjärrkontrollen

Om ljuset tänds genom huvud-/väggströmbrytaren kommer fjärrkontrollens senaste inställning ställas in (minnesfunktion).

Med väggströmbrytaren kan du välja följande ljuslägen genom att stänga av den kortvarigt:

4000K - 3000K - 6500K - Natljus -RGB

Beskrivning av hur lampan fungerar med fjärrkontrollen

När lampan slås på är det ljusscenario som senast ställdes in med fjärrkontrollen inställt (minnesfunktion).

Anslutning av fjärrkontrollen till lampan

Slå på lampan. Tryck inom 6 sekunder på knappen ② och håll den intryckt i 2 sekunder.

När lampan blinkar har anslutningen lyckats.

Hur du använder fjärrkontrollen

1. På/Av: Ljus

2. På/Av: Nattbelysning

3. & 4. Ljusstyrkakontroll: Justeringen görs i steg. De enskilda stegen kan styras genom att trycka kort. Maximal eller lägsta ljusstyrka uppnås genom att kontinuerligt trycka på knappen.

5. & 6. Ljusfärg: Ljusfärgen regleras stegvis. De enskilda nivåerna kan styras genom att trycka kort på knappen. Den varmaste eller kallaste färginställningen uppnås snabbare om du trycker på knappen kontinuerligt.

7. Läge (ljus färg):

1. Steg: 3000K/ 2. Steg: 6500K/ 3. Steg: 4000K

8. ON / OFF: RGB-färgväxlaren är aktiverad.

9. RGB-färgförändring: Justering av enskilda färger

10. Ändring av RGB-läge: Automatisk ändring av RGB-läget. Läget kan avslutas genom att trycka på knappen igen.

Trio Leuchten GmbH. Gut Nierhof 17, D-59757 Arnsberg, Tyskland, förklarar härmed att denna produkt överensstämmer med direktiv 2014/53/EU. Den fullständiga texten i EU-deklarationen om överensstämmelse finns på följande internetadress: <https://files.trio-lighting.com/ce-conformity/641719287.pdf>

Opis rada svjetiljke bez daljinskog upravljača

Ako se svjetiljka uključi preko glavne sklopke / zidne sklopke, uređaj izvršava scenarij rasvjete koji je zadnji put podešen s pomoću daljinskog upravljača (efekt memorije).

Sa zidnim prekidačem možete odabrati sljedeće načine osvjjetljenja kratkim isključivanjem i uključivanjem:

4000K - 3000K - 6500K - Noćno svjetlo -RGB

Opis rada svjetiljke s daljinskim upravljačem

Ako je svjetiljka uključena, postavlja se scenarij osvjjetljenja koji je zadnji postavljen daljinskim upravljačem (funkcija memorije).

Spojite daljinski upravljač na svjetlo

Upaliti svjetlo. Unutar 6 sekundi držite tipku ② pritisnutu 2 sekunde.
Ako lampica treperi, veza je bila uspješna.

Rad daljinskog upravljača

1. Uključi / Isključi: Svjetlo

2. Uključi / Isključi: Noćno svjetlo

3. & 4. Kontrola svjetline: Podešavanje se vrši u koracima. Pojedinačni stupnjevi mogu se kontrolirati kratkim pritiskom. Maksimalna ili minimalna svjetlina se postiže kontinuiranim pritiskom na tipku.

5. & 6. Svijetla boja: Regulacija se odvija u fazama. Pojedinačni stupnjevi mogu se kontrolirati kratkim pritiskom. Postavka najtoplije ili najhladnije boje postiže se brže kontinuiranim pritiskom na gumb.

7. Način (svijetla boja):

1. Korak: 3000K/ 2. Korak: 6500K/ 3. Korak: 4000K

8. ON / OFF: RGB izmjenjivač boja je aktiviran

9. RGB Promjena boje: Podešavanje pojedinačnih boja

10. Promjena RGB načina rada: Automatska promjena RGB načina rada. Iz moda se može izaći ponovnim pritiskom tipke.

Trio Leuchten GmbH. Gut Nierhof 17, D-59757 Arnsberg, ovim izjavljuje da je ovaj proizvod sukladan s Direktivom 2014/53/EU. Cjelovit tekst izjave o sukladnosti EU dostupan je na sljedećoj mrežnoj adresi: <https://files.trio-lighting.com/ce-conformity/641719287.pdf>

Opis delovanja luči brez enote za daljinsko upravljanje

Če se luč prižge s pomočjo glavnega stikala/stenskega stikala, enota omogoča isti scenarij osvetlitve, kot je bil nastavljen ob zadnji uporabi enote za daljinsko upravljanje (spominski učinek).

S stenskim stikalom lahko s kratkim izklopom in vklopom izberete naslednje načine osvetlitve:

4000K - 3000K - 6500K - Nočna svetloba -RGB

Opis delovanja luči z enoto za daljinsko upravljanje

Če je svetilka prižgana, se nastavi svetlobni scenarij, ki je bil nazadnje nastavljen z daljinskim upravljalnikom (funkcija pomnilnika).

Priključite daljinski upravljalnik na luč

Prižgi luč. V 6 sekundah držite gumb ② pritisnjen 2 sekundi.
Če lučka utripa, je bila povezava uspešna.

Delovanje daljinskega upravljalnika

1. Vklop/Izklop: Svetloba

2. Vklop/Izklop: Nočna lučka

3. & 4. Nadzor svetlosti: Prilagoditev poteka v korakih. Posamezne stopnje lahko upravljate s kratkim pritiskom. Največjo ali najmanjšo svetlost dosežete z neprekinjenim pritiskom na gumb.

5. & 6. Svetla barva: Regulacija poteka stopenjsko. Posamezne stopnje lahko upravljate s kratkim pritiskom. Nastavitev najtoplejše ali najhladnejše barve dosežete hitreje z neprekinjenim pritiskom na gumb.

7. Način (svetla barva):

1. korak: 3000K/ 2. korak: 6500K/ 3. korak: 4000K

8. ON / OFF: Aktiviran je menjalnik barv RGB

9. Sprememba barve RGB: Prilagodite posamezne barve

10. Sprememba načina RGB: Samodejna sprememba načina RGB. Iz načina lahko izstopite s ponovnim pritiskom na gumb.

Trio Leuchten GmbH. Gut Nierhof 17, D-59757 Arnsberg s tem izjavlja, da je ta izdelek skladen z Direktivo 2014/53/EU. Polno besedilo EU izjave o skladnosti je na voljo na naslednjem spletnem naslovu: <https://files.trio-lighting.com/ce-conformity/641719287.pdf>

Popis toho, ako svetlo funguje bez diaľkového ovládača

Ak je svetlo zapnuté prostredníctvom hlavného spínača/nástenného spínača, prístroj poskytne variant osvetlenia, ktorý bol nastavený pomocou diaľkového ovládača (pamäťový efekt).

Pomocou nástenného vypínača môžete krátkym vypnutím a zapnutím zvoliť nasledujúce svetelné režimy:

4000K - 3000K - 6500K - Nočné svetlo -RGB

Popis toho, ako svetlo funguje s diaľkovým ovládačom

Ak je svetidlo zapnuté, nastaví sa scenár osvetlenia naposledy nastavený pomocou diaľkového ovládača (funkcia pamäte).

Pripojte diaľkové ovládanie k svetlu

Rozsvietiť svetlo. Do 6 sekúnd podržte tlačidlo ② stlačené na 2 sekundy.
Ak kontrolka bliká, pripojenie bolo úspešné.

Obsluha diaľkového ovládača

1. Zap/Vyp: Svetlo

2. Zap/Vyp: Nočné svetlo

3. & 4. Ovládanie jasů: Nastavenie sa vykonáva v krokoch. Jednotlivé stupne je možné ovládať krátkym stlačením. Maximálny alebo minimálny jas sa dosiahne nepretržitým stlačením tlačidla.

5. & 6. Farba svetla: Regulácia prebieha po etapách. Jednotlivé stupne je možné ovládať krátkym stlačením. Najteplejšie alebo najchladnejšie nastavenie farieb sa dosiahne rýchlejšie nepretržitým stlačením tlačidla.

7. Režim (farba svetla):

1. Krok: 3000K/ 2. Krok: 6500K/ 3. Krok: 4000K

8. ON / OFF: Je aktivovaný menič farieb RGB

9. Zmena farby RGB: Úprava jednotlivých farieb

10. Zmena režimu RGB: Automatická zmena režimu RGB. Režim je možné opustiť opätovným stlačením tlačidla.

Spoločnosť Trio Leuchten GmbH. Gut Nierhof 17, D-59757 Arnsberg týmto prehlasuje, že jej produkt je v súlade so smernicou 2014/53/EÚ. Celý text prehlásenia o zhode s EÚ je dostupný na nasledujúcej internetovej adrese: <https://files.trio-lighting.com/ce-conformity/641719287.pdf>

Descrição de como a luz funciona sem a unidade de controlo remoto

Se a luz for ligada através do interruptor principal / interruptor de parede, a unidade fornece o cenário de iluminação definido da última vez em que a unidade de controlo remoto foi usada (efeito de memória).

Com o interruptor de parede, você pode selecionar os seguintes modos de luz ligando e desligando brevemente:

4000K - 3000K - 6500K - Luz Noturna -RGB

Descrição de como a luz funciona com a unidade de controlo remoto

Se a lâmpada estiver acesa, é definido o último cenário de iluminação definido com o controle remoto (função de memória).

Conecte o controle remoto à luz

Acenda a luz. Dentro de 6 segundos, mantenha o botão ② pressionado por 2 segundos.
Se a luz piscar, a conexão foi bem-sucedida.

Operação do controlo remoto

1. Ligar/Desligar: Leve

2. Ligar/Desligar: Luz noturna

3. & 4. Controle de brilho: O ajuste é feito em etapas. Os estágios individuais podem ser controlados pressionando brevemente. O brilho máximo ou mínimo é alcançado pressionando continuamente o botão.

5. & 6. Cor clara: A regulagem ocorre em etapas. Os estágios individuais podem ser controlados pressionando brevemente. A configuração de cor mais quente ou mais fria é alcançada mais rapidamente pressionando continuamente o botão.

7. Modo (cor clara):

1. Passo: 3000K/ 2. Passo: 6500K/ 3. Passo: 4000K

8. ON / OFF: o trocador de cores RGB está ativado

9. Mudança de cor RGB: ajuste cores individuais

10. Alteração do modo RGB: Alteração automática do modo RGB. O modo pode ser encerrado pressionando o botão novamente.

Trio Leuchten GmbH. Gut Nierhof 17, D-59757 Arnsberg, declara que este produto está em conformidade com a Diretiva 2014/53/UE. O texto integral da declaração UE de conformidade está disponível no seguinte endereço Internet: <https://files.trio-lighting.com/ce-conformity/641719287.pdf>

Opis kako svjetlo radi bez daljinskog upravljača

Ako se svjetlo pali preko glavnog prekidača / zidnog prekidača, jedinica daje svjetlosni scenarij koji je zadnji put podešen daljinskim upravljačem (memorijski efekat).

Pomoću zidnog prekidača možete odabrati sljedeće modove svjetla kratkim isključivanjem i uključivanjem:

4000K - 3000K - 6500K - Noćno svjetlo -RGB

Opis kako svjetlo radi sa daljinskim upravljačem

Ako je lampa upaljena, podešen je zadnji scenarij osvjetljenja daljinskim upravljačem (funkcija memorije).

Povežite daljinski upravljač sa svjetlom

Upalite svjetlo. U roku od 6 sekundi držite dugme ② pritisnuto 2 sekunde. Ako lampica treperi, veza je bila uspješna.

Rad sa daljinskim upravljačem

1. Uključeno/Isključeno: Svjetlost
2. Uključeno/Isključeno: Noćno svjetlo
3. & 4. Kontrola svjetline: Podešavanje se vrši u koracima. Pojedinačne faze se mogu kontrolisati kratkim pritiskom. Maksimalna ili minimalna svjetlina se postiže neprekidnim pritiskom na tipku.

5. & 6. Boja svjetla: Regulacija se odvija u fazama. Pojedinačne faze se mogu kontrolisati kratkim pritiskom. Najtoplija ili najhladnija postavka boje se postiže brže neprekidnim pritiskom na dugme.

7. Način rada (svjetla boja):

1. Korak: 3000K/ 2. Korak: 6500K/ 3. 4000K
8. ON / OFF: RGB izmjenjivač boja je aktiviran
9. RGB Promjena boje: Podesite pojedinačne boje
10. Promjena RGB moda: Automatska promjena RGB moda. Iz moda se može izaći ponovnim pritiskom na dugme.

Trio Leuchten GmbH. Gut Nierhof 17, D-59757 Arnsberg, ovim izjavljuje da je ovaj proizvod usklađen sa Direktivom 2014/53/EU. Puni tekst deklaracije o usklađenosti EU raspoloživ je na sljedećoj internet adresi: <https://files.trio-lighting.com/ce-conformity/641719287.pdf>

Valgusti kasutamine ilma kaugjuhtimispuhldita

Valgusti sisselülitamisel pealülitil / seinalülitil kaudu käivitub viimati kaugjuhtimispuhldi kaudu valitud valgustusolek (mälu efekt).

Seinalülitiga saate valida järgmised valgusrežiimid, lülitades lühidalt välja ja sisse:

4000K - 3000K - 6500K - Öövalgus -RGB

Valgusti kasutamine kaugjuhtimispuhldi kasutamisel

Kui lamp on sisse lülitatud, seatakse kaugjuhtimispuhldiga viimati seadistatud valgustuse stsenaarium (mälu funktsioon).

Ühendage kaugjuhtimispuhlt valgustiga

Pane tuli põlema. 6 sekundi jooksul hoidke nuppu ② 2 sekundit all. Kui tuli vilgub, oli ühendus edukas.

Kaugjuhtimispuhldi kasutamine

1. Sisse/välja: Valgus
2. Sisse/välja: Öövalgus
3. & 4. Heleduse reguleerimine: reguleerimine toimub astmeliselt. Üksikuid etappe saab juhtida, vajutades lühidalt. Maksimalne või minimaalne heledus saavutatakse nupu pideva vajutamisega.

5. & 6. Hele värv: reguleerimine toimub etapiivisiliselt. Üksikuid etappe saab juhtida, vajutades lühidalt. Kõige soojem või külmem värviseade saavutatakse kiiremini, kui vajutate nuppu pidevalt.

7. Režiim (hele värv):

1. Samm: 3000K/ 2. Samm: 6500K/ 3. Samm: 4000K
8. ON / OFF: RGB värvimuutja on aktiveeritud
9. RGB värvimuutus: reguleerige üksikuid värve
10. RGB-režiimi muutmine: RGB-režiimi automaatselt muutmise. Režiimist saab väljuda, vajutades uuesti nuppu.

Trio Leuchten GmbH. Gut Nierhof 17, D-59757 Arnsberg kinnitab, et toode vastab direktiivile 2014/53/EL. EL-i vastavusdeklaratsiooni täistekst on saadaval veebilehel: <https://files.trio-lighting.com/ce-conformity/641719287.pdf>

Aprašymas, kaip šviesa veikia be nuotolinio valdymo pulto

Jei šviesa įjungiama per pagrindinį jungiklį / sienos jungiklį, įrenginio šviesa yra ta, kuri paskutinią kartą buvo nustatyta nuotolinio valdymo pultu (atminties efektas).

Su sieniniu jungikliu galite pasirinkti šiuos apšvietimo režimus trumpam išjungdami ir įjungdami:

4000K - 3000K - 6500K - Naktinė šviesa -RGB

Aprašymas, kaip šviesa veikia su nuotolinio valdymo pultu

Jei lemputė įjungta, nustatomas paskutinis nuotolinio valdymo pulteliu nustatytas apšvietimo scenarijus (atminties funkcija).

Prijunkite nuotolinio valdymo pultą prie šviesos

Išjunk šviesą. Per 6 sekundes laikykite nuspaustą mygtuką ② 2 sekundes. Jei lemputė mirksi, ryšys buvo sėkmingas.

Nuotolinio pulto valdymas

1. Įjungimas (ON) / išjungimas (OFF): Lengvas
2. Įjungimas (ON) / išjungimas (OFF): Naktinis apšvietimas
3. & 4. Ryškumo valdymas: reguliavimas atliekamas etapais. Atskirus etapus galima valdyti trumpai paspaudus. Didžiausias arba minimalus ryškumas pasiekiamas nuolat spaudžiant mygtuką.

5. & 6. Šviesos spalva: reguliavimas vyksta etapais. Atskirus etapus galima valdyti trumpai paspaudus. Šilčiausias arba šalčiausias spalvos nustatymas pasiekiamas greičiau nuolat spaudžiant mygtuką.

7. Režimas (šviesi spalva):

1. Žingsnis: 3000K/ 2. Žingsnis: 6500K/ 3. Žingsnis: 4000K
8. ĮJUNGTA / IŠJUNGTA: suaktyvintas RGB spalvų keitiklis
9. RGB spalvų keitimas: reguliuokite atskiras spalvas
10. RGB režimo keitimas: Automatinis RGB režimo keitimas. Iš režimo galima išeiti dar kartą paspaudus mygtuką.

„Trio Leuchten GmbH“ Gut Nierhof 17, D-59757 Arnsberg, pareiškia ir patvirtina, kad šis prietaisas atitinka direktyvos 2014/53/ES nuostatas. Pilną ES atitikties deklaracijos tekstą rasite adresu <https://files.trio-lighting.com/ce-conformity/641719287.pdf>

Beskrivelse af hvordan lyset fungerer uden anvendelse af fjernbetjeningen

Hvis lampen tændes via hovedafbryderen / vægkontakten, vil enheden automatisk vælge og gengive den lysopsætning, som sidst blev indstillet ved anvendelse af fjernbetjeningen (hukommelseeffekt).

Med vægkontakten kan du vælge følgende lystilstande ved kort at slukke og tænde:

4000K - 3000K - 6500K - Natlys -RGB

Beskrivelse af hvordan lyset fungerer ved hjælp af fjernbetjeningen

Hvis lampen er tændt, indstilles lysscenariet sidst indstillet med fjernbetjeningen (hukommelsesfunktion).

Tilslut fjernbetjeningen til lyset

Tænd lyset. Hold knappen ② nede i 2 sekunder inden for 6 sekunder. Hvis lyset blinker, lykkedes forbindelsen.

Betjening af fjernbetjeningen

1. Til/Frau: Lys
2. Til/Frau: Natbelysning
3. & 4. Lysstyrkekontrol: Justeringen foretages i trin. De enkelte trin kan styres ved et kort tryk. Den maksimale eller minimale lysstyrke nås ved konstant at trykke på knappen.

5. & 6. Lys farve: Reguleringen foregår etapevis. De enkelte trin kan styres ved et kort tryk. Den varmeste eller koldeste farveindstilling opnås hurtigere ved at trykke konstant på knappen.

7. Tilstand (lys farve):

1. Trin: 3000K / 2. Trin: 6500K / 3. Trin: 4000K
8. ON / OFF: RGB farveskifter er aktiveret
9. RGB-farveændring: Juster individuelle farver
10. Ændring af RGB-tilstand: Automatisk ændring af RGB-tilstand. Tilstanden kan afsluttes ved at trykke på knappen igen.

Trio Leuchten GmbH, Gut Nierhof 17, D-59757 Arnsberg, erklærer hermed, at dette produkt er i overensstemmelse med direktiv 2014/53/EU. Den komplette tekst fra overensstemmelseserklæringen for EU er tilgængelig på den følgende internetadresse: <https://files.trio-lighting.com/ce-conformity/641719287.pdf>

Бескривелсе ав хвордан лысет фунгерер uten fjernkontrollen

Hvis lyset slås på via hovedbryteren/veggbryteren, vil enheten bruke belysningsscenarioet som sist ble angitt med fjernkontrollen (minneeffekt).

Med veggbryteren kan du velge følgende lysmoduser ved å slå av og på kort:

4000K - 3000K - 6500K - Nattlys -RGB

Бескривелсе ав хвордан лысет фунгерер med fjernkontrollen

Hvis lampen er slått på, stilles belysningsscenarioet sist inn med fjernkontrollen (minnefunksjon).

Koble fjernkontrollen til lyset

Slå på lyset. Innen 6 sekunder, hold knappen ② inne i 2 sekunder. Hvis lyset blinker, var tilkoblingen vellykket.

Брук ав fjernkontrollen

1. Av/På: Lys
2. Av/På: Nattlys
3. & 4. Lysstyrkekontroll: Justeringen gjøres i trinn. De enkelte trinnene kan styres ved å trykke kort. Maksimal eller minimum lysstyrke nås ved å trykke kontinuerlig på knappen.

5. & 6. Lys farge: Reguleringen skjer trinnvis. De enkelte trinnene kan styres ved å trykke kort. Den varmeste eller kaldeste fargeinnstillingen nås raskere ved å trykke kontinuerlig på knappen.

7. Modus (lys farge):

1. Trinn: 3000K/ 2. Trinn: 6500K/ 3. Trinn: 4000K

8. PÅ / AV: RGB-fargeveksler er aktivert

9. RGB-fargeendring: Juster individuelle farger

10. RGB-modusendring: Automatisk endring av RGB-modus. Modusen kan avsluttes ved å trykke på knappen igjen.

Trio Leuchten GmbH. Gut Nierhof 17, D-59757 Arnsberg, erklærer herved at dette produktet er i samsvar med direktiv 2014/53/EF. Den komplette teksten til EF-samsvarserklæringen er tilgjengelig på følgende Internett-adresse: <https://files.trio-lighting.com/ce-conformity/641719287.pdf>

Apraksts par to, kā gaismeklis darbojas bez tālvadības pults

Gaismeklis tiek ieslēgts ar galveno slēdzi/sienas slēdzi, tas darbojas tajā apgaismojuma kompozīcijā, kas ar tālvadības pults palīdzību uzstādīta kā pēdējā (atmiņas efekts).

Ar sienas slēdzi varat izvēlēties šādus gaismas režimus, īslaicīgi izslēdzot un ieslēdzot:

4000K - 3000K - 6500K - Nakts gaisma -RGB

Apraksts par to, kā gaismeklis darbojas ar tālvadības pulti

Ja lampiņa ir ieslēgta, tiek iestatīts pēdējais ar tālvadības pulti iestatītais apgaismojuma scenārijs (atmiņas funkcija).

Pievienojiet tālvadības pulti gaismai

Ieslēdz gaismu. 6 sekunžu laikā turiet pogu ② nospiestu 2 sekundes. Ja indikators mirgo, savienojums bija veiksmīgs.

Tālvadības pults lietošana

1. Ijungimas (ON) / Išjungimas (OFF): Gaisma
2. Ijungimas (ON) / Išjungimas (OFF): Naktinis apšvietimas
3. & 4. Spilgtuma kontrole: regulēšana tiek veikta pakāpeniski. Atsevišķos posmus var kontrolēt, īsi nospiežot. Maksimālais vai minimālais spilgtums tiek sasniegts, nepārtraukti nospiežot pogu

5. & 6. Gaismas krāsa: regulēšana notiek pakāpeniski. Atsevišķus posmus var kontrolēt, īsi nospiežot. Siltākā vai aukstākā krāsas iestatījums tiek sasniegts ātrāk, nepārtraukti nospiežot pogu.

7. Režims (gaiša krāsa):

1. solis: 3000K / 2. solis: 6500K / 3. solis: 4000K

8. IESLĒGTS / IZSLĒGTS: ir aktivizēts RGB krāsu mainītājs

9. RGB krāsu maiņa: pielāgojiet atsevišķas krāsas

10. RGB režīma maiņa: automātiska RGB režīma maiņa. No režīma var iziet, vēlreiz nospiežot pogu.

Trio Leuchten GmbH. Gut Nierhof 17, D-59757 Arnsberga, ar šo deklarē, ka šis izstrādājums atbilst direktīvai Nr. 2014/53/EU. Pilns ES atbilstības deklarācijas teksts ir pieejams šādā interneta adresē: <https://files.trio-lighting.com/ce-conformity/641719287.pdf>

Опис функцие без далјинског управљача

Ako se svetiljka uključuje preko glavnog prekidača/zidnog prekidača, aktiviraće se scenario osvetljenja koji je poslednji podešen pomoću daljinskog upravljača (efekat memorije).

Pomoću zidnog prekidača možete izabrati sledeće režime osvetљења kratkim isključивањем и укључивањем:

4000K - 3000K - 6500K - Ноћно светло -РГБ

Опис функцие са далјинским управљаčem

Ako је лампа укључена, подешен је последњи сценарио осветљења помоћу даљинског управљача (функција меморије).

Повежите даљински управљач са светлом

Укључите светло. У року од 6 секунди држите дугме ② притиснуто 2 секунде. Ако лампица трепери, веза је била успешна.

Рукovanje далјинским управљаčem

1. Уклј./Isklј.: Светло
2. Уклј./Isklј.: Ноћно светло
3. & 4. Контрола осветљења: Подешавање се врши у корацима. Појединачне фазе се могу контролисати кратким притиском. Максимална или минимална осветљеност се постиже непрекидним притиском на дугме.

5. & 6. Боја светла: Регулација се одвија у фазама. Појединачне фазе се могу контролисати кратким притиском. Континуираним притиском на дугме брже се постиже најтоплија или најхладнија поставка боје.

7. Режим (светла боја):

1. Korak: 3000K/ 2. Korak: 6500K/ 3. Korak: 4000K

8. ОН / ОФФ: РГБ мењач боја је активиран

9. РГБ Промена боје: Подесите појединачне боје

10. Промена РГБ режима: Аутоматска промена РГБ режима. Из режима се може изаћи поновним притиском на дугме.

Trio Leuchten GmbH. Gut Nierhof 17, D-59757 Arnsberg, овим изјављује да је овај производ усклађен са Директивом 2014/53/EU. Пuni текст декларације о усклађености ЕU на raspolaganju је на sledećoj интернет адреси: <https://files.trio-lighting.com/ce-conformity/641719287.pdf>

Опис того, як працює світильник без пульта дистанційного керування

Якщо світло вмикається за допомогою головного вимикача / настінного вимикача, пристрій надає сценарій освітлення, який востаннє був встановлений за допомогою пульта дистанційного керування (ефект пам'яті).

За допомогою настінного вимикача ви можете вибрати наступні режими освітлення, кожен зі 100% яскравістю, коротко вимкнувши та увімкнувши його:

4000K - 3000K - 6500K - Нічне світло -RGB

Опис того, як працює світильник з пультом дистанційного керування

Якщо лампа увімкнена, встановлюється останній встановлений за допомогою пульта дистанційного керування сценарій освітлення (функція пам'яті).

Підключіть пульт до світла

Включити світло. Протягом 6 секунд утримуйте кнопку ② натиснуто протягом 2 секунд. Якщо індикатор блимає, з'єднання виконано успішно.

Робота пульта дистанційного керування

1. Увімк. / Вимк.: світло
2. Увімкнення/вимкнення: нічне світло
3. & 4. Регулювання яскравості: Регулювання здійснюється покроково. Коротким натисканням можна керувати окремими етапами. Максимальна або мінімальна яскравість досягається безперервним натисканням кнопки.

5. & 6. Світлий колір: Регулювання відбувається поетапно. Коротким натисканням можна керувати окремими етапами. Налаштування найтеплішого або найхолоднішого кольору досягається швидше, якщо постійно натискати кнопку.

7. Режим (світлий колір):

1. Крок: 3000K/ 2. Крок: 6500K/ 3. Крок: 4000K

8. ОН / ОФФ: РГБ мењач боја је активиран

9. РГБ Промена боје: Подесите појединачне боје

10. Зміна режиму RGB: автоматична зміна режиму RGB. З режиму можна вийти повторним натисканням кнопки.

Цим Trio Leuchten GmbH. Gut Nierhof 17, D-59757 Arnsberg, заявляє, що цей продукт відповідає Директиві 2014/53 / ЕС. Повний текст декларації відповідності ЕС доступний за такою Інтернет-адресою: <https://files.trio-lighting.com/ce-conformity/641719287.pdf>