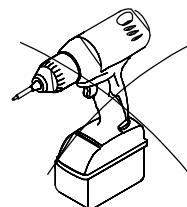
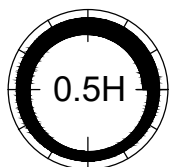
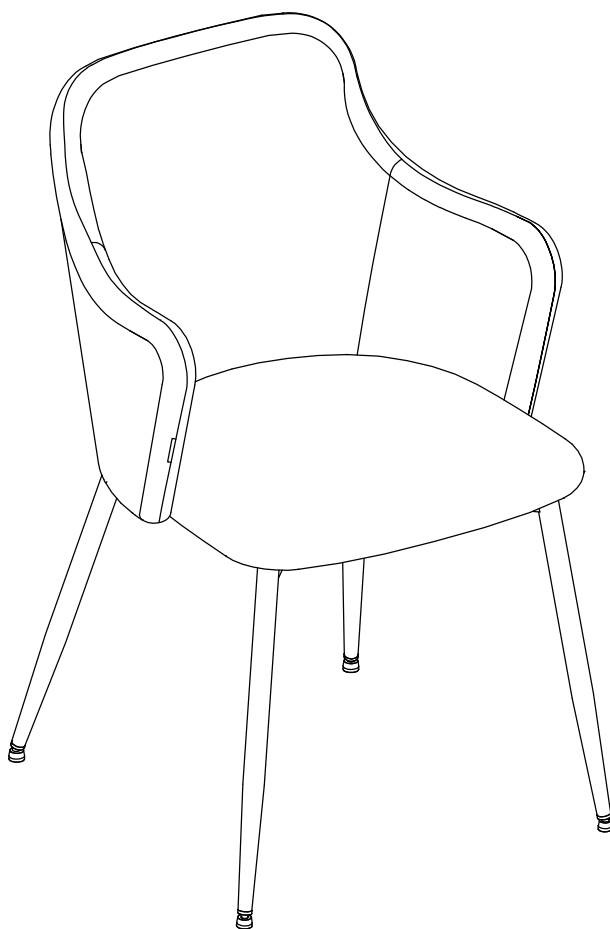
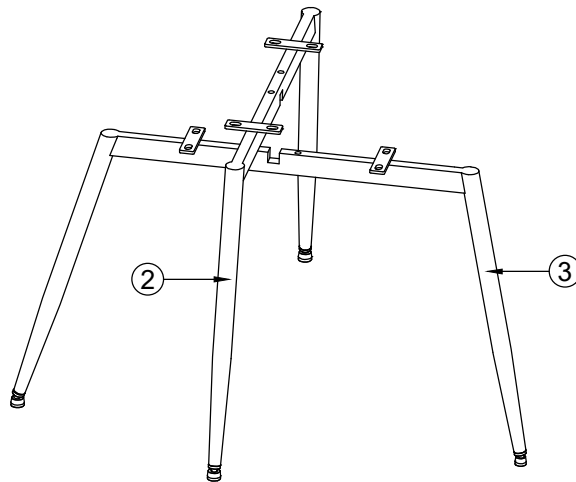
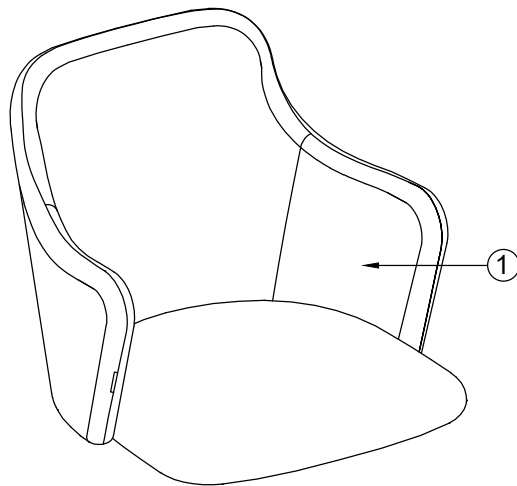
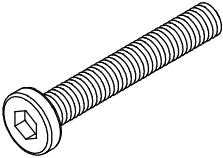
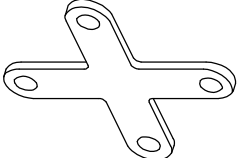
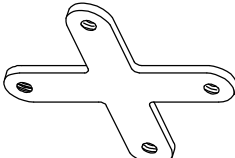
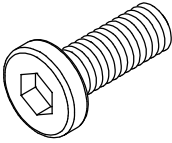
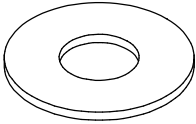
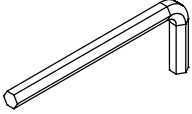
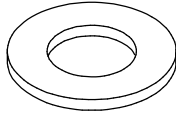
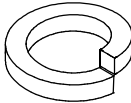


ILSA

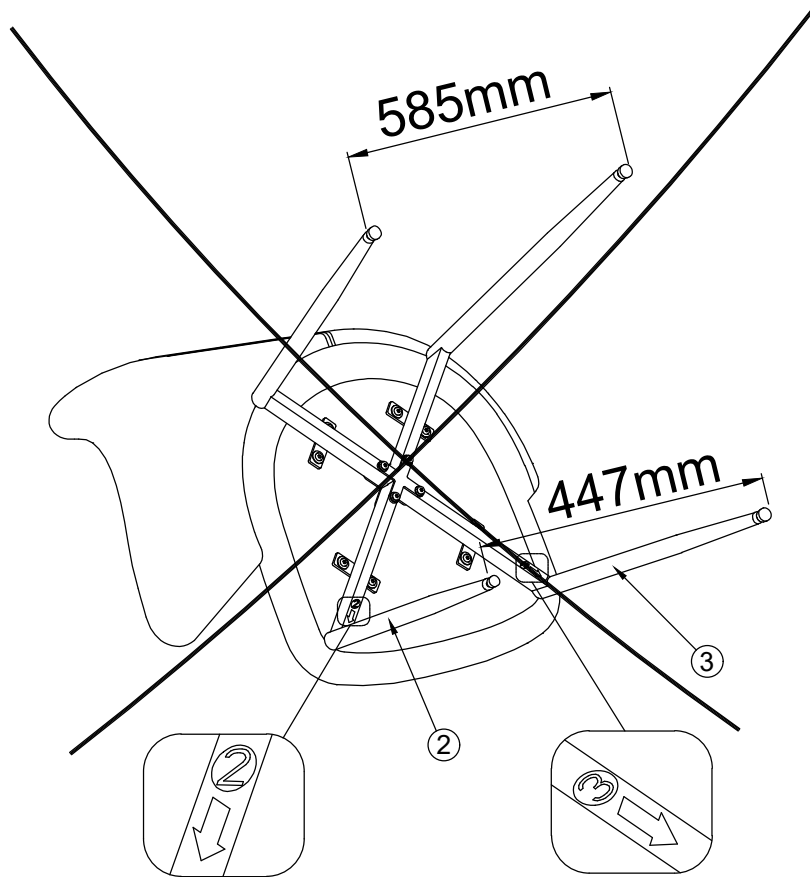
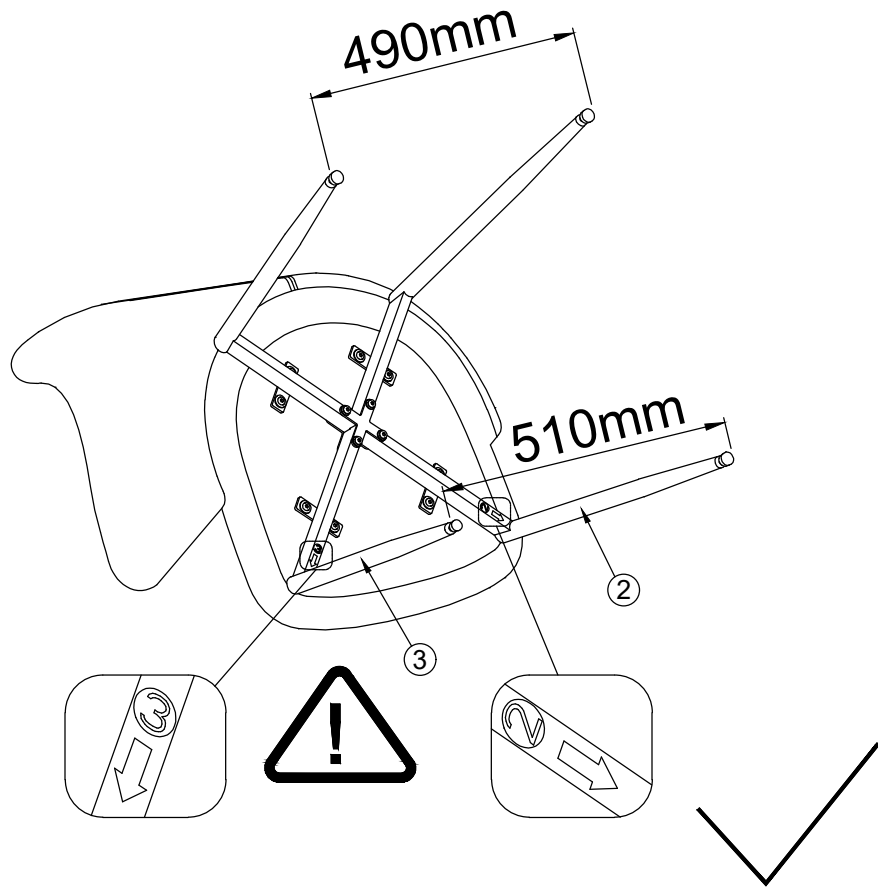


| | | | |
|---|---|-------------|---|
| | | | ✓ |
| ① | 1 | 545X580X415 | |
| ② | 1 | 720X435X75 | |
| ③ | 1 | 720X435X75 | |

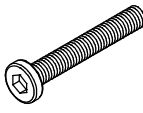
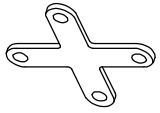
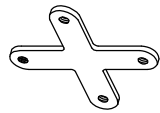
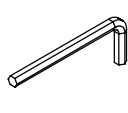
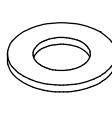
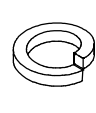


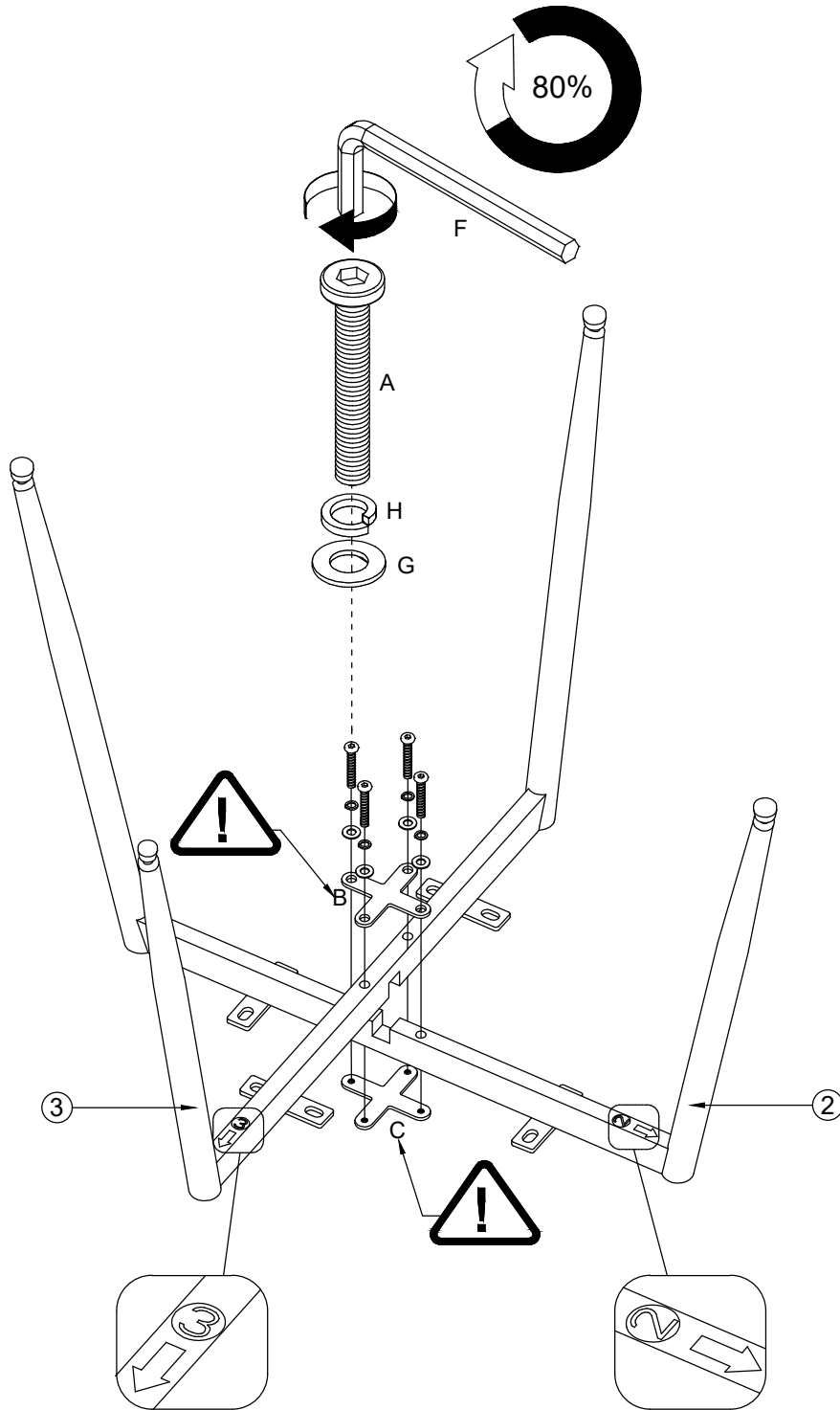
| | | | | |
|--|--|--|---|---|
| <p>A x 4</p>  <p>M6x40 mm</p> | <p>B x 1</p>  <p>79x79x3 mm</p> | <p>C x 1</p>  <p>79x79x3 mm</p> | <p>D x 8</p>  <p>M6x18 mm</p> | <p>E x 8</p>  <p>Ø6/Ø18 mm</p> |
| <p>F x 1</p>  <p>4 mm</p> | <p>G x 4</p>  <p>Ø6/Ø14 mm</p> | <p>H x 4</p>  <p>Ø6 mm</p> | | |

1

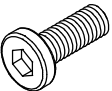




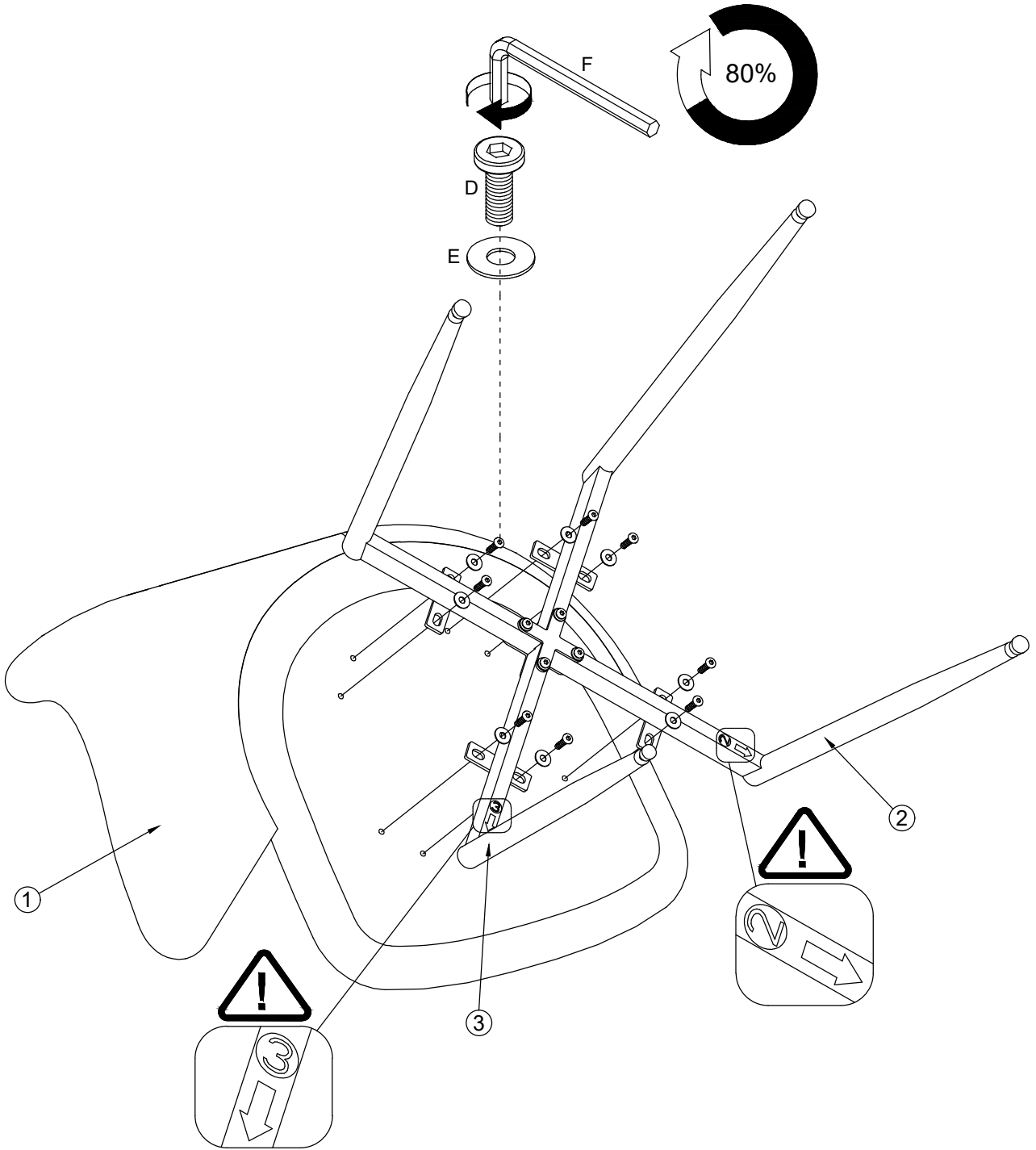
2

| | | | | | |
|--|--|--|--|---|---|
| A x 4  M6x40 mm | B x 1  79x79x3 mm | C x 1  79x79x3 mm | F x 1  4 mm | G x 4  Ø6/Ø14 mm | H x 4  Ø6 mm |
|--|--|--|--|---|---|

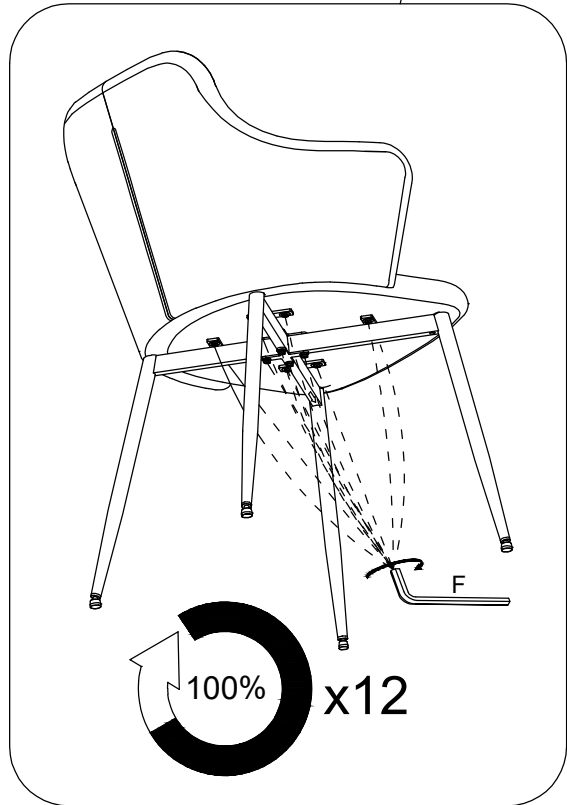
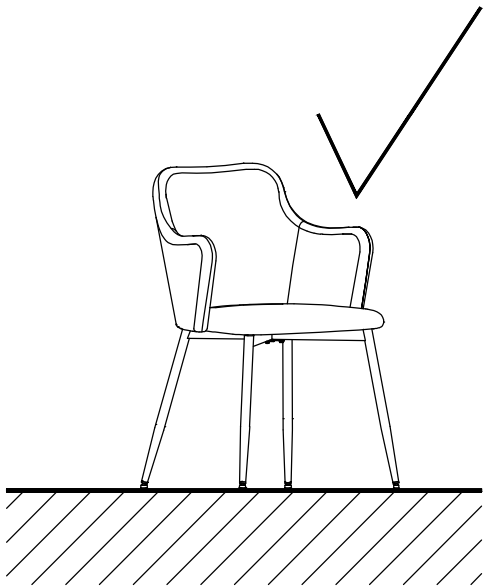
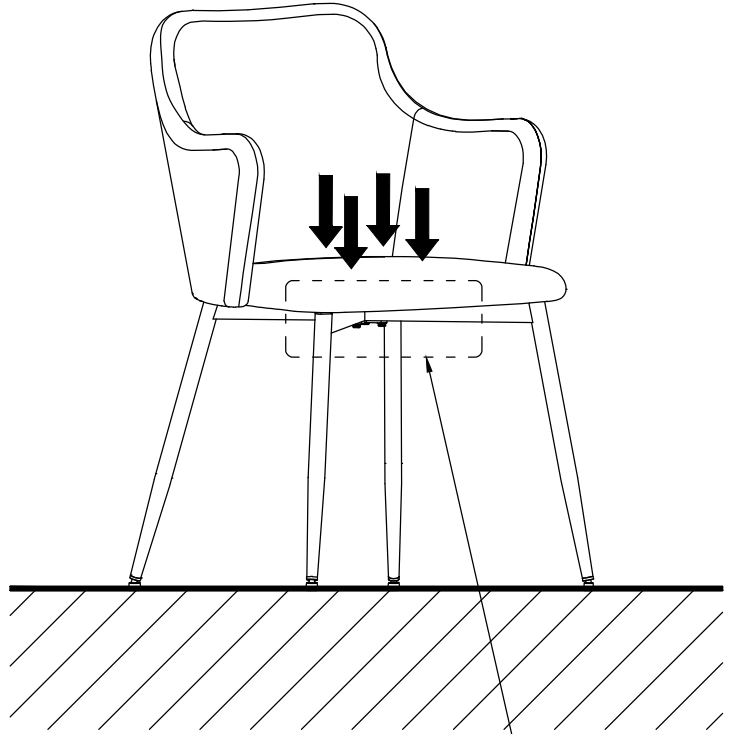
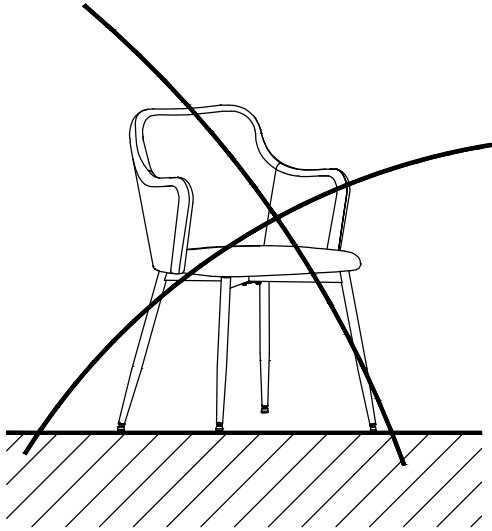
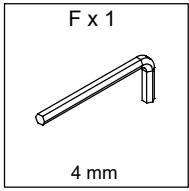


3

| | | |
|--|---|--|
| D x 8  M6x18 mm | E x 8  Ø6/Ø18 mm | F x 1  4 mm |
|--|---|--|



4



5

