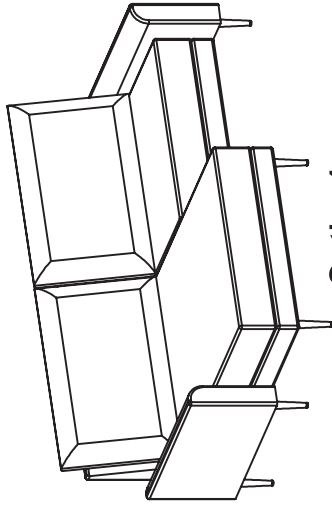
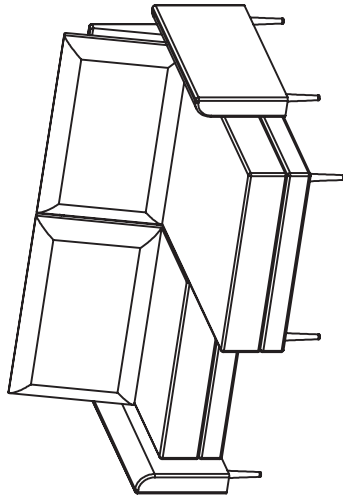


DA2037339CL (Light Gray Linen) Sectional Sofa

Weight Limit: 600 Lb / 272 Kg

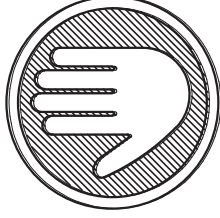


Option1



Option2

Thank you for purchasing from Dorel!



DO NOT RETURN TO THE STORE !

If parts are missing or damaged, we will gladly ship your replacement parts free of charge.

Visit www.dhpfurniture.com/eng/replacement-parts
or call Toll-Free **1-800-267-1739**
You can also chat with us at www.dhpfurniture.com

Date of Purchase

Lot Number



VISIT THE DHP HELP CENTER
FOR ASSEMBLY VIDEOS AND MORE!
helpcenter.dhpfurniture.com

OR SCAN ME TO THERE !



THIS INSTRUCTION BOOKLET CONTAINS **IMPORTANT SAFETY**
INFORMATION. PLEASE READ AND KEEP FOR FUTURE REFERENCE.

L.J. - 2020.11.30

© 2020 Dorel Home Products All Rights Reserved

B34DA2037339CL00-25025-H

Limited 1 year Warranty

Dorel warrants this product to be free from defects in material and workmanship and agrees to remedy any such defect. This warranty covers one year from the date of original purchase from authorized retailers. This is solely limited to the repair or replacement of defective parts and assembly labor is not included.

This warranty does not apply to any product which has been improperly assembled, subjected to misuse or abuse or which has been altered or repaired in any way. The warranty does not cover wearing, tearing, fading or splitting of the fabric (where applicable). Liability for consequential damages is excluded to the extent exclusion is permitted by law. This warranty gives you specific legal rights and you may also have other rights which vary from state to state or province to province.

To obtain warranty service, purchaser must present original bill of sale. Components repaired or replaced are warranted through the remainder of the original warranty period only. The defective components will be repaired or replaced without charge, subject to the terms and conditions described above.

Visit www.dhpfurniture.com to view the limited warranty valid in the U.S. and Canada.

Contact Us!

For help with assembly, identifying parts, product information or to order parts, please contact us:



www.dhpfurniture.com



cs@dhpfurniture.com



1-800-267-1739

Monday to Friday 9 am to 9 pm (Eastern Time)
Saturday 10 am to 6:30 pm (Eastern Time)
Sunday 11 am to 7 pm (Eastern Time)



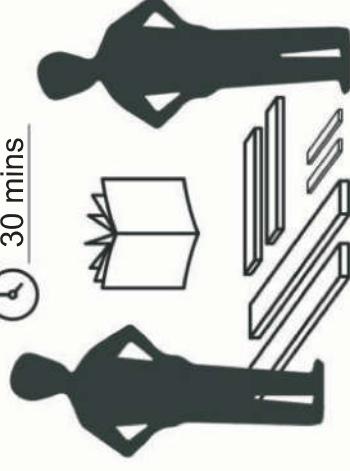
DHP Consumer Services
12345 Albert Hudon, Suite 100,
Montreal, Quebec H1G 3L1

Read Before Beginning Assembly

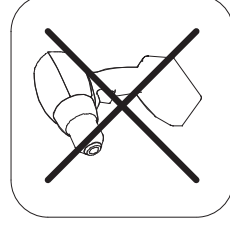
- Work in a spacious area and near where the unit will be used, preferably on a carpet, or use a piece of the cardboard packaging to protect your floor and product.
- Make sure all parts are included. Most parts are labeled or stamped on the raw edge.
- Read each step carefully. It is very important that each step of the instructions is performed in the correct order. If these steps are not followed in sequence, assembly difficulties will occur.
- This product may contain small components. Please ensure that they are kept away from small children.
- This product is designed for home use and is not intended for commercial use.



30 mins

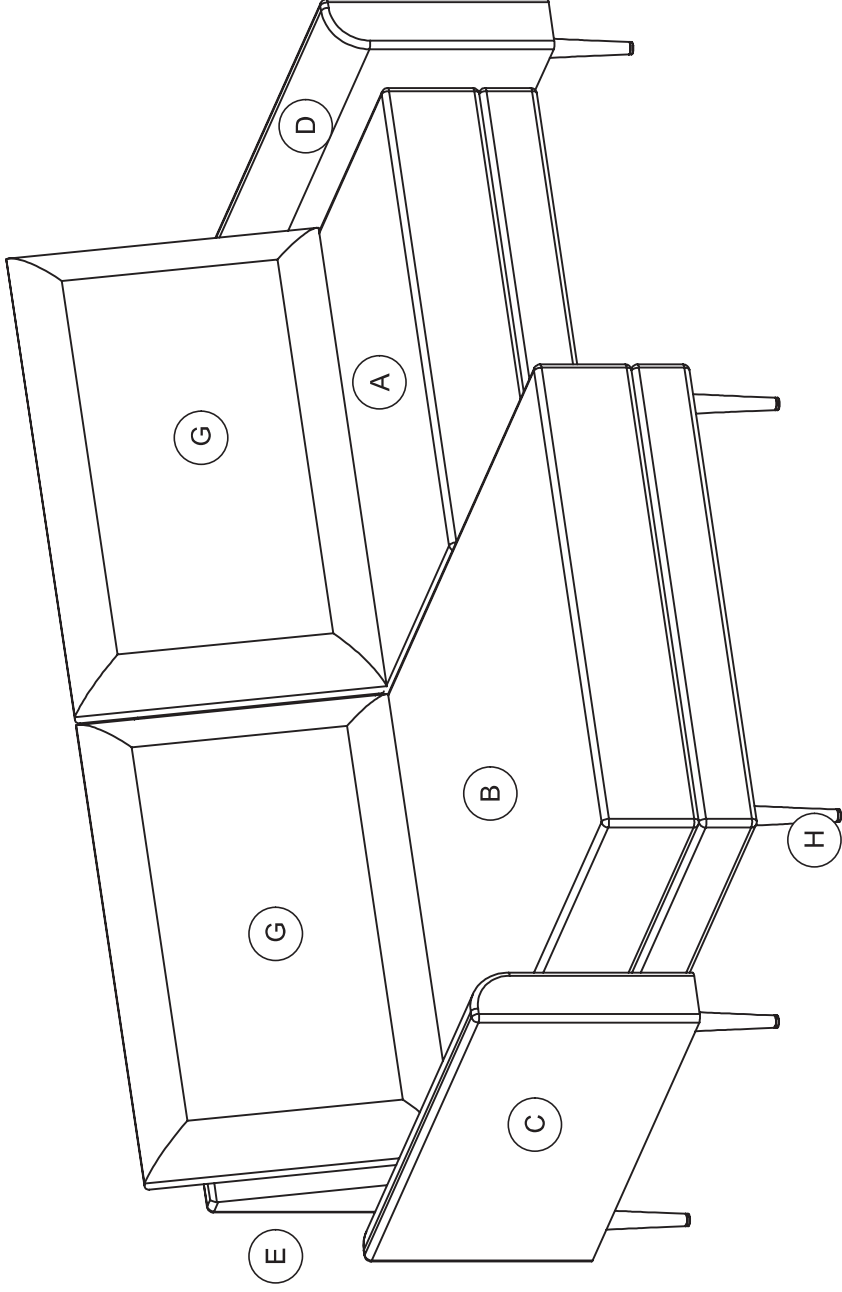


This product is shipped in
1 carton

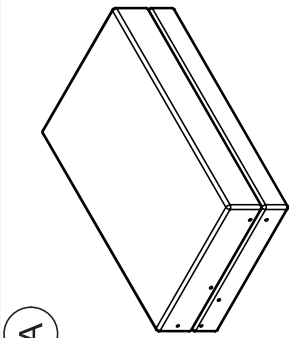
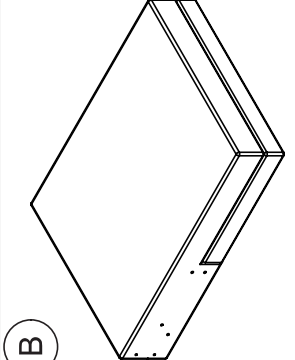
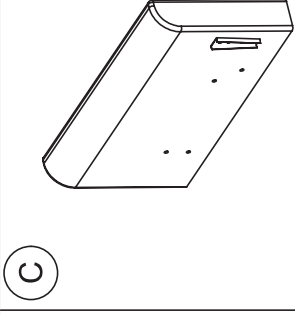
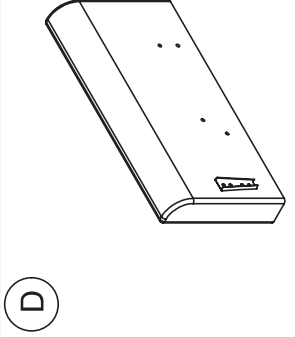
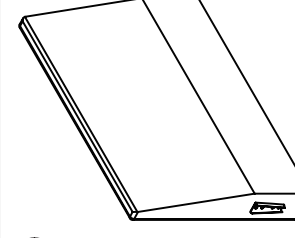
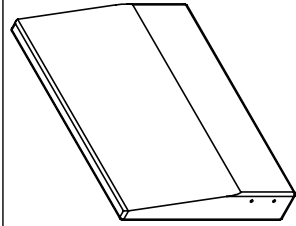
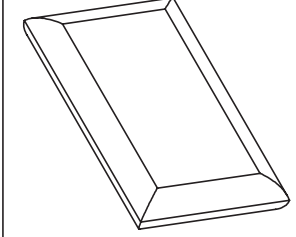

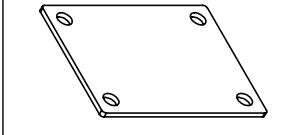


DO NOT use
power tools

PARTS



PARTS LIST

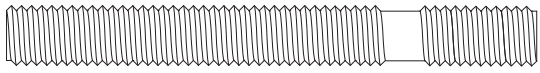
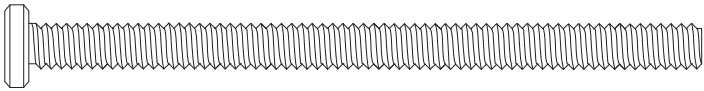
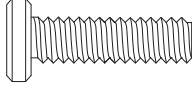

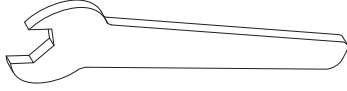
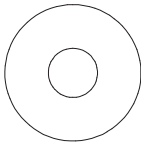
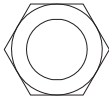
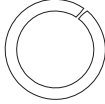
				
Seat 1 PC	Seat 1 PC	Arm 1 PC	Arm 1 PC	Back 1 PC
				
Back 1 PC	Pillow 2 PCS	Leg 9 PCS	Connector 2 PCS	

PART NUMBER	
PART LABELS	DA2037339CL (Light Grey Linen)
A	T633080
B	T633090
C	T633100
D	T633110
E	T633120
F	T633130
G	T633140
H	T633150
I	T633160

⚠ Each part has a unique part number. Please reference the appropriate part number when contacting customer service for replacement parts.

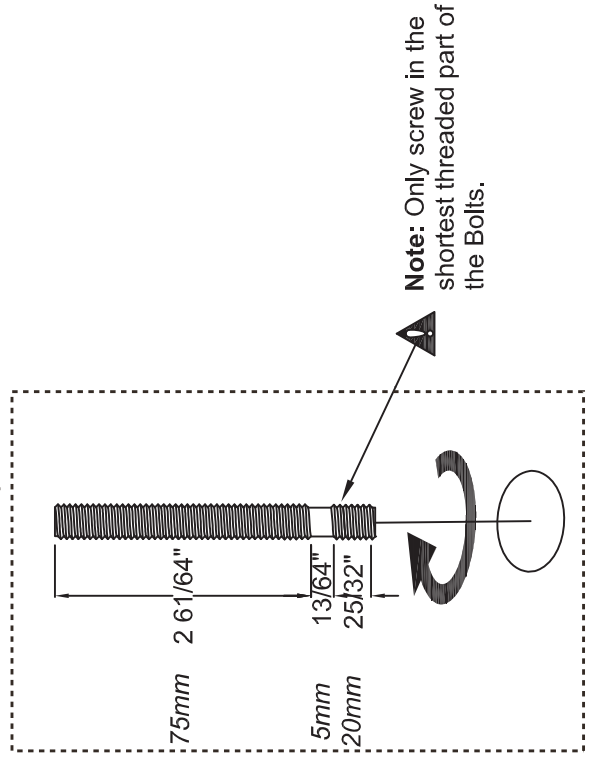
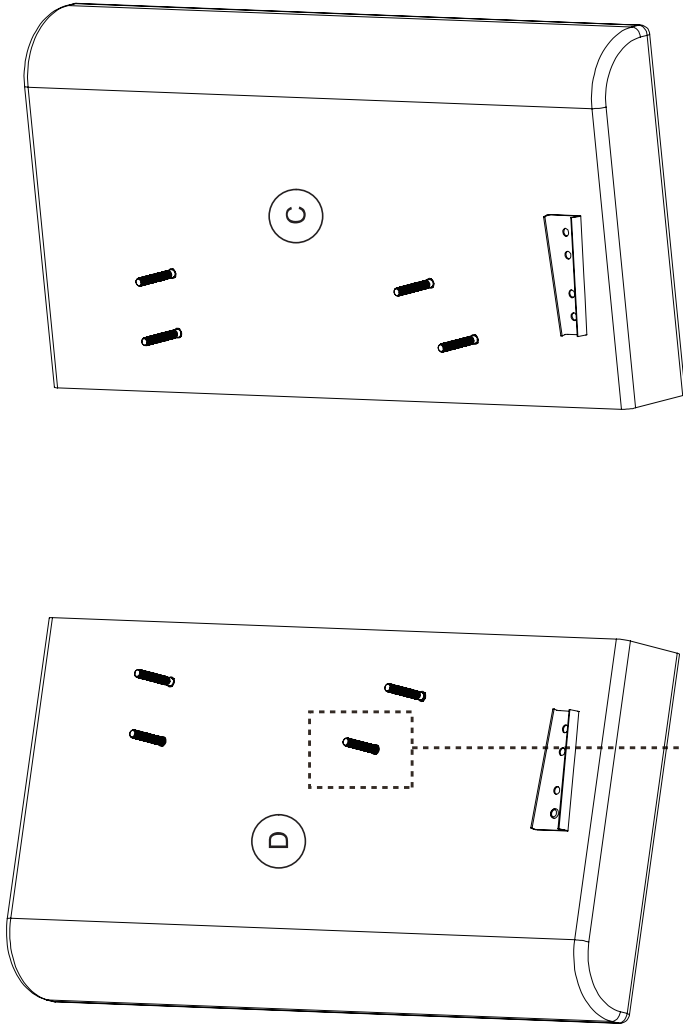
⚠ Before throwing any packaging, please verify all contents and make sure you have received all the parts listed above!

HARDWARE LIST

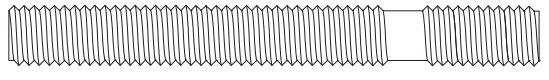
<p>1</p>  <p>STUD 5/16" X 2 3/4" X 8</p>	<p>2</p>  <p>BOLT 5/16" X 3 9/16" X 2</p>	<p>3</p>  <p>BOLT 5/16" X 1 3/16" X 8</p>	<p>4</p>  <p>ALLEN KEY 5mm X 1</p>	<p>5</p>  <p>WRENCH X 1</p>
<p>6</p>  <p>WASHER X 12</p>	<p>7</p>  <p>NUT X 10</p>	<p>8</p>  <p>SPRING WASHER X 10</p>	<p>Please do not completely tighten all the hardware, until the entire assembly is complete, unless otherwise indicated in the step-by-step instructions.</p> <p>The screw(s), bolt(s) to be used at each step are shown in actual size in the lower right corner of the page.</p>	
<p><input type="checkbox"/> Hardware Pack Hardware Pack TDA2037339CL-00</p>				

Step 1

Screw manually studs **1** on arms **C** and **D**.



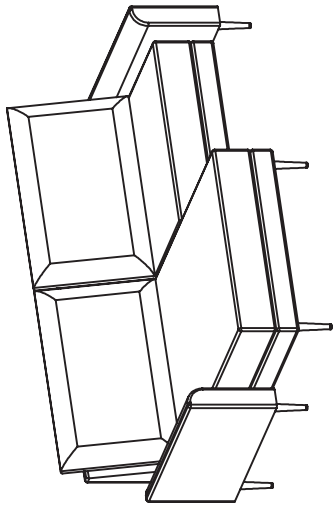
1



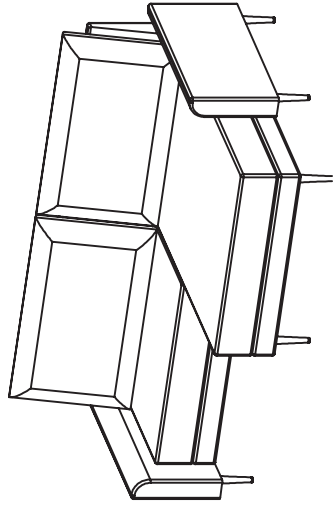
X 8

Step 2

- A** As shown on the left, there are 2 assembly options for the chaise position.
- Follow **Step 2 to Step 8**, for Option 1.
 - For Option 2, please continue with **Step 9 instead**.

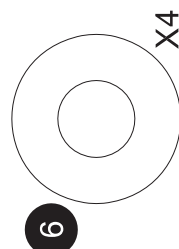
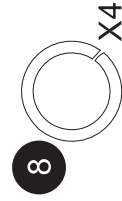
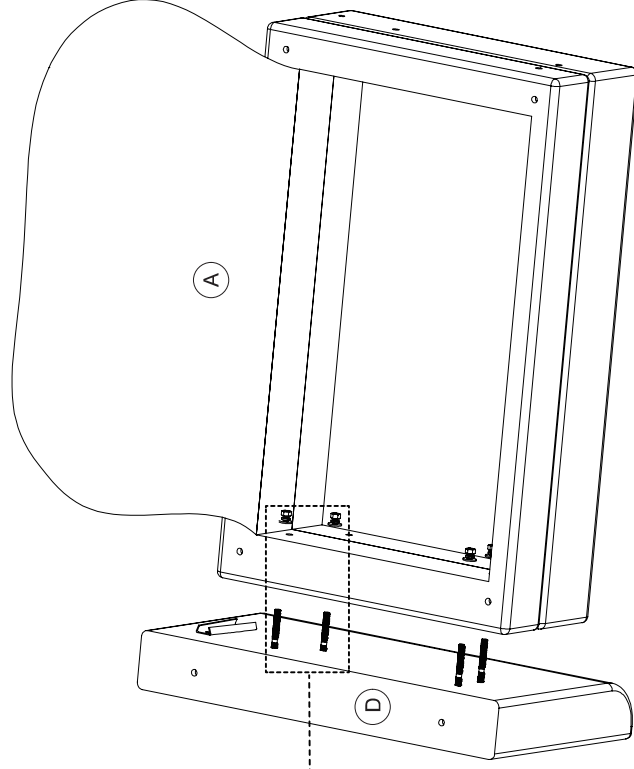
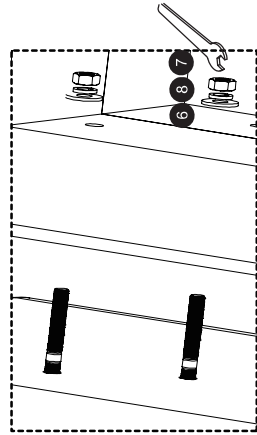


Option 1



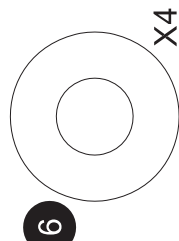
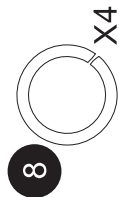
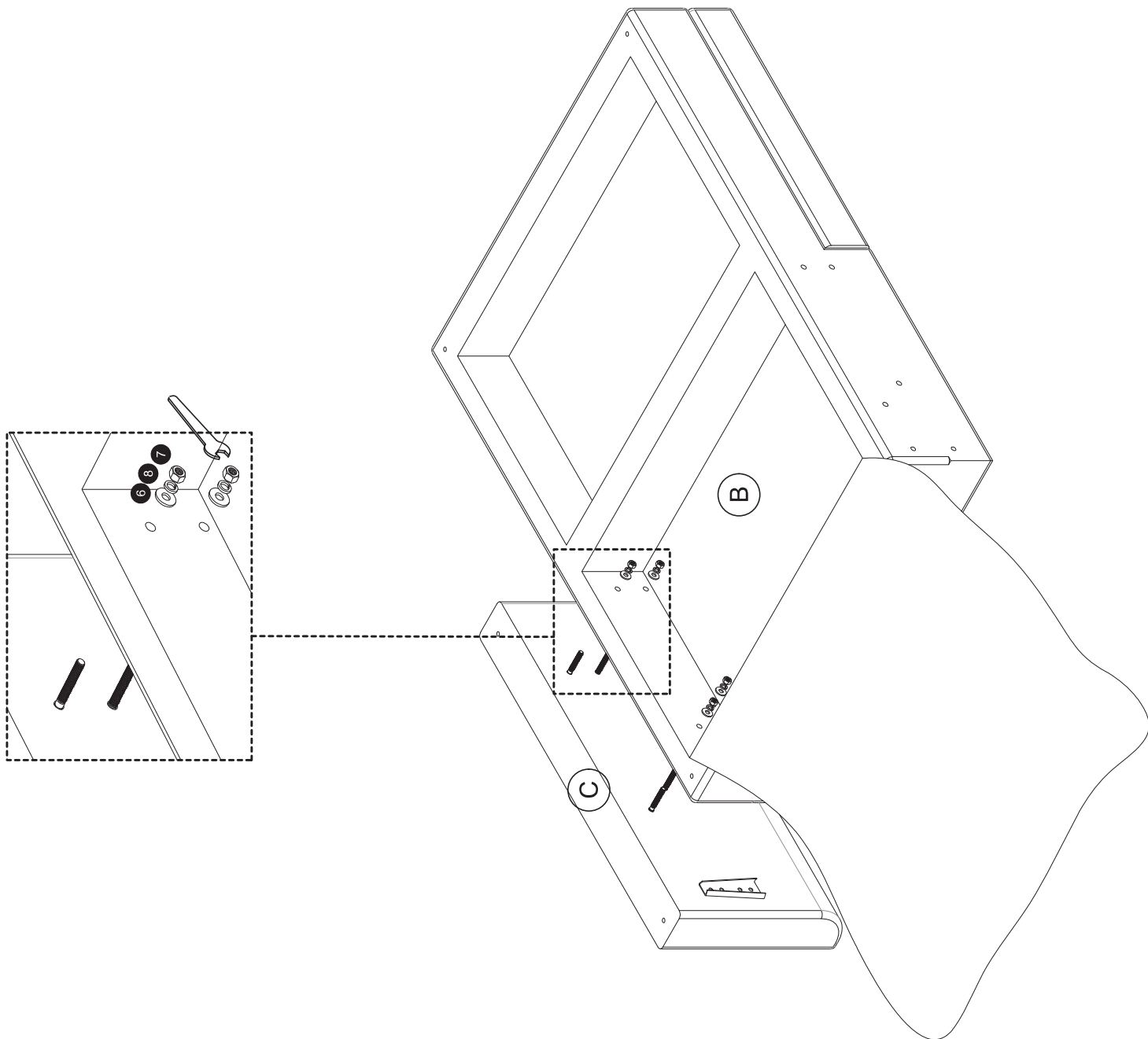
Option 2

Attach arm **D** to seat **A** with washers **6**, spring washers **8** and nuts **7**, as shown.



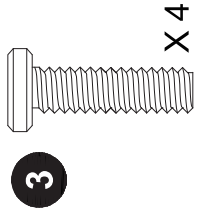
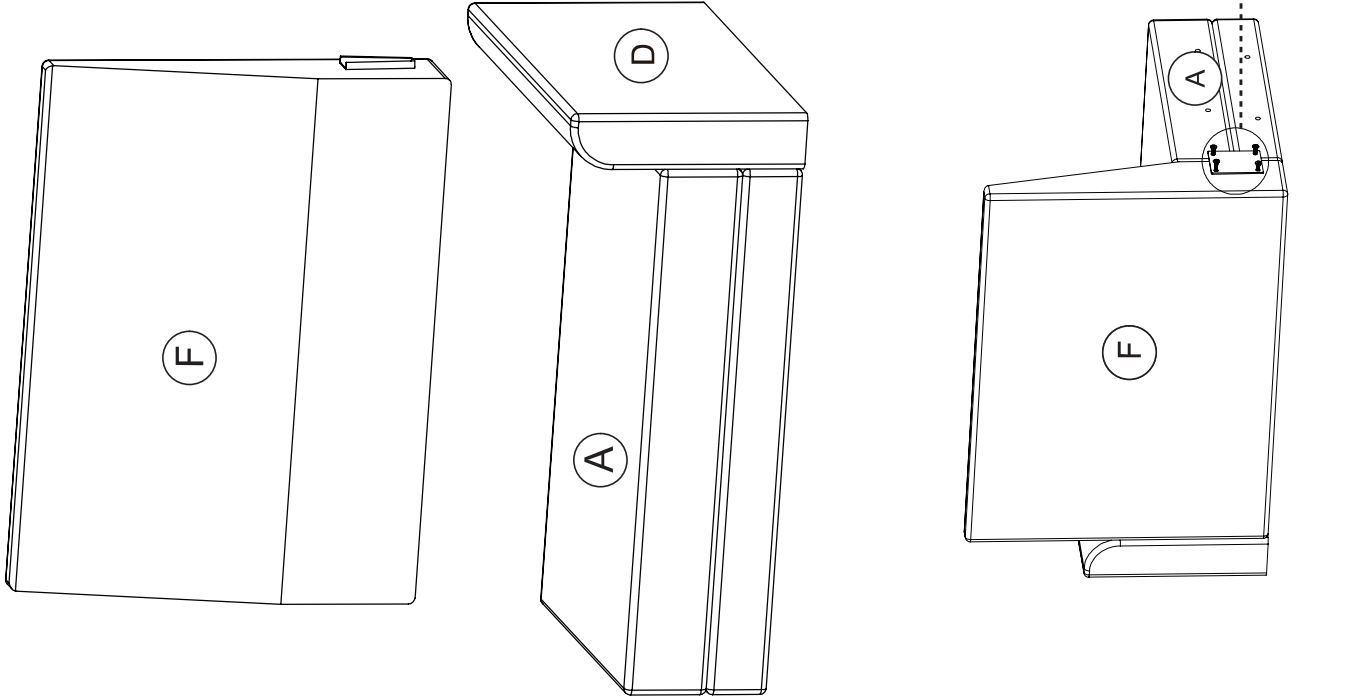
Step 3

Attach arm **C** to seat **B** with washers **6**, spring washers **8**, nuts **7**, as shown.



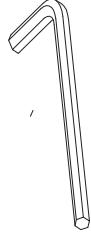
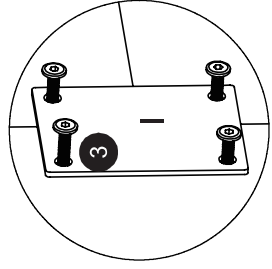
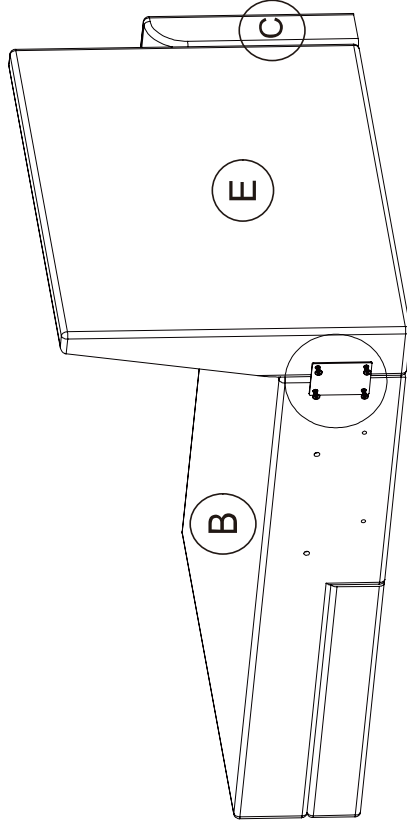
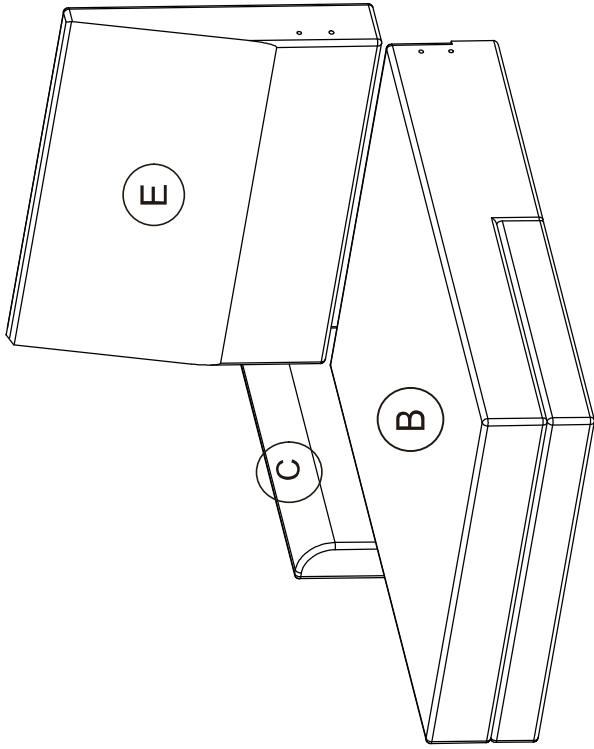
Step 4

Attach back **F** to the assembled unit by inserting the metal bracket on back **F** into the metal glide on arm **D**, then attach connector **I** to seat **A** and back **F** with bolts **3**.

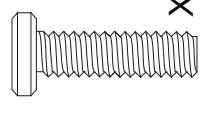


Step 5

Attach back **E** to the assembled unit by inserting the metal bracket on back **E** into the metal glide on arm **C**, then attach connector **1** to seat **B** and back **E** with bolts **3**.



3

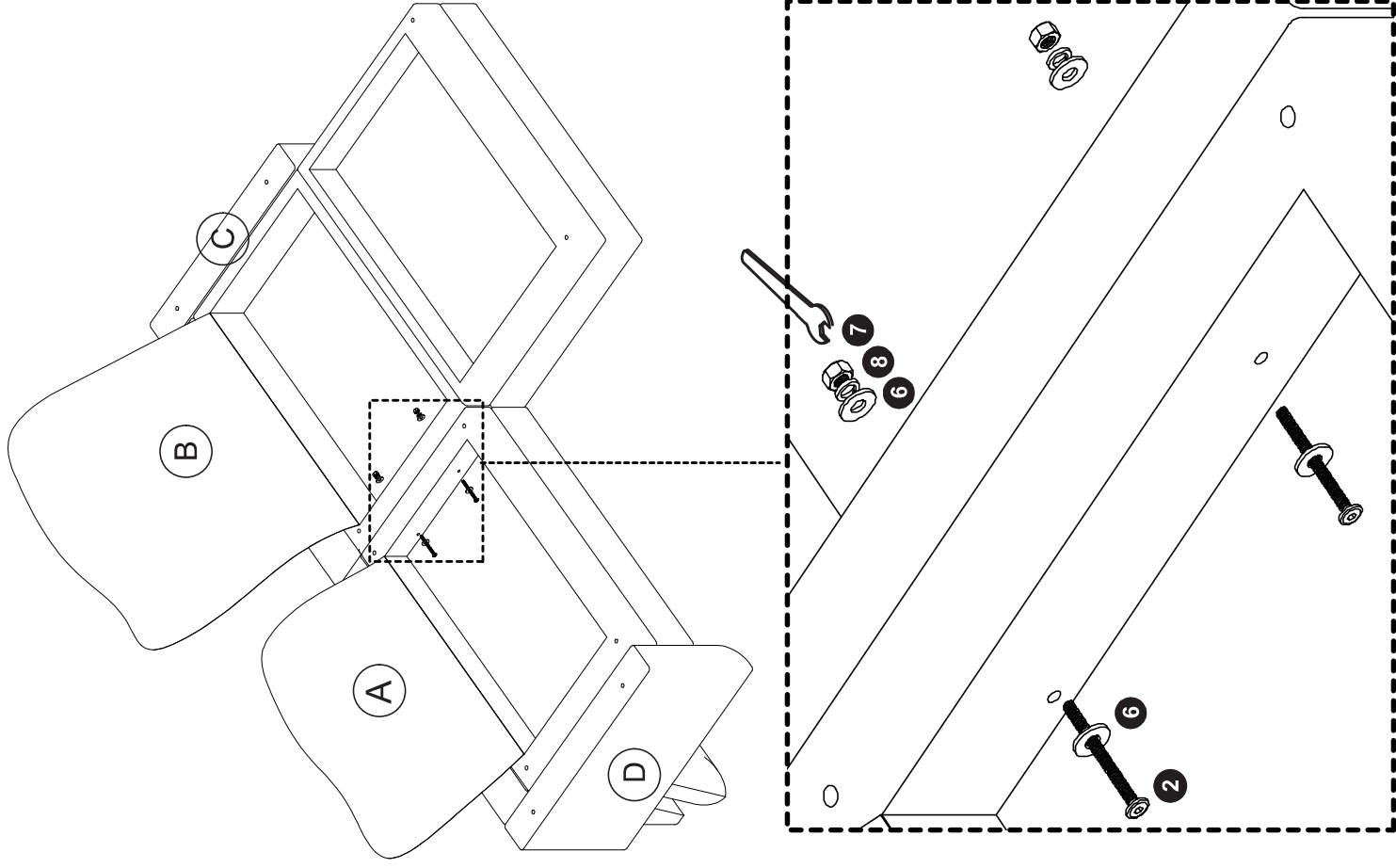


X4

Step 6

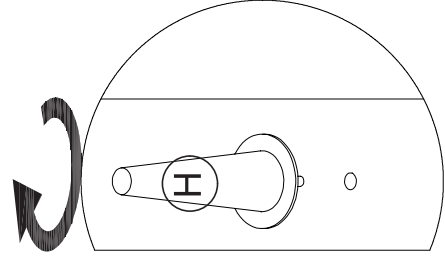
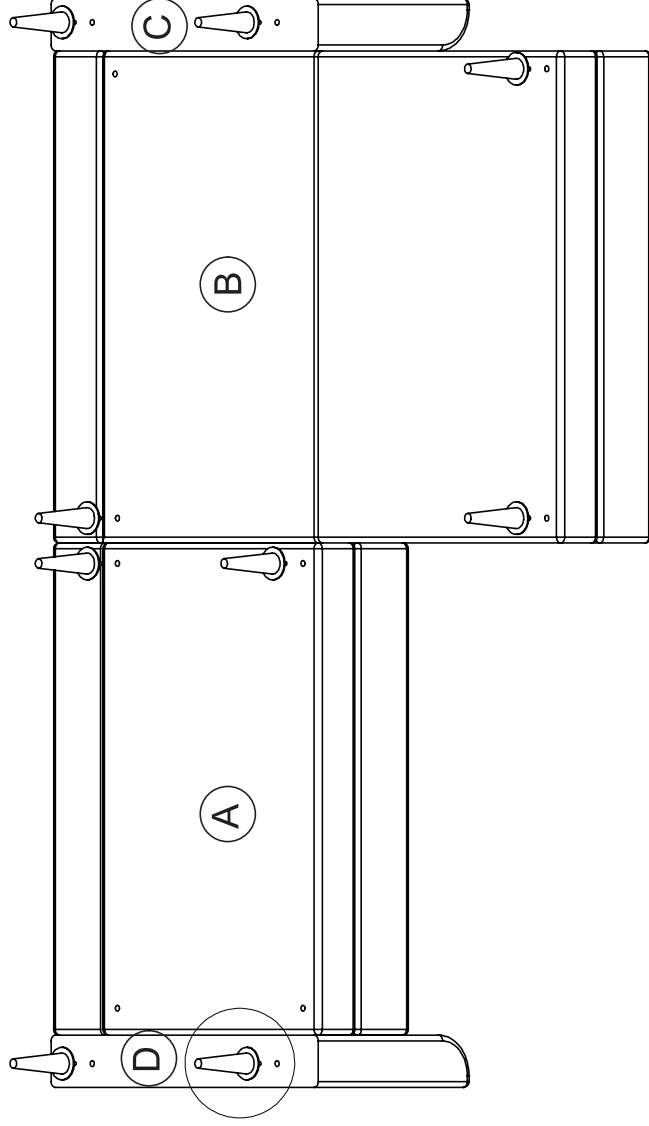
Turn Sofa upside down.

Attach seat **A** to seat **B** with bolts **2**, washers **6**, spring washers **8**, nuts **7**, as shown.



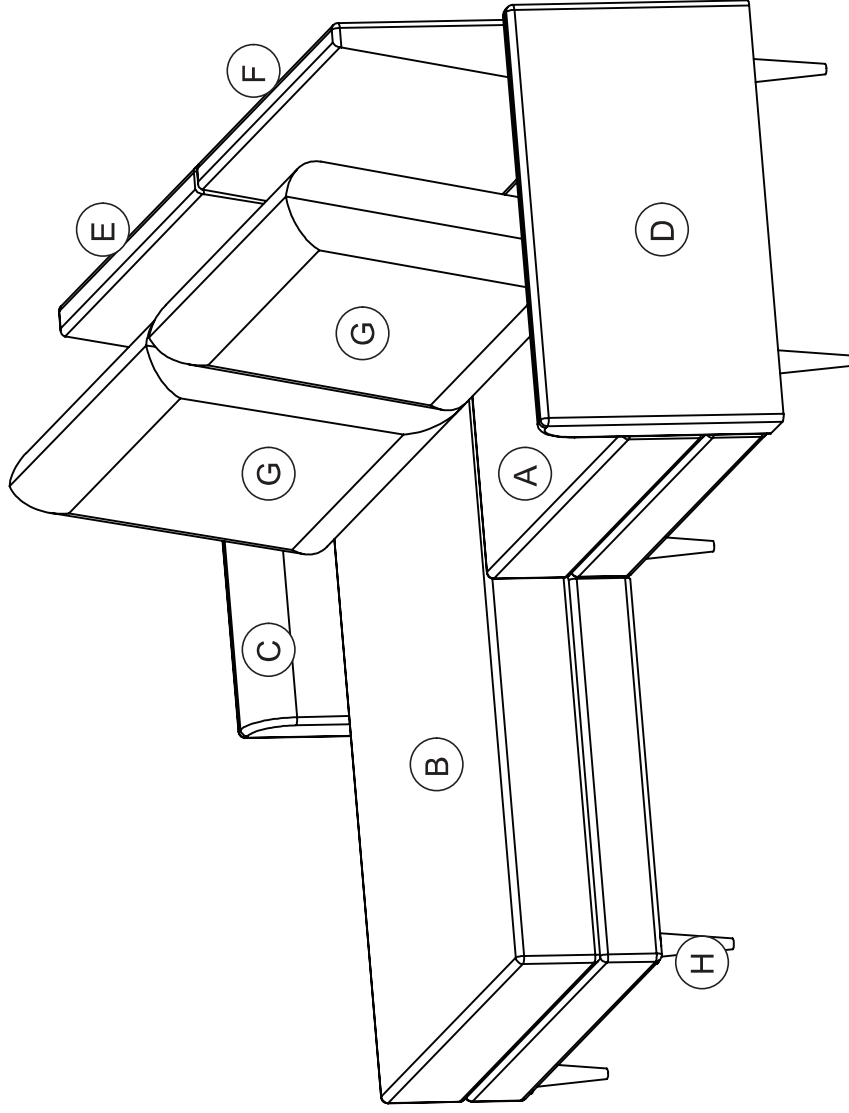
Step 7

Attach Legs **H** to seat **A**, **B** and arms **C** and **D**.



Step 8

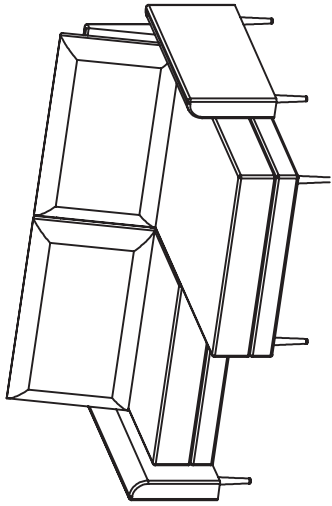
Put pillows **Gx2** on sofa, as shown.



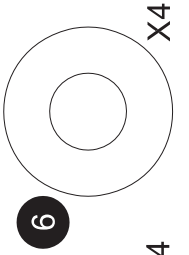
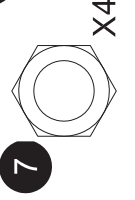
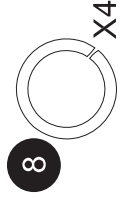
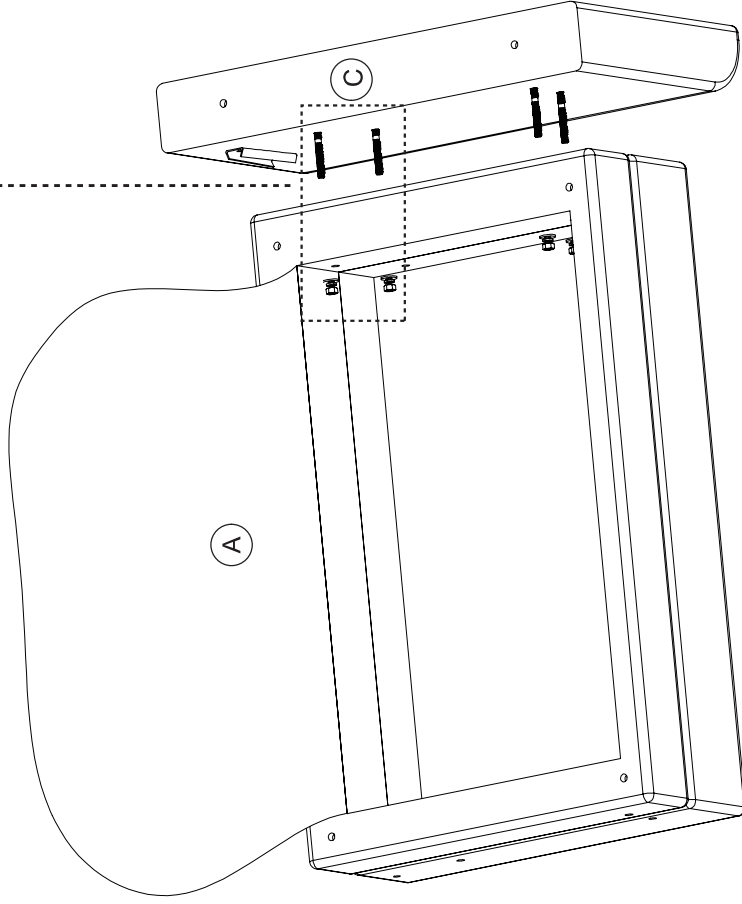
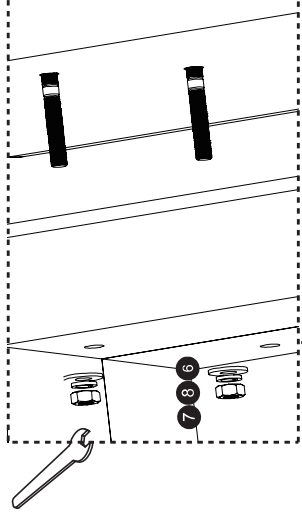
Step 9

▲ Option 2 assembly :

Attach arm **C** to seat **A** with washers **6** ,
spring washers **8** , nuts **7** , as shown.

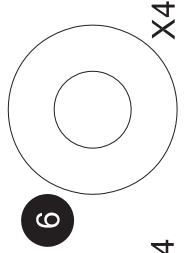
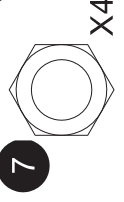
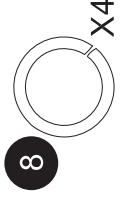
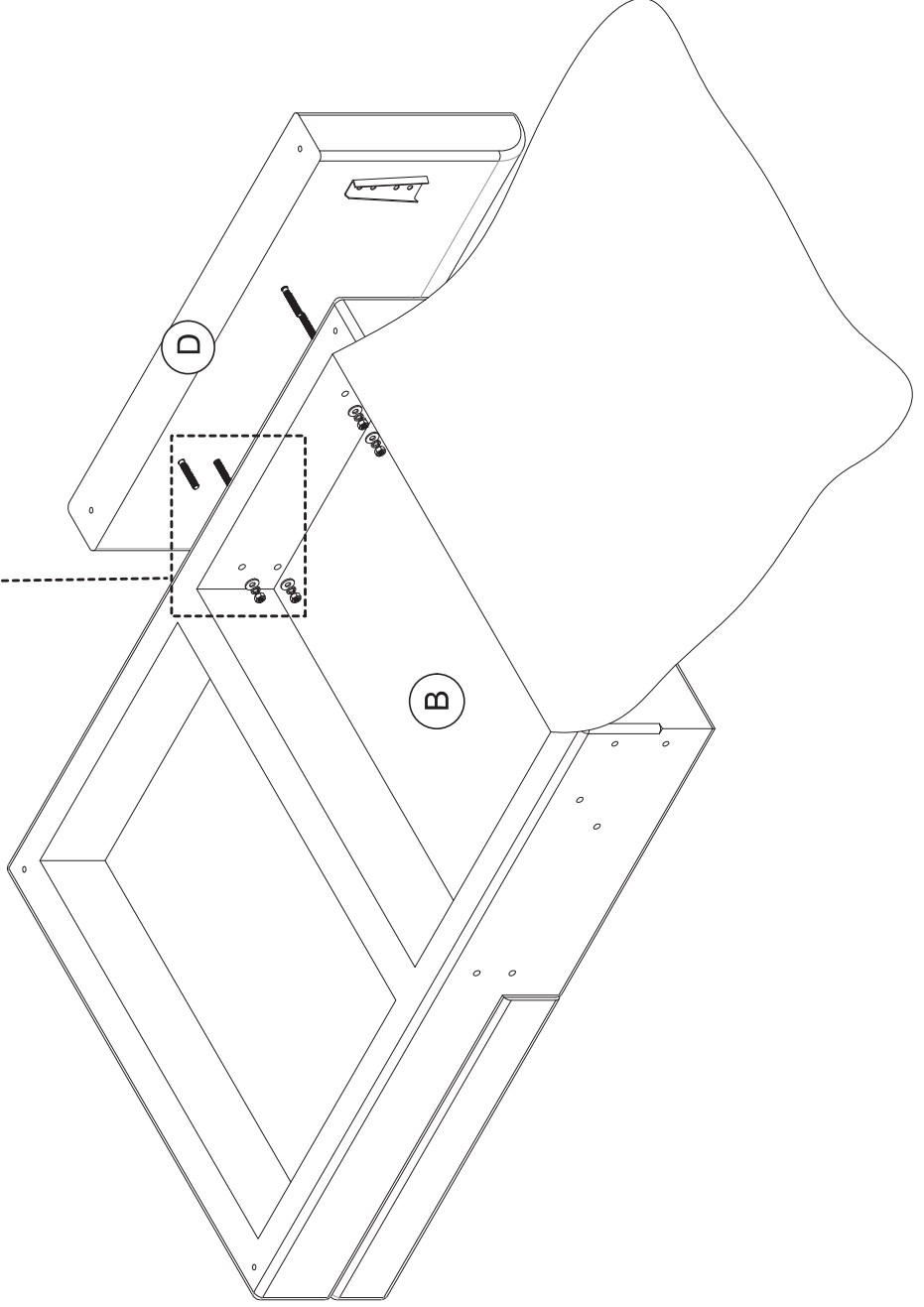
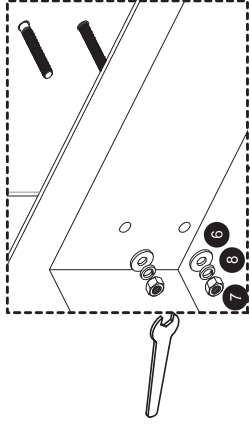


Option 2



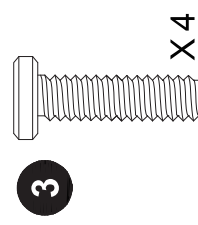
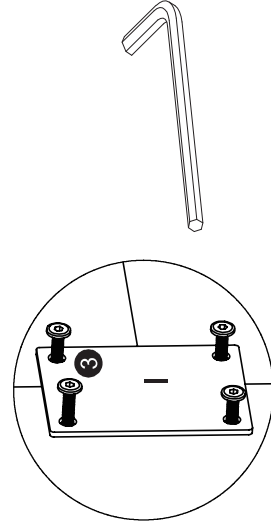
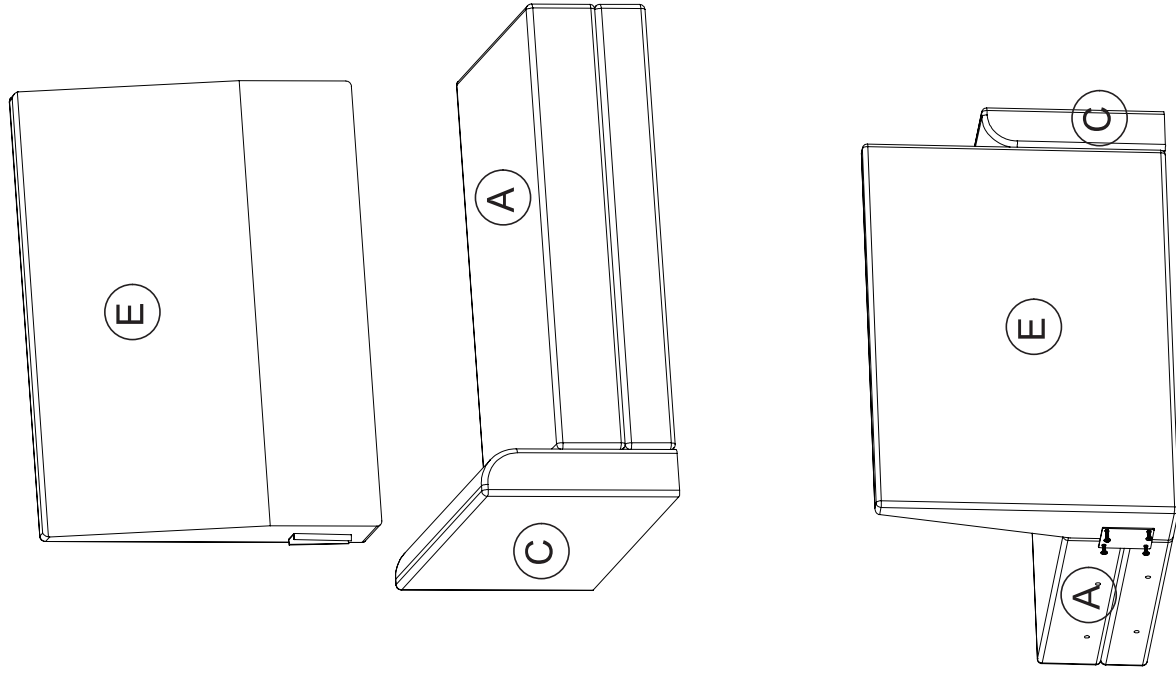
Step 10

Attach arm **D** to seat **B** with washers **6**, spring washers **8**, nuts **7**, as shown.



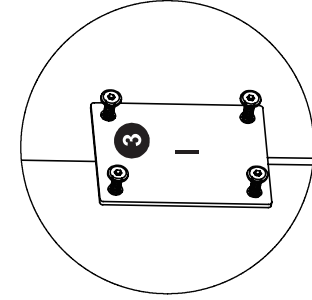
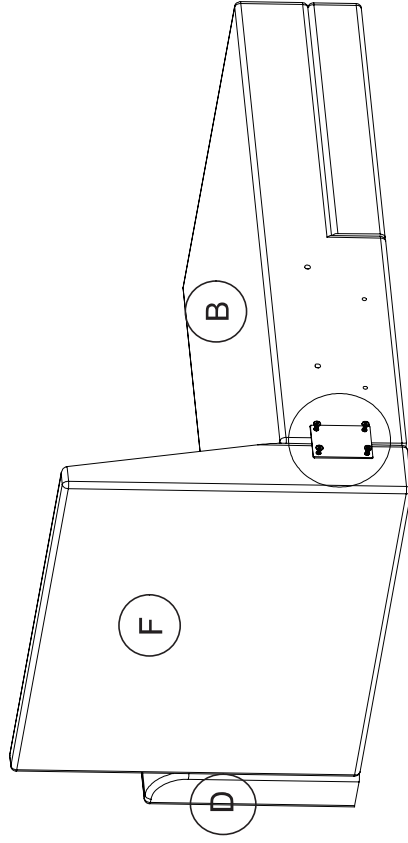
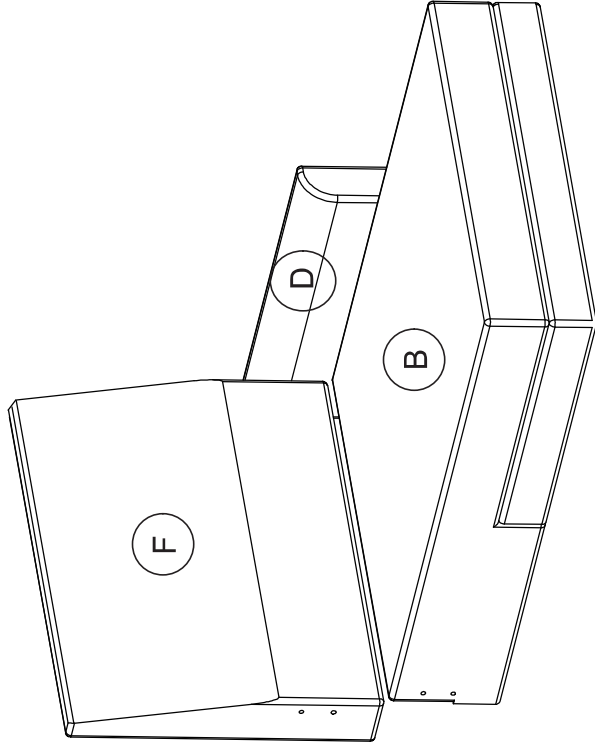
Step 11

Attach back **E** to the assembled unit by inserting the metal bracket on back **E** into the metal glide on arm **C**, then attach connector **1** to seat **A** and back **E** with bolts **3**.

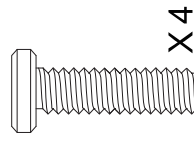


Step 12

Attach back **F** to the assembled unit by inserting the metal bracket on back **F** into the metal glide on arm **D**, then attach connector **I** to seat **B** and back **F** with bolts **3**.



3

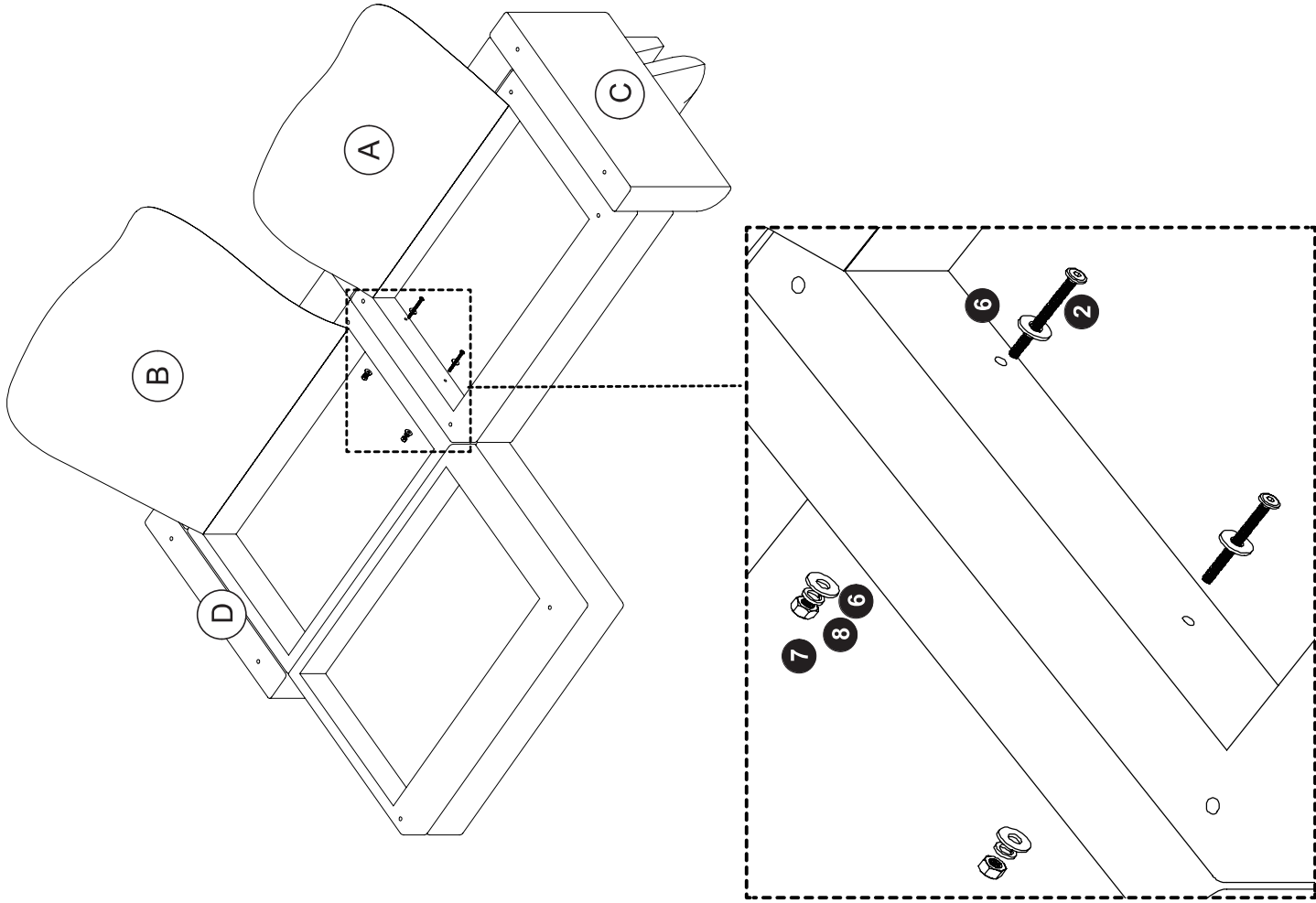


X4

Step 13

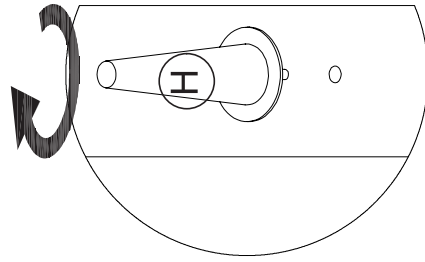
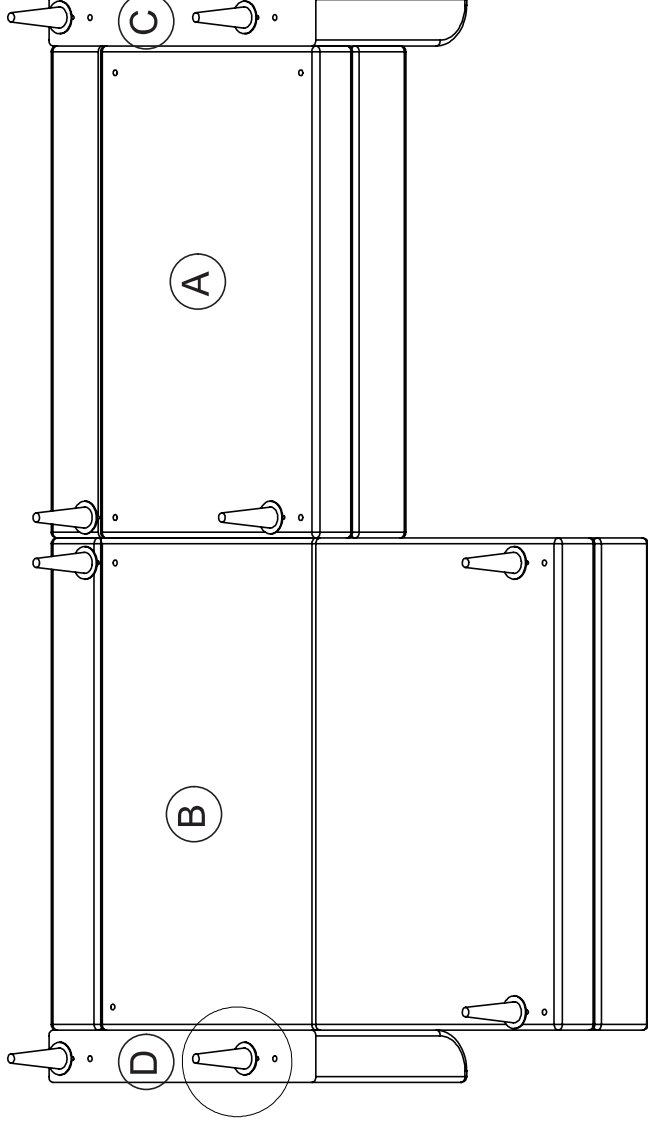
Turn Sofa upside down.

Attach seat **A** to seat **B** with bolts **2**, washers **6**, spring washers **8**, nuts **7**, as shown.



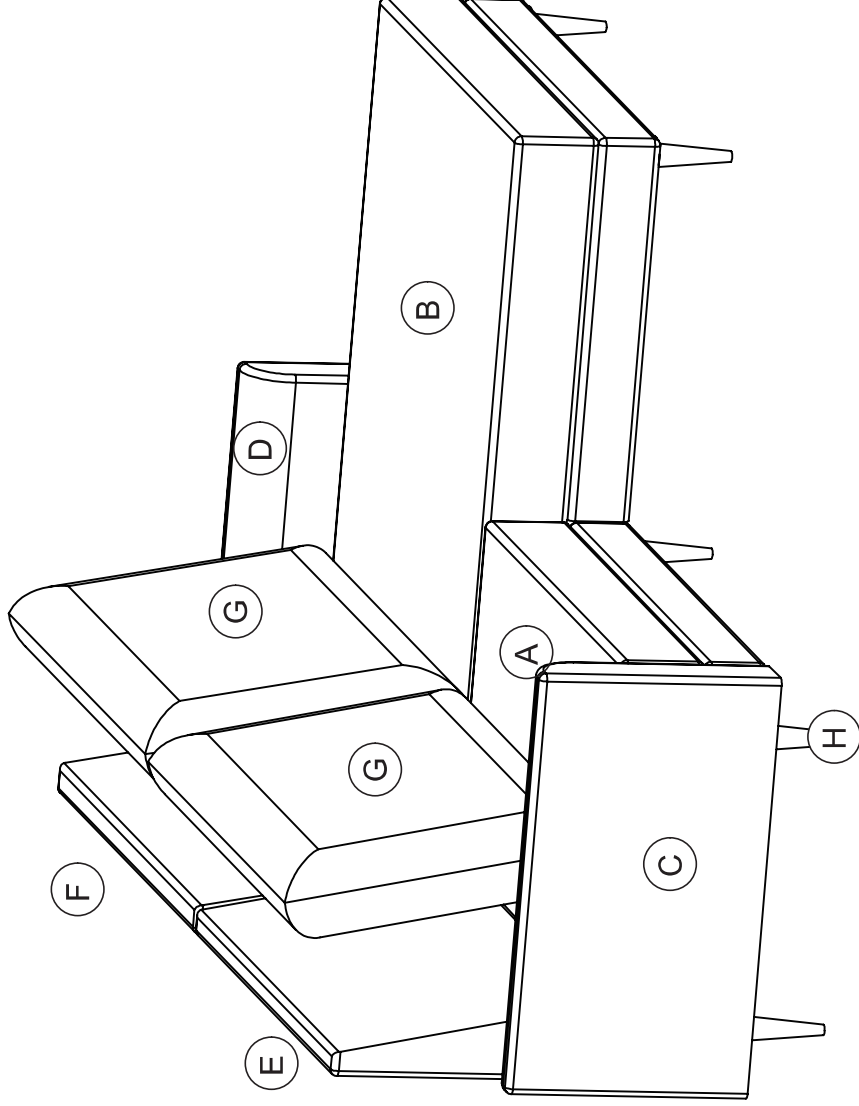
Step 14

Attach Legs **H** to seat **A**, **B** and arms **C** and **D**.



Step 15

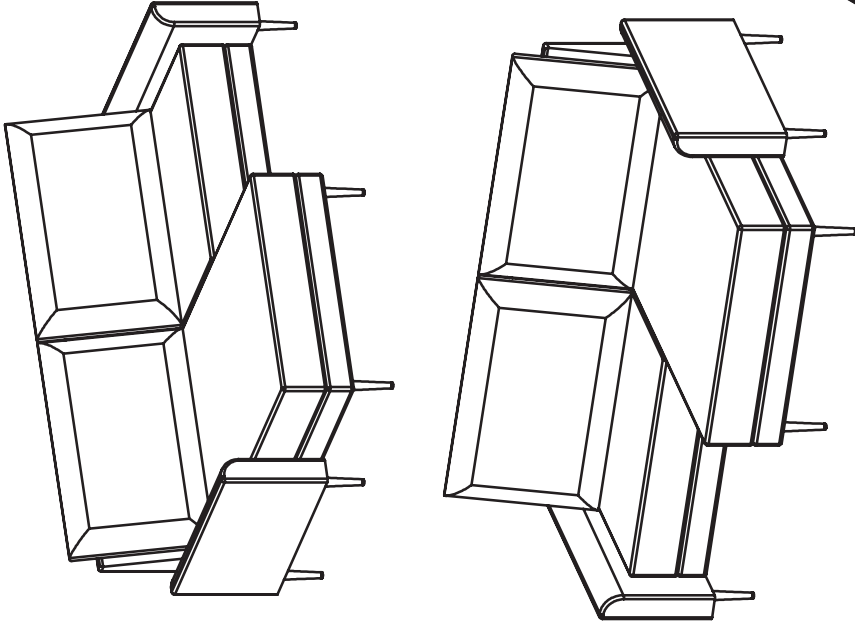
Put pillows **Gx2** on sofa, as shown.



⚠ CAUTION: This unit is intended for use only with the products and/or maximum weights indicated. Use with other products and/or products heavier than the maximum weights indicated may result in instability or cause possible injury.

Helpful Hints

- Move your new furniture carefully, with two people lifting and carrying the unit to its new location.
- Your furniture can be disassembled and reassembled to move.
- Clean the product with a soft damp cloth. **DO NOT** use harsh chemicals or abrasive cleaners.
- Check bolts and nuts periodically and tighten if necessary.



⚠ Weight Limit: 600 Lb / 272 Kg

That's it ! You've finished assembling your **Sectional!**

DA2037339CL(Lino Gris Claro)

Sofá seccional

Fecha de compra   Número de lote 

¡Gracias por su compra Dorel!

Información sobre la garantía

Dorel garantiza que este producto está libre de defectos de fábrica en la mano de obra y el material y se compromete a solucionar dichos defectos. Este producto tiene una garantía limitada de 1 año a partir de la fecha de compra original. Esta garantía se limita a reparar o reemplazar piezas defectuosas solamente. El trabajo de ensamblaje no está incluido.

Esta garantía no se aplica a productos que se hayan mal ensamblado, mal usado o que hayan sido modificados o reparados de alguna manera. La responsabilidad por daños indirectos se excluye en la medida en que la ley permita la exclusión. Esta garantía le otorga derechos legales específicos, y también puede tener otros derechos que varían de estado a estado.

Para beneficiarse con este servicio de garantía, el comprador debe enviar la factura original. Los componentes reparados o reemplazados están garantizados hasta el final del periodo de garantía original solamente. Los componentes defectuosos se repararán o reemplazarán sin cargo, sujeto a las condiciones descritas anteriormente. Visite www.dhpfurniture.com para ver la garantía limitada válida en los Estados Unidos y Canadá.

Precauciones

- Este producto esta diseñado para uso domestico y no para uso comercial.
- **ADVERTENCIA PARA NIÑOS PEQUEÑOS** - Este producto contiene componentes pequeños. Por favor asegúrese de que las piezas esten fuera del alcance de los niños.
- No utilice herramientas eléctricas para ensamblar su mueble. Este tipo de herramientas pueden rasgar o dañar las partes.



NO LO REGRESE A LA TIENDA !

Si le faltan piezas o las que se incluyen están dañadas, con mucho gusto le enviaremos sus piezas de reemplazo sin cargo extra.

Visite www.dhpfurniture.com/spa/replacement-parts o llame gratis al **1-800-267-1739**



ESTE INSTRUCTIVO CONTIENE INFORMACION **IMPORTANTE** DE SEGURIDAD. POR FAVOR LEA Y GUARDE PARA SU REFERENCIA FUTURA.

Lea antes de comenzar a ensamblar

- Llame a nuestro número gratuito si necesita asistencia.
- Trabaje en un área espaciosa y cerca de donde su producto será utilizado, preferiblemente sobre una alfombra o utilice el cartón del empaque para proteger su piso y su producto.
- El número de personas recomendadas para el montaje de este producto es: **2** (sin embargo es recomendable contar con ayuda adicional). Tiempo estimado de ensamble es **30 min.**
- Asegúrese de que todas las partes están incluidas. La mayoría de las partes están etiquetadas o selladas en los bordes.
- Lea cada paso cuidadosamente. Es muy importante que cada paso de las instrucciones sea realizado en el orden correcto. Si estos pasos no se siguen en secuencia, pueden ocurrir dificultades durante el ensamble.
- Puede visitar nuestro sitio <https://helpcenter.dhpfurniture.com> (Escanear debajo del código QR si posee un teléfono inteligente o tableta) para videos de ensamblaje y más.

¡Contáctenos!

Para solicitar ayuda con el ensamblaje, identificación de partes, información del producto o simplemente ordenar otras partes, diríjase a:

- Chatea con nosotros : www.dhpfurniture.com
- cs@dhpfurniture.com
- **1-800-267-1739**
 - Lunes - Viernes / 9 am - 9 pm (hora del este)
 - Sábado / 10 am - 6:30 pm (hora del este)
 - Domingo / 11 am - 7 pm (hora del este)
- DHP Servicios al Cliente
12345 Albert Hudon, Suite 100, Montreal, Quebec, Canada, H1G 3L1

Partes

Piezas de reemplazo, visite www.dhpfurniture.com/spa/replacement-parts

IMPORTANTE: La lista de números de piezas que aparece a continuación es exclusiva de su producto. Por favor, manténgalo a mano cuando solicite piezas de repuesto.

⚠️ Todo se incluye en 1 caja(s) grande(s)!

⚠️ Antes de deshacerse de las cajas de cartón, asegúrese de que estén vacías. También confirme que ha recibido todos los componentes necesarios para el ensamblaje al compararlos con la tabla de piezas indicadas en la sección en inglés.

NÚMERO DE PIEZAS	
ETIQUETAS DE PIEZAS	DESCRIPCIÓN
A	Asiento T633080
B	Asiento T633090
C	Brazo T633100
D	Brazo T633110
E	Respaldo T633120
F	Respaldo T633130
G	Cojín T633140
H	Pata T633150
I	Conector T633160

Paquete de componentes

Paquete #: **TDA2037339CL-00**

⚠️ **Nota:** Por favor no apriete completamente los pernos hasta que el ensamblaje sea completado, a menos de que se indique específicamente en cada paso de las instrucciones.

⚠️ Los tornillo(s), perno(s) que se utilizan en cada paso se muestran en tamaño real en la esquina inferior derecha de cada página.

Instrucciones

A Límites de peso: 600 Lb / 272 Kg

Paso 1

Atomille **1** en **C** y **D**.

Paso 2

Como se muestra en la sección en inglés, hay 2 opciones de montaje para el sofá:

- Siga los **Pasos 2 - 8** para la **Opción 1**.
- Para la **Opción 2**, vaya directamente al **Paso 9**. Conecte **D** a **A** con **6**, **8** y **7**, como se muestra.

Paso 3

Conecte **C** a **B** con **6**, **8** y **7**, como se muestra.

Paso 4

Asegure **F** a la unidad ensamblada insertando el soporte de metal de **F** en la corredera de metal de **D**, luego conecte **I** a **A** y **F** con **3**.

Paso 5

Asegure **E** a la unidad ensamblada insertando el soporte metálico de **E** en el soporte metálico de **C**. Luego, fije **I** a **B** y **E** con **3**.

Da la vuelta al futón.

Paso 6

Dale la vuelta al sofá.

Conecte **A** a **B** con **2**, **6**, **8** y **7**, como se muestra.

Paso 7

Fije **H** en **A**, **B** **C** y **D**.

Paso 8

Coloque **Gx2** en el sofá, como se muestra.

Paso 9

Montaje de la Opción 2:

Conecte **C** a **A** con **6**, **8** y **7**, como se muestra.

Paso 10

Conecte **D** a **B** con **6**, **8** y **7**, como se muestra.

Paso 11

Asegure **E** a la unidad ensamblada insertando el soporte metálico de **E** en la corredera metálica de **C**. Luego, conecte **I** a **A** y **E** con **3**.

Paso 12

Asegure **F** a la unidad ensamblada insertando el soporte metálico de **F** en el soporte metálico de **D**, luego conecte **I** a **B** y **F** con **3**.

Paso 13

Dale la vuelta al sofá. Conecte **A** a **B** con **2**, **6**, **8** y **7**, como se muestra.

Paso 14

Fije **H** en **A**, **B**, **C** y **D**.

Paso 15

Coloque **Gx2** en el sofá, como se muestra.

Consejos útiles

- Mueva sus muebles nuevos con cuidado, se requiere de dos personas para levantar y trasladar su producto a su nueva ubicación.
- Sus muebles se pueden desmontar y volver a ensamblar en caso de mudanza.
- Limpie el producto con un paño suave. NO utilice productos químicos o abrasivos de limpieza.
- Revise los tornillos y tuercas periódicamente y apriételes si es necesario.

A PRECAUCIÓN

- Esta unidad está diseñada para ser utilizada únicamente con los productos y/o pesos máximos indicados. Su uso con otros productos y/o productos más pesados que los pesos máximos indicados puede provocar inestabilidad o causar lesiones.

DA2037339CL(Lin Gris Clair)

Canapé modulaire

Date d'achat

Numéro de lot



NE RETOURNEZ PAS AU MAGASIN !

Si une pièce est manquante ou endommagée, nous vous expédierons avec plaisir vos pièces de remplacement gratuitement.

Visitez www.dhpfurniture.com/fre/replacement-parts ou appelez au **1-800-267-1739**



CE FEUILLET CONTIENT DES INFORMATIONS DE SÉCURITÉ **IMPORTANTES**.
S'IL VOUS PLAÎT LIRE ET CONSERVER POUR RÉFÉRENCE ULTÉRIEURE.

Merci d'avoir acheté un produit de Dorel !

Informations sur la garantie

Dorel garantit que ce produit est exempt de tout vice de matériaux et de fabrication et s'engage à remédier à un tel défaut. Cette garantie est d'une durée d'an à compter de la date d'achat originale. Cette garantie se limite uniquement à la réparation ou au remplacement des pièces défectueuses. La main-d'œuvre d'assemblage n'est pas incluse.

Cette garantie ne s'applique pas aux produits qui ont été mal assemblés, soumis à une mauvaise utilisation ou à des abus ou qui ont été modifiés ou réparés de quelque façon. La responsabilité pour dommages indirects est exclue dans la mesure où l'exclusion est autorisée par la loi. La présente garantie vous donne des droits précis et il se peut que vous ayez également d'autres droits susceptibles de différer d'une juridiction à une autre.

Pour bénéficier du service sous garantie, l'acheteur doit présenter la facture originale. Les composants réparés ou remplacés sont garantis jusqu'à la fin de la période de garantie initiale uniquement. Les composants défectueux seront réparés ou remplacés sans frais, sous réserve des conditions décrites ci-dessus. Visitez www.dhpfurniture.com pour voir la garantie limitée valide aux États-Unis et au Canada.

Précautions

- Ce produit est conçu pour un usage domestique et n'est pas destiné à des fins commerciales.
- **AVERTISSEMENT POUR LES JEUNES ENFANTS:** Ce produit contient des petits composants. S'il vous plaît assurez-vous qu'ils sont gardés loin des petits enfants.
- Ne pas utiliser d'outils électriques pour assembler votre mobilier. Les outils électriques risquent d'endommager les pièces.

Avant de commencer l'assemblage

- Si vous avez besoin d'aide, appelez notre service à la clientèle sans frais.
- Travailler dans un endroit spacieux et près du lieu où l'unité sera utilisée, préférentiellement sur un tapis, ou sur un morceau de l'emballage pour protéger le plancher et le produit.
- Nombre de personnes recommandé pour l'assemblage: **2** (cependant il vaut mieux toujours d'avoir une main supplémentaire). Le temps d'assemblage estimé est de **30 min**.
- Assurez-vous que toutes les pièces sont incluses. La plupart des pièces sont étiquetées ou estampées sur le côté non fini.
- Lire attentivement chaque étape avant de débiter. Il est très important que chaque étape de montage soit exécutée dans le bon ordre pour éviter des difficultés lors de l'assemblage.
- Vous pouvez visiter notre site <https://helpcenter.dhpfurniture.com> (Scannez ci-dessous le code QR si vous possédez un smartphone ou une tablette) pour les vidéos d'assemblage et plus encore!

Contactez-nous!

Besoin d'aide pour assembler, identifier des pièces, vous informer sur le produit, ou pour commander des pièces? Contactez-nous :

- Clavardez avec nous : www.dhpfurniture.com
- cs@dhpfurniture.com
- **1-800-267-1739**
 - Lundi - Vendredi / 9 am - 9 pm (Heure de l'Est)
 - Samedi / 10 am - 6:30 pm (Heure de l'Est)
 - Dimanche / 11 am - 7 pm (Heure de l'Est)
- DHP Service à la Clientèle
12345 Albert Hudon, Suite 100, Montréal, Québec, Canada, H1G 3L1

Pièces

Pour des pièces de rechange, visitez www.dhpfurniture.com/fre/remplacement-parts

IMPORTANT: La liste des références ci-dessous est propre à votre produit. Veuillez l'avoir sous la main lorsque vous appelez pour des pièces de rechange.

! Tout dans 1 grande(s) boîte(s)!

! Avant de jeter les boîtes en carton, assurez-vous qu'elles soient vides. Vérifiez que vous avez reçu tous les composants nécessaires à l'assemblage en les comparant avec le tableau des pièces (illustrations disponibles dans la section en anglais).

LISTE DES PIÈCES	
ÉTIQUETTE DES PIÈCES	DESCRIPTION
A	Assise T633080
B	Assise T633090
C	Bras T633100
D	Bras T633110
E	Dossier T633120
F	Dossier T633130
G	Coussin T633140
H	Pied T633150
I	Connecteur T633160

Quincaillerie

de paquet : **TDA2037339CL-00**

! **Remarque:** Sauf indication contraire dans les instructions, ne pas resserrer complètement les vis et les boulons, jusqu'à ce que l'assemblage soit terminé.

! Les vis et boulons utilisés durant chaque étape sont illustrés en taille réelle au coin inférieur droit de la page.

Instructions

Étape 1

Visser **1** sur **C** et **D**.

Étape 2

Tel qu'illustré dans la section en anglais, il existe 2 options d'assemblage pour la chaise longue :

- Suivez les **Étapes 2 à 8**, pour l'**Option 1**.
- Pour l'**Option 2**, veuillez aller directement à l'**Étape 9**.

Fixez **D** à **A** avec **6**, **8** et **7**, tel qu'illustré.

Étape 3

Fixez **C** à **B** avec **6**, **8** et **7**, tel qu'illustré.

Étape 4

Fixez **F** à l'unité assemblée en insérant le support métallique de **F** dans la glissière métallique de **D**, puis attachez **I** à **A** et **F** avec **3**.

Étape 5

Fixez **E** à l'unité assemblée en insérant le support métallique de **E** dans la glissière métallique de **C**. Ensuite attachez **I** à **B** et **E** avec **3**.

Retournez le futon.

Étape 6

Tournez le canapé à l'envers.

Fixez **A** à **B** avec **2**, **6**, **8** et **7**, tel qu'illustré.

Étape 7

Fixez **H** à **A**, **B** et **D**.

Étape 8

Mettez **Gx2** sur le canapé, tel qu'illustré.

Étape 9

Assemblage de l'Option 2:

Fixez **C** à **A** avec **6**, **8** et **7**, tel qu'illustré.

Étape 10

Fixez **D** à **B** avec **6**, **8** et **7**, tel qu'illustré.

Étape 11

Fixez **E** à l'unité assemblée en insérant le support métallique de **E** dans la glissière métallique de **C**. Ensuite attachez **I** à **A** et **E** avec **3**.

Étape 12

Fixez **F** à l'unité assemblée en insérant le support métallique de **F** dans la glissière métallique de **D**, puis attachez **I** à **B** et **F** avec **3**.

Étape 13

Tournez le canapé à l'envers. Fixez **A** à **B** avec **2**, **6**, **8** et **7**, tel qu'illustré.

Étape 14

Fixez **H** à **A**, **B** et **D**.

Étape 15

Mettez **Gx2** sur le canapé, tel qu'illustré.

A Limite de Poids: 600 Lb / 272 Kg

Conseils utiles

- Déplacez votre nouveau mobilier avec soin, nous recommandons deux personnes pour soulever et transporter le mobilier vers son nouvel emplacement.
- Votre mobilier peut être démonté et réassemblé pour faciliter les déménagements.
- Pour le nettoyage, utilisez un linge doux et/ou humide. N'UTILISEZ PAS de produits abrasifs ou chimiques.
- Vérifiez les vis et écrous périodiquement et resserrez-les si nécessaire.

A AVERTISSEMENT

- Cette unité est destinée à être utilisée uniquement avec les produits et/ou les poids maximum indiqués. L'utilisation avec d'autres produits et/ou des produits plus lourds que les poids maximum indiqués peut entraîner une instabilité ou provoquer des blessures.