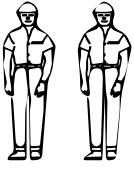


TINA 140/160/180/200



(D) Montageanleitung

(NL) Handleiding voor de montage

(TR) Montaj talimatı

(F) Notice de montage

(CZ) Montážní návod

(GB) Assembly instructions

(HU) Szerelési útmutató

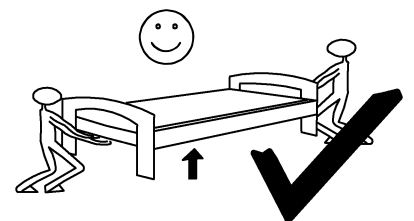
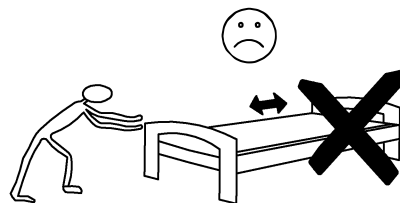
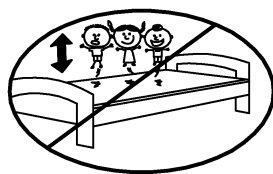
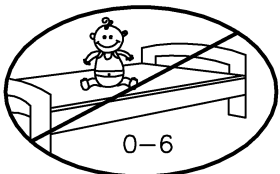
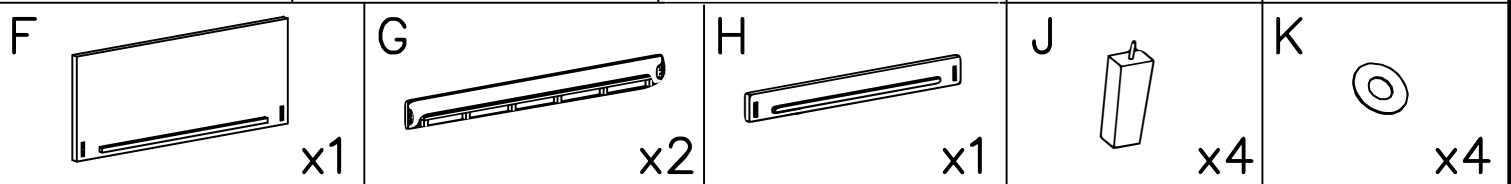
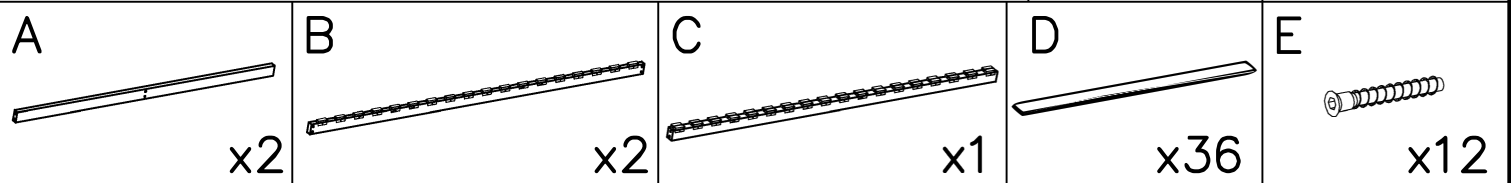
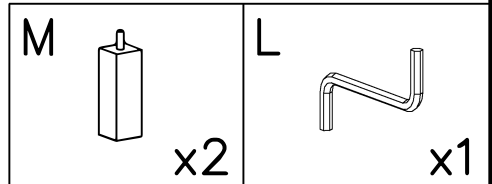
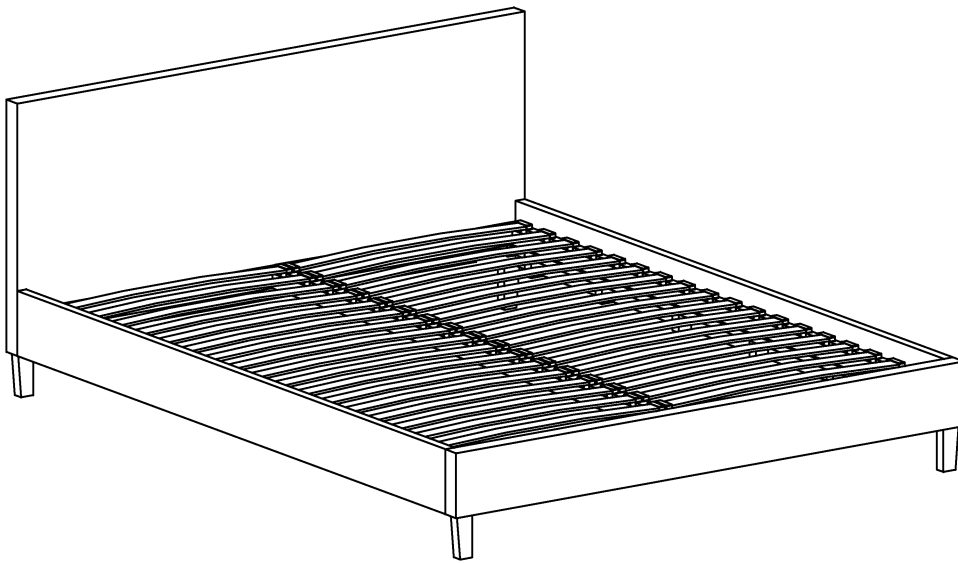
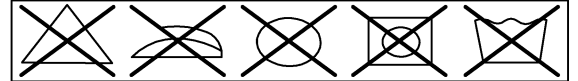
(PL) Instrukcja montażu

(RU) Инструкция по монтажу

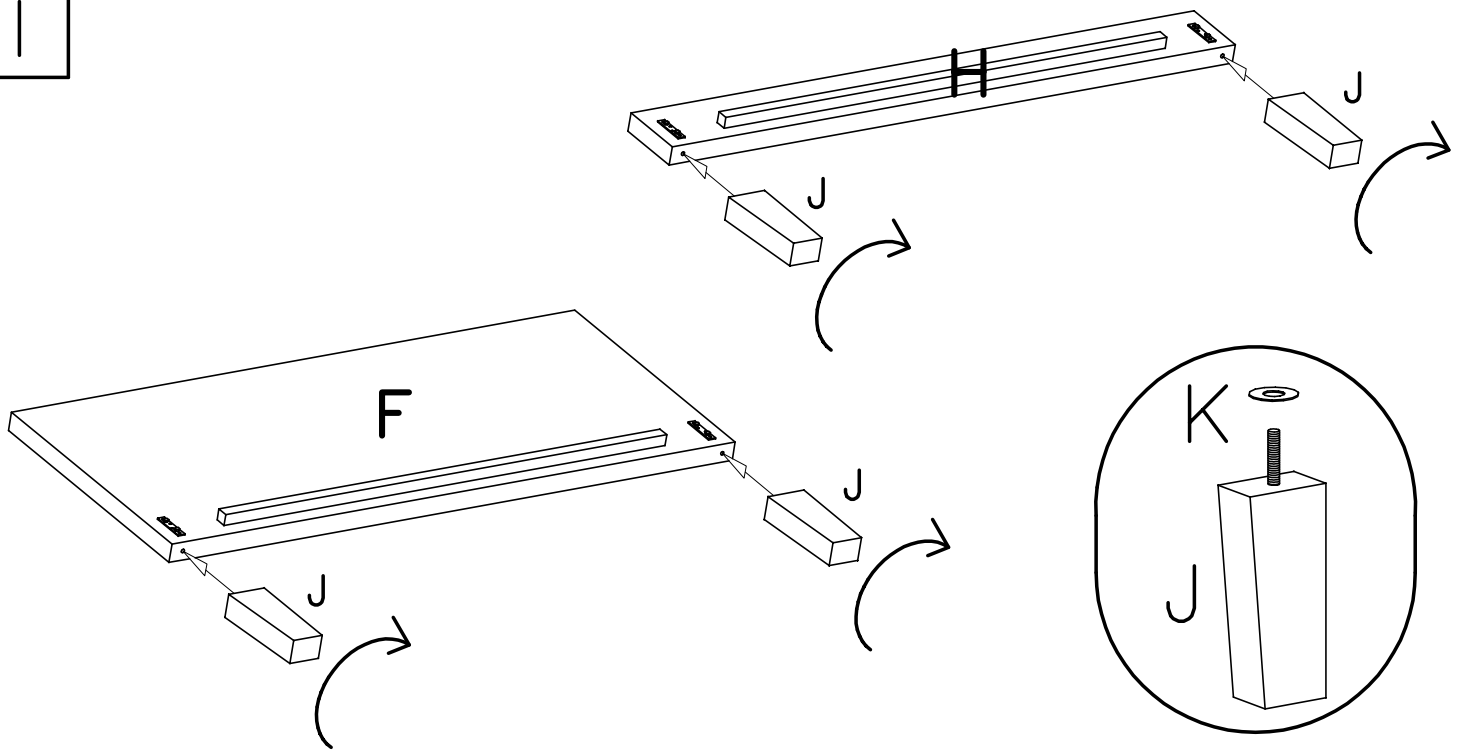
(IT) Istruzioni di montaggio

(SK) Návod na montáž

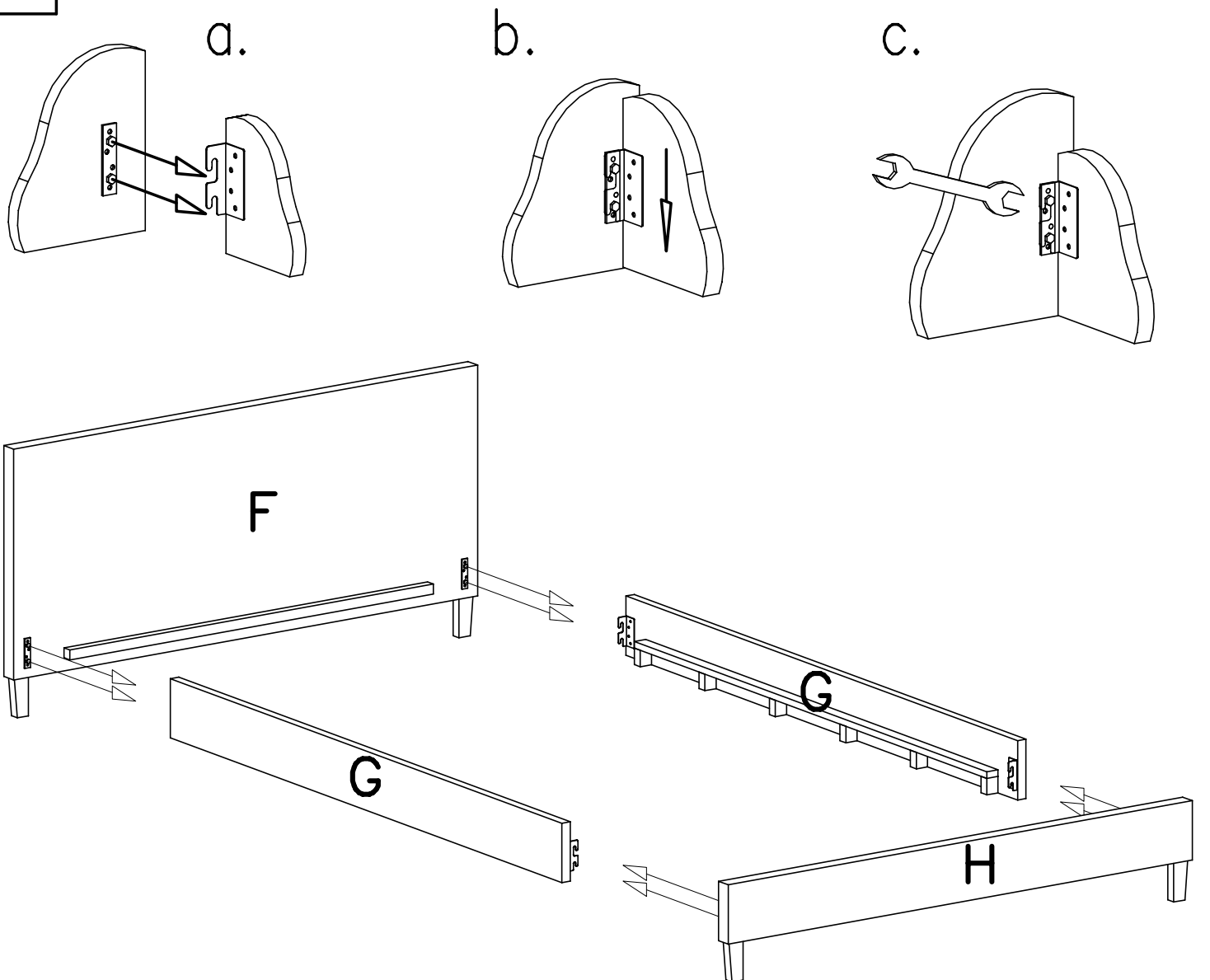
(RO) Instrucțiuni de montaj



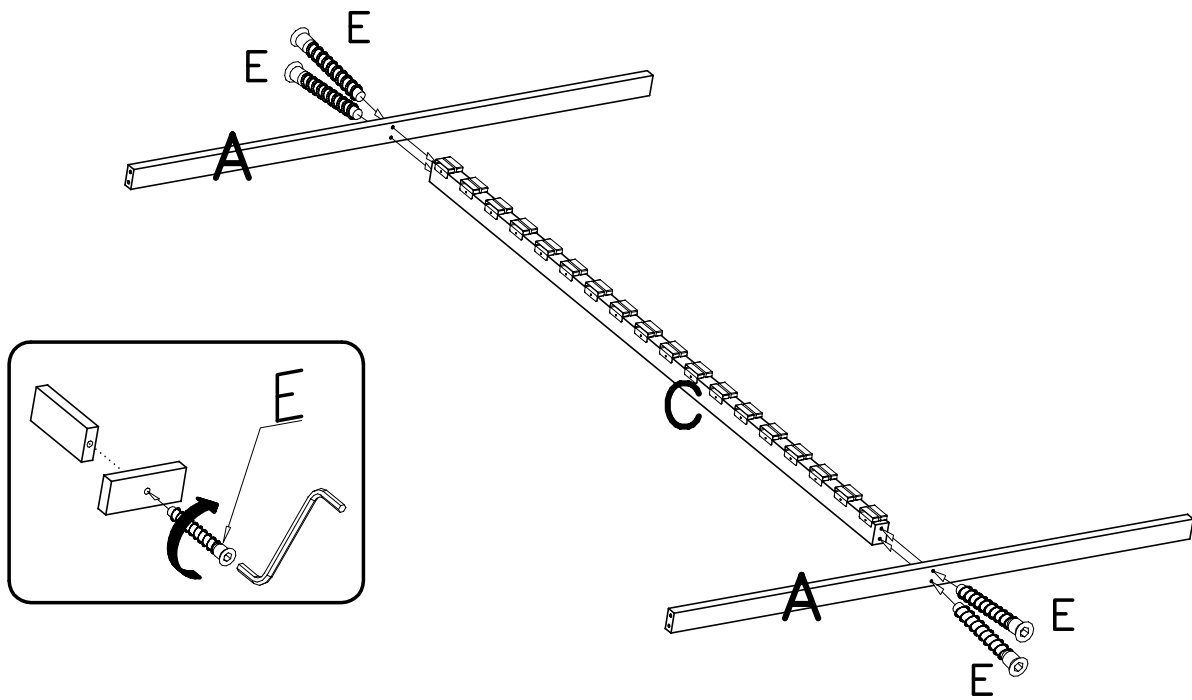
I



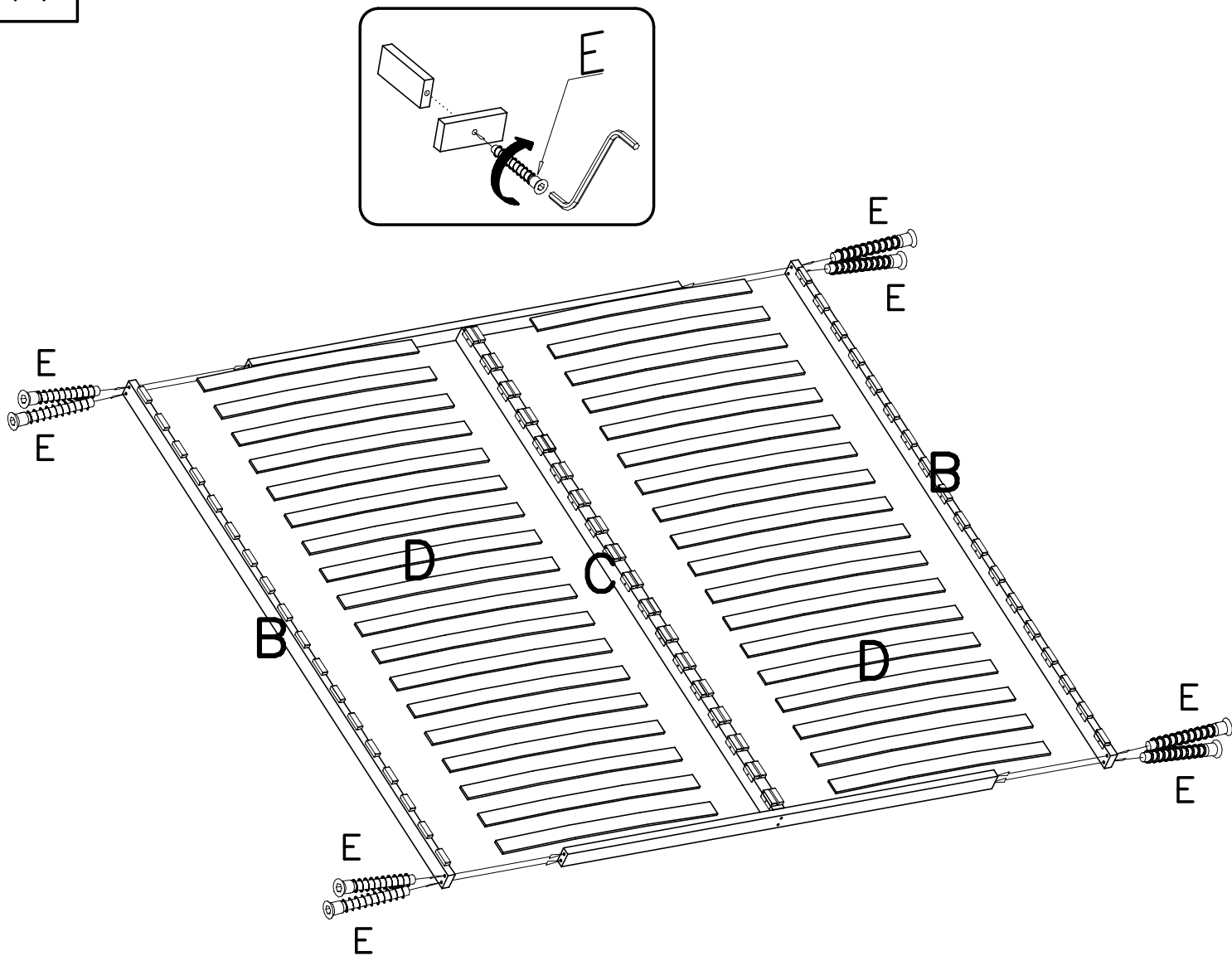
II



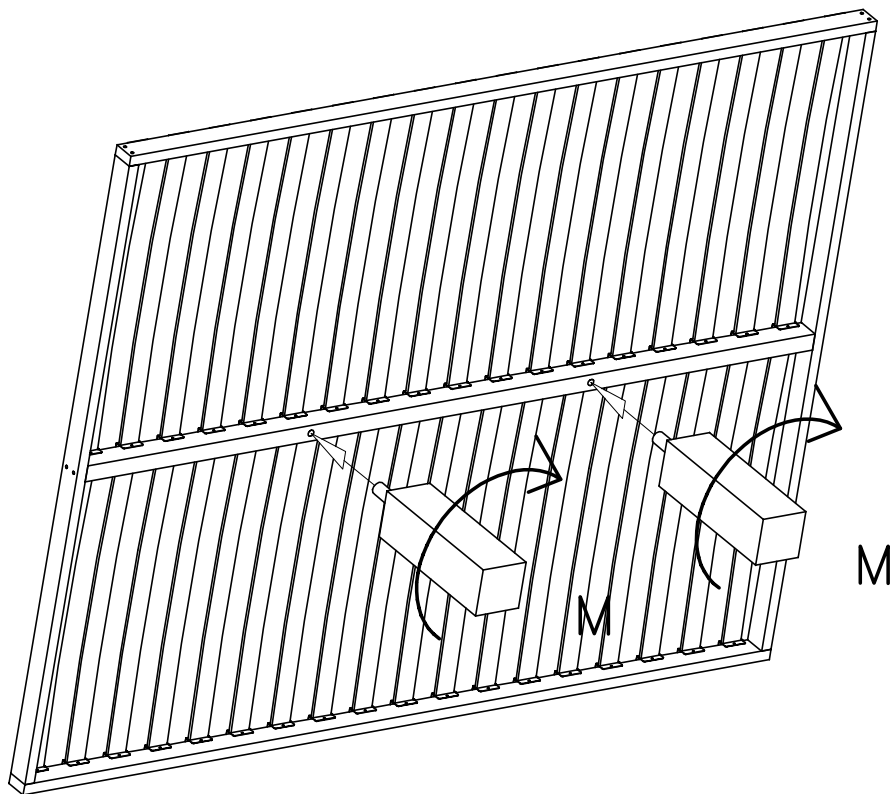
III



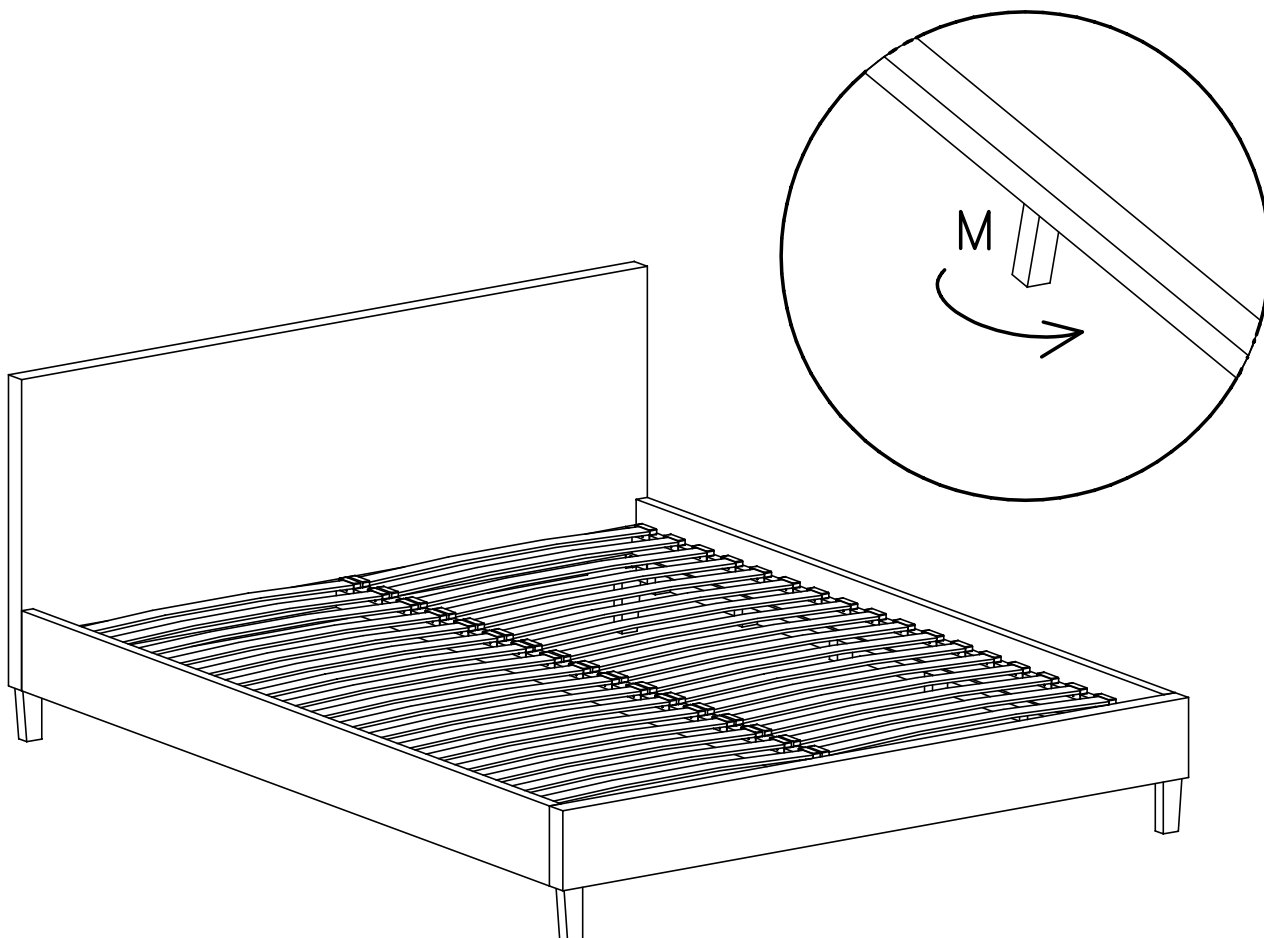
IV



V



VI



Service • Assistenza • Dienstverlening • Serwis •
 Servis • Szerviz • Сервисная служба

Name • Nom • Nome • Naam • Nazwa • Jméno • Názov • Név • Denimire • Isim • Название	TINA
Nr • No. • N° • Номер • Č • Sz	
Type • Tipo • Típus • Тип • Тип • Тр	140/160 180/200

