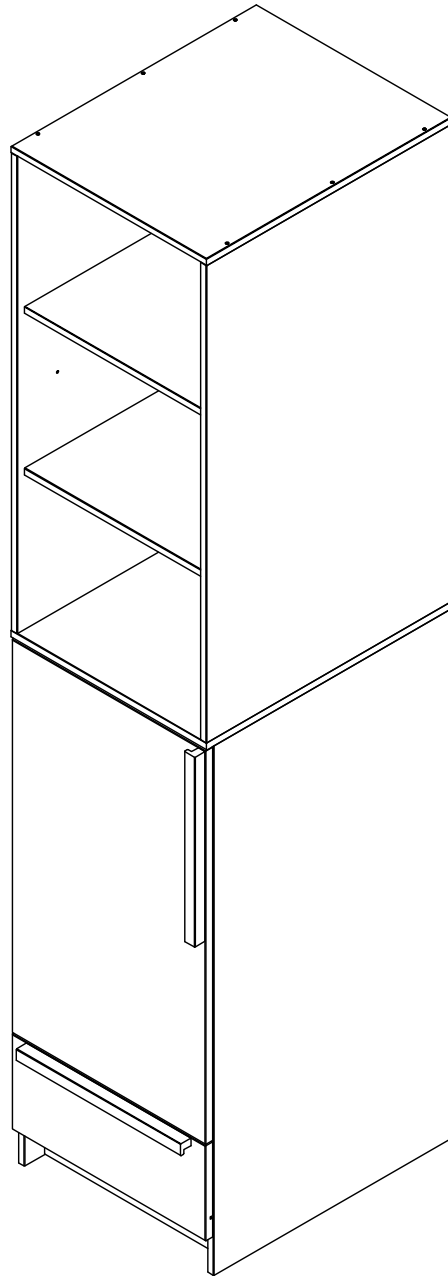
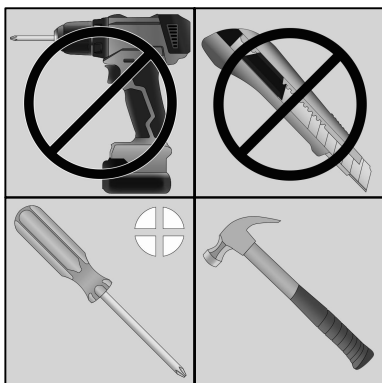
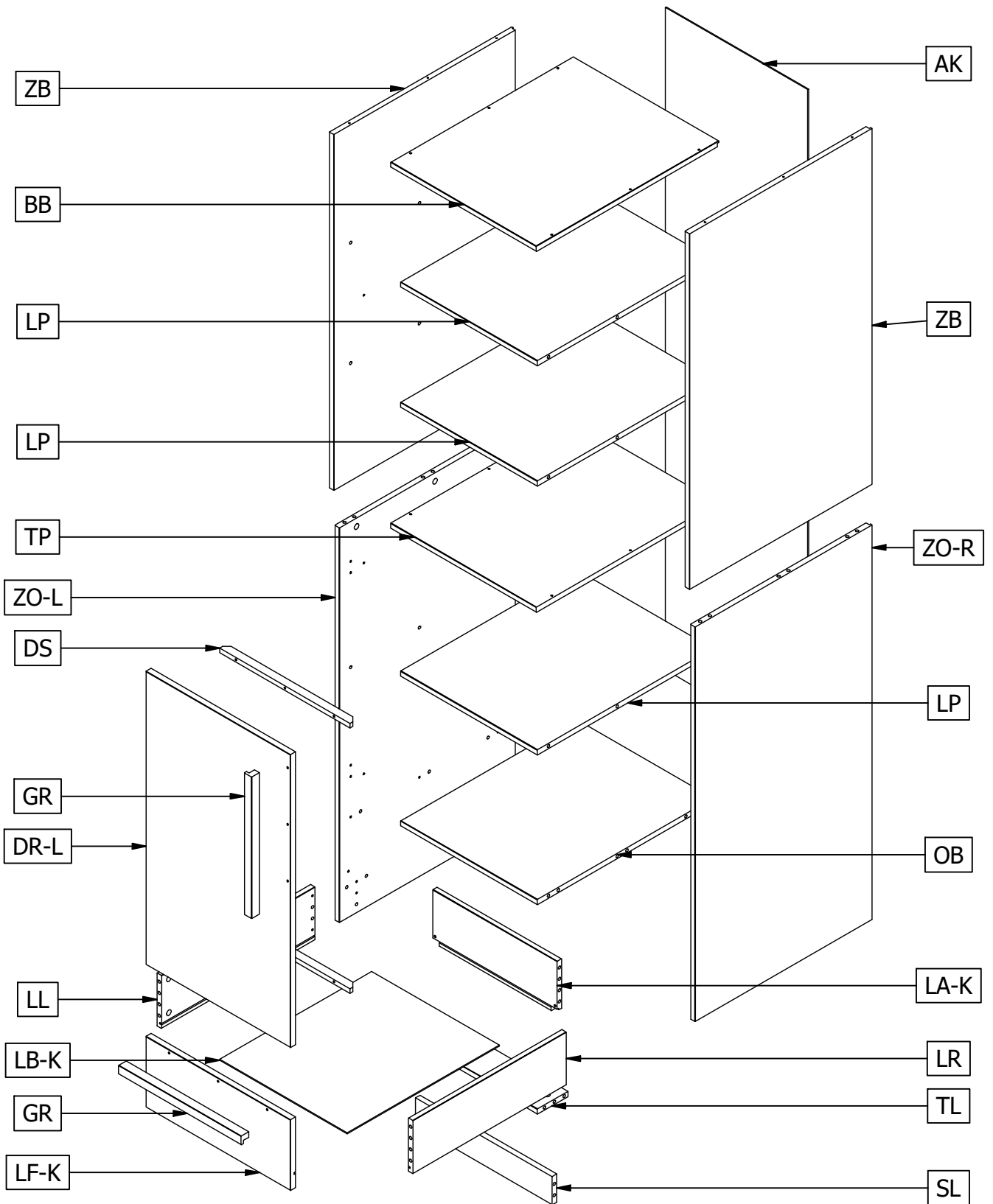


PURE 1 DRS LEGKAST SPLITDEUR

1 TÜR KLEIDERSCHRANK - 1 PORTE ARMOIRE - 1 DRS WARDROBE

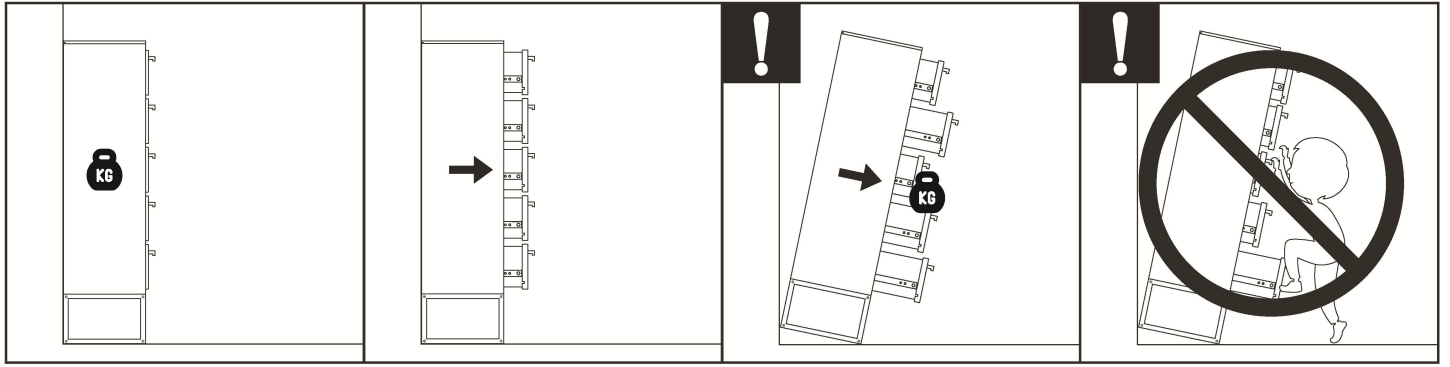


wood MADE BY



Qty	Code	Thickness	Length	Width
1	AK	3	1872	464
1	BB	15	475	595
1	DR-L	18	828	471
2	DS	13	425	24
2	GR	25	400	25
1	LA-K	15	405	150
1	LB-K	3	416	496
1	LF-K	18	471	200
1	LL	15	500	150

Qty	Code	Thickness	Length	Width
3	LP	15	445	573
1	LR	15	500	150
1	OB	15	445	573
1	SL	15	445	80
1	TL	15	445	100
1	TP	15	475	591
2	ZB	15	1005	595
1	ZO-L	15	1115	577
1	ZO-R	15	1115	577



Nederlands

WAARSCHUWING.

Voorkom dat dit meubel omvalt. Meubels die omvallen kunnen ernstig of levensbedreigend letsel veroorzaken. Het meegeleverde kantelbeslag dient daarom **BESLIST** te worden gebruikt om het meubel te bevestigen aan de muur.

Sta niet toe dat kinderen klimmen op lades, deuren of planken.
Plaats zware voorwerpen altijd onderin.
Zet zware voorwerpen nooit op het meubel.

Deutsch

WARNHINWEIS.

Verhindern Sie, dass dieses Möbelstück umstürzt. Möbel, die umfallen, können schwere oder lebensbedrohliche Verletzungen verursachen. Zur Befestigung des Möbelstücks an der Wand sollte daher **UNBEDINGT** die mitgelieferte Kippsicherung verwendet werden.

Erlauben Sie Kindern nicht, auf Schubladen, Türen oder Regale zu klettern.
Stellen Sie schwere Gegenstände nur unten in das Möbelstück.
Stellen Sie niemals schwere Gegenstände auf das Möbelstück.

English

CAUTION.

Prevent this furniture from falling over. Falling furniture could cause severe or life-threatening injuries. Therefore, the included tip-over restraint **HAS** to be used to secure the furniture to the wall.

Do not allow children to climb on the drawers, doors or shelves.
Always place heavy objects at the bottom.
Never place heavy objects on top of the furniture.

Polski

UWAGA.

Zabezpiecz meble przed przewróceniem. Przewrócenie się mebli może spowodować poważne lub śmiertelne obrażenia ciała. Dlatego załączone ograniczniki przechyłu **ZDECYDOWANIE** powinny zostać wykorzystane do przymocowania mebla do ściany.

Nie pozwalaj dzieciom wspinać się na szuflady, drzwiczki lub półki.
Zawsze umieszczaj ciężkie przedmioty w dolnej części.
Nigdy nie stawiaj na meblu ciężkich przedmiotów.

Norsk

ADVARSEL.

Ungå at dette møbelet faller. Møbler som faller kan forårsake alvorlige eller livstruende skader. Det medleverte beslaget skal derfor **ABSOLUTT** brukes for å feste møbelet til veggen.

Ikke tillat at barn klatrer på skuffer, dører eller planker.
Plasser tunge objekter alltid nederst.
Sett aldri tunge objekter på møbelet.

Français

ATTENTION.

Évitez que le meuble ne bascule. Les meubles qui basculent peuvent être à l'origine de blessures graves ou mortelles. La fixation anti-basculement fournie avec le meuble doit **OBLIGATOIREMENT** être utilisée pour fixer celui-ci au mur.

Ne laissez pas les enfants grimper sur les tiroirs, portes ou étagères.
Placez toujours les objets lourds dans le bas du meuble.
Ne placez jamais les objets lourds sur le meuble.

Svenska

VARNING.

Förhindra att denna möbel välter. Möbler som välter kan orsaka allvarliga eller livshotande skador. Det medföljande tipskyddet **MÅSTE** därför användas för att förankra möbelen i väggen.


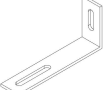

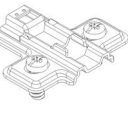
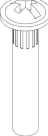
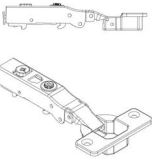



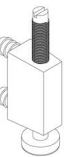








Låt inte barn klättra på lådor, dörrar eller hyllor.
Placera alltid tunga föremål längst ned.
Ställ aldrig tunga föremål på möbelen.

Español

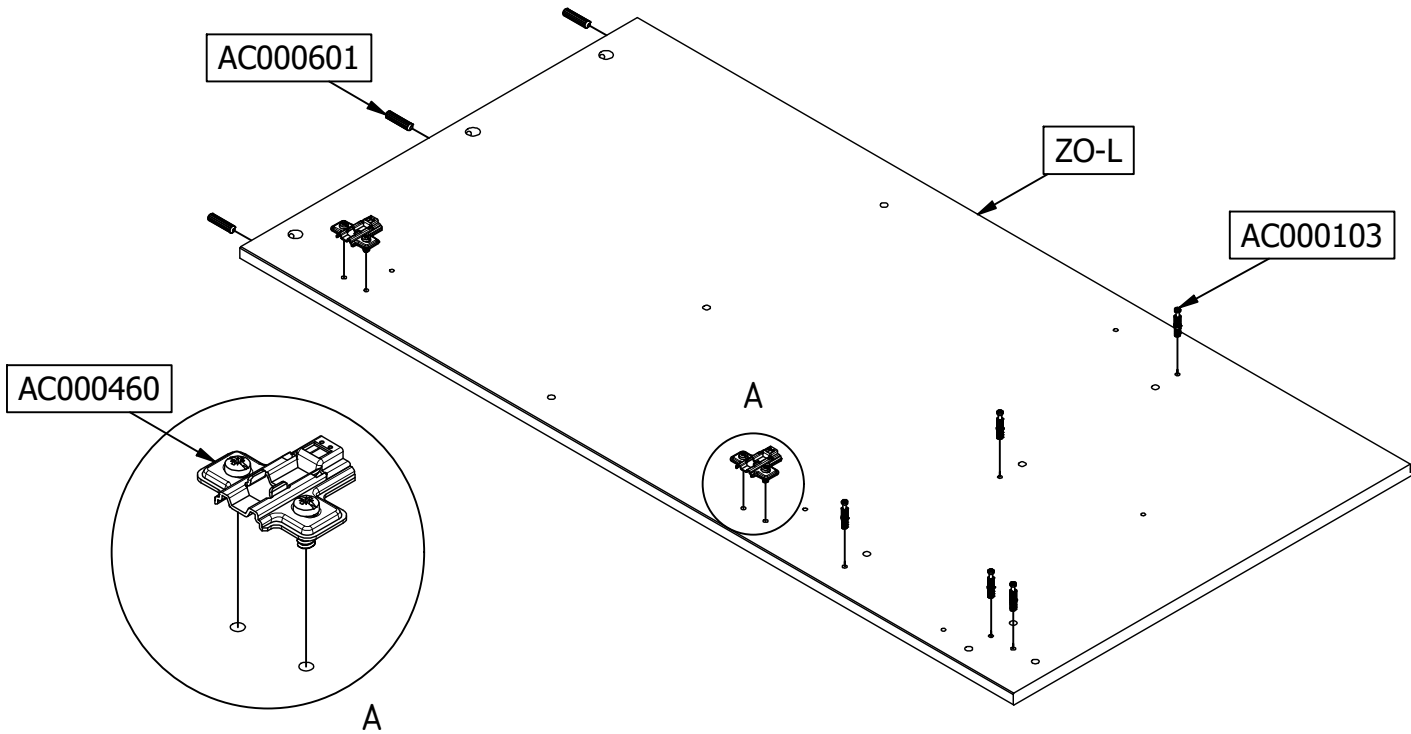
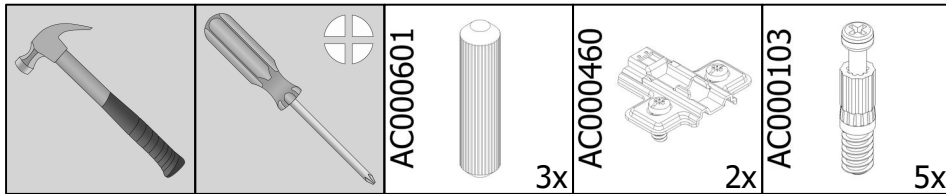
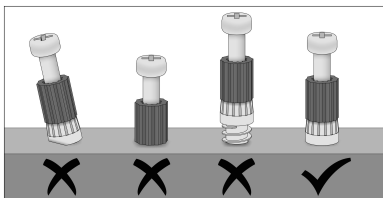
ADVERTENCIA.

Evite que este mueble se caiga. Los muebles que se caen pueden ocasionar lesiones graves o potencialmente mortales. Por lo tanto, el herraje abatible suministrado debe utilizarse **SIN LUGAR A DUDAS** para fijar el mueble a la pared.

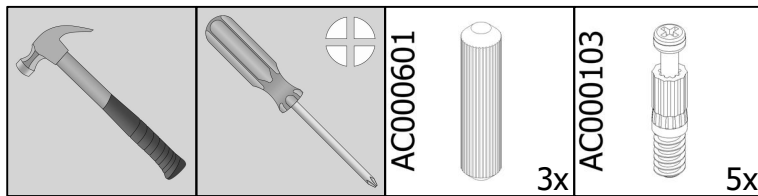
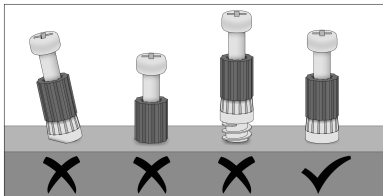
No permita que los niños se suban a los cajones, las puertas o los estantes.
Los objetos pesados siempre deben colocarse en la parte inferior.
Nunca coloque objetos pesados sobre el mueble.

24	Ø15mm	AC000102 	1	Safety Clip	AC000379 
24	24mm	AC000103 	2	14mm H=2	AC000460 
5	M4X27 Ø5	AC000154 	2	0mm V	AC000461 
5	M4x15mm	AC000155 	44	8x35mm	AC000601 
4	4x16mm	AC000204 	2	Ø10.5xM8x80	AC000741 
12	3.5x35mm	AC000219 	1	L=500	AC000827-L 
12	5x40mm	AC000238 	1	L=500	AC000827-R 
1	S 3.5x14mm	AC000239 			
4	7x6.3x9mm	AC000247 			
25	Ø1.4x25mm	AC000316 			
10	Ø14mm	AC000369- 			

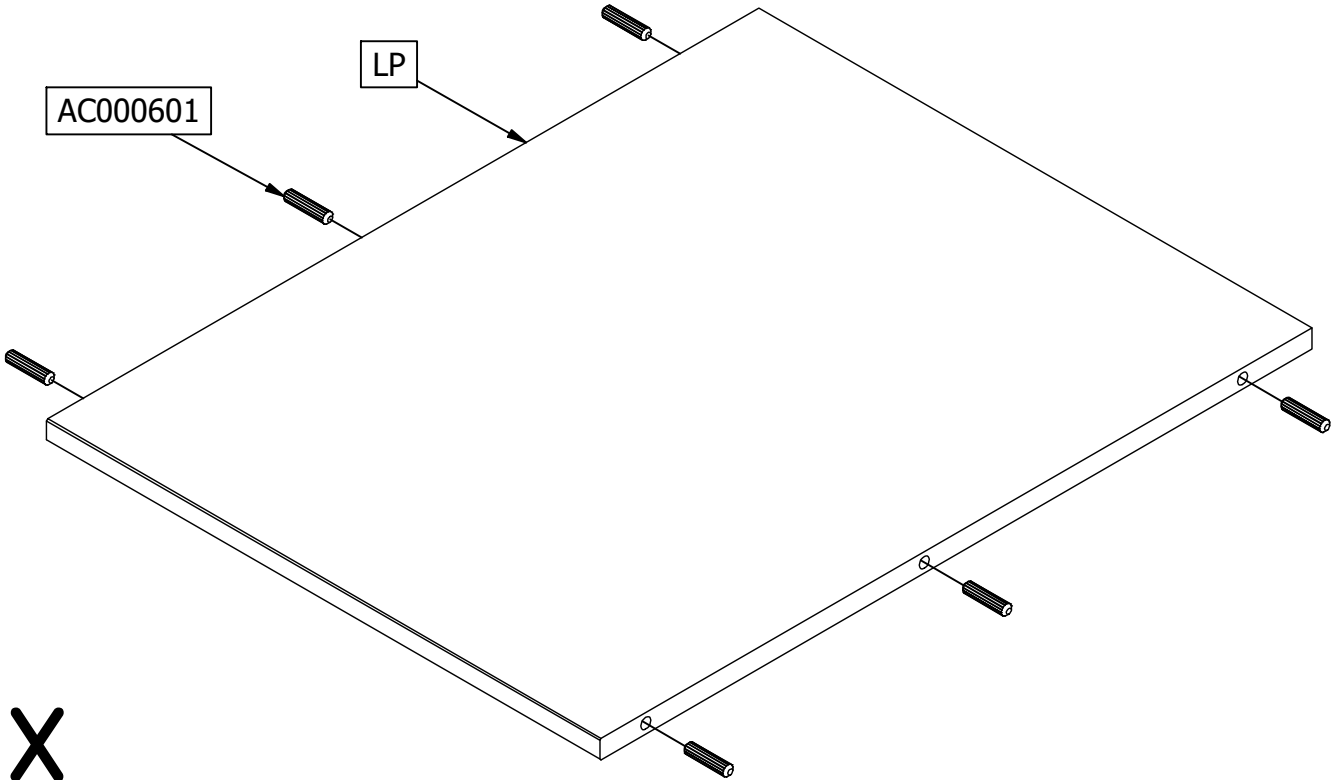
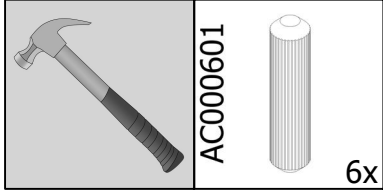
1



2

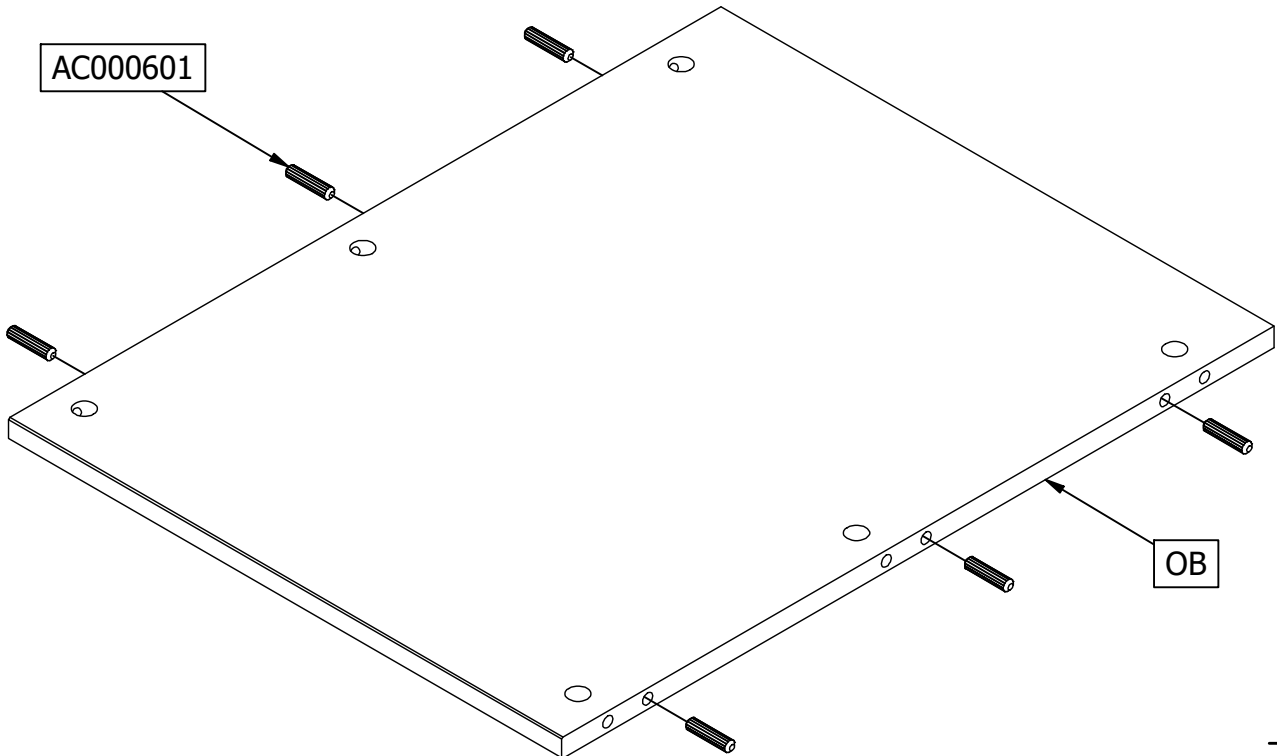
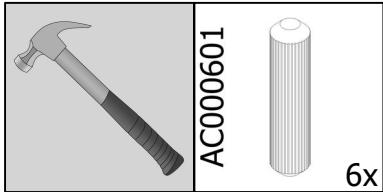


3

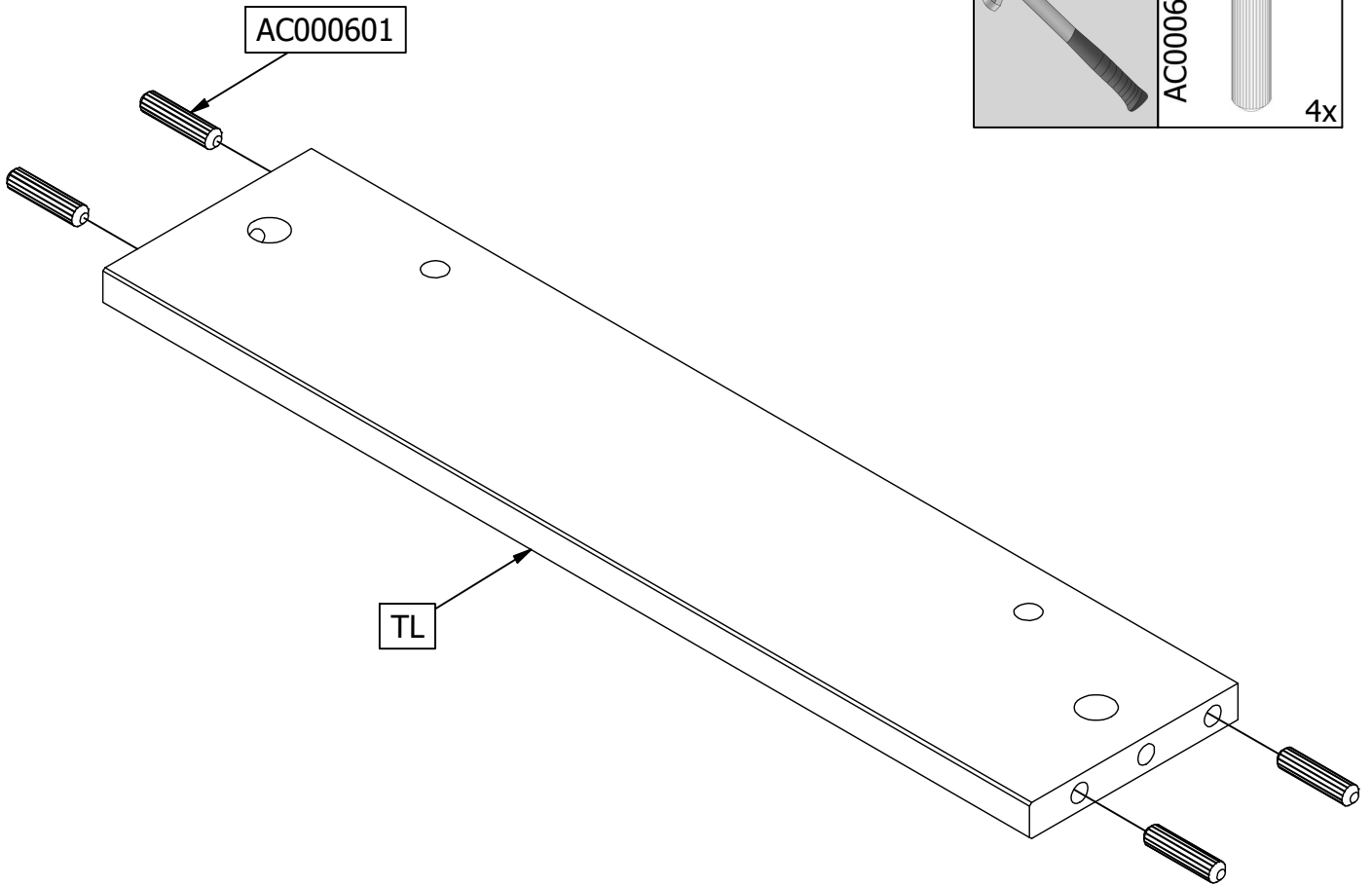


1x

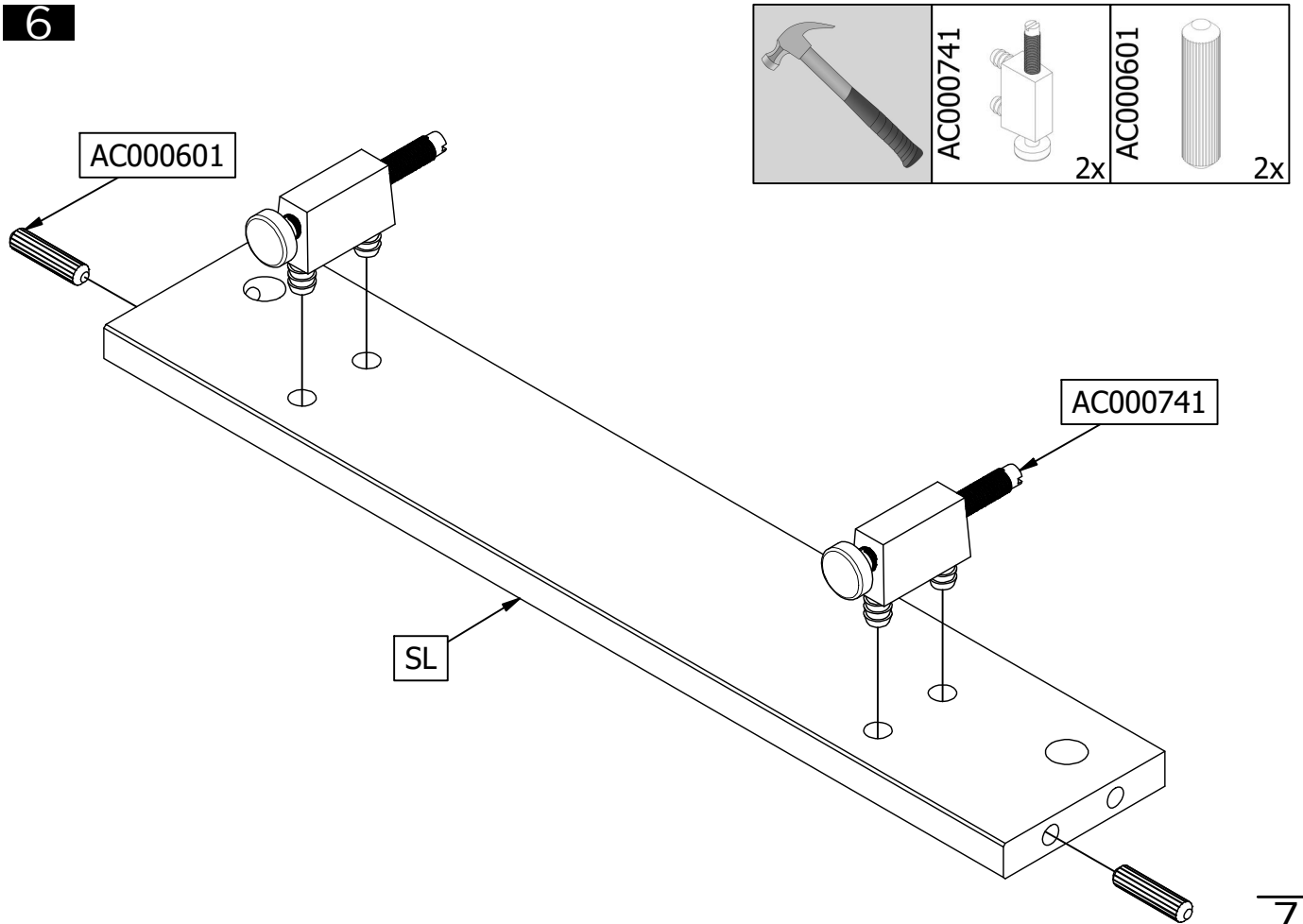
4

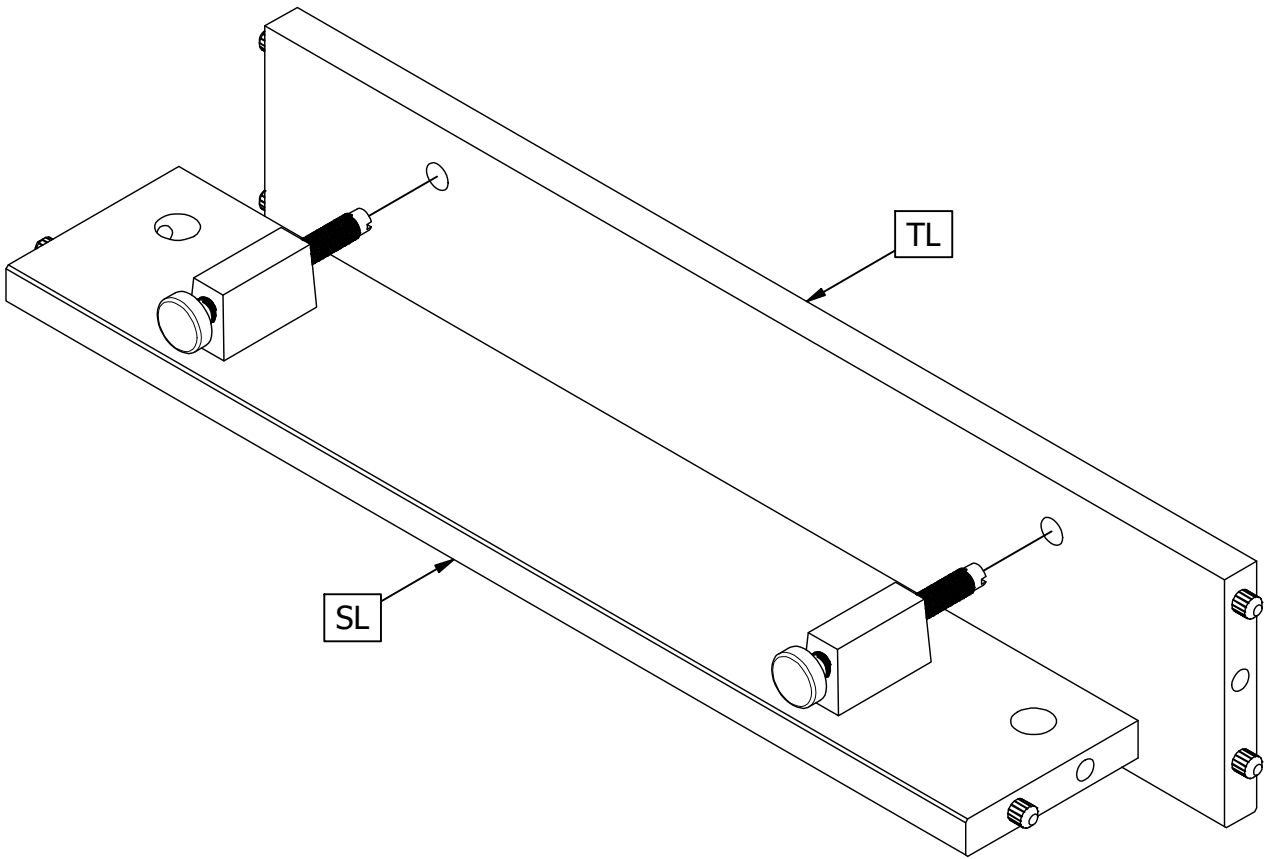


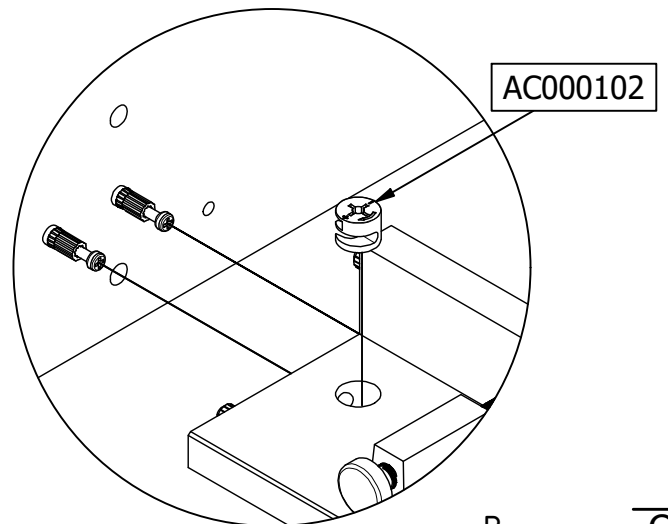
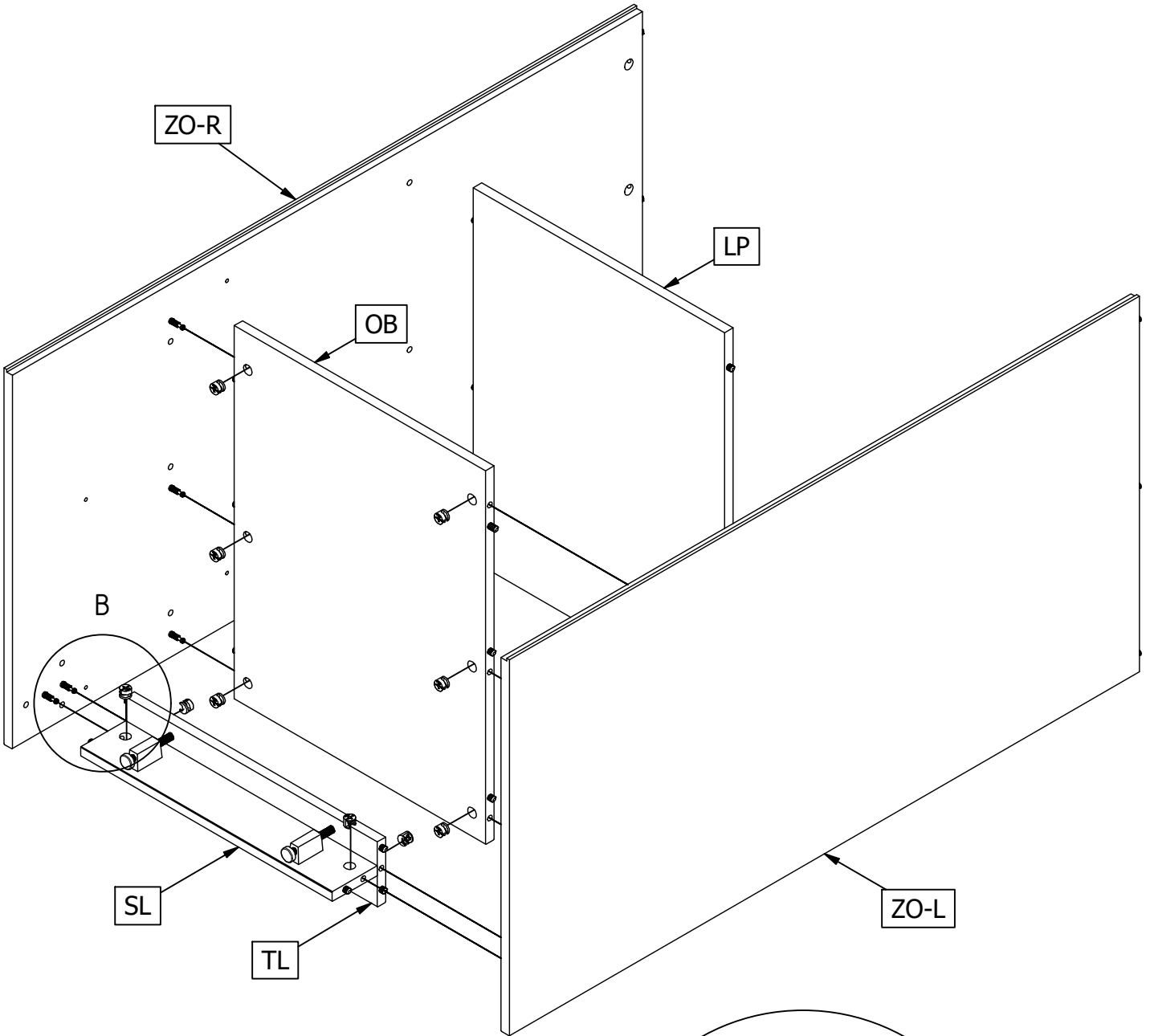
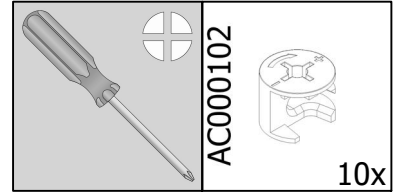
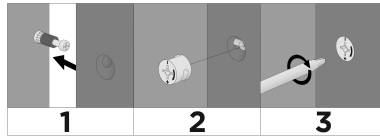
5



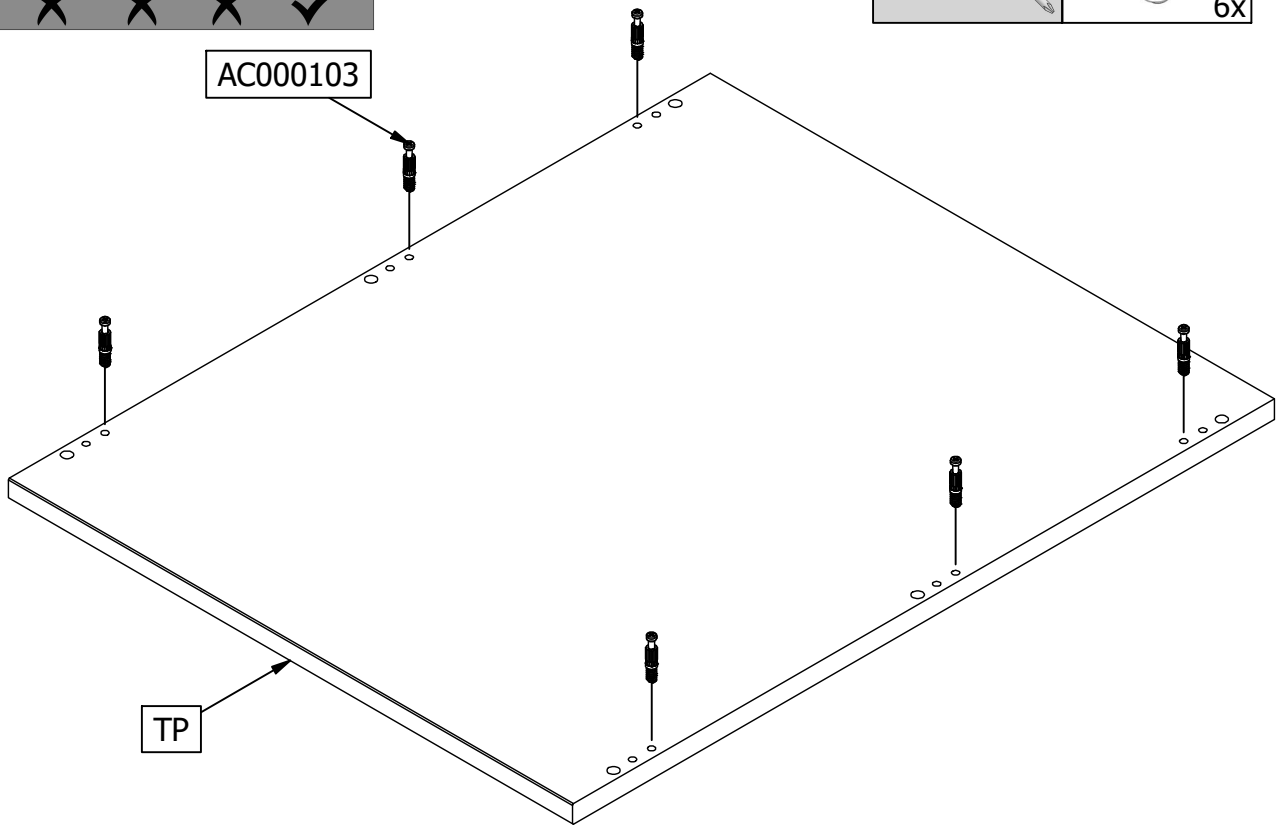
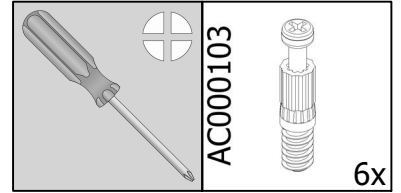
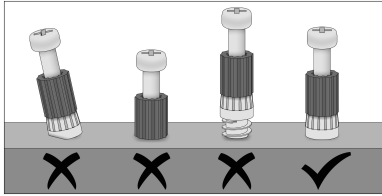
6



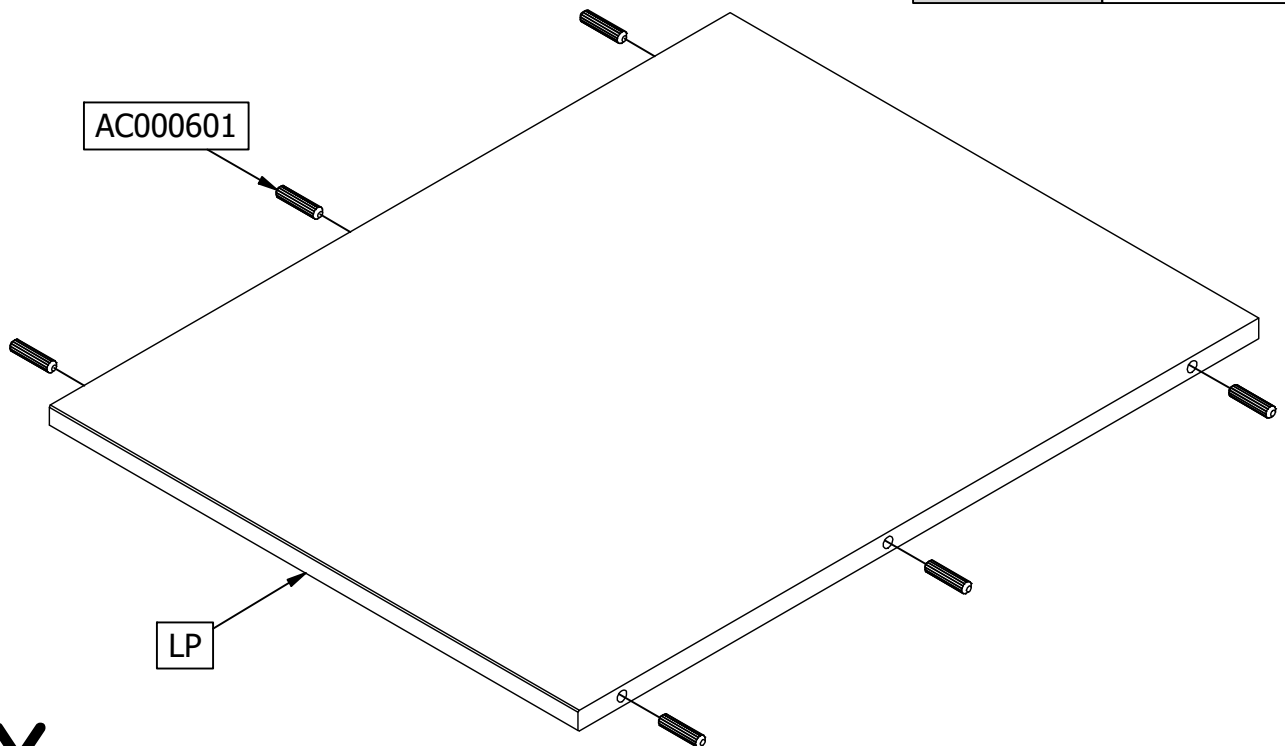
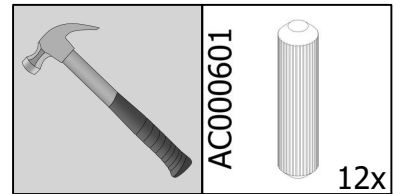




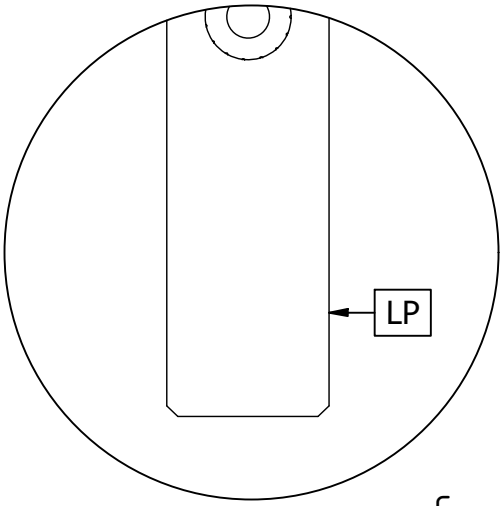
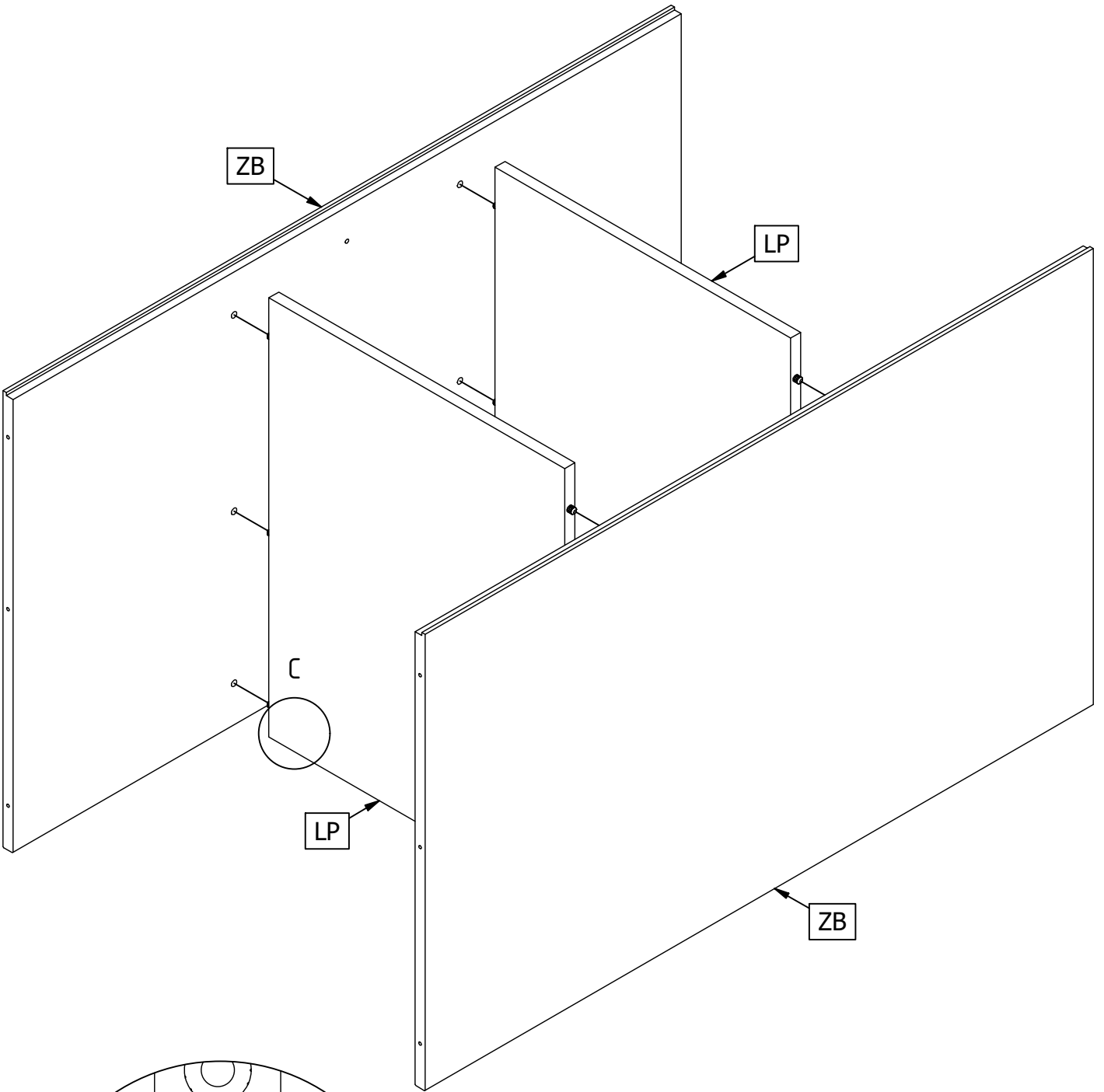
9



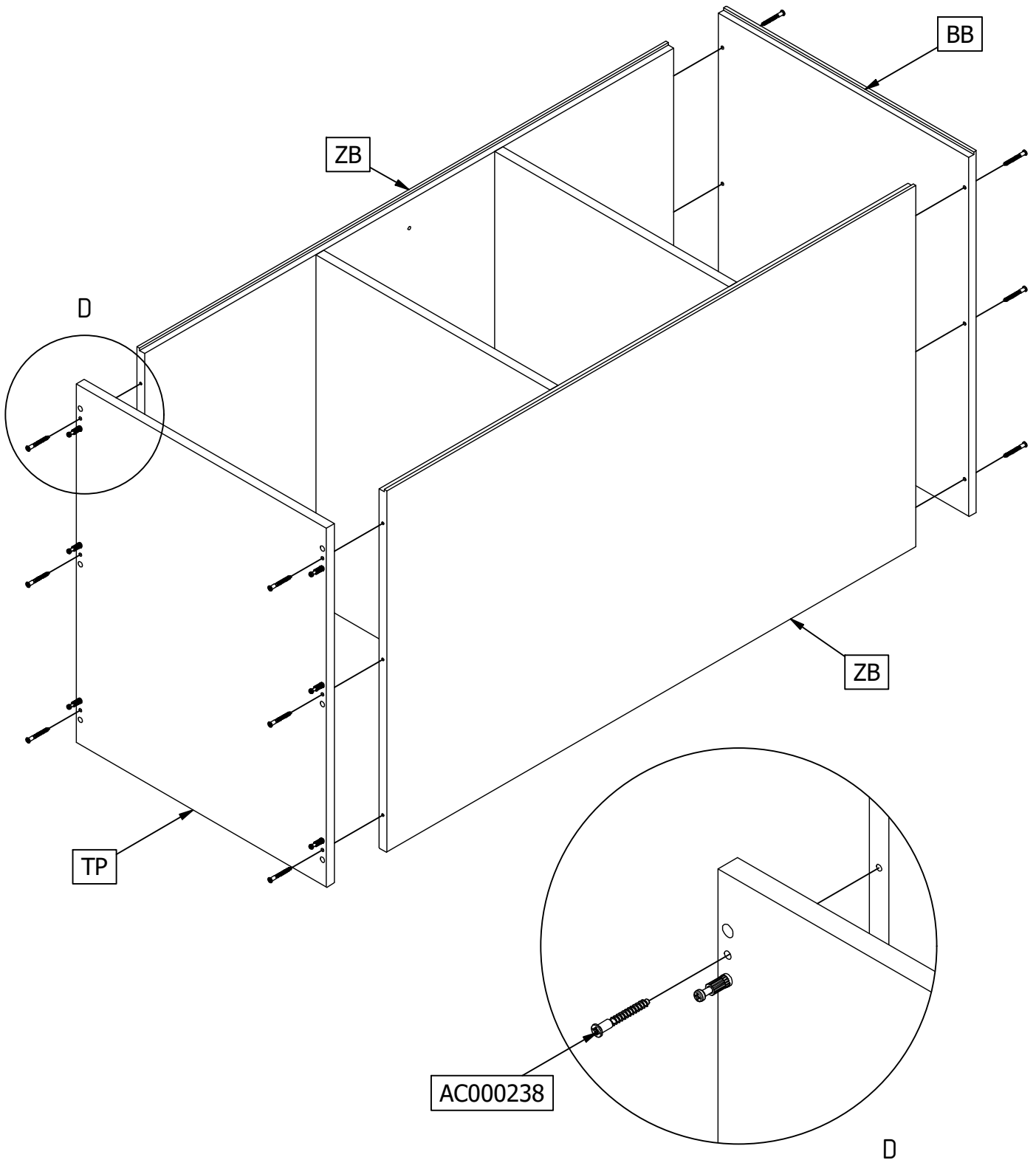
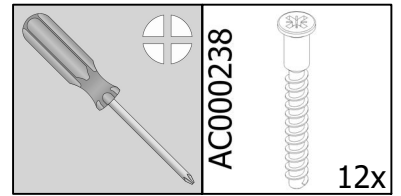
10

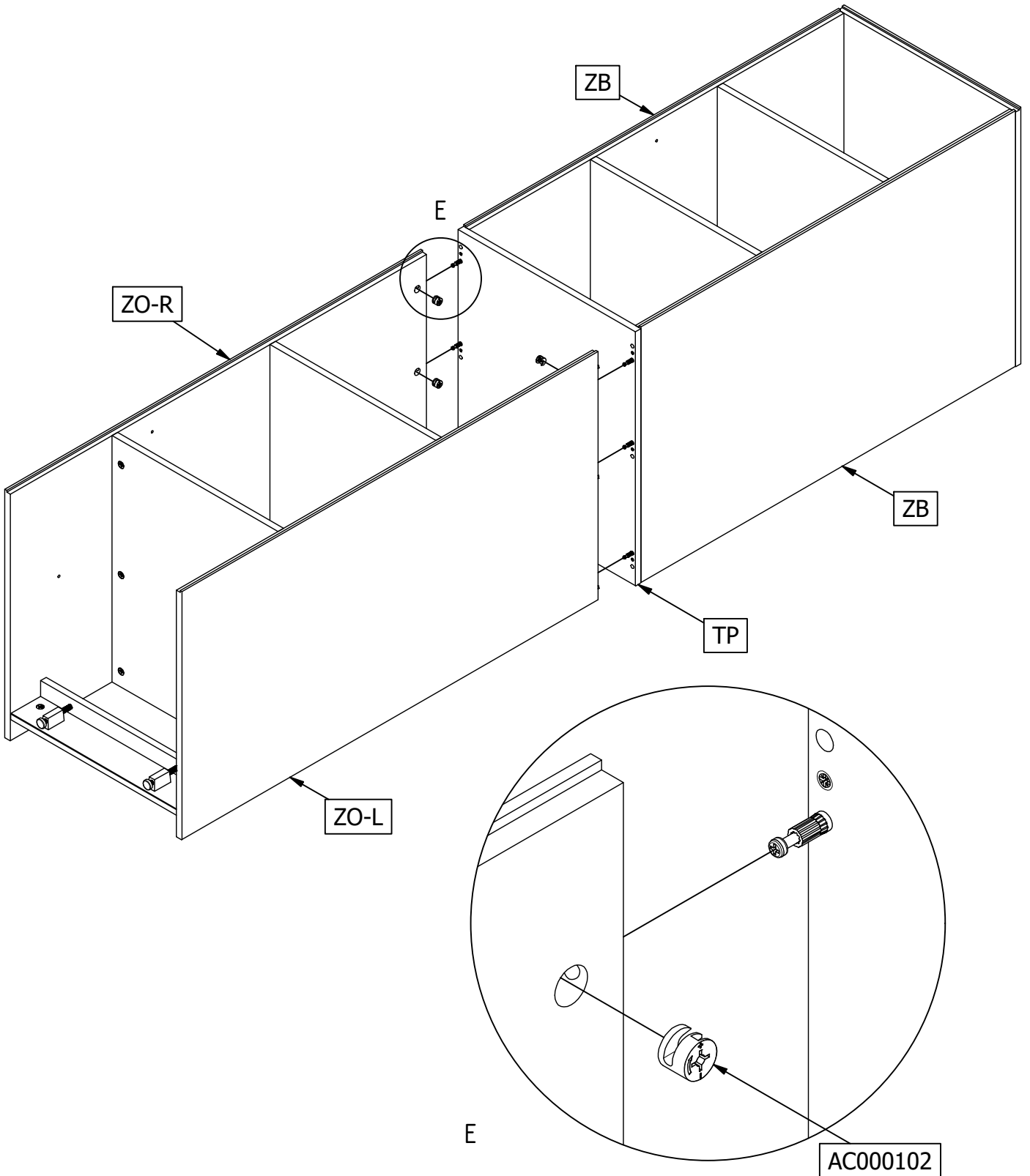
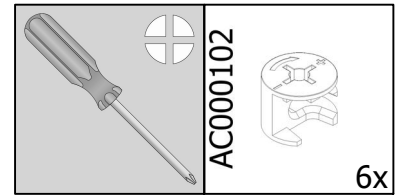
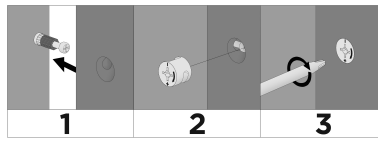


2x



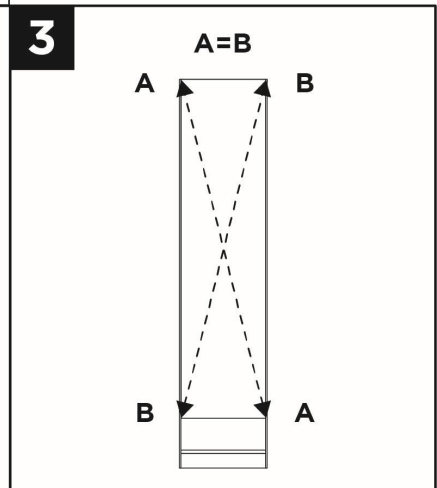
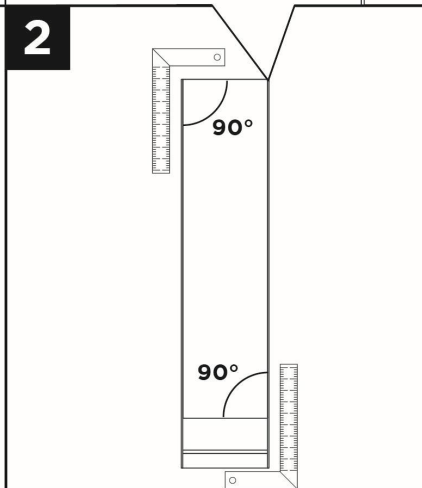
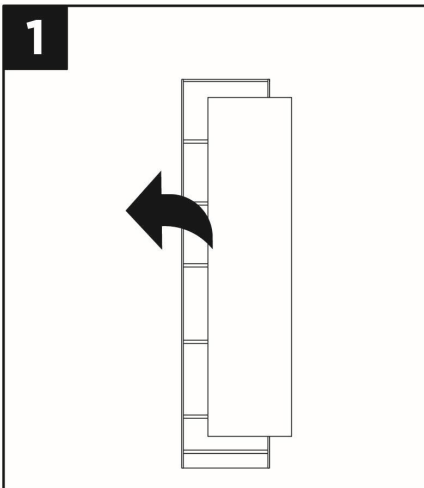
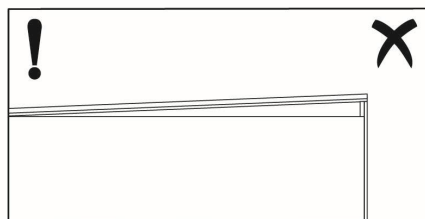
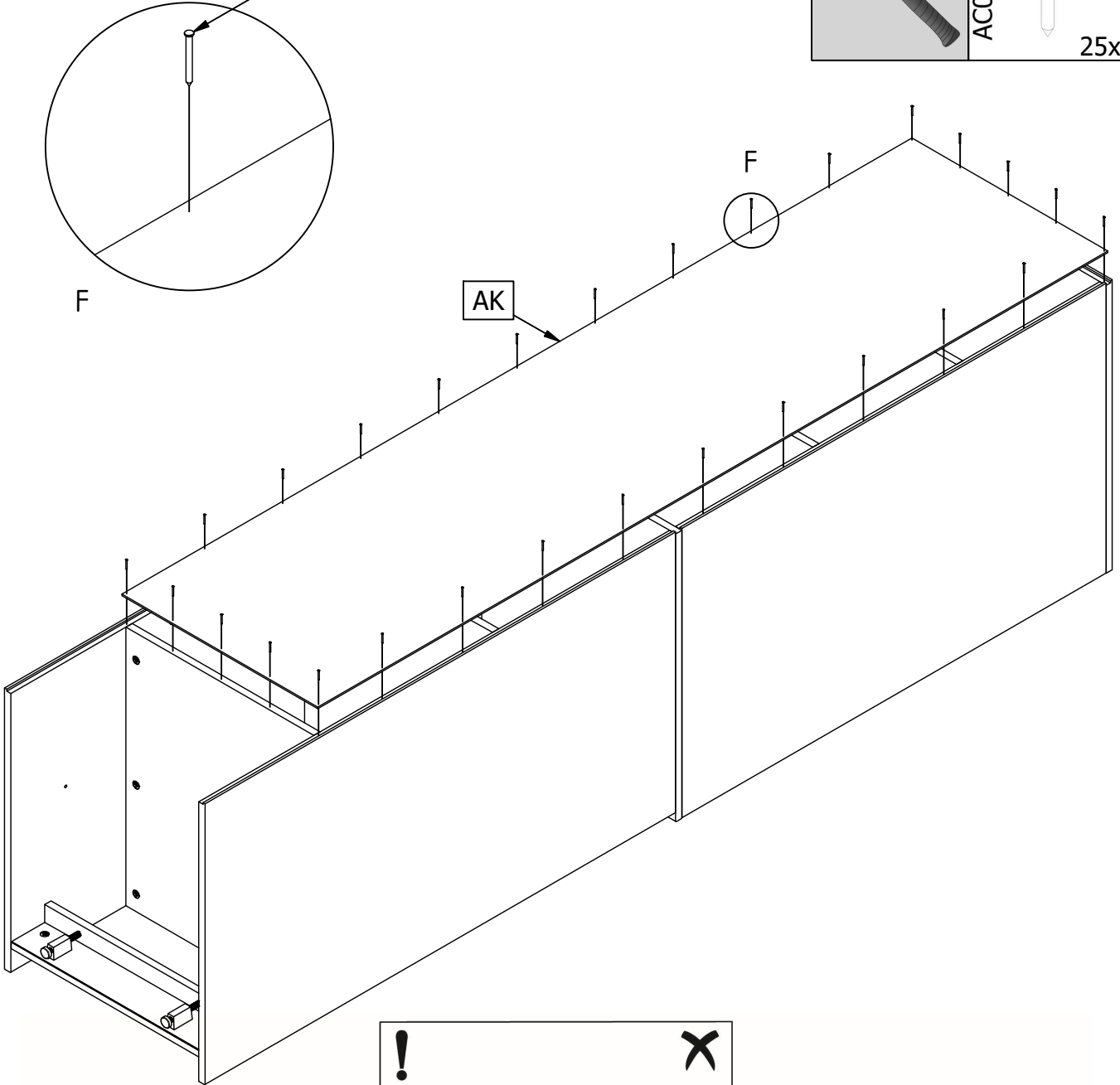
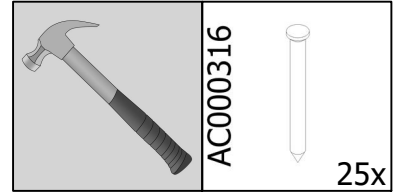
C

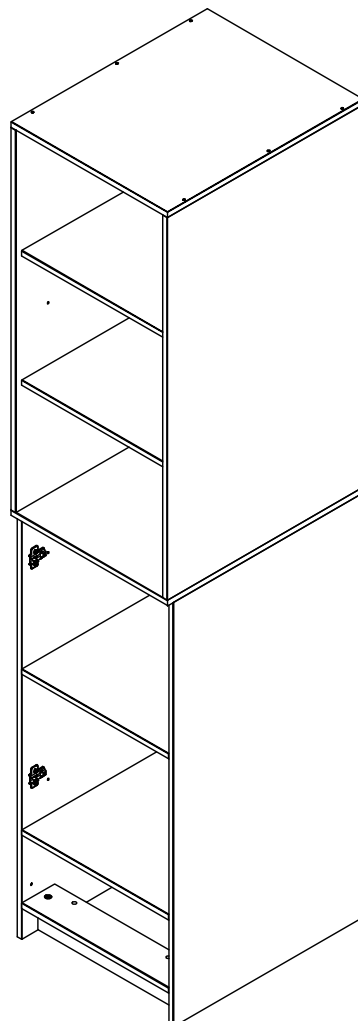
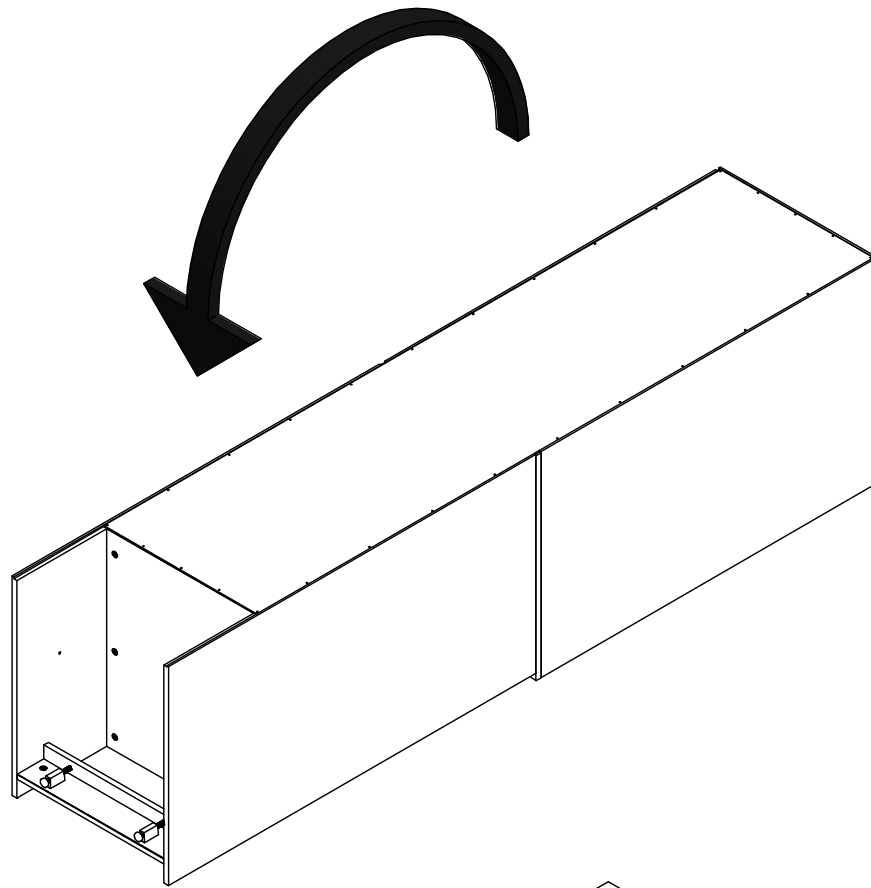




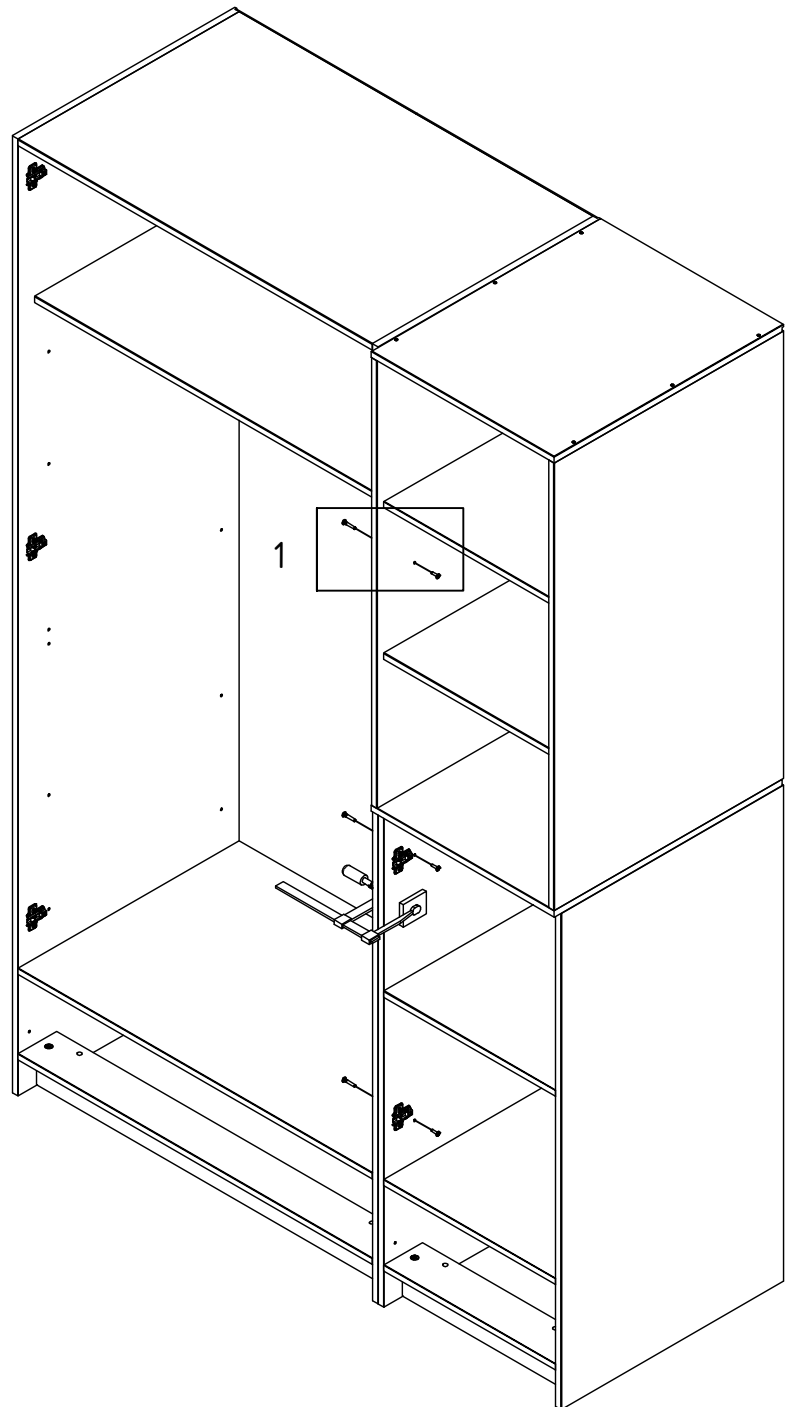
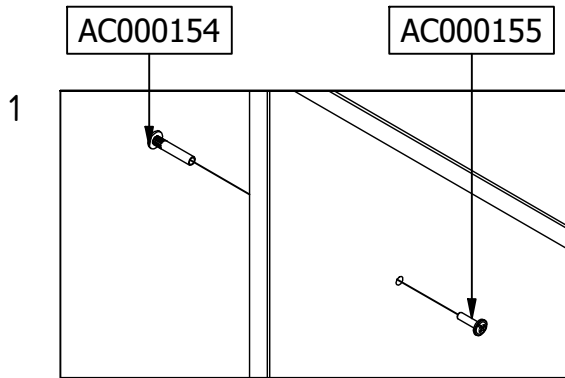
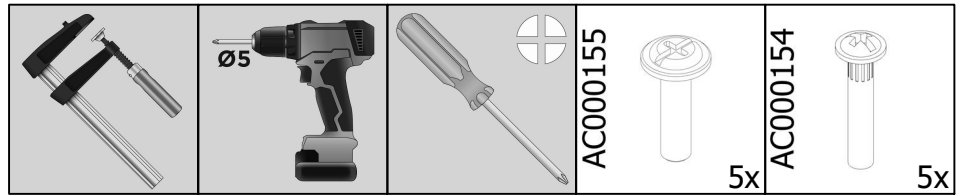
14

AC000316

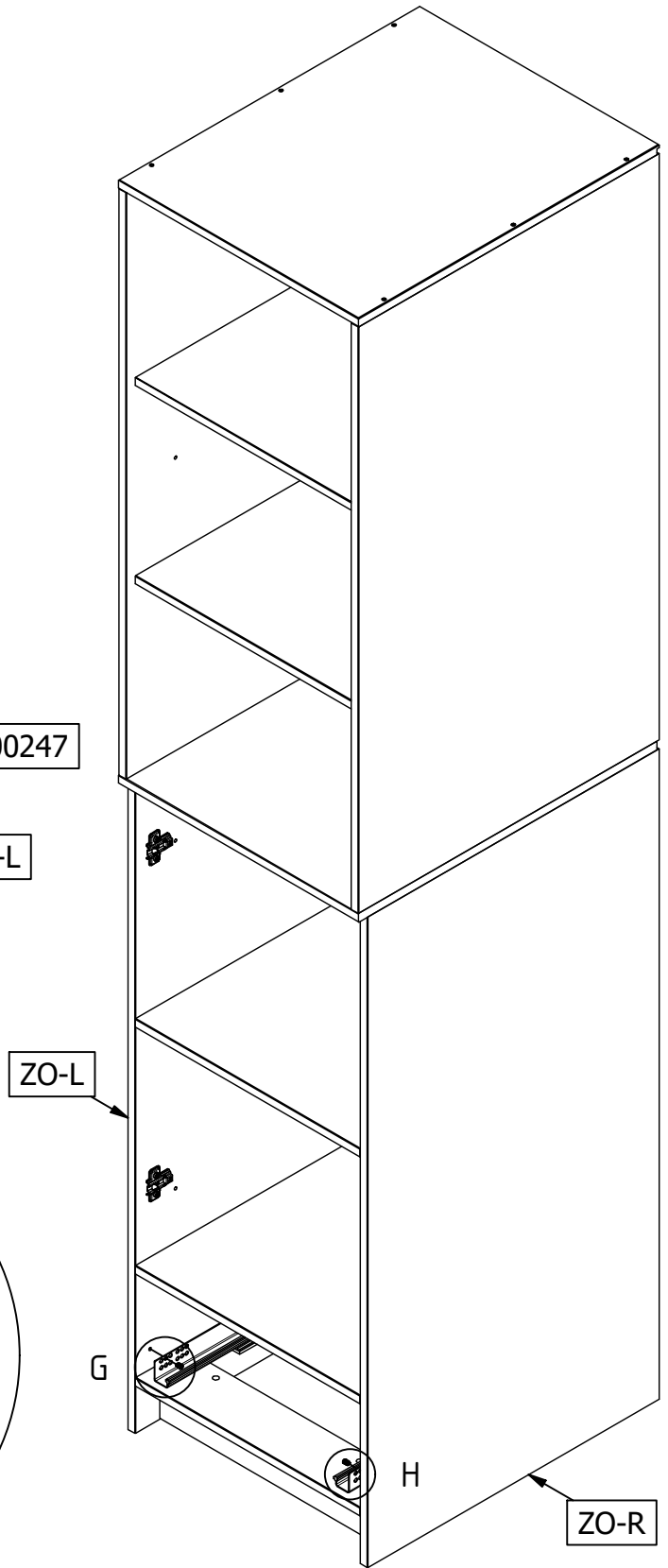
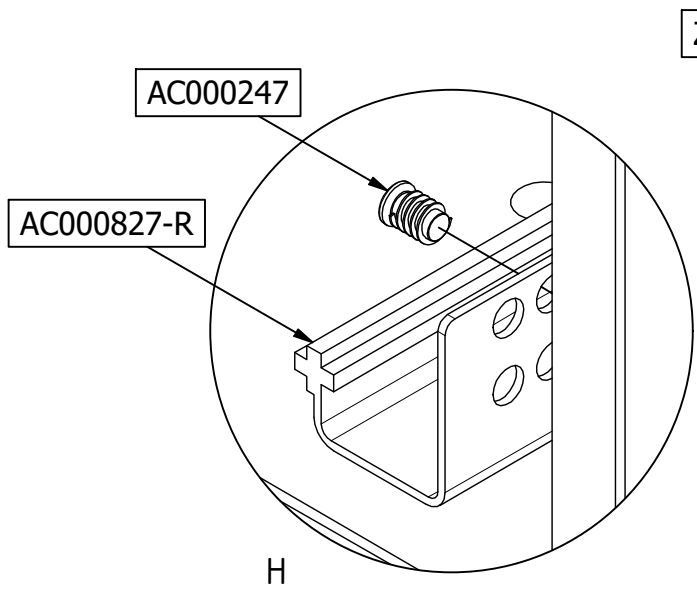
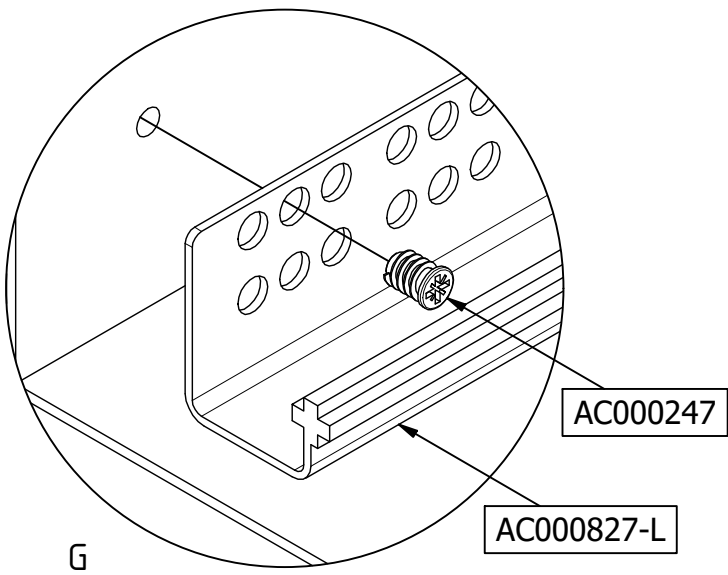
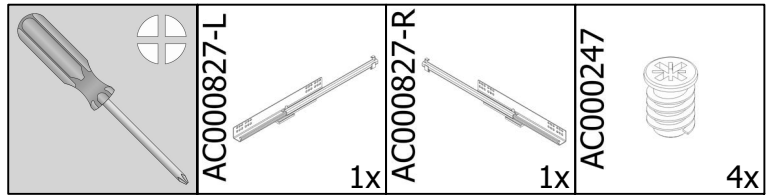
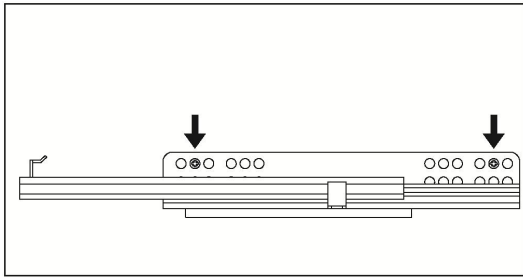




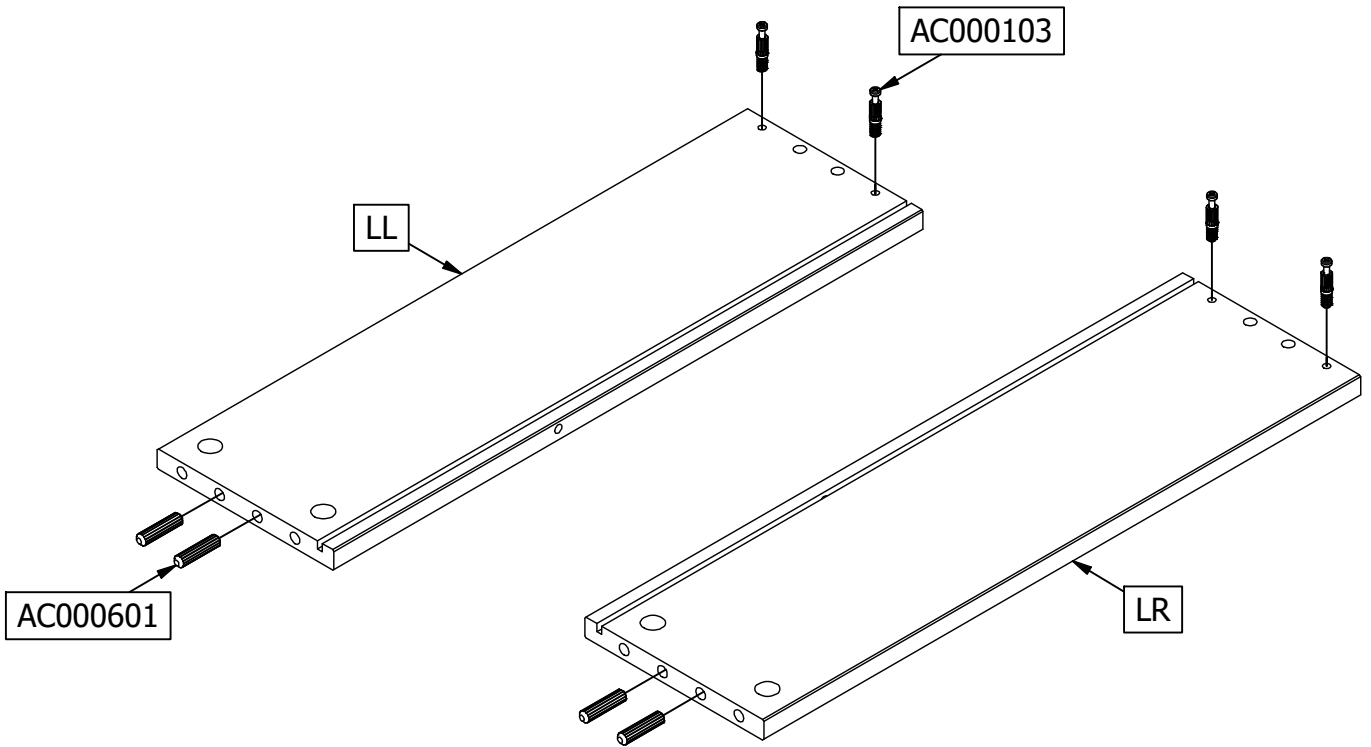
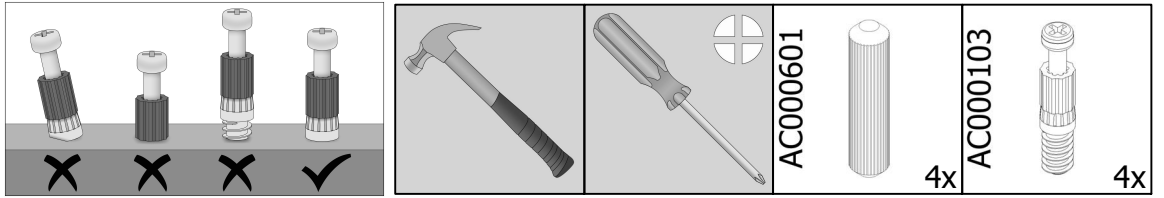
1
OPTIE-OPTION



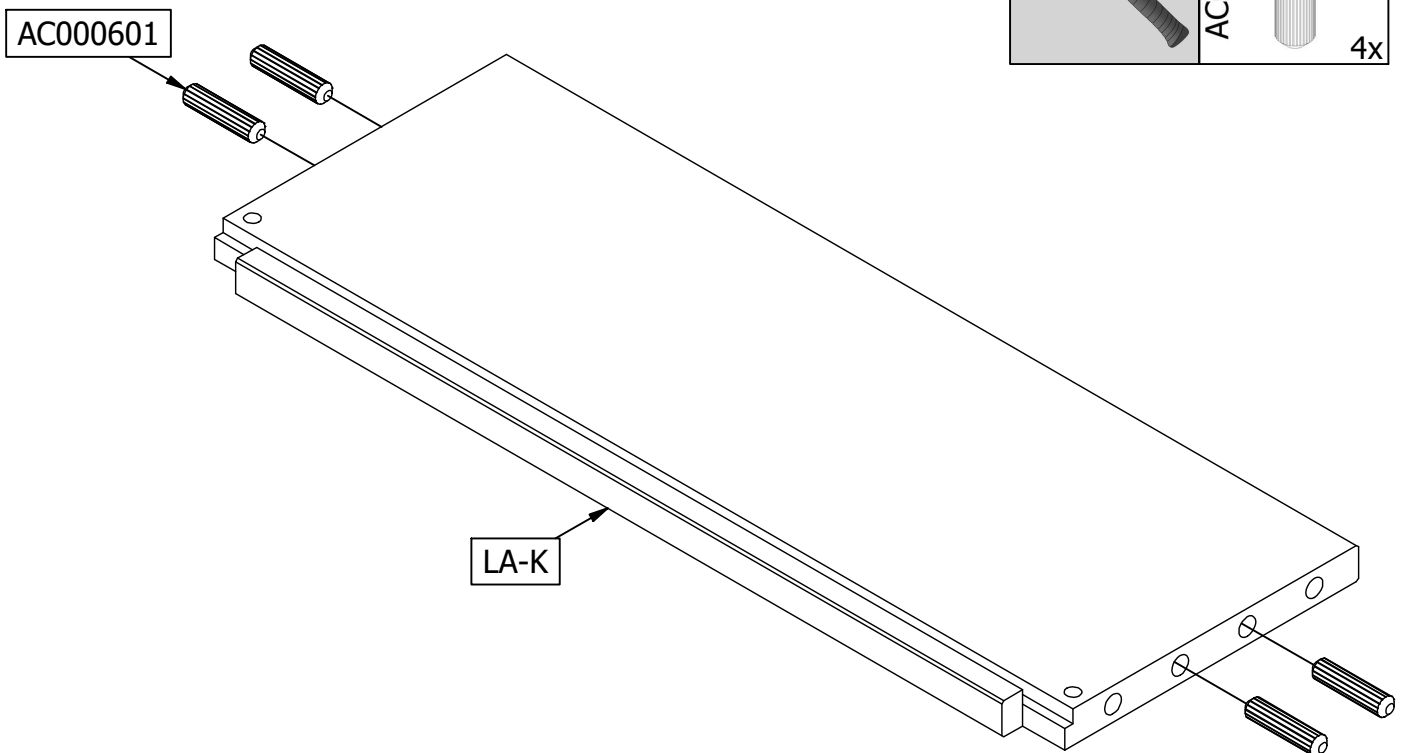
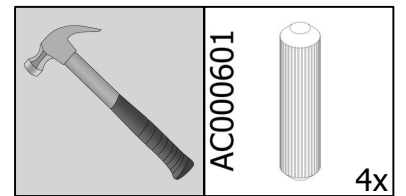
16

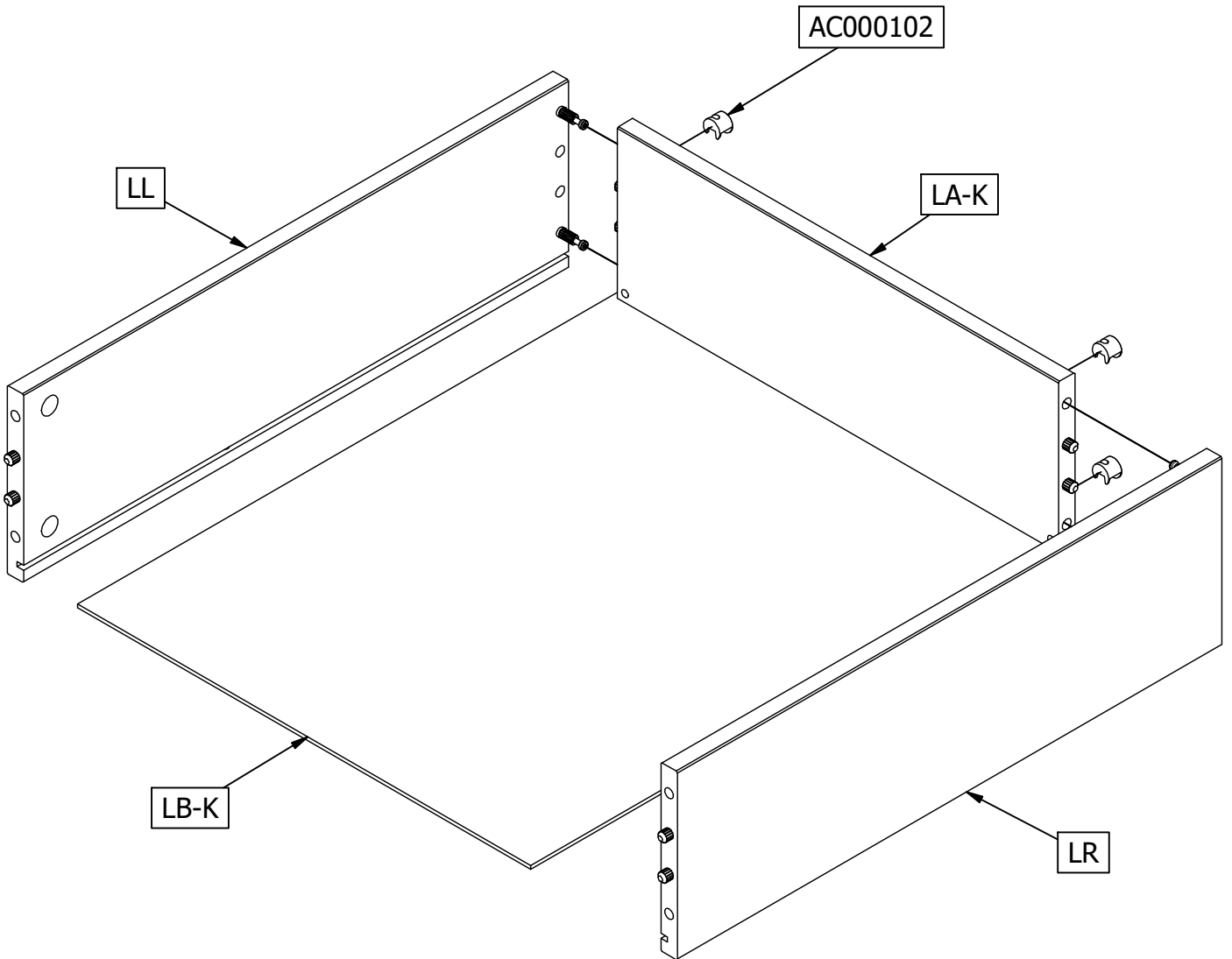
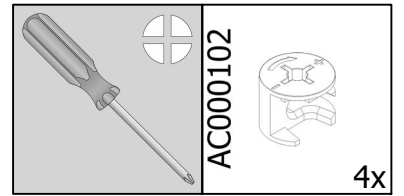
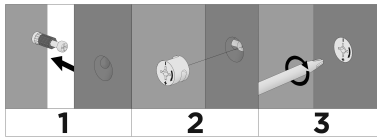


17

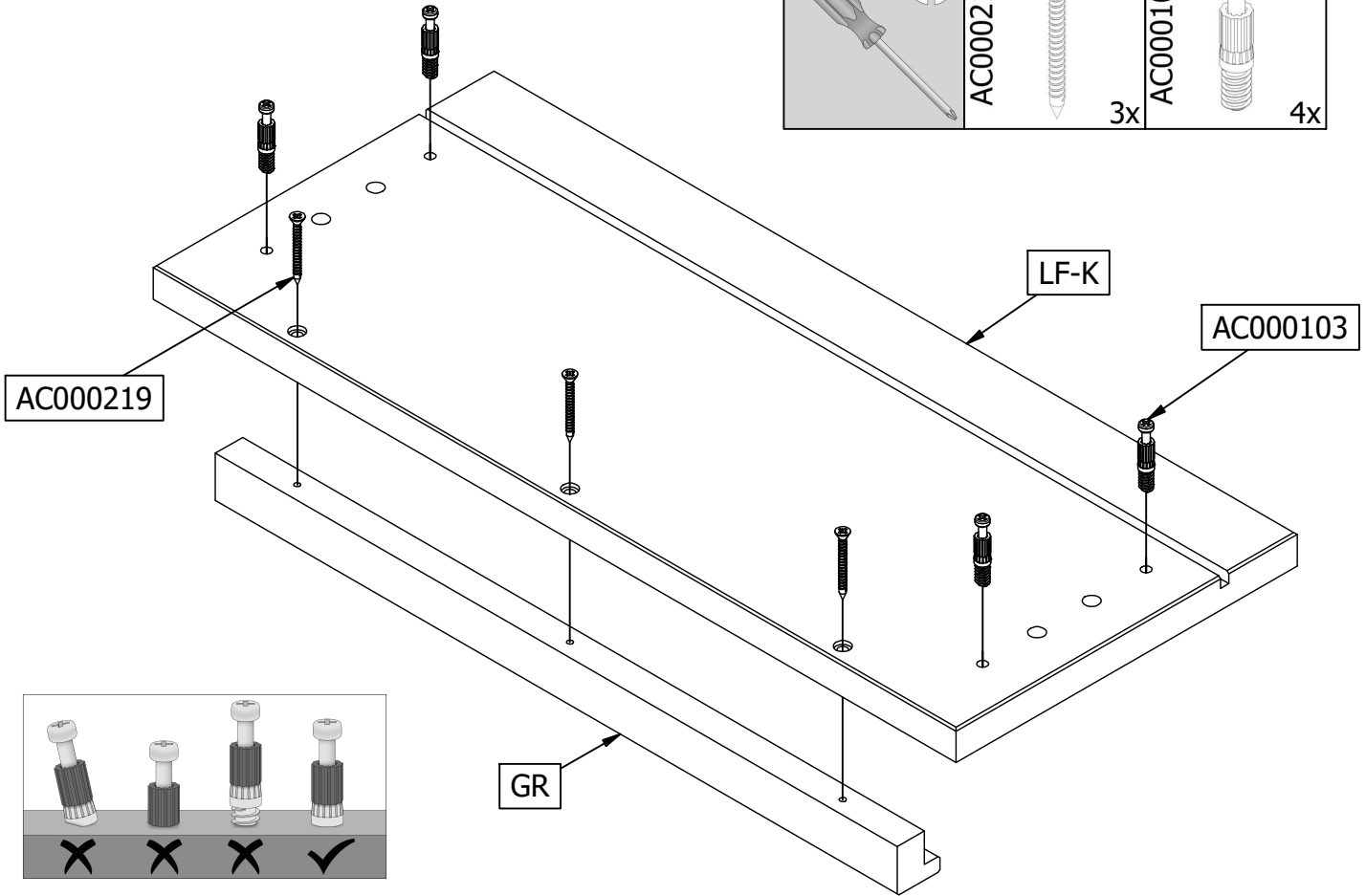
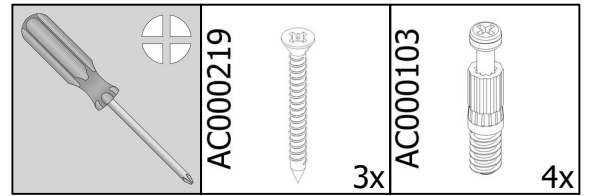


18

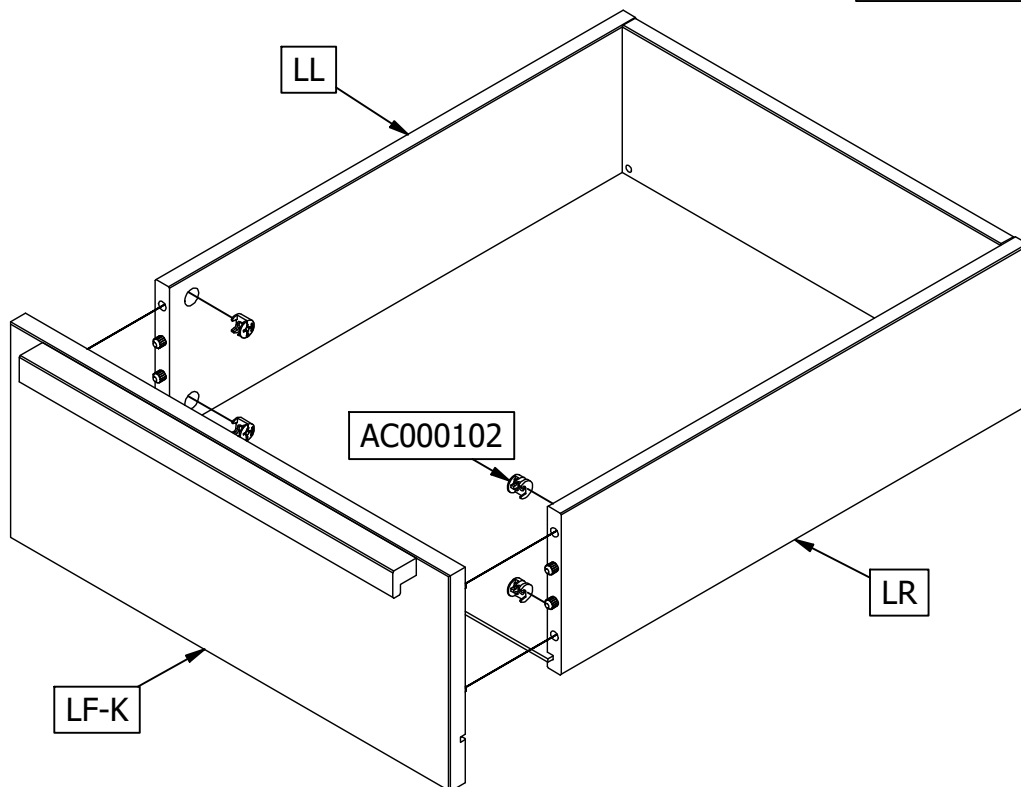
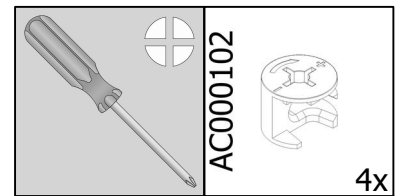
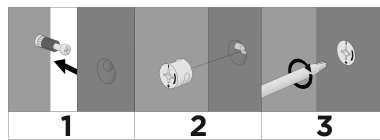


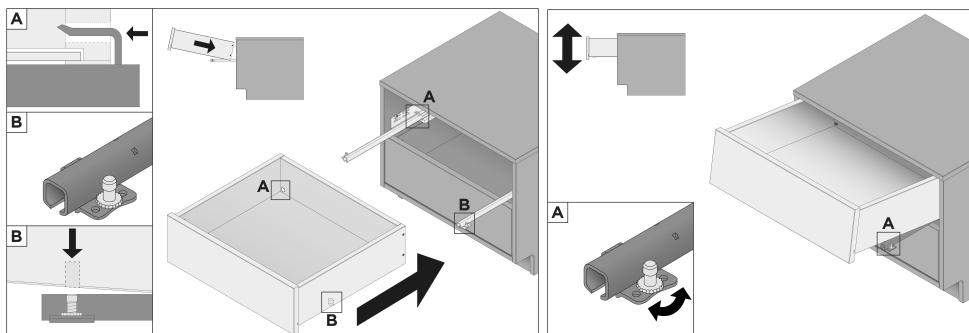
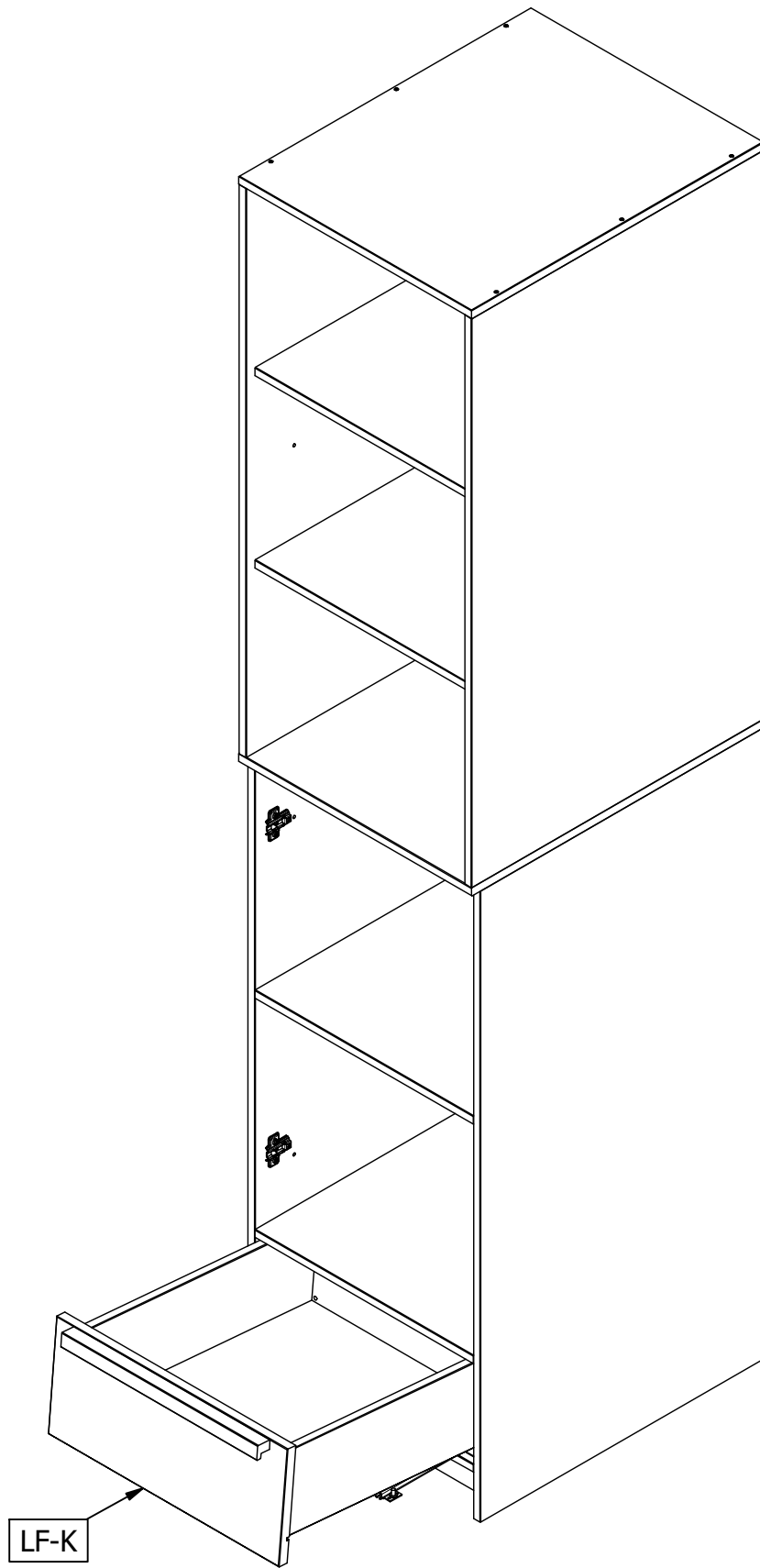


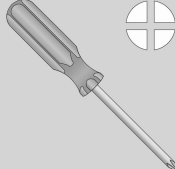
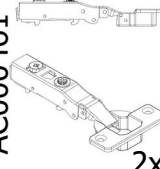


20

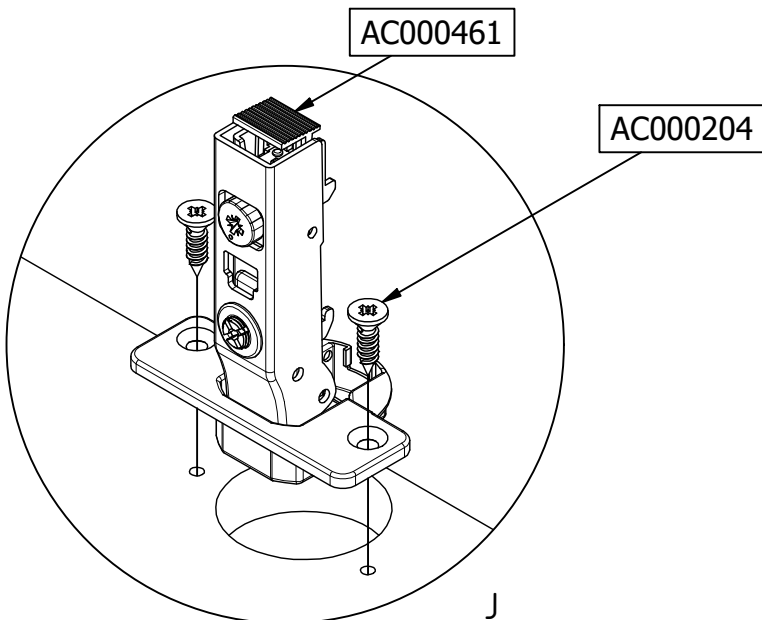
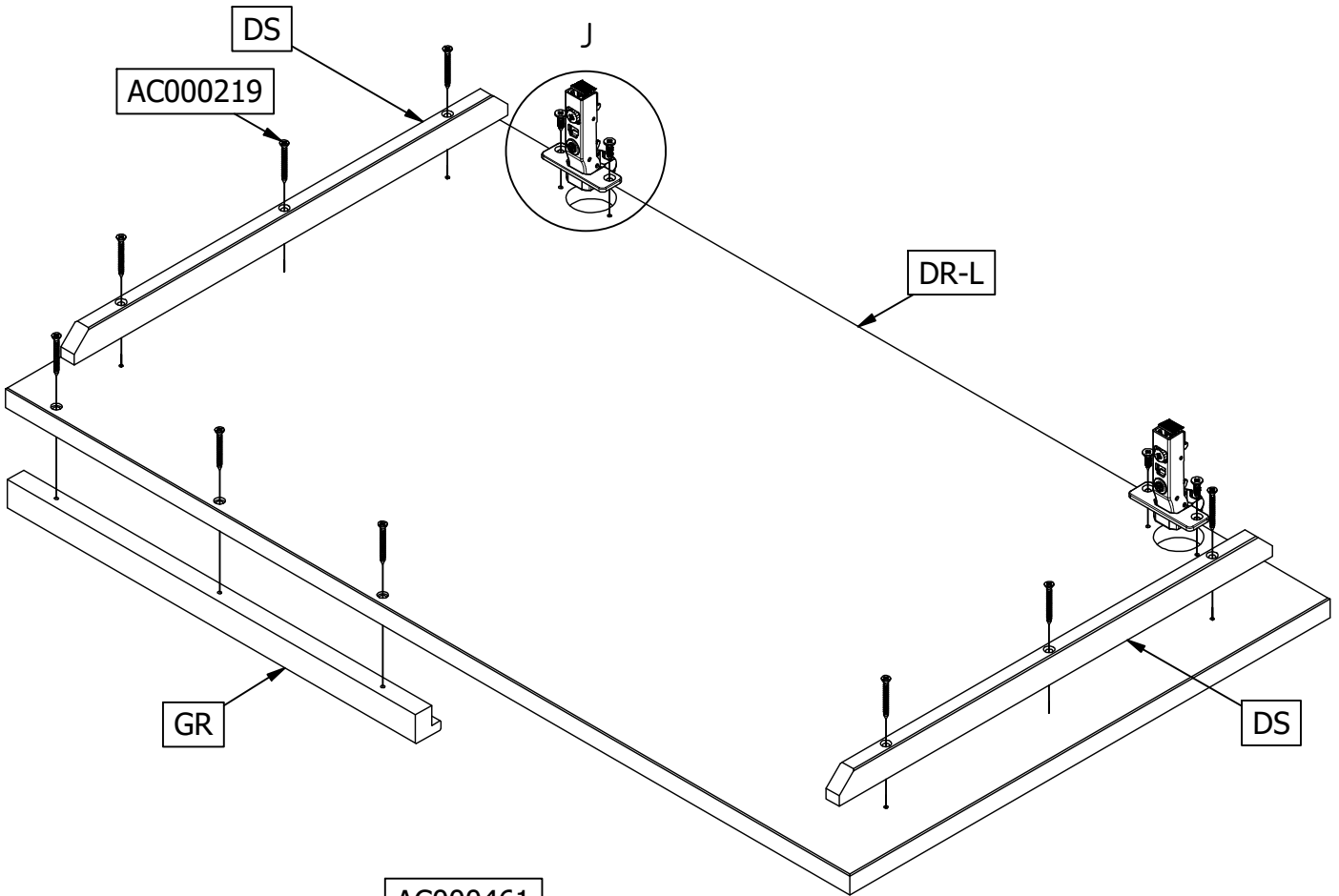


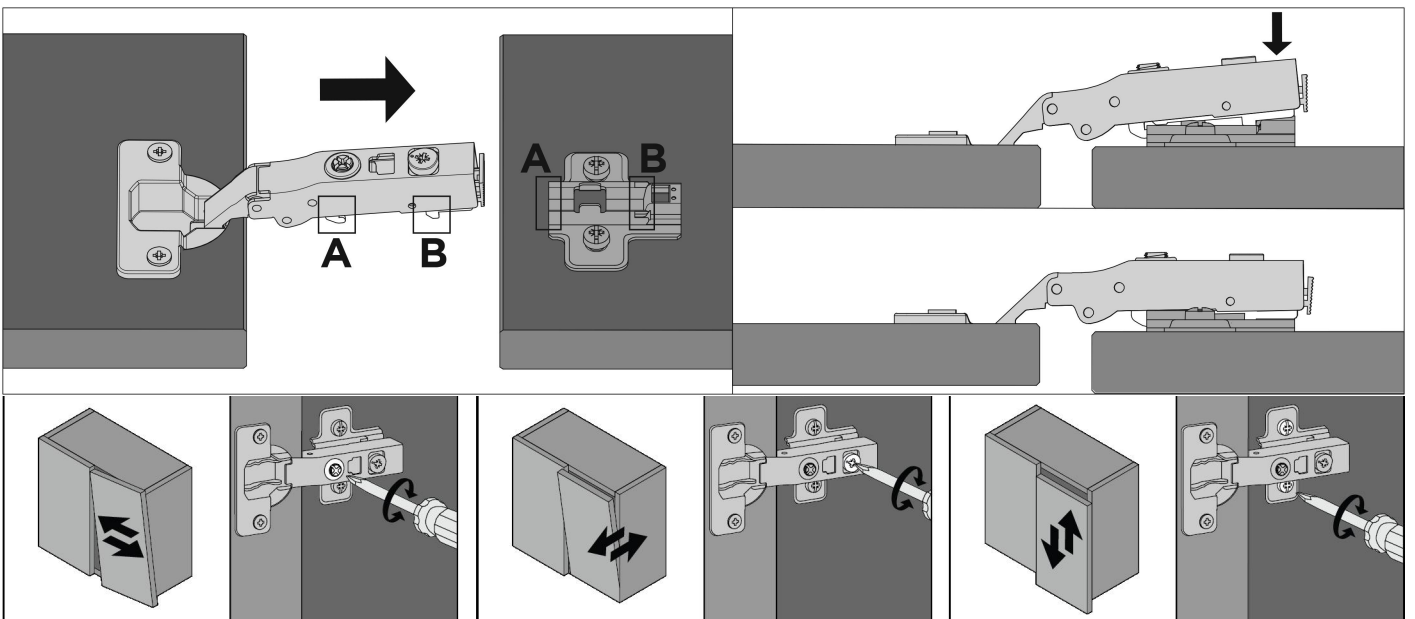
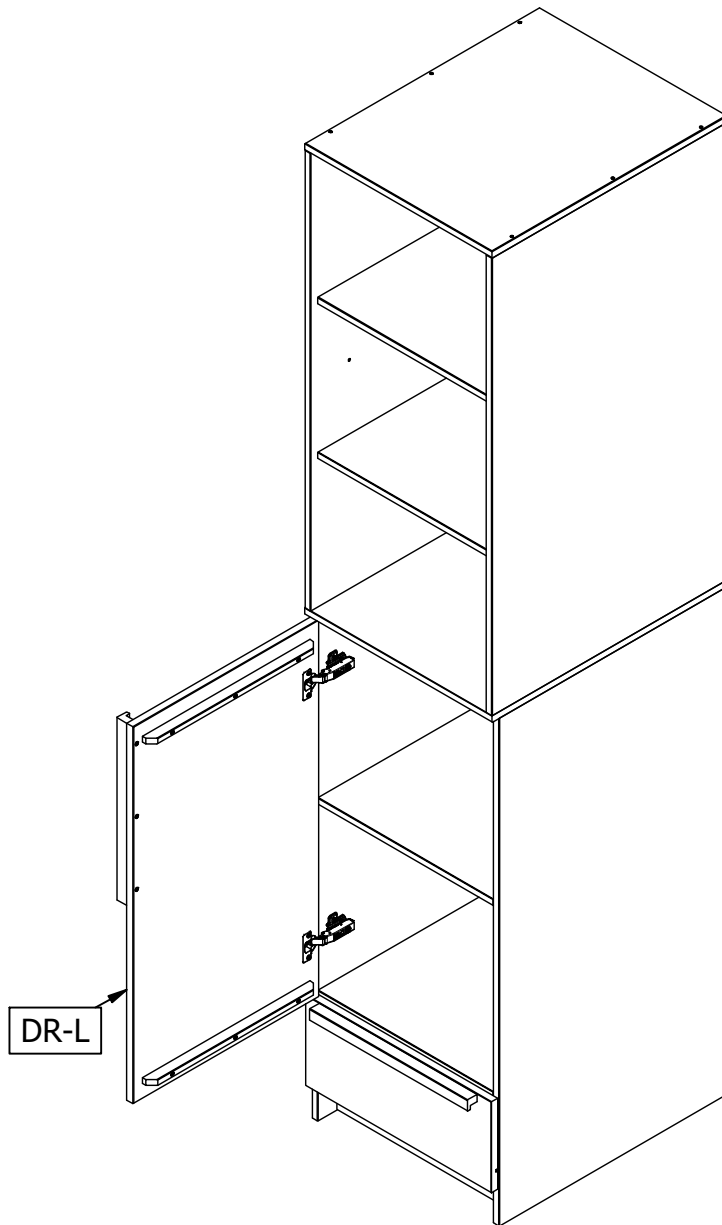
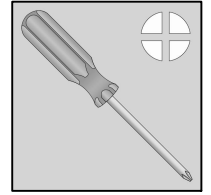
21



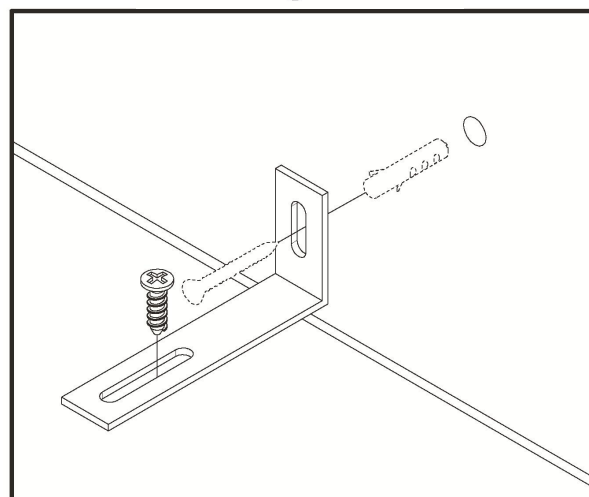
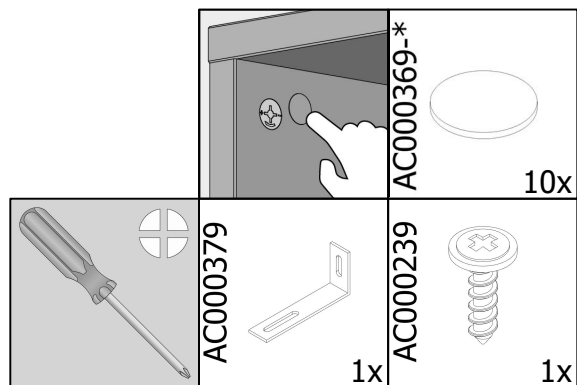
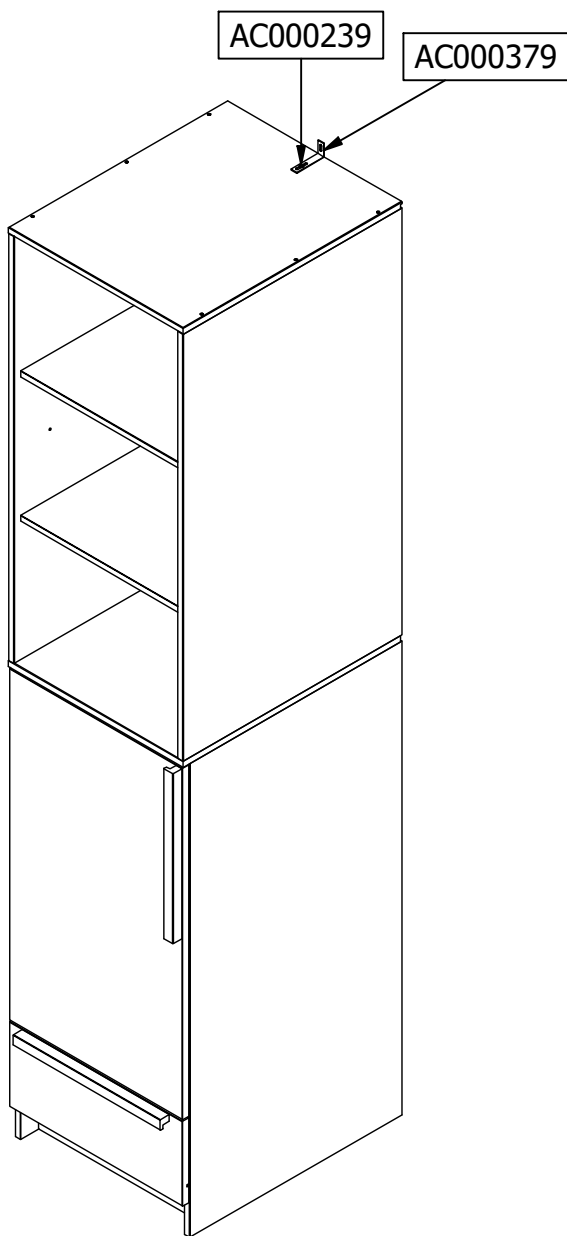
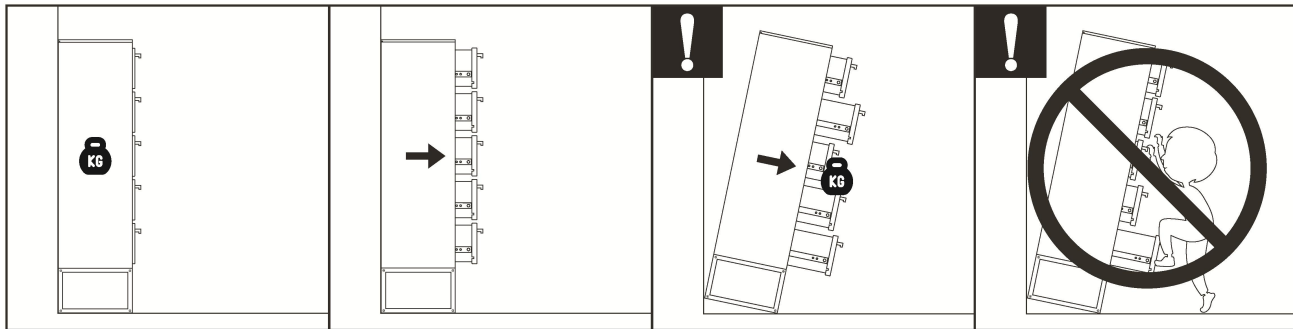


			
	AC000461 2x	AC000219 9x	AC000204 4x





25



SOCIAL MEDIA

We zijn benieuwd naar het resultaat! Mocht je het met ons willen delen, gebruik #WOOOD op social media.
 We are curious about the result! Would you like to share it with us? Use #WOOOD on social media.
 Wir sind gespannt auf das Ergebnis! Möchten Sie es mit uns teilen? Benutzen Sie #WOOOD in Social Media.
 Nous sommes impatient de connaître le résultat. Souhaitez-vous le partager avec nous? Utilisez #WOOOD sur les médias sociaux.



facebook.com/wood.nl
 instagram.com/madebywood
 pinterest.com/madebywood