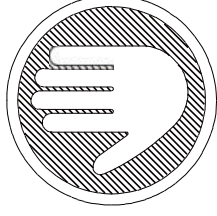


2146629 (Navy Blue Linen), 2146429 (Gray Linen),
2146029 (Black Linen), 2146009 (Black faux Leather),
2146109 (White faux Leather), 2146209 (Camel faux Leather),
2146409 (Gray faux leather)

Coil Futon

Weight Limit: 600 Lb / 272 Kg

Thank you for purchasing from DHP!

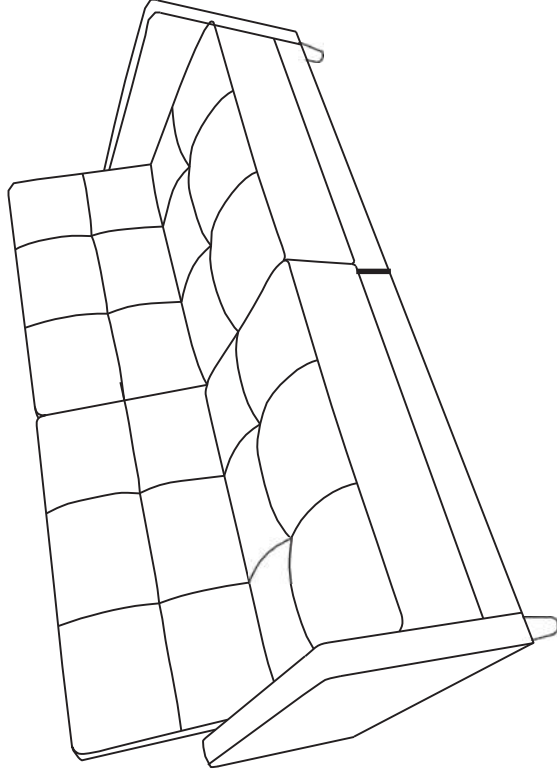


DO NOT RETURN TO THE STORE!

If parts are missing or damaged, we will gladly ship your replacement parts free of charge.

Visit www.dhpfurniture.com/eng/replacement-parts
or call Toll-Free **1-800-267-1739**

You can also chat with us at www.dhpfurniture.com



Date of Purchase

Lot Number (TAKEN FROM CARTON)



VISIT THE DHP HELP CENTER
FOR ASSEMBLY VIDEOS AND MORE!
helpcenter.dhpfurniture.com

OR SCAN ME TO THERE!



⚠ THIS INSTRUCTION BOOKLET CONTAINS **IMPORTANT SAFETY**
INFORMATION. PLEASE READ AND KEEP FOR FUTURE REFERENCE.

J. L. - 2021.08.18

B34214662901-120201

Limited 1 year Warranty

DHP warrants this product to be free from defects in material and workmanship and agrees to remedy any such defect. This warranty covers one year from the date of original purchase from authorized retailers. This is solely limited to the repair or replacement of defective parts and assembly labor is not included.

This warranty does not apply to any product which has been improperly assembled, subjected to misuse or abuse or which has been altered or repaired in any way. The warranty does not cover wearing, tearing, fading or splitting of the fabric (where applicable). Liability for consequential damages is excluded to the extent exclusion is permitted by law. This warranty gives you specific legal rights and you may also have other rights which vary from state to state or province to province.

To obtain warranty service, purchaser must present original bill of sale. Components repaired or replaced are warranted through the remainder of the original warranty period only. The defective components will be repaired or replaced without charge, subject to the terms and conditions described above.

Visit www.dhpfurniture.com to view the limited warranty valid in the U.S. and Canada.

Contact Us!

For help with assembly, identifying parts, product information or to order parts, please contact us:



www.dhpfurniture.com



cs@dhpfurniture.com



1-800-267-1739

Monday to Friday 9 am to 9 pm (Eastern Time)
Saturday 10 am to 6:30 pm (Eastern Time)
Sunday 11 am to 7 pm (Eastern Time)



DHP Consumer Services

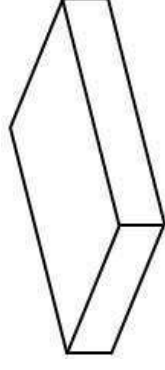
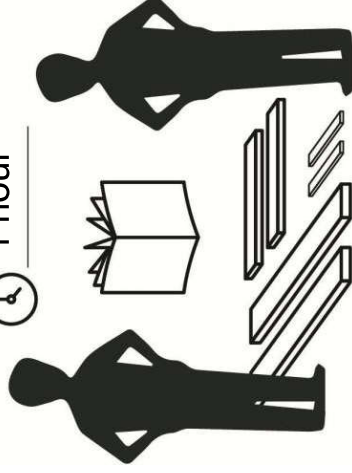
12345 Albert Hudon, Suite 100,
Montreal, Quebec H1G3L1

Read Before Beginning Assembly

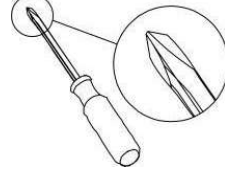
- Work in a spacious area and near where the unit will be used, preferably on a carpet, or use a piece of the cardboard packaging to protect your floor and product.
- Make sure all parts are included. Most parts are labeled or stamped on the raw edge.
- Read each step carefully. It is very important that each step of the instructions is performed in the correct order. If these steps are not followed in sequence, assembly difficulties will occur.
- This product may contain small components. Please ensure that they are kept away from small children.
- This product is designed for home use and is not intended for commercial use.



1 hour



This product is shipped in **1 carton**

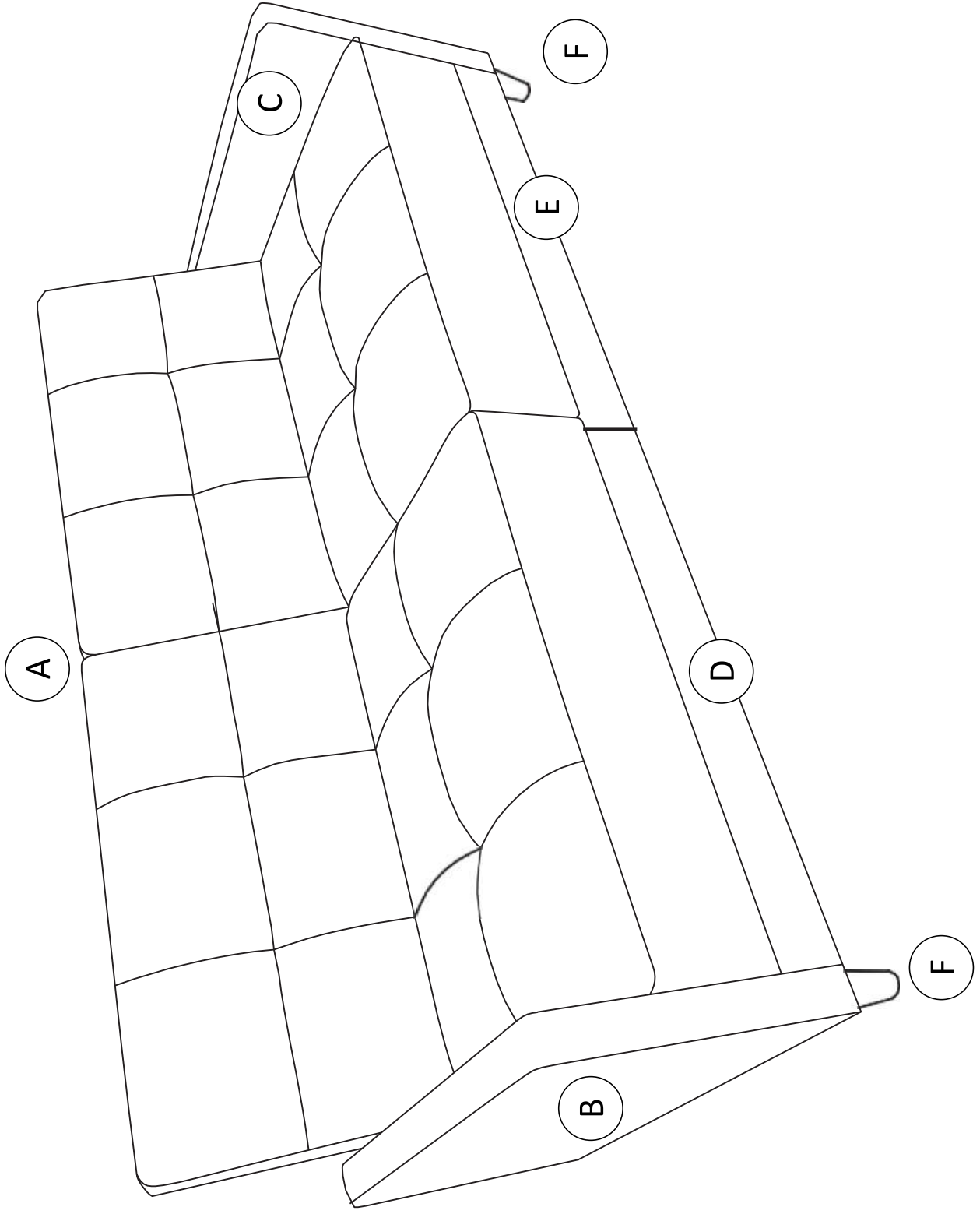


Phillips head screwdriver
needed (**not included**)


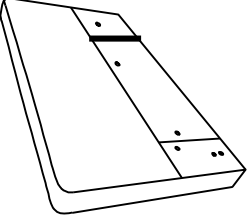
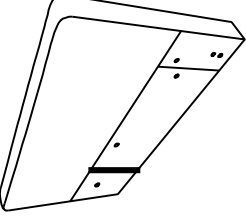
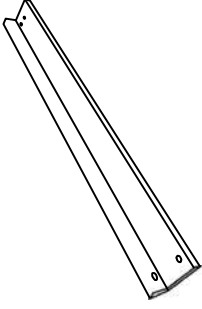
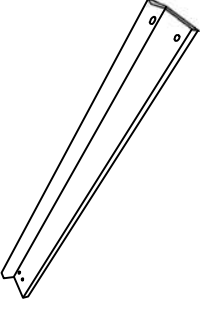

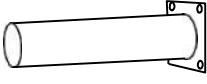
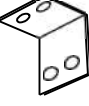



DO NOT use
power tools

PARTS

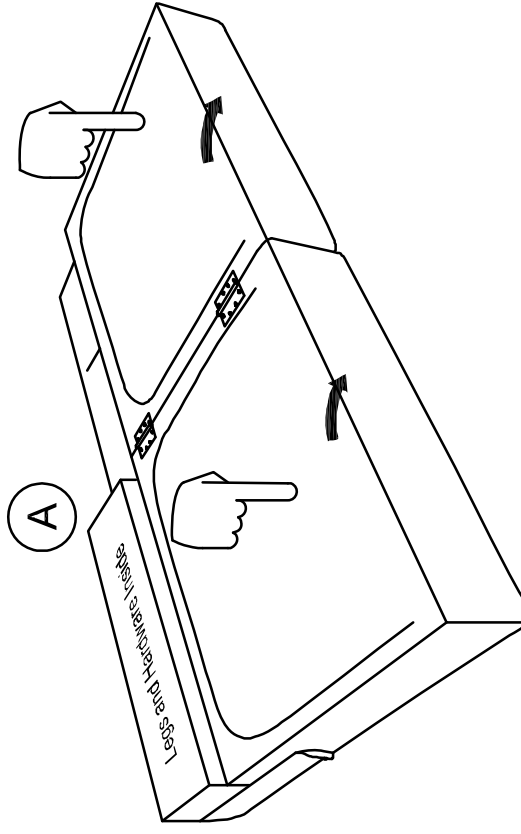


PARTS LIST

 <p>(A)</p>	 <p>(B)</p>	 <p>(C)</p>
<p>Seat 1 PC</p>	<p>Arm 1 PC</p>	<p>Arm 1 PC</p>
 <p>(D)</p>	 <p>(E)</p>	 <p>(F)</p>
<p>Bar 1 PC</p>	<p>Bar 1 PC</p>	<p>Leg 4 PCS</p>
 <p>(G)</p>	 <p>(H)</p>	 <p>(J)</p>
<p>Middle Leg 2 PCS</p>	<p>Bracket 2 PCS</p>	<p>Connector 1 PC</p>

⚠ Each part has a unique part number. Please reference the appropriate part number when contacting customer service for replacement parts.

⚠ Before throwing any packaging, please verify all contents and make sure you have received all the parts listed above!



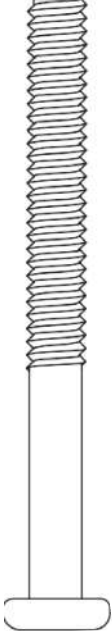

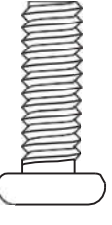



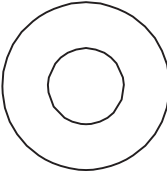

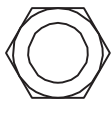
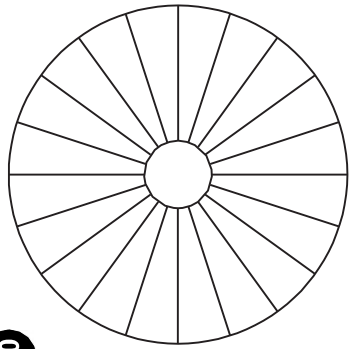
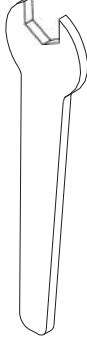
⚠ Some parts will be found in the compartment under the seat as shown.

PART NUMBER							
PART LABELS	2146629 (Navy Blue Linen)	2146429 (Gray Linen)	2146029 (Black Linen)	2146009 (Black faux Leather)	2146109 (White faux Leather)	2146209 (Camel faux Leather)	2146409 (Gray faux Leather)
A	-	-	-	-	-	-	-
B	T630240	T630320	T641680	T630400	T630480	T633290	T641760
C	T630250	T630330	T641690	T630410	T630490	T633300	T641770
D	T630260	T630340	T641700	T630420	T630500	T633310	T641780
E	T630270	T630350	T641710	T630430	T630510	T633320	T641790
F	T630280	T630360	T641720	T630440	T630520	T633330	T641800
G	T630290	T630370	T641730	T630450	T630530	T633340	T641810
H	T630300	T630380	T641740	T630460	T630540	T633350	T641820
J	T630310	T630390	T641750	T630470	T630550	T633360	T641830

▲ Each part has a unique part number. Please reference the appropriate part number when contacting customer service for replacement parts.

▲ Before throwing any packaging, please verify all contents and make sure you have received all the parts listed above!

HARDWARE LIST

<p>1</p>  <p>5/16" X 3 1/8"</p> <p>BOLT 2 PCS</p>	<p>2</p>  <p>M6 X 10mm</p> <p>BOLT 8 PCS</p>	<p>3</p>  <p>5/16" X 7/8"</p> <p>BOLT 10 PCS</p>	<p>4</p>  <p>5/16" X 2 3/4"</p> <p>STUD 8 PCS</p>
<p>5</p>  <p>Allen Key 5mm 1 PC</p>	<p>6</p>  <p>Allen Key 4mm 1 PC</p>	<p>7</p>  <p>Washer 20 PCS</p>	<p>8</p>  <p>Spring Washer 20 PCS</p>
<p>9</p>  <p>Nut 8 PCS</p>	<p>10</p>  <p>Plastic Washer 4 PCS</p>		
<p>11</p>  <p>Wrench 1 PC</p>			

Hardware Pack

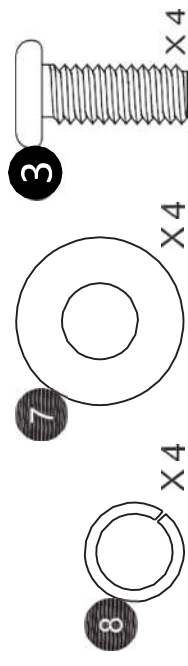
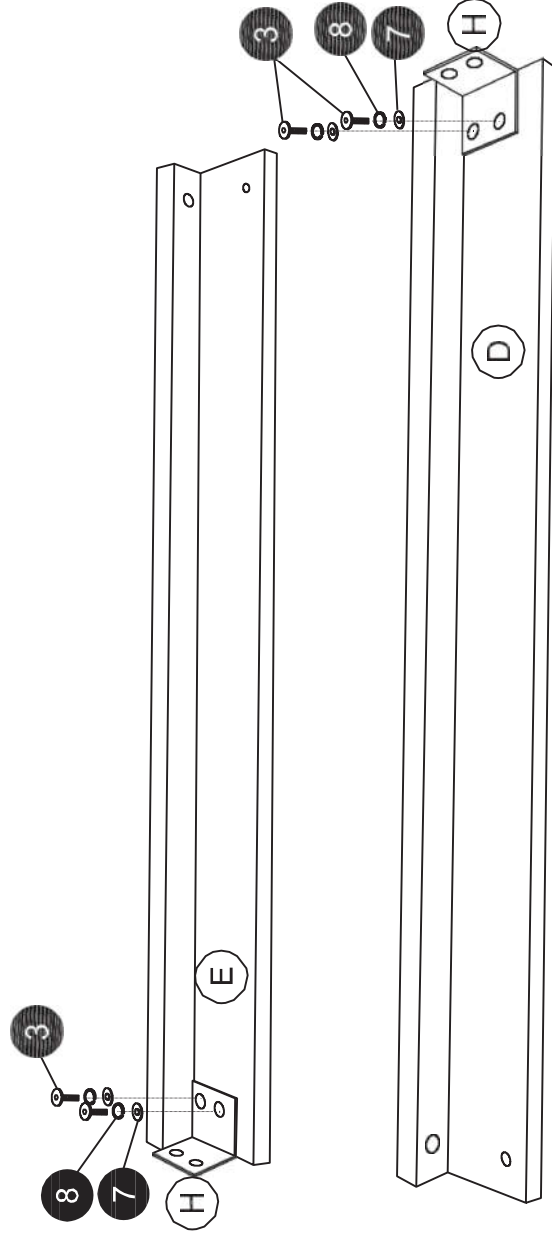
! Please do not completely tighten all the hardware, until the entire assembly is complete, unless otherwise indicated in the step-by-step instructions.

! The screw(s), bolt(s) to be used at each step are shown in actual size in the lower right corner of the page.

<p>2146629 (Navy Blue Linen), 2146429 (Gray Linen), 2146029 (Black Linen), 2146009 (Black faux Leather), 2146109 (White faux Leather), 2146209 (Camel faux Leather), 2146409 (Gray faux Leather)</p>	<p><input type="checkbox"/> HP #: T2146009-00</p>
--	---

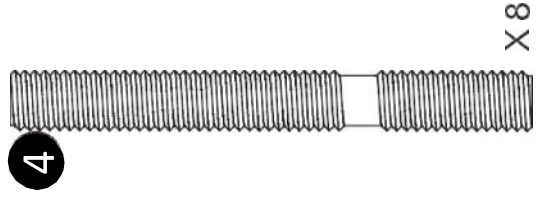
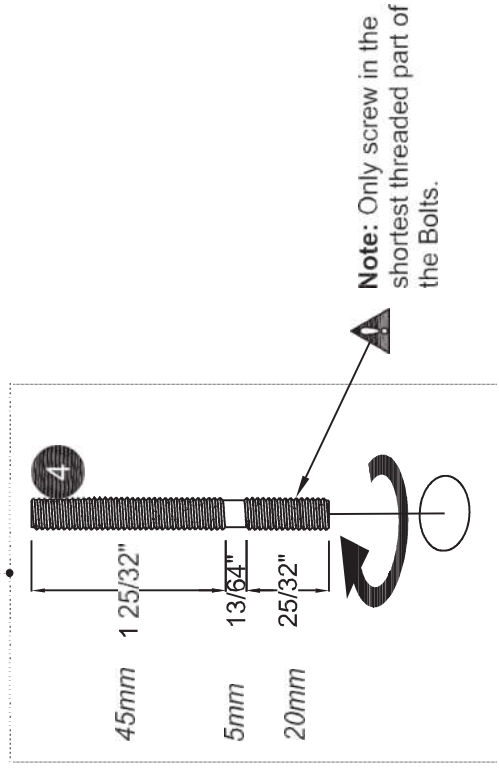
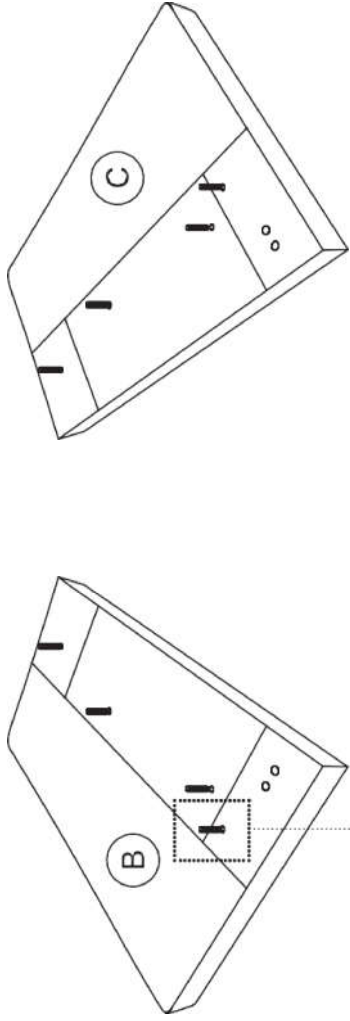
Step 1

Attach bracket **H** x 2 to bars **D** & **E** with bolts **3**, spring washers **8** with allen key **7**.



Step 2

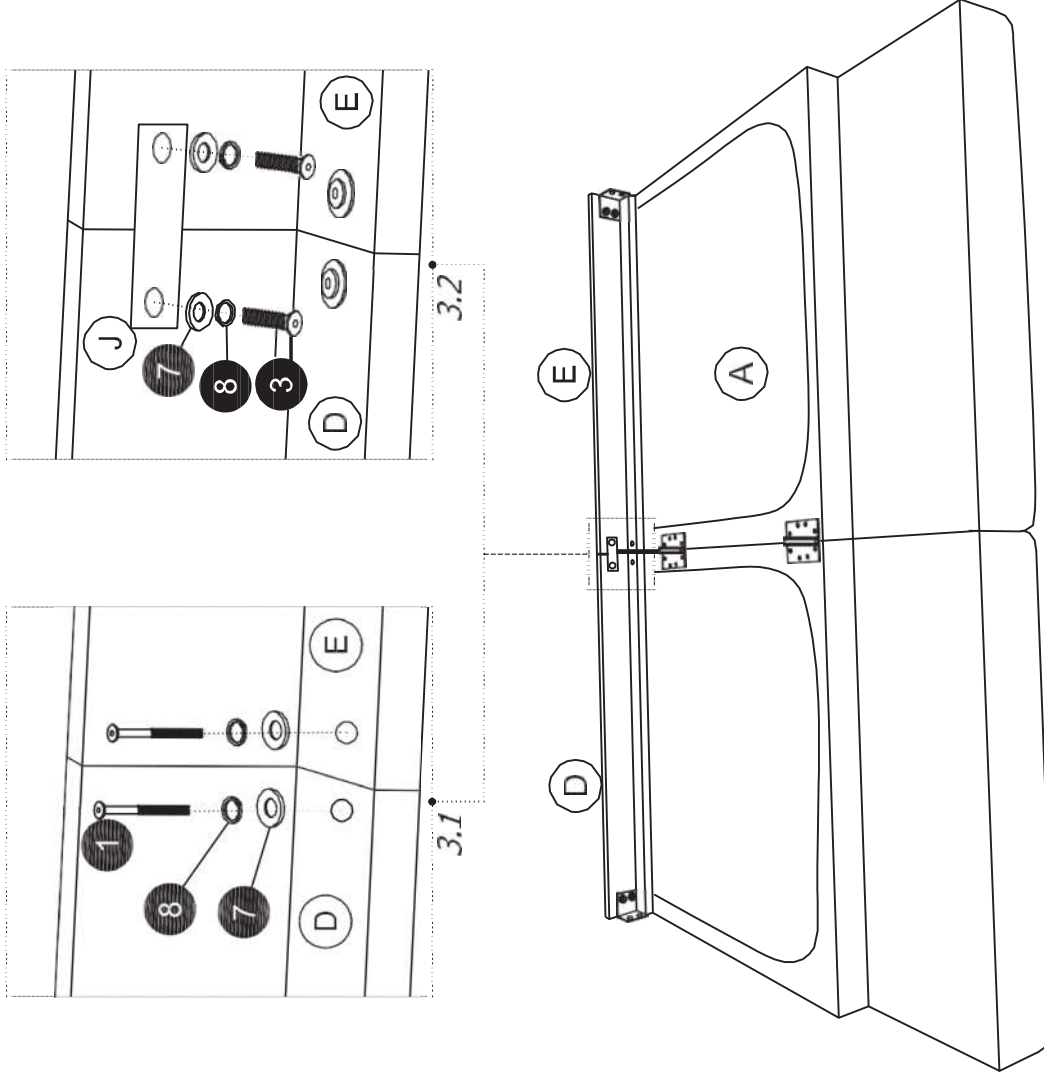
Hand tighten stud **4** into arms **B** & **C**.



Step 3

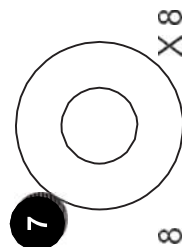
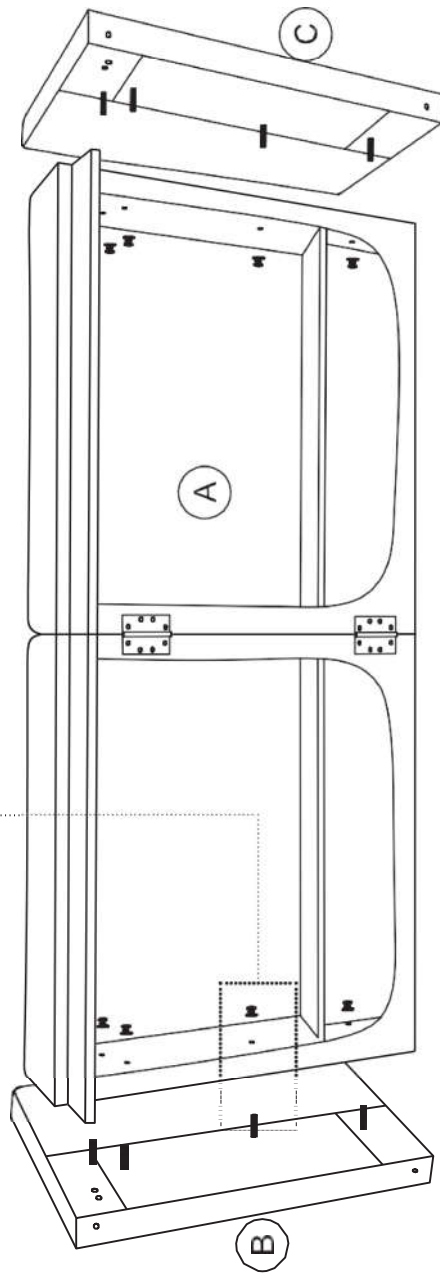
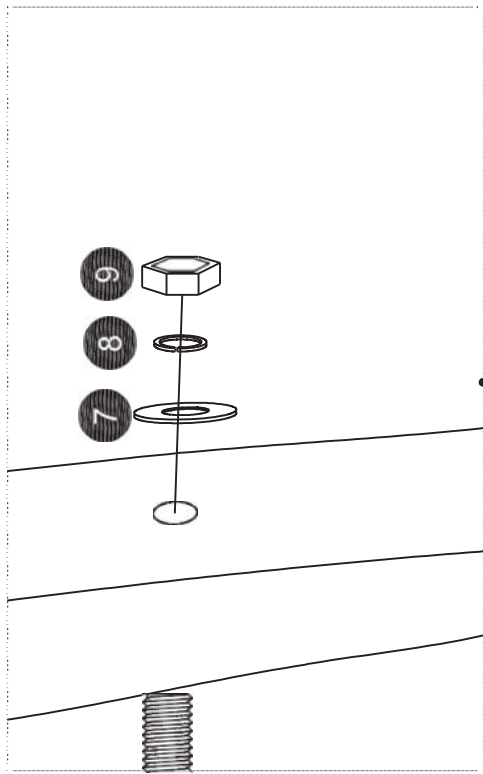
3.1 Attach bars **D** & **E** to seat **A** with bolt **1**, washer **7** and spring washer **8**, as shown.

3.2 Attach connector **J** to bars **D** & **E** with bolts **3**, washers **7** and spring washers **8**, as shown.



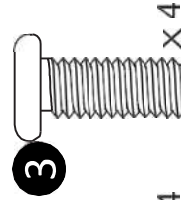
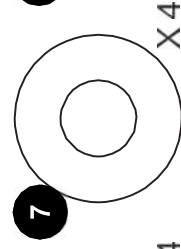
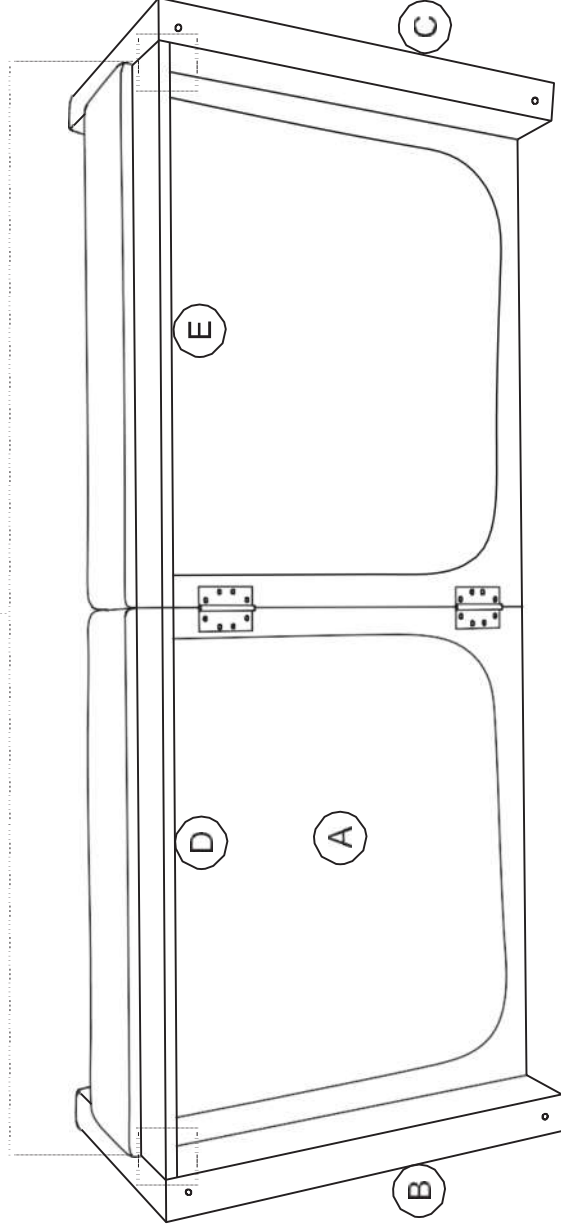
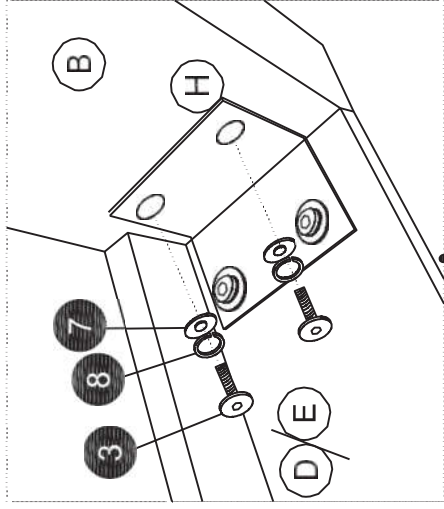
Step 4

Attach arms **B** & **C** to seat **A** with flat washers **7**, spring washers **8** and nuts **9**, as shown.



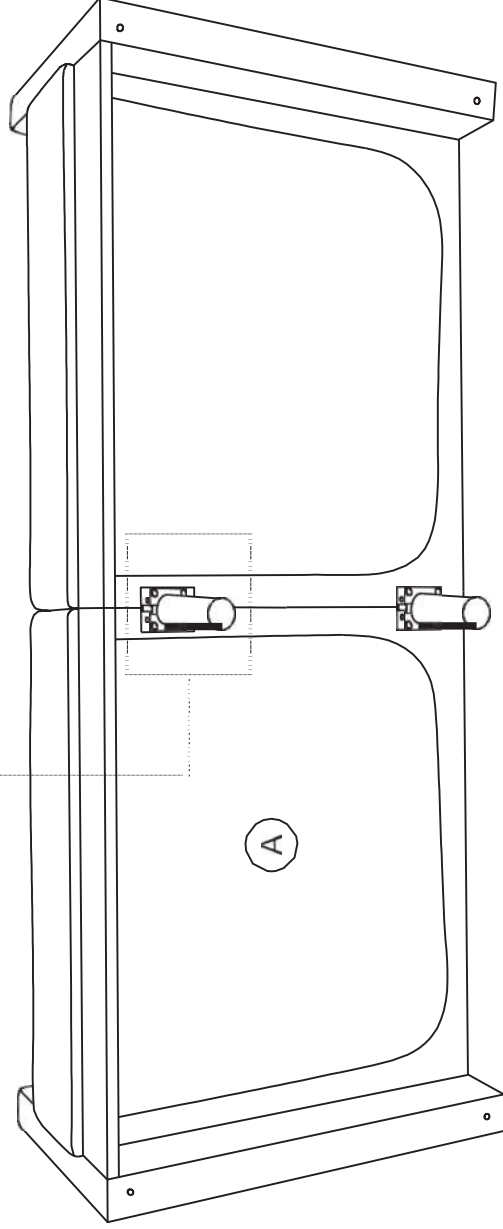
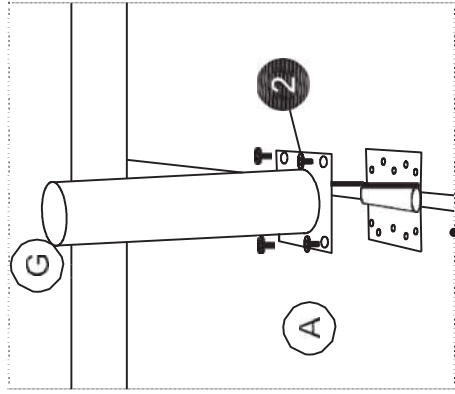
Step 5

Attach bracket **H** x 2 to arms **B** & **C** with bolts **3**, flat washers **7** and spring washers **8**, as shown.



Step 6

Attach middle leg **G** x 2 to seat **A** with bolts **2**, as shown.

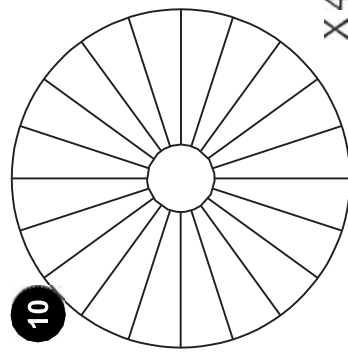
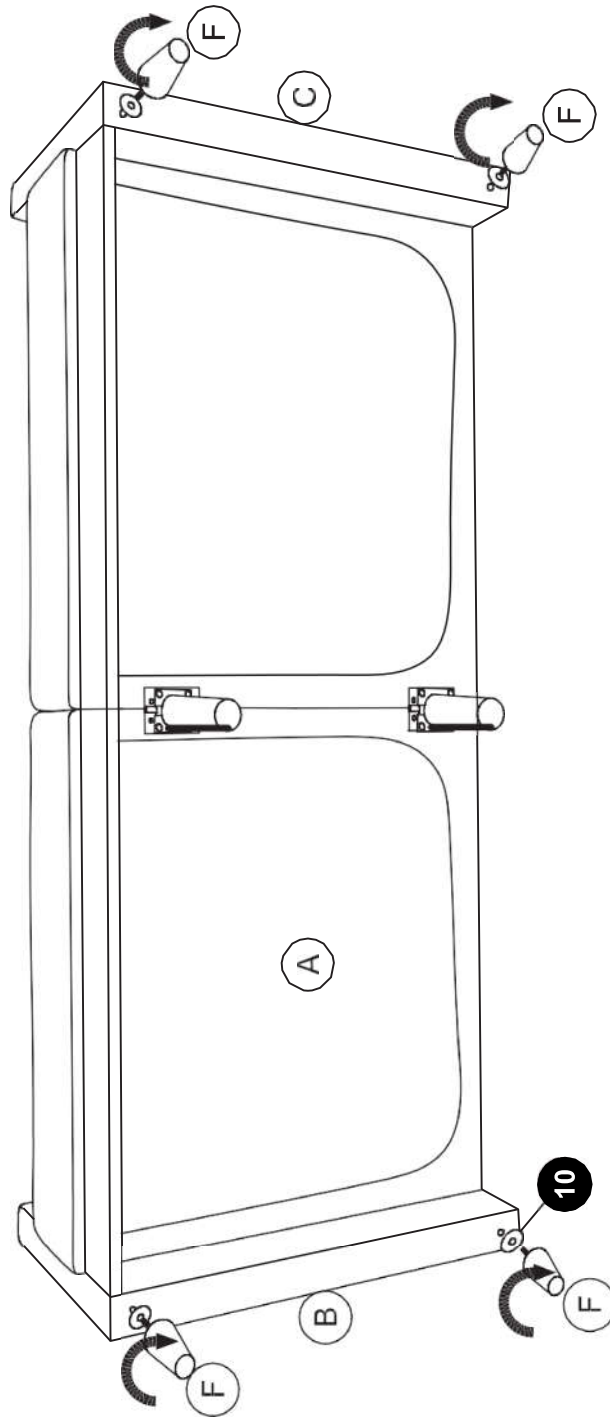
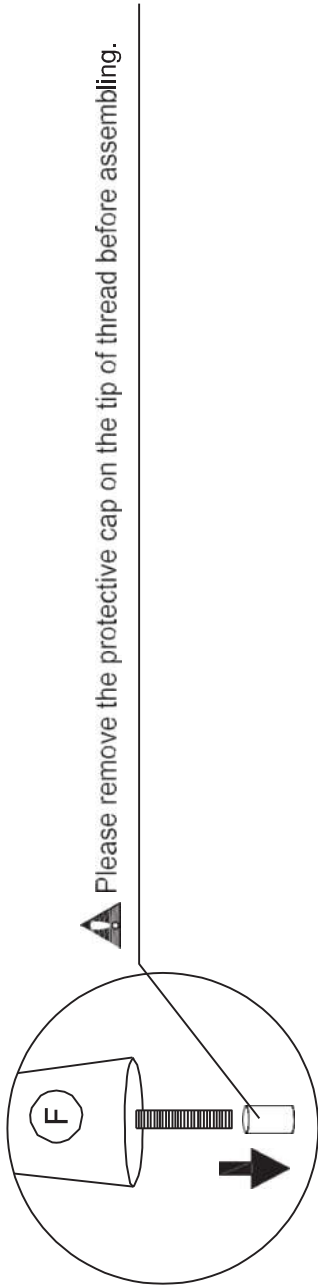


2

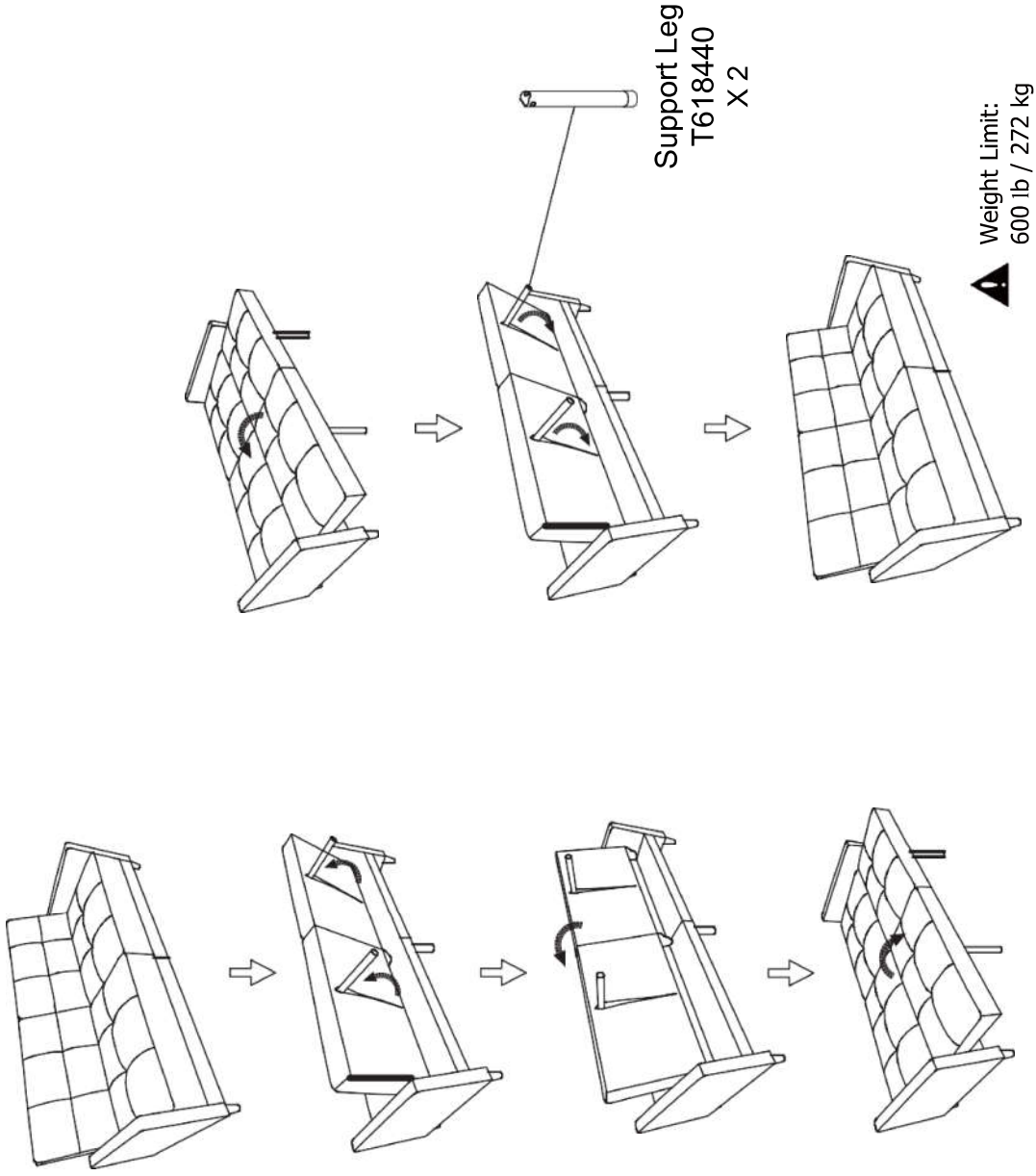
X 8

Step 7

Attach feet **F** x 4 to arms **B** & **C** with **10**, as shown.



⚠ CAUTION: This unit is intended for use only with the products and/or maximum weights indicated. Use with other products and/or products heavier than the maximum weights indicated may result in instability or cause possible injury.



Helpful Hints

- Move your new furniture carefully, with two people lifting and carrying the unit to its new location.
- Your furniture can be disassembled and reassembled to move.
- Clean the product with a soft damp cloth. **DO NOT** use harsh chemicals or abrasive cleaners.
- Some parts have been pre-assembled for this item. They are illustrated on this page and available for replacement.
- Check bolts and nuts periodically and tighten if necessary.

That's it! You've finished assembling your **Coil Futon!**

2146629 (Lino Azul Marino), 2146429 (Lino Gris),
2146029 (Lino Negro), 2146009 (Imitación de Cuero Negro),
2146109 (Imitación de Cuero Blanco), 2146209 (Imitación de
Cuero Ocre), 2146409 (Imitación de Cuero Gris)

Futón con Restortes

Fecha de compra

Número de lote

¡Gracias por tu compra Dorel!

Información sobre la garantía

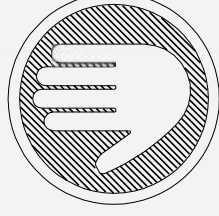
Dorel garantiza que este producto está libre de defectos de material y mano de obra y se compromete a remediar cualquier defecto de este tipo. Esta garantía cubre 1 año a partir de la fecha de compra original. Esta garantía es válida solamente con presentación de una prueba de compra. Esto se limita a la reparación o reemplazo de componentes defectuosos del mueble y no se incluye ningún trabajo de ensamblaje.

Esta garantía no se aplica a ningún producto que haya sido mal ensamblado, sujeto a mal uso o abuso, o que haya sido alterado o reparado de cualquier manera. Cualquier uso, rotura o pérdida de color de la tela no están incluidos en esta garantía (donde corresponda). Esta garantía le da derechos legales específicos y usted puede también tener otros derechos que varían de estado a estado o de provincia a provincia.

Para obtener el servicio de garantía, debe presentar la factura original de su compra. Los componentes reparados o reemplazados están garantizados durante el periodo original de la garantía. Las partes defectuosas serán reparadas o reemplazadas sin cargo extra y sujetas a los términos y condiciones descritos anteriormente. Visite www.dhpfurniture.com para ver la garantía limitada válida en E.U. y Canadá.

Precauciones

- Este producto esta diseiado para uso doméstico y no para uso comercial.
- **ADVERTENCIA PARA NI OS PEQUE OS** - Este producto contiene componentes pequeños. Por favor asegúrese de que las piezas estén fuera del alcance de los niños.
- No utilice herramientas eléctricas para ensamblar su mueble. Este tipo de herramientas pueden rasgar o dañar las partes.



¡NO LO REGRESE A LA TIENDA!

Si le faltan piezas o las que se incluyen estan dañadas, con mucho gusto le enviaremos sus piezas de reemplazo sin cargo extra.

Visite www.dhpfurniture.com/spa/replacement-parts
o llame gratis al **1-800-267-1739**



ESTE INSTRUCTIVO CONTIENE INFORMACION IMPORTANTE DE SEGURIDAD. POR FAVOR LEA Y GUARDE PARA SU REFERENCIA FUTURA.

Lea antes de comenzar a ensamblar

- Llame a nuestro número gratuito si necesita asistencia.
- Trabaje en un area espaciosa y cerca de donde su producto sera utilizado, preferiblemente sobre una alfombra o utilice el cartón del empaque para proteger su piso y su producto.
- **El numero de personas recomendadas para el montaje de este producto es: 2** (sin embargo es recomendable contar con ayuda adicional).
- **Tiempo estimado de ensamble es 1 hora.**
- Asegúrese de que todas las partes estan incluidas. La mayoría de las partes estan etiquetadas o selladas en los bordes.
- Lea cada paso cuidadosamente. Es muy importante que cada paso delas instrucciones sea realizado en el orden correcto. Si estos pasos no se siguen en secuencia, pueden ocurrir dificultades durante el ensamblado.

¡Contáctenos!

Para solicitar ayuda con el ensamblaje, identificación de partes, información del producto o simplemente ordenar otras partes, diríjase a:

- Chatea con nosotros : www.dhpfurniture.com
- cs@dhpfurniture.com
- **1-800-267-1739**
 - Lunes - Viernes / **9 am - 9 pm** (hora del este)
 - Sábado / **10 am - 6:30 pm** (hora del este)
 - Domingo / **11 am - 7 pm** (hora del este)
- DHP Servicios al Cliente
12345 Albert Hudon, Suite 100, Montreal, Quebec, Canada, H1G 3L1

Partes

Piezas de reemplazo, visite www.dhpfurniture.com/spa/replacement-parts

IMPORTANTE: La lista de números de piezas que aparece a continuación es exclusiva de su producto. Por favor, manténgalo a mano cuando solicite piezas de repuesto.

A Todo se incluye en **1** caja(s) grande(s)!

A Antes de deshacerse de las cajas de cartón, asegúrese de que estén vacías. También confirme que ha recibido todos los componentes necesarios para el ensamblaje al compararlos con la tabla de piezas indicadas en la sección en inglés.

Paquete de componentes

2146629 (Lino Azul Marino), 2146429 (Lino Gris), 2146029 (Lino Negro) 2146009 (Imitación de Cuero Negro), 2146109 (Imitación de Cuero Blanco), 2146209 (Imitación de Cuero Ocre), 2146409 (Imitación de Cuero Gris)	# de paquete : T2146009-00
---	--------------------------------------

A **Nota:** Por favor no apriete completamente las piezas hasta que el ensamblaje sea completado, a menos de que se indique específicamente en las instrucciones de paso a paso.

A Los tornillo(s), perno(s) que se utilizarán en cada paso se muestran en tamaño real en la esquina inferior derecha de cada página.

NUMERO DE PIEZAS										
ETIQUETAS DE PIEZAS	DESCRIPCIÓN	2146629 (Lino Azul Marino)	2146429 (Lino Gris)	2146029 (Lino Negro)	2146009 (Imitación de Cuero Negro)	2146109 (Imitación de Cuero Blanco)	2146209 (Imitación de Cuero Ocre)	2146409 (Imitación de Cuero Gris)		
A	Asiento	-	-	-	-	-	-	-	-	-
B	Brazo	T619360	T619320	T641680	T618360	T619280	T633290	T641760		
C	Brazo	T619370	T619330	T641690	T618370	T619290	T633300	T641770		
D	Barra	T619380	T619340	T641700	T618380	T619300	T633310	T641780		
E	Barra	T619390	T619350	T641710	T618390	T619310	T633320	T641790		
F	Pie	T618400	T618400	T641720	T618400	T618400	T633330	T641800		
G	Pie central	T617190	T617190	T641730	T617190	T617190	T633340	T641810		
H	Soporte	T618420	T618420	T641740	T618420	T618420	T633350	T641820		
J	Conector	T618430	T618430	T641750	T618430	T618430	T633360	T641830		

Instrucciones

▲ Algunas piezas están dentro del asiento **A**, como se muestra (página 4).

Paso 1

Una **H** x 2 con **D** & **E** con **3**, **7** y **8**.

Paso 2

Apriete a mano los tornillos **4** lo máximo posible en **B** y **C**.

Paso 3

3.1 Una **D** & **E** con **A** con **1**, **7** y **8**.

3.2 Una **J** con **D** & **E** con **3**, **7** y **8**.

Paso 4

Una **B** y **C** con **A** con **7**, **8** y **9**, como se muestra a continuación.

Paso 5

Una **H** x 2 con **B** & **C** con **3**, **7** y **8**, como se muestra a continuación.

Paso 6

Una **G** x 2 con **A** con **2**, como se muestra a continuación.

Paso 7

Una **F** x 4 con **B** y **C** con **10**, como se muestra a continuación.

▲ Límites de peso: 600 Lb / 272 Kg

Consejos útiles

- Mueva sus muebles nuevos con cuidado, se requiere de dos personas para levantar y trasladar su producto a su nueva ubicación.
- Sus muebles se pueden desmontar y volver a ensamblar en caso de mudanza.
- Limpie el producto con un pano suave. NO utilice productos químicos o abrasivos de limpieza.
- Algunas partes han sido pre-ensambladas en este producto. Se encuentran ilustradas en esta página y disponibles para reemplazo (sección en inglés).
- Revise los tornillos y tuercas periódicamente y apriételes si es necesario.

▲ PRECAUCIÓN

- Esta unidad está diseñada para ser utilizada únicamente con los productos y/o pesos máximos indicados. Su uso con otros productos y/o productos más pesados que los pesos máximos indicados puede provocar inestabilidad o causar lesiones.

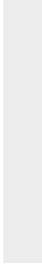
2146629 (Lin Bleu Marine), 2146429 (Lin Gris),
214609 (Faux Cuir Noir), 2146009 (Faux Cuir Noir),
2146109 (Faux Cuir Blanc), 2146209 (Faux Cuir Ocre),
2146409 (Faux Cuir Gris)

Futon à ressorts

Date d'achat



Numero de lot



Merci d'avoir acheté un produit Dorel!

Informations sur la garantie

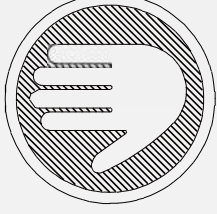
Dorel garantit que ce produit est exempt de tout vice de matériaux et de fabrication et s'engage à remédier à un tel défaut. Cette garantie est valable un an à compter de la date d'achat initiale. Elle se limite uniquement à la réparation ou au remplacement des pièces défectueuses. La main-d'oeuvre nécessaire à l'assemblage n'est pas incluse.

Cette garantie ne s'applique pas aux produits qui ont été mal assemblés, qui ont été soumis à une utilisation abusive ou qui ont subi des modifications ou des réparations. La garantie ne couvre pas l'usure, les déchirures ou la décoloration du tissu (le cas échéant). La responsabilité pour les dommages indirects est exclue quand l'exclusion est autorisée par la loi. Cette garantie vous confère des droits spécifiques légaux. Il se peut que vous bénéficiez de droits additionnels car ceux-ci peuvent varier selon l'État ou la province.

Pour bénéficier du service de garantie, l'acheteur doit présenter la facture originale. Les composants réparés ou remplacés sont garantis jusqu'à la fin de la période de la garantie initiale uniquement. Les composants défectueux seront réparés ou remplacés sans frais, sous réserve des conditions décrites ci-dessus. Visitez www.dhpfurniture.com pour visionner la garantie limitée valide aux États-Unis et au Canada.

Précautions

- Ce produit est conçu pour un usage domestique et n'est pas destiné à des fins commerciales.
- **AVERTISSEMENT CONCERNANT LES JEUNES ENFANTS:** Ce produit contient des petits composants. S'il vous plaît assurez-vous qu'ils soient gardés loin d'eux.
- Ne pas utiliser d'outils électriques pour assembler votre mobilier. Ce type d'outils risque d'endommager les pièces.



NE RETOURNEZ PAS AU MAGASIN !

Si une pièce est manquante ou endommagée, nous vous expédierons avec plaisir vos pièces de remplacement gratuitement.

Visitez www.dhpfurniture.com/fre/replacement-parts ou appelez au **1-800-267-1739**



CE FEUILLET CONTIENT DES INFORMATIONS DE SÉCURITÉ **IMPORTANTES**. S'IL VOUS PLAÎT LIRE ET CONSERVER POUR RÉFÉRENCE ULTÉRIEURE.

Avant de commencer l'assemblage

- Si vous avez besoin d'aide, appelez notre service à la clientèle sans frais.
- Travaillez dans un endroit spacieux et près du lieu où l'unité sera utilisée, préférentiellement sur un tapis, ou sur un morceau de l'emballage, afin de protéger le plancher et le produit.
- **Nombre de personnes recommandées pour l'assemblage : 2** (cependant il est toujours préférable d'être assisté par une personne supplémentaire).
- **Temps estimé d'assemblage : 1 heure**
- Assurez-vous d'avoir bien reçu toutes les pièces. La plupart de celles-ci sont étiquetées ou estampées sur leur côté non fini.
- Lire attentivement chaque étape avant de débiter. Il est très important que chaque étape de montage soit exécutée dans le bon ordre, sinon vous risquez d'éprouver de la difficulté à assembler votre meuble.

Contactez-nous!

Besoin d'aide pour assembler, identifier des pièces, vous informer sur le produit, ou pour commander des pièces? Contactez-nous :

- Clavardez avec nous : www.dhpfurniture.com
- cs@dhpfurniture.com
- 1-800-267-1739
- Lundi - Vendredi / 9 am - 9 pm (Heure de l'Est)
- Samedi / 10 am - 6:30 pm (Heure de l'Est)
- Dimanche / 11 am - 7 pm (Heure de l'Est)
- DHP Service à la Clientèle
12345 Albert Hudon, Suite 100, Montréal, Québec, Canada, H1G3L1

Pièces

Pour des pièces de rechange, visitez www.dhpfurniture.com/fre/replacement-parts

IMPORTANT: La liste des références ci-dessous est propre à votre produit. Veuillez l'avoir sous la main lorsque vous appelez pour des pièces de rechange.

A Tout dans 1 grande(s) boîte(s)!

A Avant de jeter les boîtes en carton, assurez-vous qu'elles soient vides. Vérifiez que vous avez reçu tous les composants nécessaires à l'assemblage en les comparant avec le tableau des pièces (illustrations disponibles dans la section en anglais).

Quincaillerie

2146629 (Lin Bleu Marine),
2146429 (Lin Gris),
2146029 (Lin Noir)
2146009 (Faux Cuir Noir),
2146109 (Faux Cuir Blanc),
2146209 (Faux Cuir Ocre),
2146409 (Faux Cuir Gris)

■ # de paquet:
T2146009-00

A **Remarque:** Ne serrez pas complètement les boulons jusqu'à ce que l'ensemble est achevé, sauf indication contraire dans les intructions étape par étape.

A Les vis & les boulons utilisés dans chaque étape sont présentés en taille réelle dans le coin inférieur droit de la page.

LISTE DES PIÈCES									
ÉTIQUETTE DES PIÈCES	DESCRIPTION	2146629 (Lin Bleu Marine)	2146429 (Lin Gris)	2146029 (Lin Noir)	2146009 (Faux Cuir Noir)	2146109 (Faux Cuir Blanc)	2146209 (Faux Cuir Ocre)	2146209 (Faux Cuir Gris)	
A	Assise	-	-	-	-	-	-	-	-
B	Repose-Bras	T619360	T619320	T641680	T618360	T619280	T633290	T641760	
C	Repose-Bras	T619370	T619330	T641690	T618370	T619290	T633300	T641770	
D	Barre	T619380	T619340	T641700	T618380	T619300	T633310	T641780	
E	Barre	T619390	T619350	T641710	T618390	T619310	T633320	T641790	
F	Pied	T618400	T618400	T641720	T618400	T618400	T633330	T641800	
G	Pied Central	T617190	T617190	T641730	T617190	T617190	T633340	T641810	
H	Support	T618420	T618420	T641740	T618420	T618420	T633350	T641820	
J	Connecteur	T618430	T618430	T641750	T618430	T618430	T633360	T641830	

Instructions

A Limite de Poids: 600 Lb / 272 Kg

A Certaines pièces sont à l'intérieur du siège **A**, tel qu'illustré (page 4).

Étape 1

Attacher **H** x 2 à **D** & **E** avec **3**, **7** et **8**.

Étape 2

Serrez à la main les **4** vis autant que possible en **B** et **C**.

Étape 3

3.1 Attacher **D** & **E** à **A** avec **1**, **7** et **8**.

3.2 Attacher **J** à **D** & **E** avec **3**, **7** et **8**.

Étape 4

Attacher **B** et **C** à **A** avec **7**, **8** et **9**, comme montré ci-dessous.

Étape 5

Attacher **H** x 2 à **B** & **C** avec **3**, **7** et **8**, comme montré ci-dessous.

Étape 6

Attacher **G** x 2 à **A** avec **2**, comme montré ci-dessous.

Étape 7

Attacher **F** x 2 à **B** et **C** avec **10**, comme montré ci-dessous.

Conseils utiles

- Déplacez votre nouveau mobilier avec soin, nous recommandons deux personnes pour soulever et transporter le mobilier vers son nouvel emplacement.
- Votre mobilier peut être démonté et réassemblé pour faciliter les démontages.
Pour le nettoyage, utilisez un linge doux et/ou humide. **N'UTILISEZ PAS** de produits abrasifs ou chimiques.
Certaines pièces de ce produit ont été pré-assemblées. Elles sont illustrées sur cette page (section en anglais) et elles sont disponibles pour un remplacement.
- Vérifiez les vis et écrous périodiquement et resserrez-les si nécessaire.

A AVERTISSEMENT

- Cette unité est destinée à être utilisée uniquement avec les produits et/ou les poids maximum indiqués.
L'utilisation avec d'autres produits et/ou des produits plus lourds que les poids maximum indiqués peut entraîner une instabilité ou provoquer des blessures.