

AMMER

VISBY

AMMER

120 140 160 180 200

SPRAWDZENIE JAKOŚCI

SPRAWDZENIE WYMIARÓW

SPRAWDZENIE NAWIERCENÍ

PRZÓD

TYŁ

OPARCIE

SŁUPKI NISKIE

KLOCKI WYS. 13+8

MONTAŻ MUF

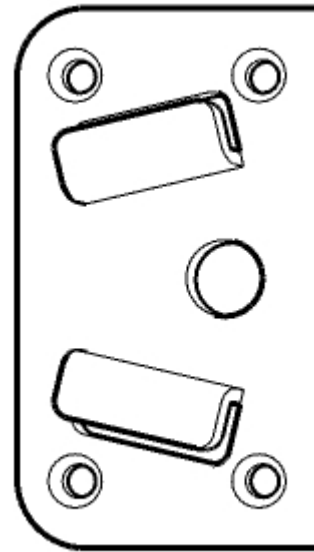
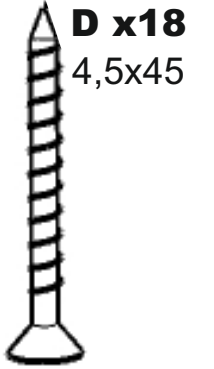
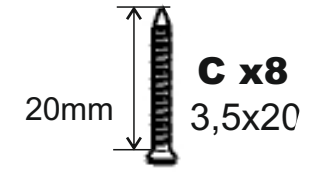
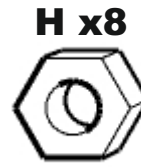
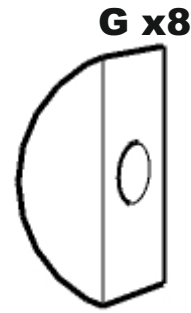
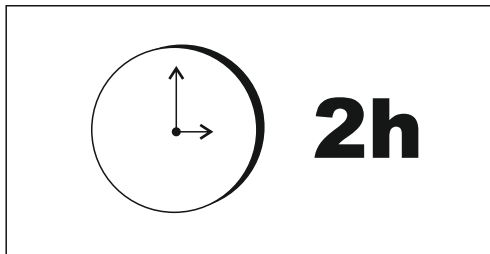
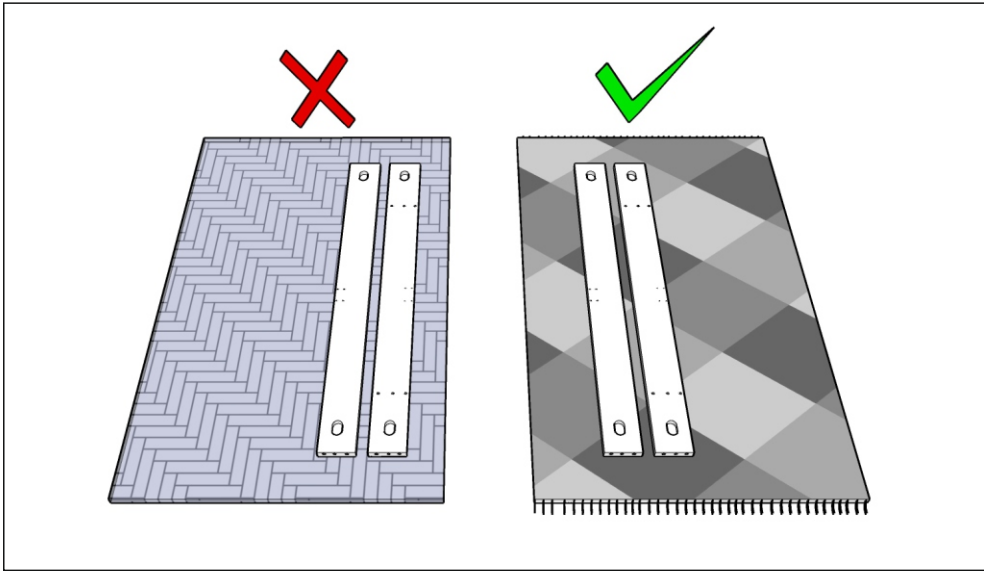
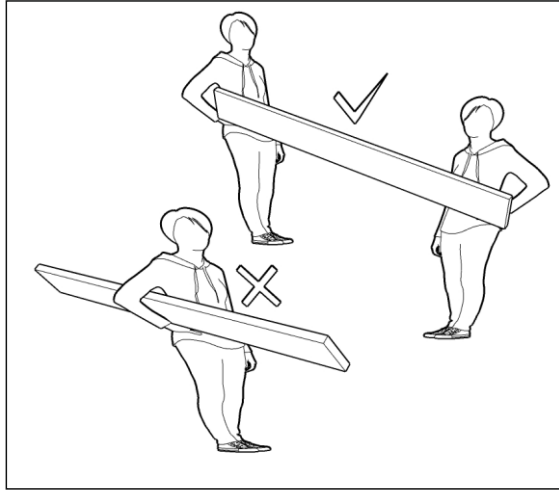
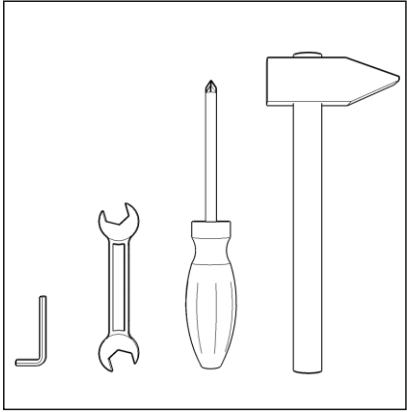
AKCESORIA

INSTRUKCJA

GWARANCJA

NR. PAKOWACZA

VISBY

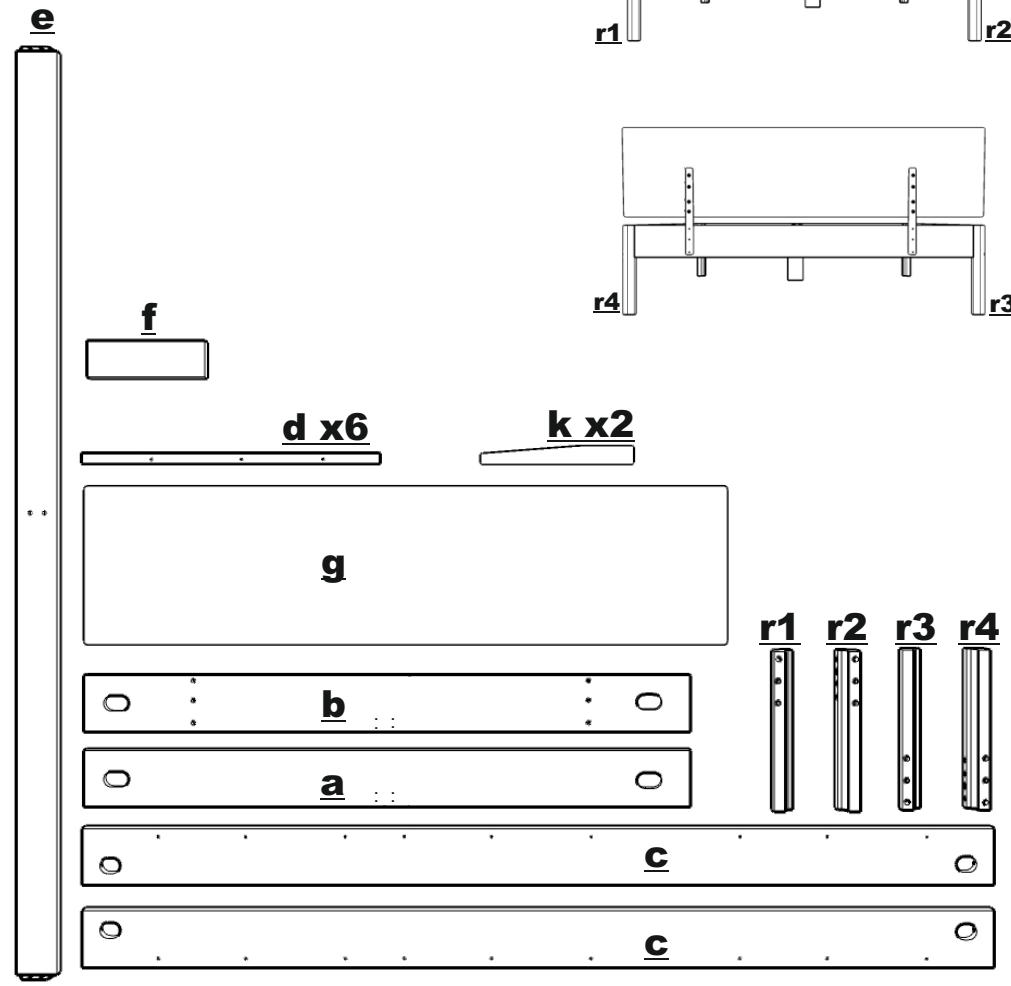
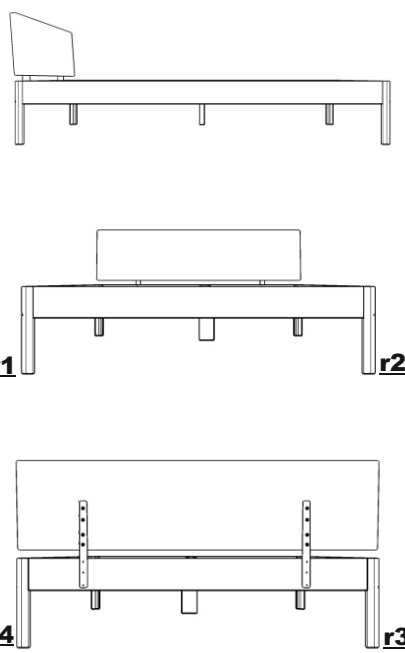


P. x2

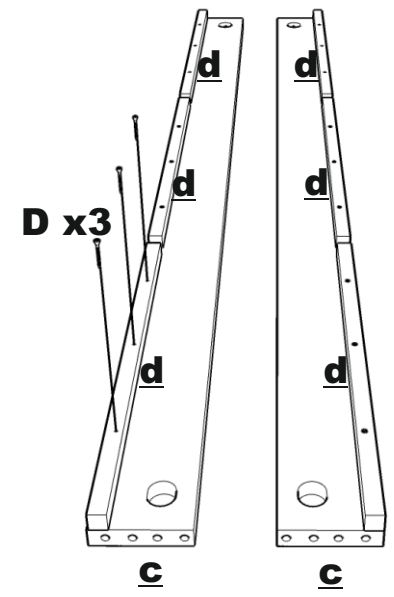
F x8
M8 x80

E x16

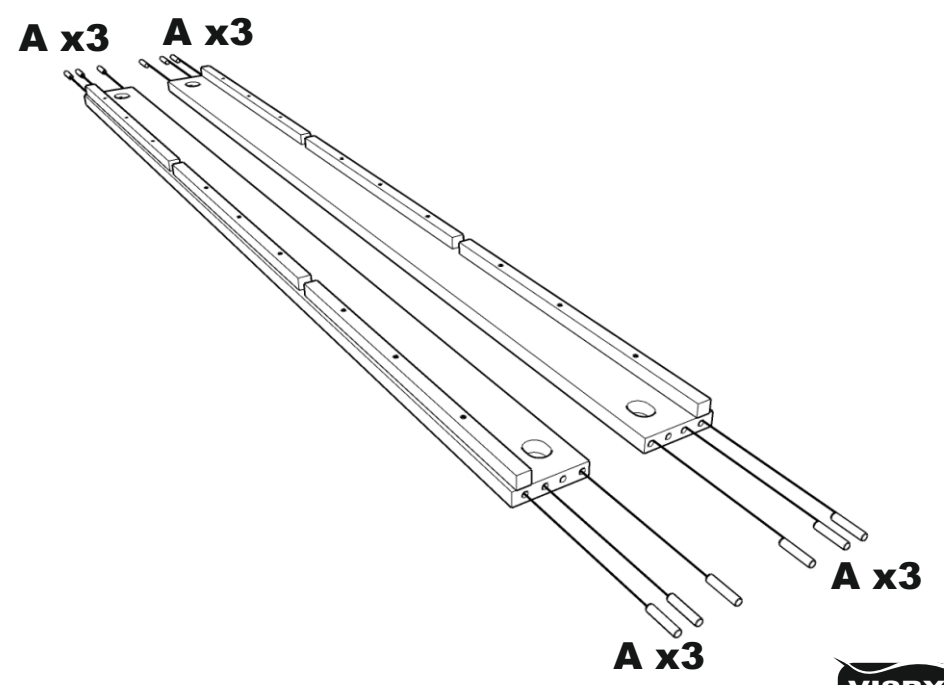
A x20



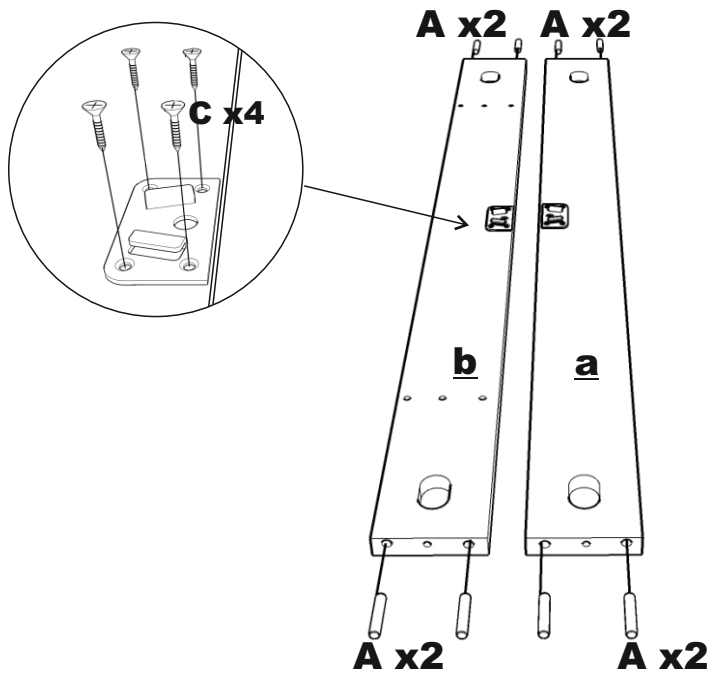
1.



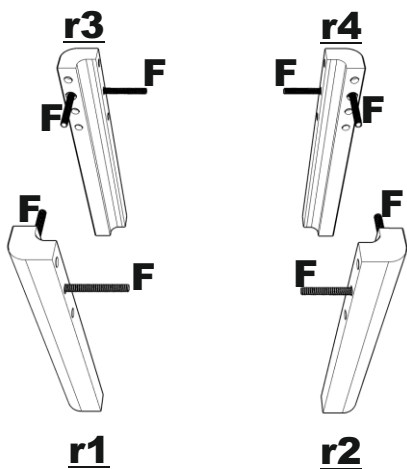
2.



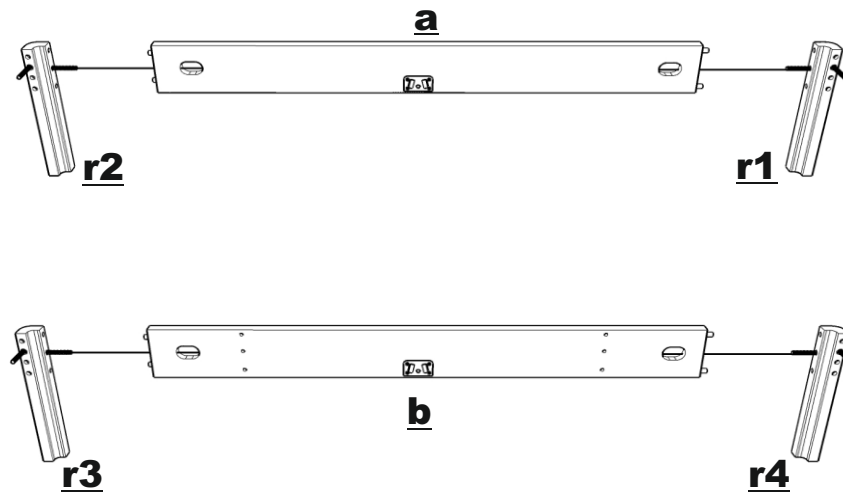
3.



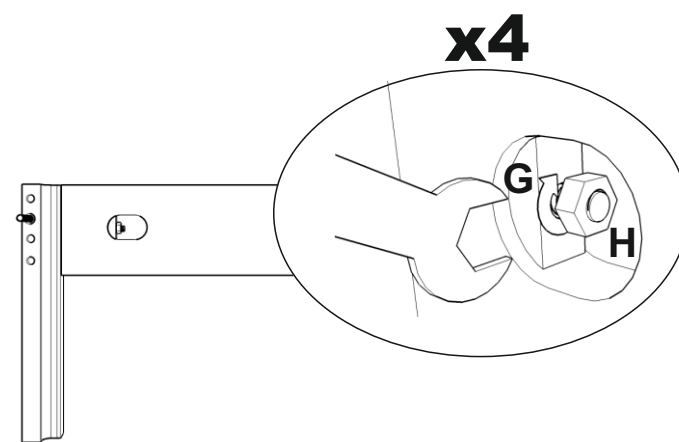
4.



5.

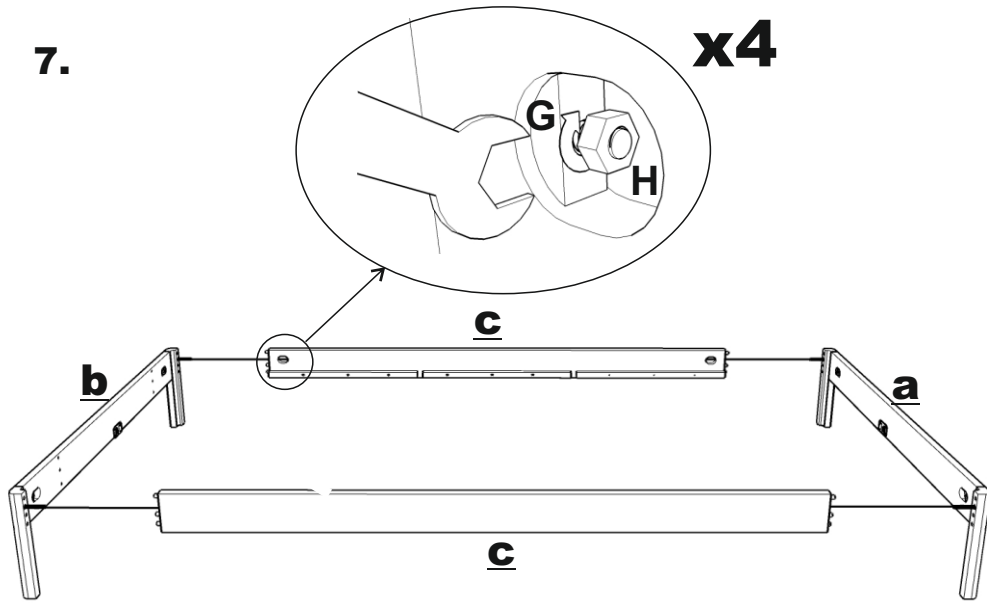


6.

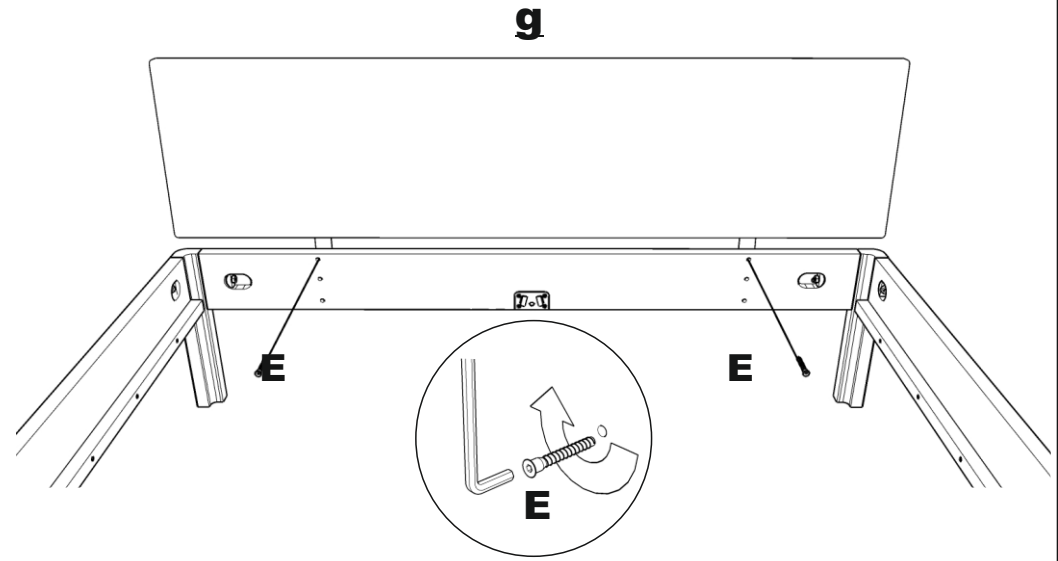


7.

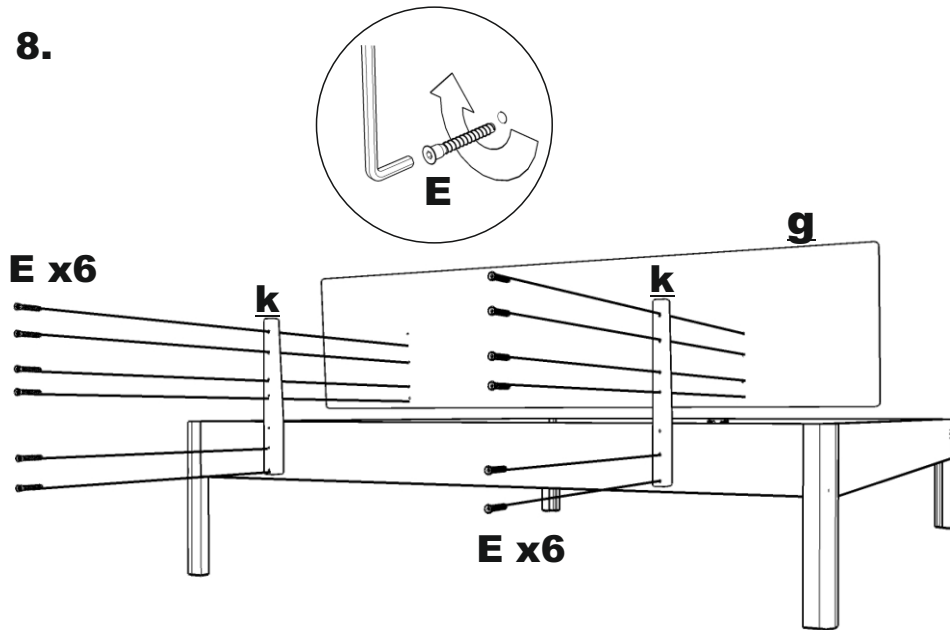
x4



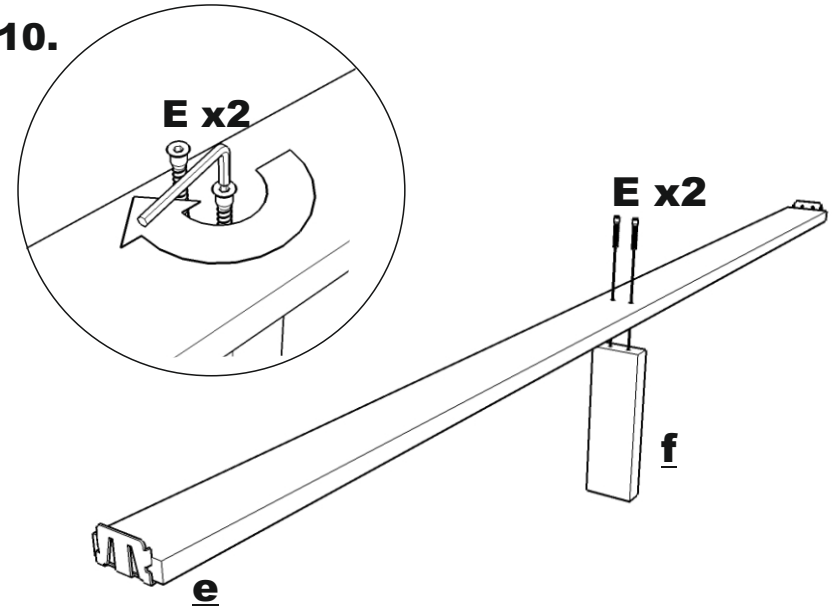
9.



8.



10.



11.

