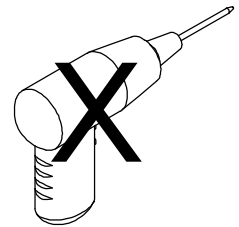
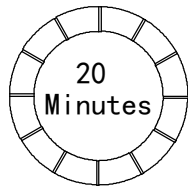
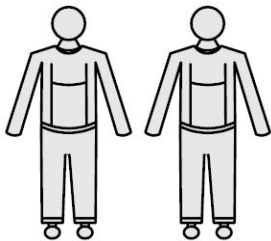
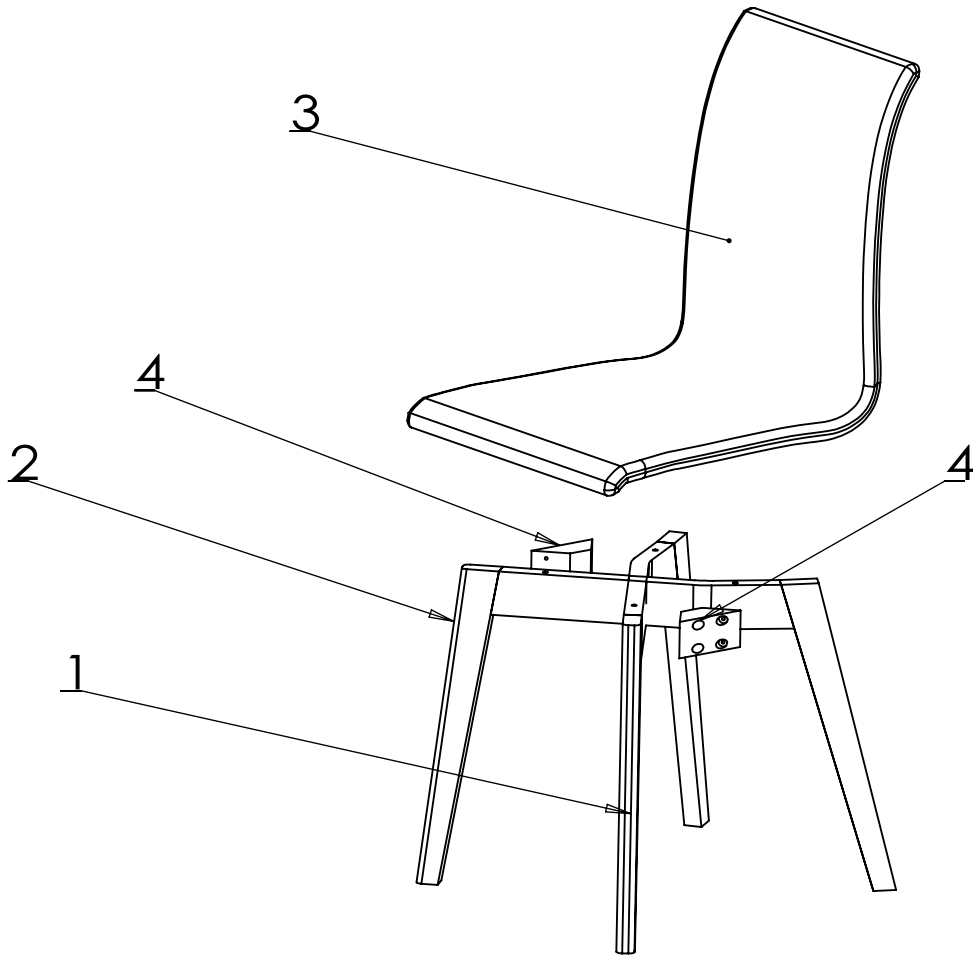


# Grace Chair

---





---

AX4

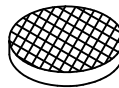
BX8

CX1

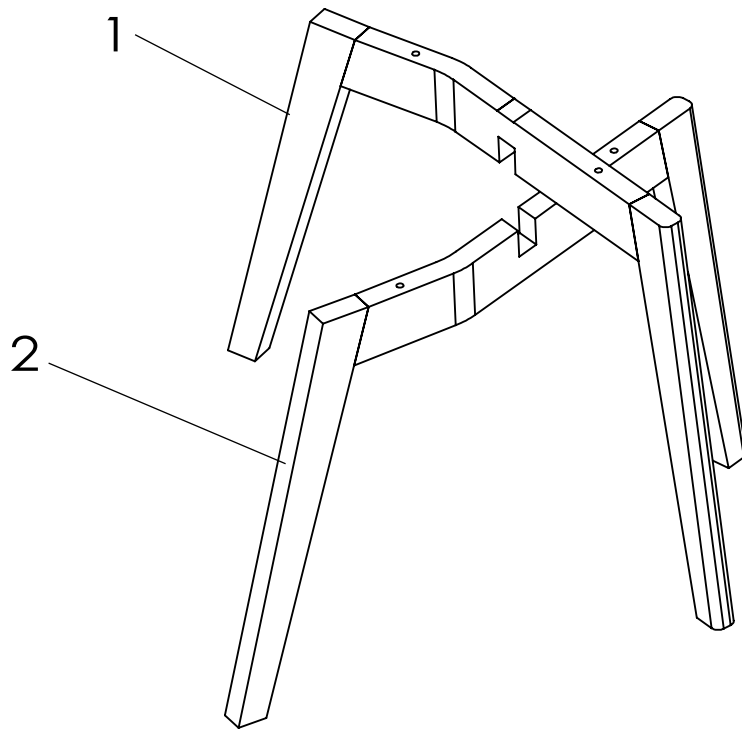
DX4

EX4

FX4



1



2

AX4



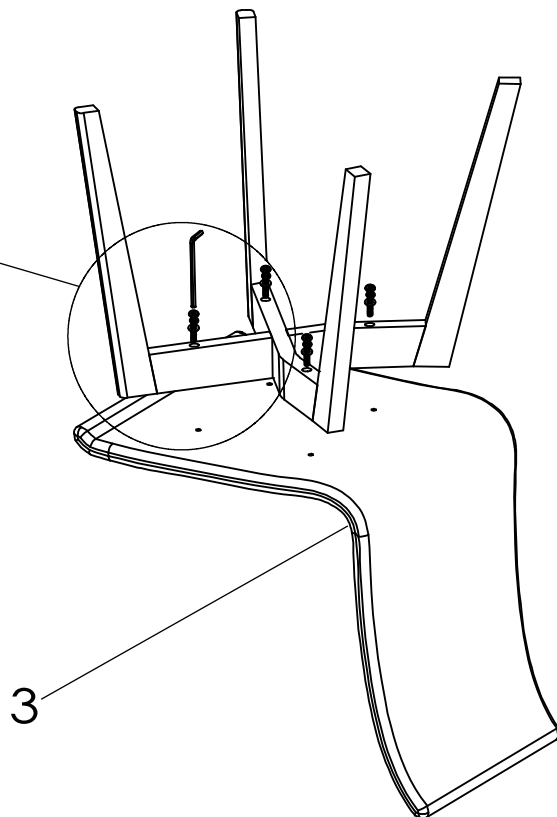
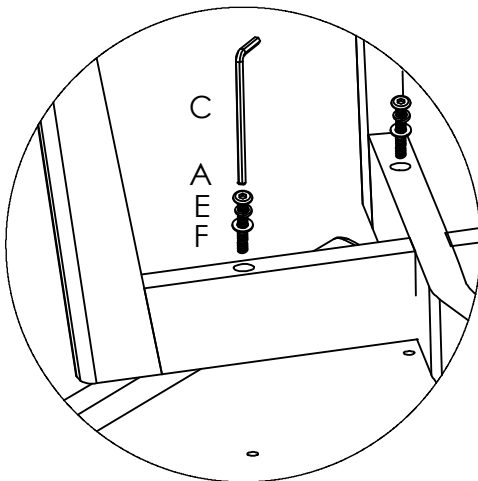
CX1



EX4

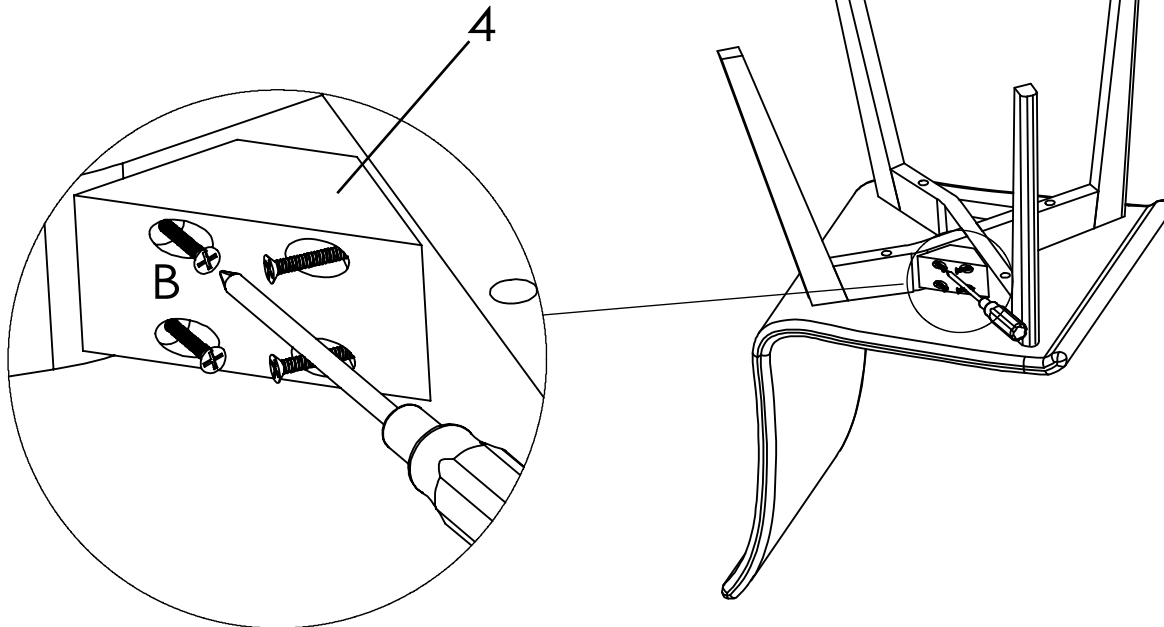


F X4



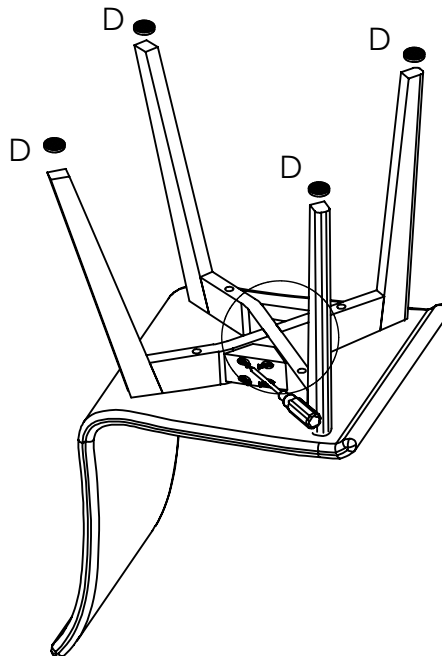
# 3

BX8



# 4

DX4



**OBS!**

Tänk på att det är viktigt att samtliga skruvar på stolen efterspänns regelbundet, beroende på användargrad och inomhusklimat.



**Attention!**

It might be necessary to re-tighten all screws on the chair on a regular basis, depending on the level of use and the room climate.