

Name - Nazwa - Naam - Name - Isim – название -
Nome - Nom - Numele - Meno - Jméno - Neve

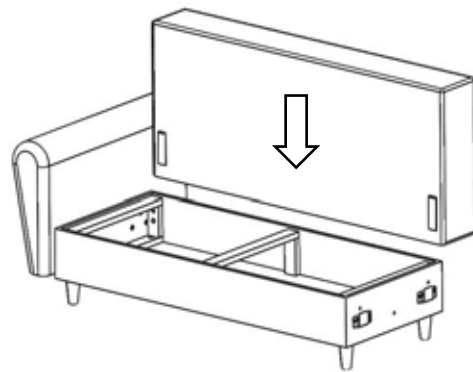
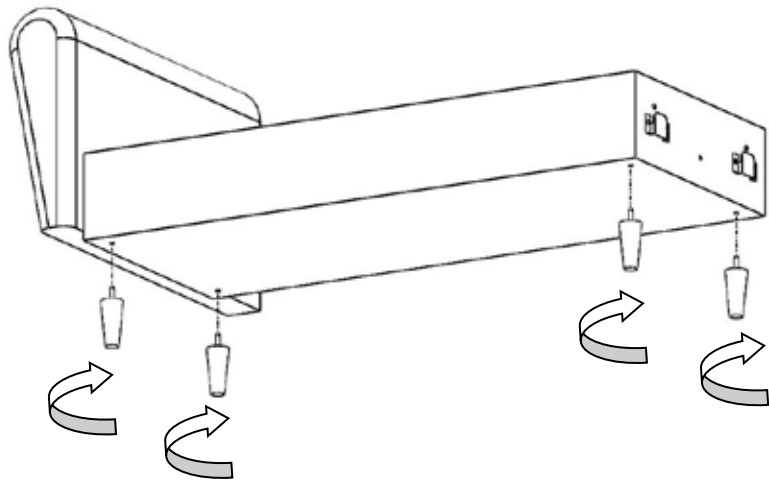
LAGOM
2QBK-HAEEC

2/5

A



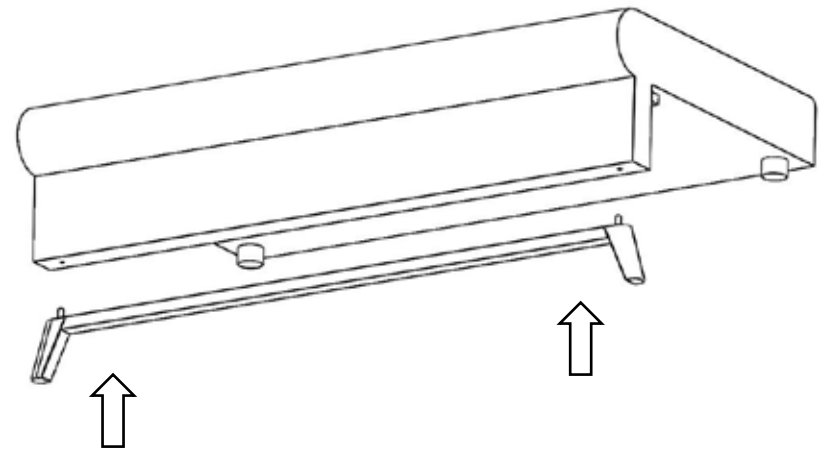
- 4



D




x 1

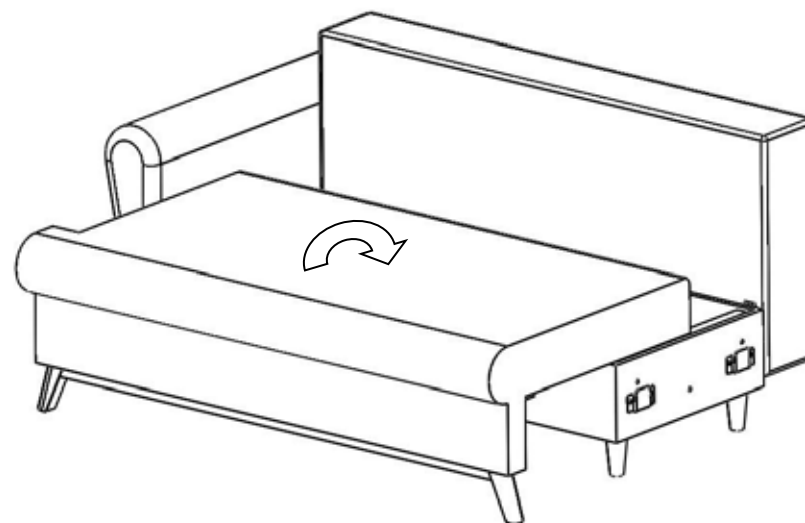
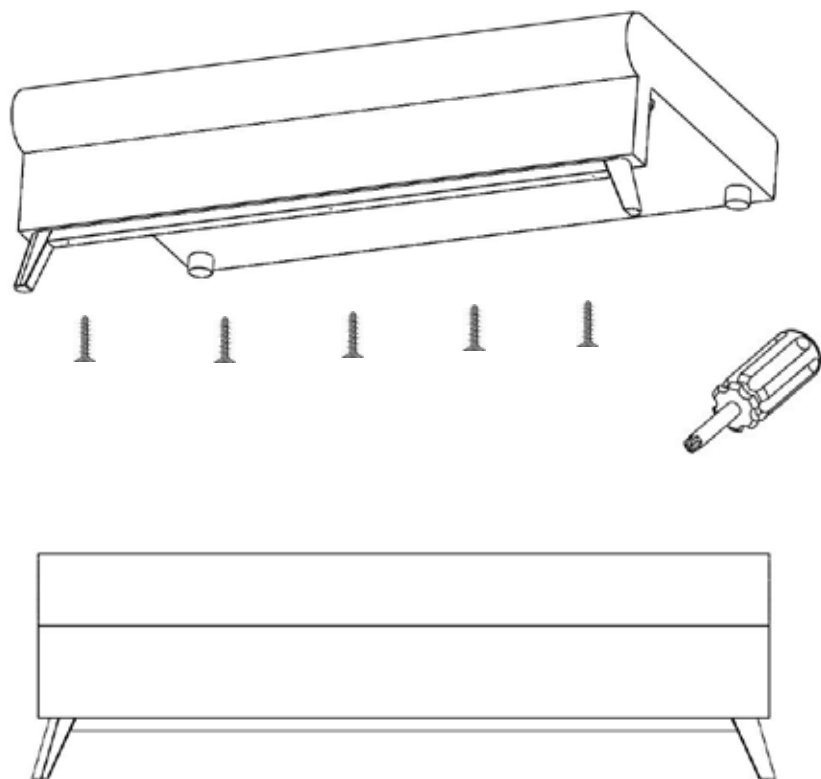


Name - Nazwa - Naam - Name - Isim – название -
Nome - Nom - Numele - Meno - Jméno - Neve

LAGOM
2QBK-HAEEC

3/5

C  x 5



Name - Nazwa - Naam - Name - Isim – название -
Nome - Nom - Numele - Meno - Jméno - Neve

LAGOM
2QBK-HAEEC

4/5

B

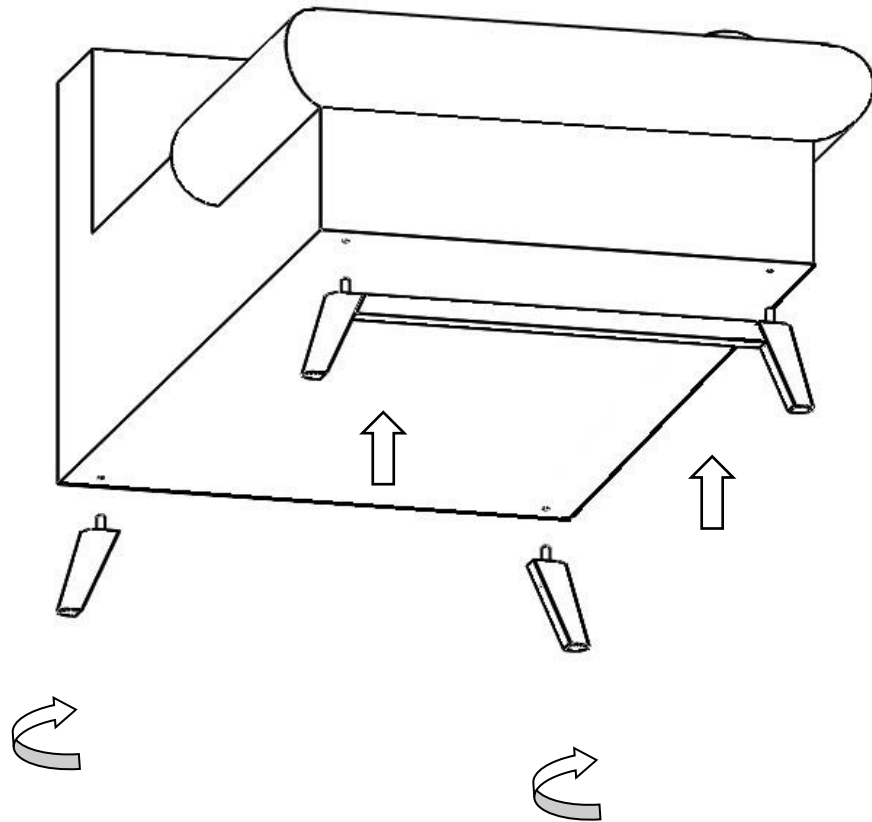


x 2

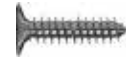
E



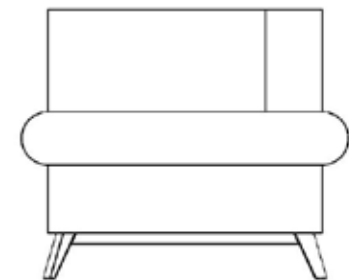
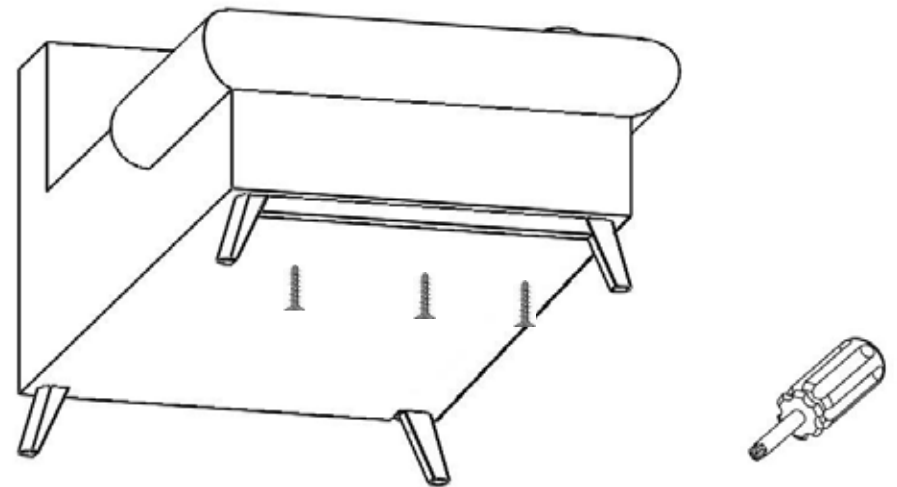
x 1



C



x 3



Name - Nazwa - Naam - Name - Isim – название -
Nome - Nom - Numele - Meno - Jméno - Neve

LAGOM
2QBK-HAEEC

5/5

