

GB Mini Gas Stove

IMPORTANT: Read these instructions carefully and familiarize yourself with the product before fitting the appliance to the gas cartridge. Review the instructions periodically to maintain awareness. Retain these instructions for future reference.

USE OUTDOORS ONLY!

NEVER cover the stove (gas cartridge) with wind shields, rocks or similar which may cause "over heating" and damage the stove and cartridge. Overheating a gas cartridge by this means high danger.

INTRODUCTION

- This appliance shall only be used with the Butane cartridges as defined in EN417.
- It may be hazardous to attempt to fit other types of gas containers.
- Gas consumption: 260 g/h approx. 3.5 kW of butane at a pressure of 1 bar.
- This gas appliance conforms to the provisions.
- This appliance maximal load 2 kgs with 160 mm diameter pot.

SAFETY INFORMATION

- Ensure the appliance seal (O-ring) (1) are in place and in good condition before connecting to the gas cartridge.
- Do not use the appliance if it has damaged or worn seals.
- The appliance should be used outdoors only.
- The appliance must be used in a well ventilated location for the supply of combustion air and to avoid the dangerous building up of un-burnt gases.
- The appliance must be operated on a horizontal surface.
- Make sure that no inflammable materials are near the gas appliance, section 5 and 6.
- Always change or fit the gas cartridge in a safe place, only outside, away from any source of ignition such as naked flames, pilot lights, electric fires and away from other people.
- If you have to check the gas soundness of the appliance, do this outdoors.
- Do not check for leaks with a naked flame. Use soapy water only, for example.
- Never use the appliance if it has damaged or worn seals.
- Never use an appliance which is leaking, damaged or which does not operate properly.
- Never leave the appliance unattended when lit.
- Do not allow pans to boil dry.

HANDLING THE APPLIANCE

- Be careful not to touch hot parts of the appliance during, or after use. Keep young children away from the appliance.
- Storage: Always unscrew the cartridge from the appliance when not in use. Store them in a safe dry place away from heat.
- Do not misuse the appliance, or use it for anything for which it has not been designed.
- Handle the appliance with care. Do not drop it.

ASSEMBLING THE APPLIANCE

- Ensure that the gas is shut off completely by turning control (2) clockwise as far as possible. (Fig. 3)
- Keep the cartridge (3) upright when fitting it to the valve.
- Place the valve (4) vertically on top of the cartridge.
- Gently screw the cartridge (3) into the valve (4) until it meets the O-ring (1) of the valve. (Fig. 3)
- Be careful not to fit the cartridge cross threaded. Screw hand tight only. Do not overtighten, you will damage the cartridge valve.
- Ensure that a complete gas seal has been made. If you have to check the gas soundness of the appliance, do this outdoors. Do not check for leaks with a naked flame. Use warm soapy water only, applied to the joints and connections of the appliance. Any leakage will show up as bubbles around the leakage area. If you are in doubt or you can hear or smell gas, do not attempt to light the appliance. Unscrew cartridge and contact your local dealer.
- Unfold the saucepan support arms (5) fully into position around the burner (6).
- Ensure that the burner is free of soot and dirt so that the support arms are free to move.

- Ensure that the burner is screwed home fully. The appliance is now ready for use.

OPERATING THE APPLIANCE

- Always operate the appliance on firm level of surface.
- Open the gas by turning the valve control knob anti-clockwise approximately 1/4 cycle or more. Press electronic ignition button (7) one or more times until the gas ignites. (Fig. 5)
- Adjust the size of the flame by turning the control.
- After lighting, operate the appliance upright and do not move it around. Flaring may occur if the appliance has not fully warmed, or if it is moved carelessly.
- After use, ensure that the valve is fully shut (control knob turned fully clockwise).
- Distance to inflammable materials must be ensured. Minimum distance to inflammable materials over the device is 500 mm and to a wall 250 mm. To avoid a fire hazard these minimum distances must be complied with.
- After use, ensure the appliance is cool down totally, fold the saucepan support arms (5) onto the burner (6) by carrying out the steps shown in the reverse order.

CHANGING THE CARTRIDGE

- Shut the valve fully. Be sure the flame is extinguished and no other flame is nearby. Take the unit outdoor away from other people. Ensure the appliance is cool down totally. Unscrew the cartridge from the valve. Avoid cross threading by putting the valve onto the cartridge screw thread squarely and screw on hand tight only, as described in section 4.
- Check if the cartridge is empty before changing it (shake to hear the noise made by the liquid).
- Check if burners are extinguished before disconnecting the gas container.
- Check the seals before connecting a new gas container to the appliance.
- Change the gas container outside and away from people.

MAINTENANCE

- If gas pressure drops or the gas will not light, check if there is gas left in the cartridge.

ROUTINE SERVICE AND MAINTENANCE

- Always ensure that the O-ring sealing is in place and in good condition.
- Always check this each time prior to fitting the appliance. Never use the appliance if it has the damaged or worn O-ring.

SERVICE AND REPAIR

- Never attempt any other maintenance or repair.
- Never modify the appliance. This may cause the appliance to become unsafe.

SPARES AND ACCESSORIES

- Be careful when fitting spare and accessories. Avoid touching hot parts.
- Replacement Cartridge: Use only Butane cartridges as defined in EN417 with this appliance.

CZ Plynový vaříč

Návod k použití

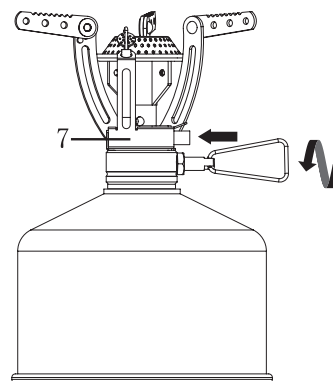
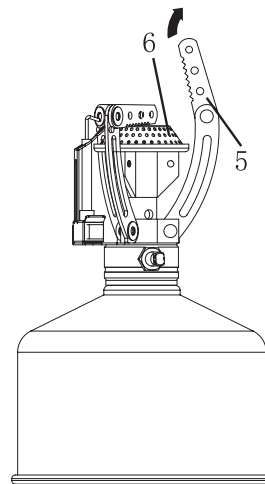
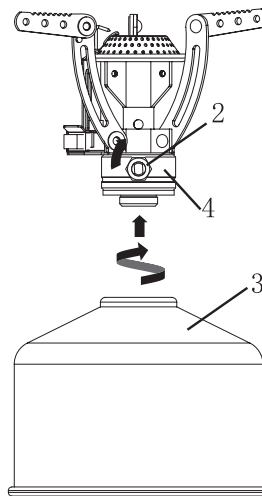
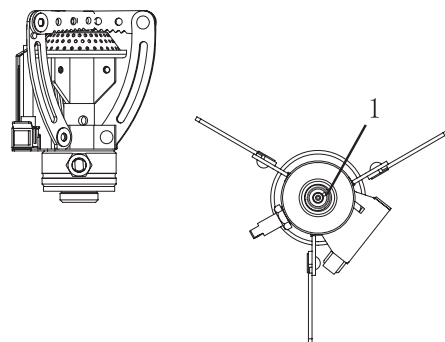
Před prvním použitím důkladně prostudujte tento návod k použití. Návod uschovejte pro případné další použití.

Používat pouze venku!

Nikdy nezakrývejte vaříč ani plynovou kartuš žádnou clonou proti větru, ani kameny ani ničím podobným. Mohlo by dojít k přehřátí vaříče a/nebo plynové kartuše – hrozí vysoké nebezpečí.

Úvod

- Plynový spotřebič určený na palivo propan-butan pro jednorázové kartuše s přímým přetlakem směsi propanu a butanu. Je určen pouze pro kartuše, které obsahují kapalný plyn propan-butan pod stálým tlakem v poměru 30:70 PB. Kartuše musí být vyrobena dle EN 417 a opatřena samotěsnícím ventilem s přípojovacím závitem 7/16". Kartuše jsou jednorázové, není dovoleno je znovu plnit.
- Připojovat tento plynový spotřebič jiným kartuším není dovoleno.
- Výkon 3500 W, max. spotřeba plynu: 260 g / h.



- Maximální zatížení tohoto vaříče je 2 kg při použití hrnce či pánve o průměru 160 mm.
- Maximální výkon vaříče při plně otevřeném ventilu je závislý na tlaku plynu v kartuši, ten je zase závislý na teplotě kartuše. Čím je kartuše teplejší, tím větší je v ní tlak plynu. Při teplotách hluboko pod bodem mrazu se kapalný plyn přestává odpařovat a provoz vaříče přestává být možný - není to závada vaříče.

Bezpečnostní upozornění

- Před připojením vaříče ke kartuši se ujistěte, že těsnění přístroje (1) je na svém místě a je v dobrém stavu.
- Nikdy nepoužívejte spotřebič, pokud má poškozené nebo opotřebené těsnění.
- Přístroj smí být používán pouze venku.
- Spotřebič smí být používán pouze na dobře větraném místě, kde je zajištěn jak dostatek čerstvého vzduchu, tak i volný rozptyl spalin z hoření.
- Spotřebič musí být provozován pouze na vodorovné ploše.
- Ujistěte se, že se v blízkosti vaříče nenacházejí žádné hořlavé materiály.
- Plynové kartuše vždy skladujte na bezpečném místě, venku, daleko od jakéhokoliv zdroje zapálení, jako je otevřený oheň, věčný plamínek či elektrická jiskra a zároveň ne v blízkosti lidí.
- Pokud budete kontrolovat těsnost vaříče, vždy to dělejte venku! Nekontroluji těsnost s otevřeným ohněm! Pro testování těsnosti použijte výhradně mydlovou vodu.
- Nikdy nepoužívejte spotřebič, pokud má poškozené nebo opotřebené těsnění.
- Nikdy nepoužívejte spotřebič, ze kterého uniká plyn, je poškozený, nebo který nepracuje správně.
- Zapálený vaříč nikdy nenechávejte bez dozoru!

Manipulace s vaříčem

- Dávejte pozor, abyste se nedotkli horkých částí spotřebiče během nebo po použití. Udržujte malé děti v dostatečné vzdálenosti od spotřebiče.
- Skladování: Vždy vyšroubovat kartuši z přístroje, když se nepoužívá. Ukládat jen na bezpečném a suchém místě mimo dosah tepla.
- Tento spotřebič je určen pouze pro vaření, není dovoleno jej používat k jiným účelům.
- S přístrojem zacházejte opatrně. Nenechte jej spadnout.

Montáž vaříče

- Na vaříči důkladně uzavřete ventil plynu (2) otáčením jeho ovládače ve směru hodinových ručiček.
- Kartuš s plynem udržujte ve svislé poloze.
- Umístěte závit na spodní straně vaříče (4) ve svislém směru na horní částí náplně.
- Opatrně zašroubujte kartuš s plynem (3) do spodní části vaříče (4), až se spojení utěsni pomoví těsnění vaříče (1).
- Dávejte pozor, aby nedošlo k poškození závitů našroubováním „přes závit“. Šroubujte pouze rukou, nepoužívejte žádné nářadí.
- Ujistěte se, že spojení kartuše a vaříče je důkladně utěsněné. Kontrolu těsnosti vždy provádějte pouze venku. Nikdy nekontrolují těsnost otevřeným ohněm. Používejte pouze teplou mydlovou vodu, kterou nanesete na spoje. Jakákoliv netěsnost se projeví jako bubliny kolem rozptylové plochy. Pokud máte pochybnosti, nebo slyšíte či cítíte zápach plynu, nepokoušejte se v žádném případě zapalovat vaříč. Odšroubovat kartuš s plynem a obraťte se na svého místního prodejce.
- Rozložte podpěrnými ramena vaříče (5) do zcela otevřené pozice kolem hořáku (6).
- Ujistěte se, že hořák je bez sazí a nečistot a že nosná ramena se mohou volně pohybovat.
- Ujistěte se, že hořák je přišroubován úplně. Přístroj je nyní připraven k použití.

Obsluha vaříče

- Vaříč vždy používejte pouze na rovném a pevném povrchu.
- Otevřete plynový ventil otočením ovládače proti směru hodinových ručiček přibližně 1/4 cyklu nebo více. Stiskněte tlačítko piezo zapalování (7) jednou nebo vícekrát, dokud se plyn nevznítí.
- Nastavte velikosti plamene otočením ovládače ventilu.
- Po zapálení s vaříčem nijak nemanipulujte ani jej nepřemísťujte.
- K plápolání plamene může dojít v okamžiku, kdy vaříč ještě není zahřátý a/nebo pokud se s ním hrubě manipuluje.
- Po vypnutí vaříče se vždy ujistěte, že je ventil zcela uzavřen a že neuniká plyn.

- Během provozu zabraňte vyvaření tekutiny z varné nádoby, jinak dojde k jejímu poškození nebo úplnému zničení - obvykle včetně vaříče.
- Vaříč mějte během provozu pod neustálým dohledem.
- Při provozu vaříče dodržte bezpečnou vzdálenost od hořlavých hmot - minimálně 0,5 m.
- Přímo na vaříč nepokládat hořlavé hmoty.
- Po použití zkontrolujte, zda spotřebič vychladnul úplně, a složte rozkládací ramena (5) okolo hořáku (6).

Výměna kartuše s plynem

- Uzavírací ventil úplně uzavřete.
- Ujistěte se, že plamen zhasne a že v okolí není žádný jiný plamen.
- Ujistěte se, že spotřebič zcela vychladnul.
- Odšroubovat kartuš od vaříče.
- Montáž nové kartuše proveďte podle výše uvedeného popisu.

Údržba vaříče

- Pokud tlak plynu klesne, zkontrolujte, zda je v kartuši plyn.
- Vždy průběžně kontrolujte, jestli je těsnění na svém místě a v dobrém stavu.
- Poškozený, znečištěný či zrezivělý vaříč nikdy nepoužívejte!
- Pokud je poškozené těsnění nebo zcela schází, nesmí se vaříč používat.
- Nikdy se nepokoušejte jinou údržbu nebo opravu než je ořetí studeného vaříče hadrem.
- Nikdy spotřebič neupravujte. To může způsobit, že se spotřebič stane nebezpečným.

Plynový vaříč

Návod na použití

Před prvním použitím důkladně přeštudujte tento návod na použití. Návod uschovejte pro případné další použití.

Používat! Iba venku!

Nikdy nezakrývejte vaříč ani plynový kartuš žádnou dlonou proti vetru, ani kamene ani ničím podobným. Mohlo by dojít k prehriatiu vaříče a / alebo plynové kartuše - hrozi vysoké nebezpečenstvo.

Úvod

- Plynový spotřebič určený na palivo propán-bután pre jednorazové kartuše s priamym pretlakom zmesi propánu a butánu. Je určený len pre kartuše, ktoré obsahujú kvapalný plyn propán-bután pod stálym tlakom v pomere 30:70 PB. Kartúša musí byť vyrobená podľa EN 417 a opatrená samotesniacim ventilom s pripojovacím závitom 7/16". Kartúše sú jednorazové, nie je dovolené ich znovu plniť.
- Pripájať tento plynový spotrebič iným kartúšiam nie je dovolené.
- Výkon 3500 W, max. Spotreba plynu: 260 g/h.
- Maximálne zaťaženie tohto vaříča je 2 kg pri použití hrnce či panvice s priemerom 160 mm.
- Maximálny výkon vaříča pri plne otvorenom ventilu je závislý od tlaku plynu v kartuši, ten je zase závislý od teploty kartuše. Čím je kartuše teplejšie, tým väčšia je v nej tlak plynu. Pri teplotách hluboko pod bodom mrazu sa kvapalný plyn prestáva odpařovat a prevádzku vaříča prestáva byť možný - nie je to závada vaříča.

Bezpečnostné upozornenie

- Pred pripojením vaříča k kartúšiam sa uistite, že tesnenie prístroja (1) je na svojom mieste a je v dobrom stave.
- Nikdy nepoužívať spotrebič, ak má poškodené alebo opotrebované tesnenie.
- Prístroj smie byť používaný len venku.
- Spotrebič smie byť používaný len na dobre vetranom mieste, kde je zaistený ako dostatok čerstvého vzduchu, tak aj voľný rozptyl spalin z horenia.
- Spotrebič musí byť prevádzkovaný iba na vodorovnej ploche.
- Uistite sa, že sa v blízkosti vaříča nenachádzajú žiadne hořlavé materiály.
- Plynové kartúše vždy skladujte na bezpečnom mieste, venku, ďaleko od akéhokoľvek zdroja zapálenia, ako je otvorený oheň, věčný plamienok či elektrická iskra a zároveň nie v blízkosti ľudí.
- Ak budete kontrolovať tesnosť vaříče, vždy to robte venku! Nekontrolujú tesnosť s otvoreným ohňom! Pre testovanie tesnosti použijte výhradne mydlovú vodu.

- Nikdy nepoužívať spotrebič, ak má poškodené alebo opotrebované tesnenie.
- Nikdy nepoužívať spotrebič, z ktorého uniká plyn, je poškodený, alebo ktorý nepracuje správne.
- Zapálený vaříč nikdy nenechávejte bez dozoru!

Manipulácia s vaříčem

- Dávejte pozor, aby ste sa nedotkli horúcich častí spotrebiča počas alebo po použití. Udržujte malé deti v dostatočnej vzdialenosti od spotrebiča.
- Skladovanie: Vždy vyskrutkovať kartúš z prístroja, keď sa nepoužíva. Ukladať len na bezpečnom a suchom mieste mimo dosahu tepla.
- Tento spotrebič je určený len na varenie, nie je dovolené ho používať na iné účely.
- S prístrojom zaobchádzajte opatrně. Nenechajte ho spadnúť.

Montáž vaříča

- Na vaříči dôkladne uzatvorte ventil plynu (2) otáčením jeho ovládača v smere hodinových ručičiek.
- Kartúša s plynom udržujte vo zvislej polohe.
- Umiestnite závit na spodnej strane vaříča (4) vo zvislom smere na hornej časti náplne.
- Opatrně zaskrutkujte kartúša s plynom (3) do spodnej časti vaříča (4), až sa spojenie utesnia pomoví tesnenia vaříče (1).
- Dávejte pozor, aby nedošlo k poškodeniu závitů naskrutkovaním "cez závit". Skrutkujte len rukou, nepoužívejte žiadne nářadí.
- Uistite sa, že spojenie kartuše a vaříča je dôkladne utesnené. Kontrolu tesnosti vždy vykonávajte iba venku. Nikdy nekontrolujú tesnosť otvoreným ohňom. Používať iba teplou mydlovou vodou, ktorú nanesiete na spoje. Akákoľvek netesnosť sa prejaví ako bubliny okolo rozptylovej plochy. Ak máte pochybnosti, alebo počujete či cítite zápach plynu, nepokúšajte sa v žiadnom prípade zapalovať vaříč. Odskrutkovať kartúša s plynom a obraťte sa na svojho miestneho predajcu.
- Rozložte podpěrnými ramena vaříče (5) do úplne otvorenej pozície okolo hořáka (6).
- Uistite sa, že horák je bez sazí a nečistôt a že nosné ramena sa môžu volne pohybovať.
- Uistite sa, že horák je priskrutkovaný úplne. Prístroj je teraz pripravený na použitie.

Obsluha vaříča

- Vaříč vždy používať len na rovnomernej a pevnej povrchu.
- Otvory plynový ventil otočením ovládača proti smeru hodinových ručičiek približne 1/4 cyklu alebo viac. Stlačte tlačítkom piezo zapalování (7) raz alebo viackrát, kým sa plyn nevznítí.
- Nastavte veľkosti plameňa otočením ovládača ventilu.
- Po zapálení s vaříčem nepresúvajte ani ho nepřemísťujte.
- K trepotu plameňa Može dôjsť v okamihu, keď vaříč este nie je zahriaty a / alebo ak sa s ním hrubo manipuluje.
- Po vypnutí vaříča sa vždy uistite, že je ventil úplne uzavretý a že neuniká plyn.
- Počas PREVÁDZKY zabraňte vyváraní tekutiny z varnej nádoby, inak dôjde k ho poškodenia alebo úplnému zničeniu - obvykle vrátane vaříča.
- Vaříč majte počas PREVÁDZKY pod neustálym dohľadom.
- Pri prevádzku Vaříč dodrží bezpečné vzdialenosti od hořlavých hmot - minimálne 0,5 m.
- Priamo na vaříč nekláť hořlavé hmoty.
- Po použití skontrolujte, či spotrebič vychladol úplne, a složte rozkladacia ramena (5) okolo montbajk (6).

Compass CZ s.r.o., Pražská 17,
250 81 - Nehvizdy, CZ,
e-mail: info@compass.cz

www.cattara.eu

last revision 2/2017