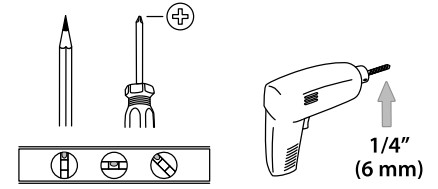


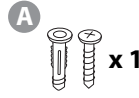


HUBBA ARCHED
 Leaning Mirror
 Miroir inclinable
 Espejo reclinado
 Lehnspiegel
 Espelho de encosto
 Design/Diseño: Umbra Studio
 umbra.com

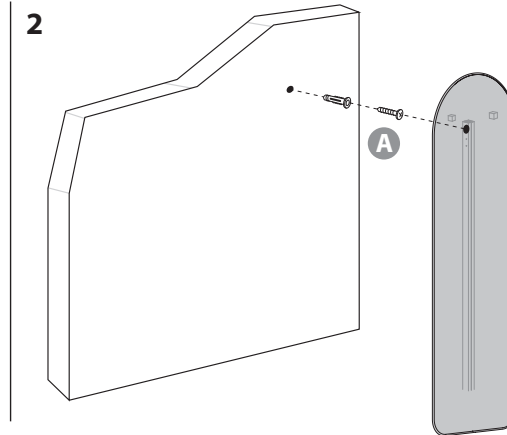
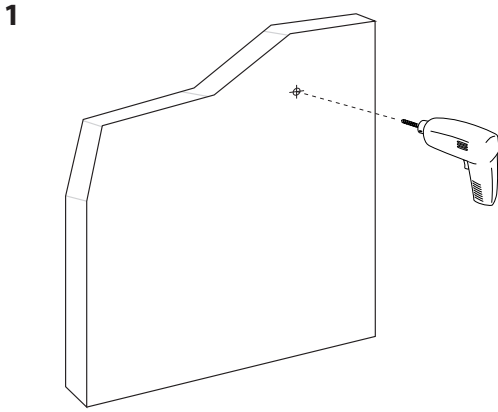


TO HANG ON THE WALL

S'accroche au mur / Para colgar en la pared / an Wand hängen / Pendure na parede



IMPORTANT **EN** DO NOT USE LEANING SAFETY HARDWARE (PLASTIC TETHER) FOR HANGING ON THE WALL. WALL HARDWARE (SCREW AND ANCHOR) IS INCLUDED FOR MOUNTING ON THE WALL.
FR NE PAS UTILISER LES OUTILS DE SÉCURISATION DE L'INCLINAISON (ATTACHE EN PLASTIQUE) POUR ACCROCHER AU MUR. POUR MONTER AU MUR, UTILISER LES VIS ET CHEVILLES INCLUSES.
ES NO USE LA HERRAMIENTA DE SEGURIDAD DE INCLINACION (CUERDA DE PLÁSTICO) PARA COLGARLO DE LA PARED. PARA MONTAJE EN LA PARED UTILIZE EL TORNILLO Y ANCLA INCLUIDOS.
DE DIE SICHERHEITS ZUBEHÖRTEILE ZUM ANLEHNEN AN DER WAND (KUNSTOFFBAND) **NICHT ZUR** WANDBEFESTIGUNG GEBRAUCHEN. BEFESTIGUNGSMATERIAL FÜR DIE WAND (SCHRAUBEN UND ANKER) ENTHALTEN.
PT NÃO USE HARDWARE DE SEGURANÇA INCLINADO (TETHER DE PLÁSTICO) PARA PENDURAR NA PAREDE. OS ACESSÓRIOS DE MONTAGEM (PARAFUSO E ÂNCORA) ESTÃO INCLUIDOS PARA.



TO LEAN AGAINST THE WALL

S'appuie contre le mur / Se apoya contra la pared / an Wand halten / Encoste na parede

