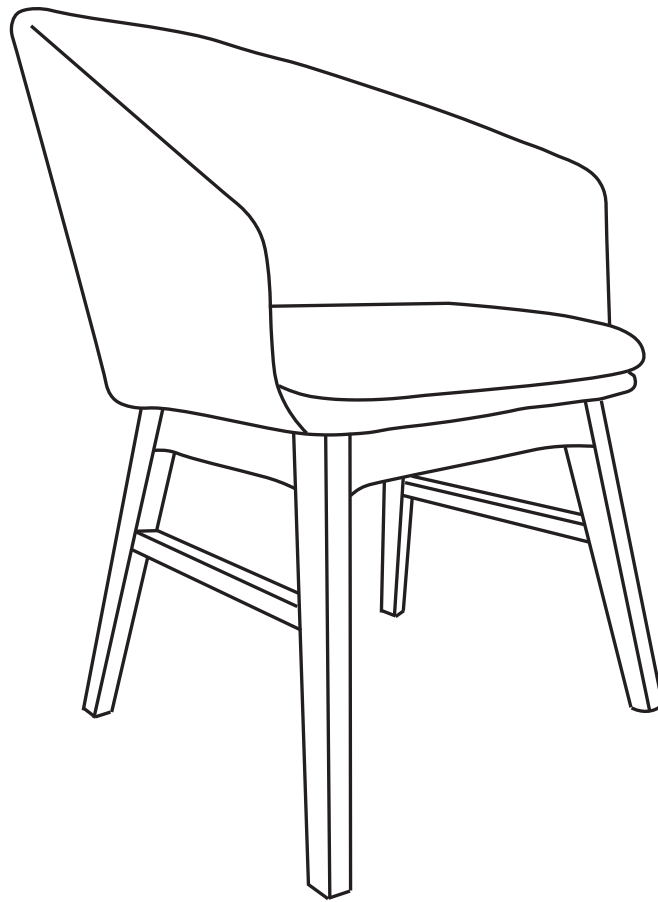


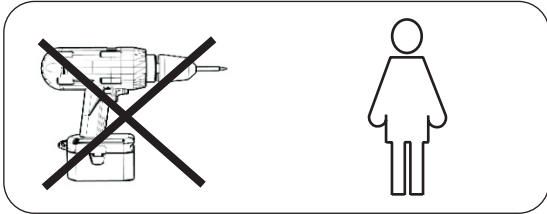
ASSEMBLY INSTRUCTION

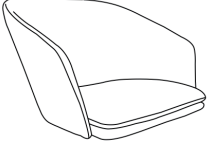

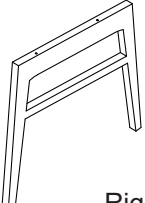
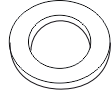
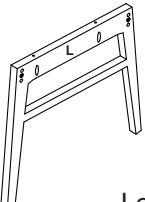
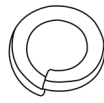
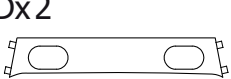


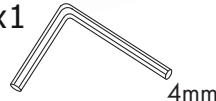

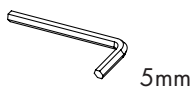
# WINDHAM ARM CHAIR



**ROWICO**

HOME



<b>Ax1</b> 	<b>Fx4</b>  M6x50
<b>Bx1</b>  Right	<b>Gx4</b> 
<b>Cx1</b>  Left	<b>Hx4</b> 
<b>Dx2</b> 	<b>Ix4</b> 
<b>Ex4</b>  M6x40	<b>Jx1</b>  4mm
<b>Lx4</b> 	<b>Kx1</b>  5mm

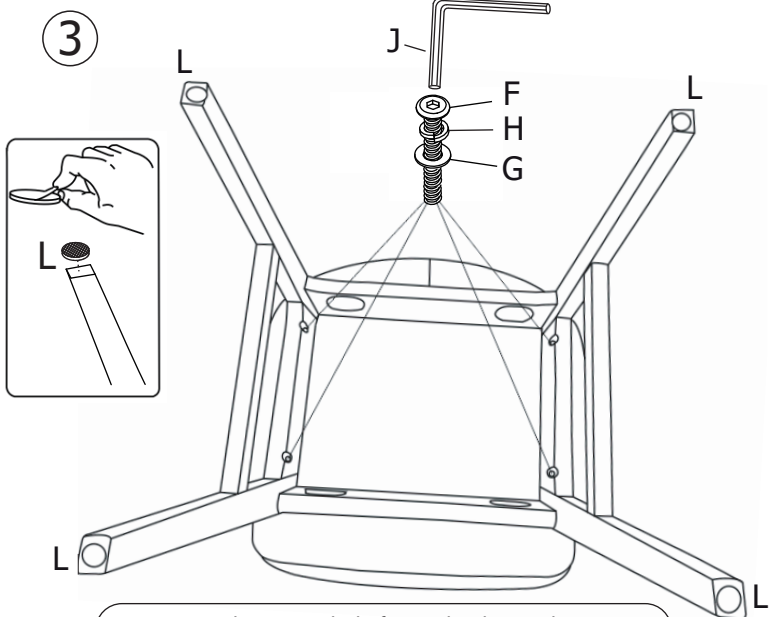
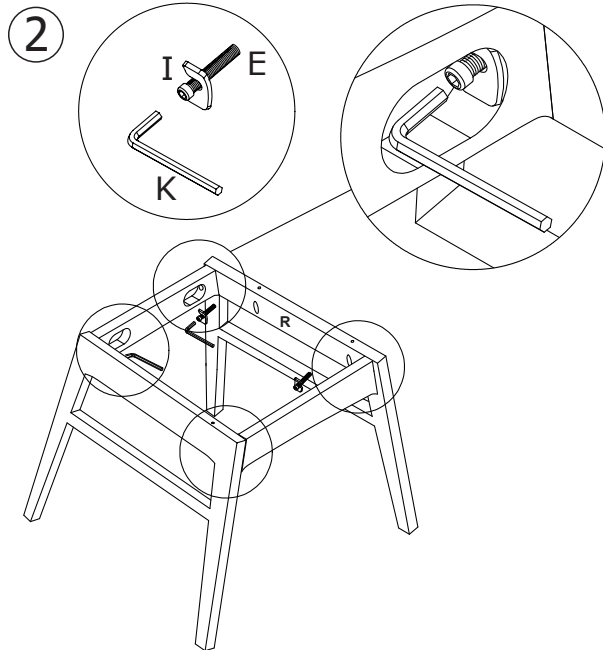
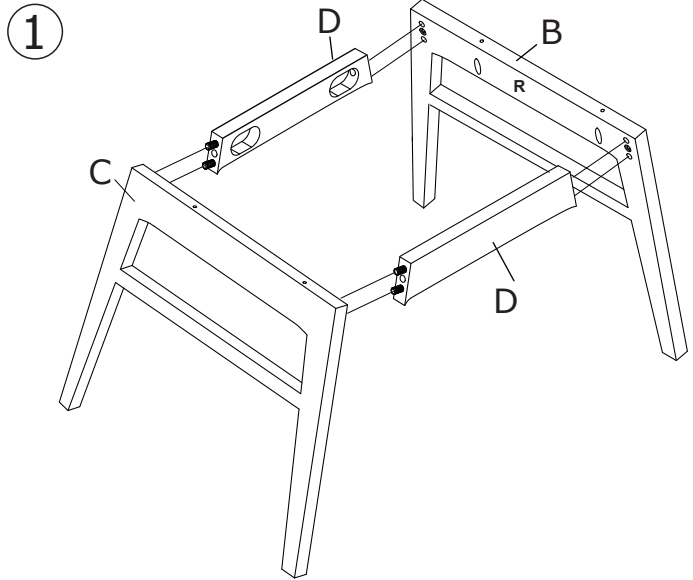
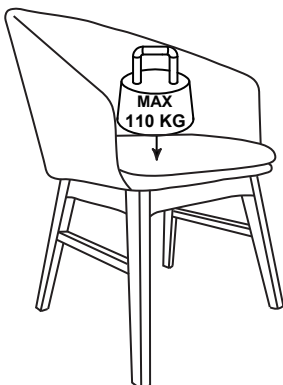


**OBS!**

Tänk på att det är viktigt att samtliga skruvar på stolen efterspanns regelbundet, beroende på användargrad och inomhusklimat.

**Attention!**

It might be necessary to re-tighten all screws on the chair on a regular basis, depending on the level of use and the room climate.



Dra inte åt skruvarna helt, för justerbarhet av benstativ, förrän samtliga skruvar är monterade.  
Do not tighten the screws completely, for adjustability of the leg stand, until all screws are fitted.