

**WICHTIG - FÜR SPÄTERE VERWENDUNG
AUFBEWAHREN - SORGFÄLTIG LESEN**

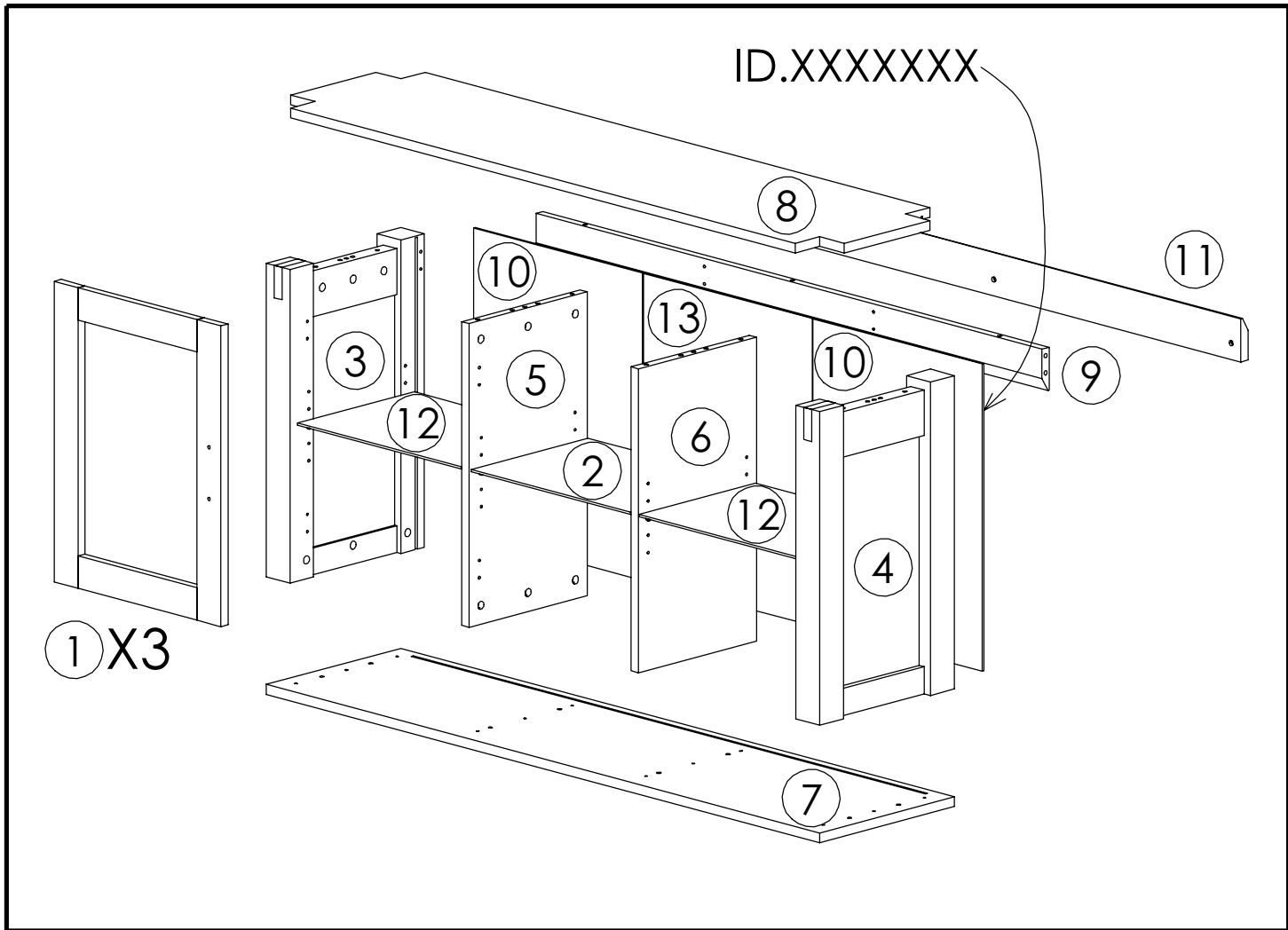
**VIGTIGT - Samvejledningen skal opbevares
i arkiv til senere brug - Skal gennemlæses nøje**

**NOTICE - These instructions must be saved
for future use - Instructions must be followed**

**IMPORTANT - Veuillez conserver
la notice de montage dans le cadre
d'une prochaine utilisation.
Parcourir cette notice avec attention**

TEILCHECKLISTE
TJEKLISTE
CHECK LIST
LISTE DE CONTROLE

Ref./nr.	Art. nr.	Qty. / Stck.	Size (mm) / Maß (mm)			Qty / Stck.	✓	
1	41406207	3	558	x	422	x	18	
2	681140	1	403	x	289	x	5	
3	31406507	1	582	x	340	x	60	
4	31406407	1	582	x	340	x	60	
5	31406707	1	564	x	299	x	18	
6	31406607	1	564	x	299	x	18	
7	31406807	1	1400	x	340	x	18	
8	31406907	1	1400	x	340	x	18	
9	31407007	1	1280	x	80	x	18	
10	31407107	2	577	x	436	x	5	
11	31407207	1	1250	x	80	x	18	
12	681141	2	414	x	289	x	5	
13	31435107	1	577	x	426	x	5	



Sollten Sie eventuelle Ersatzteile oder Reklamationsteile fordern, dann bitten wir Sie, diese Seite mitschicken.

Skulle de få brug for reklamationsdele, beder vi dem medsende denne side

If you should be in the need of spareparts, please enclose this page

Si vous desirez des pieces de reserve, veuillez joindre cette page

Name/Name/navn/Nom _____

Adresse/Address/: _____

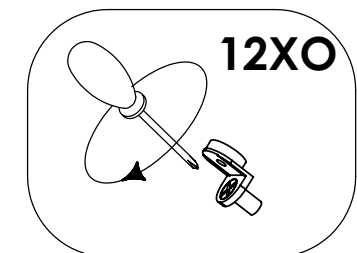
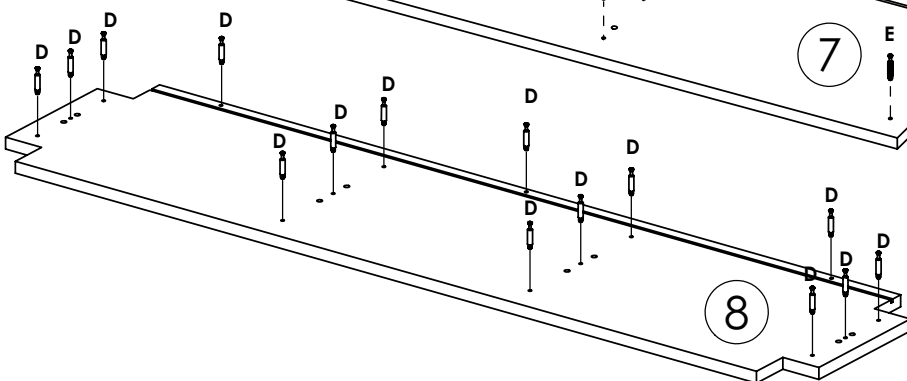
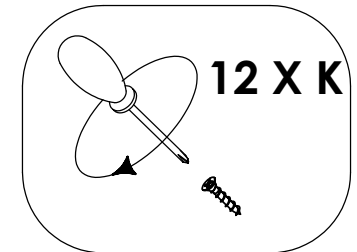
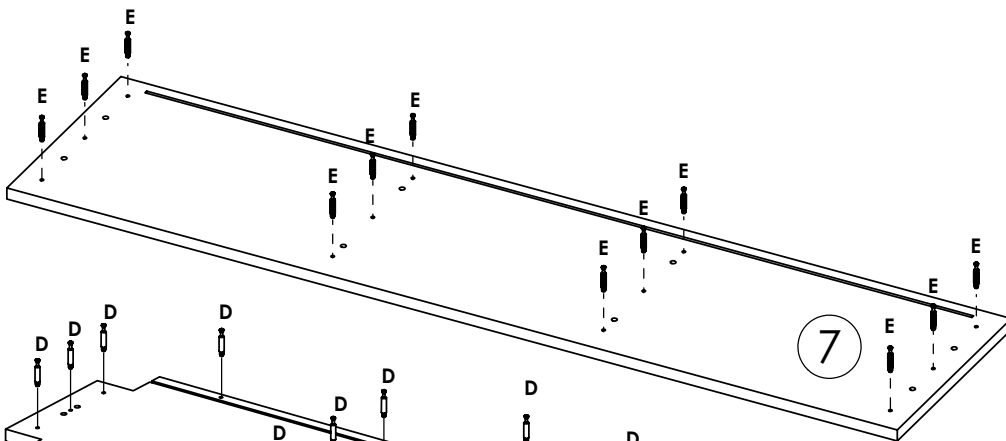
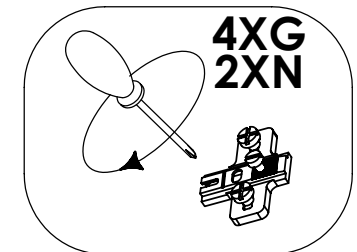
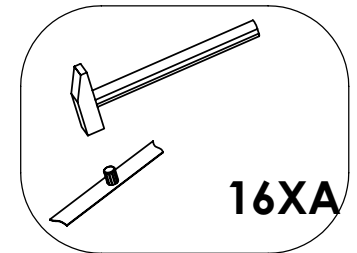
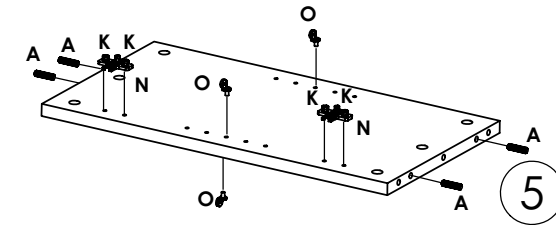
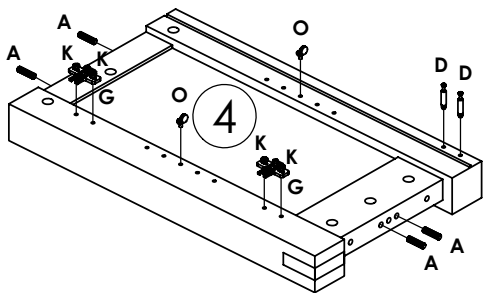
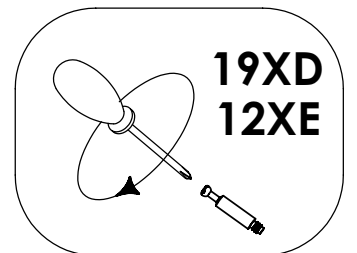
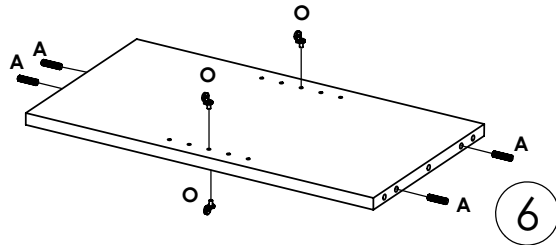
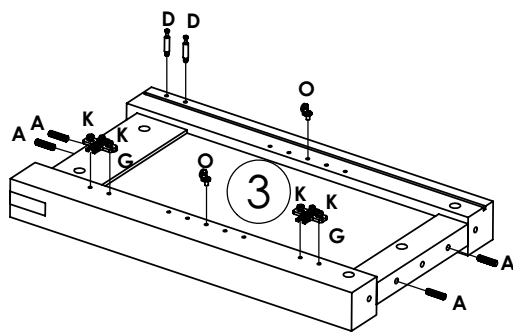
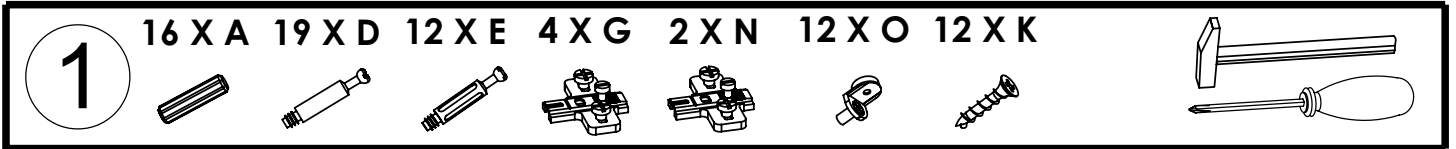
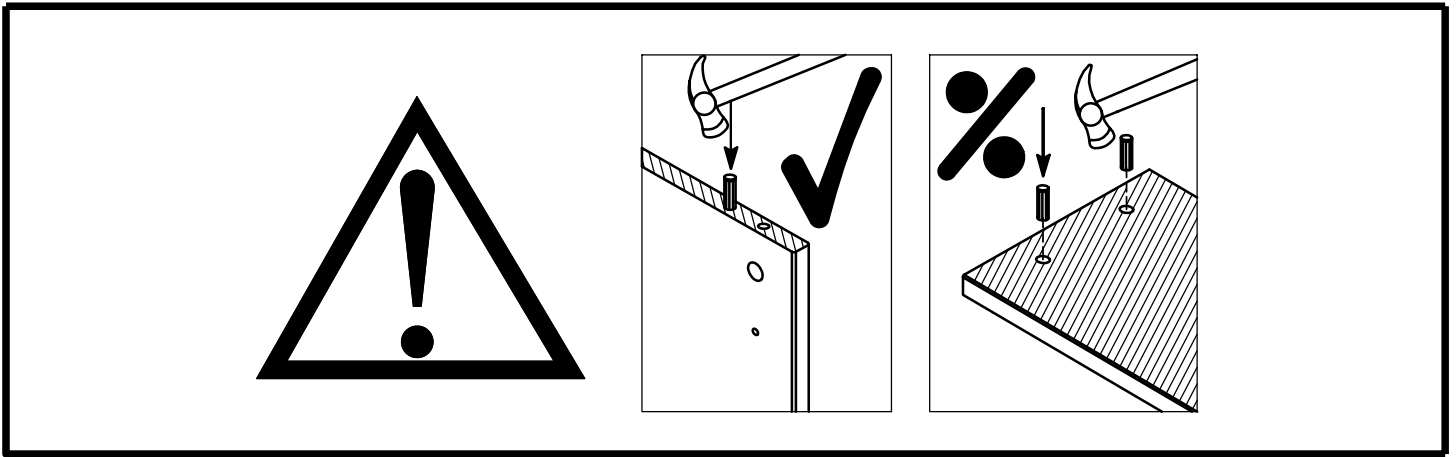
PLZ/post.nr/postal code _____

Telefon/telephone: _____

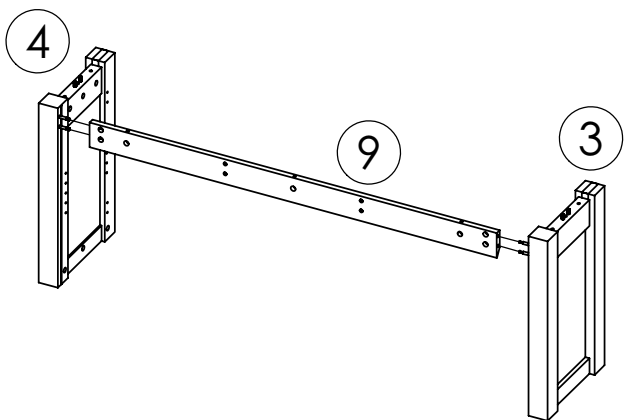
Oberfläche/behandlung/Treatment/Finition: _____ Serial No. _____

Ursache/årsag/ Reason/Motif _____

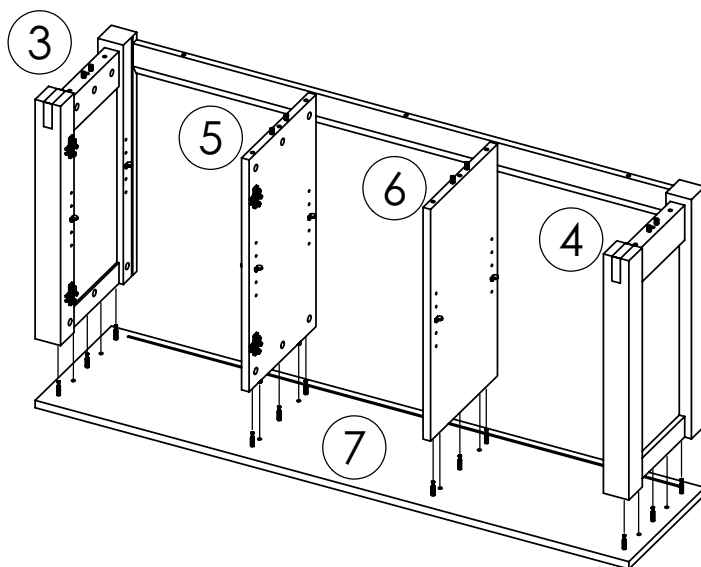




2



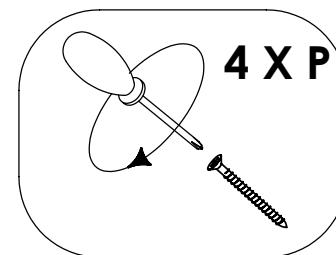
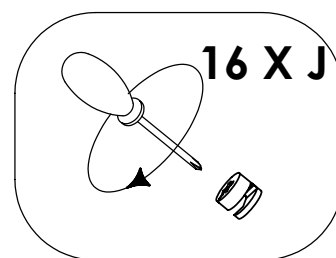
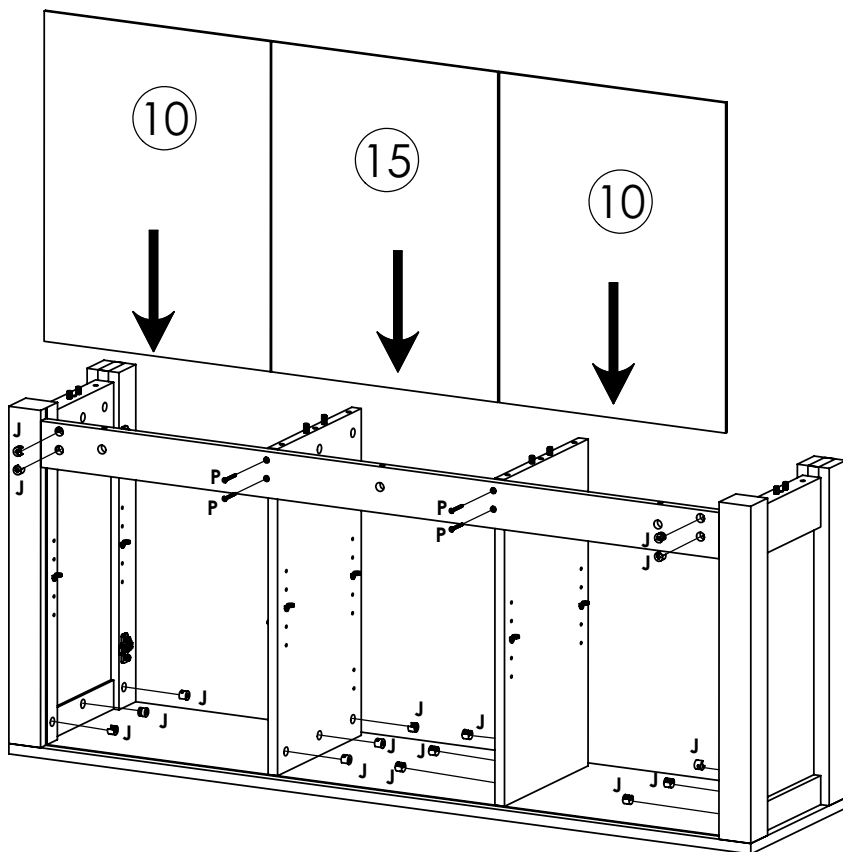
step 1



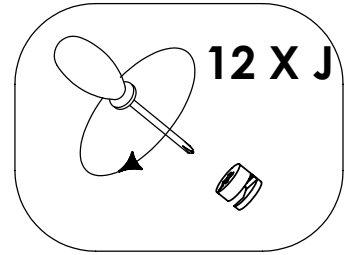
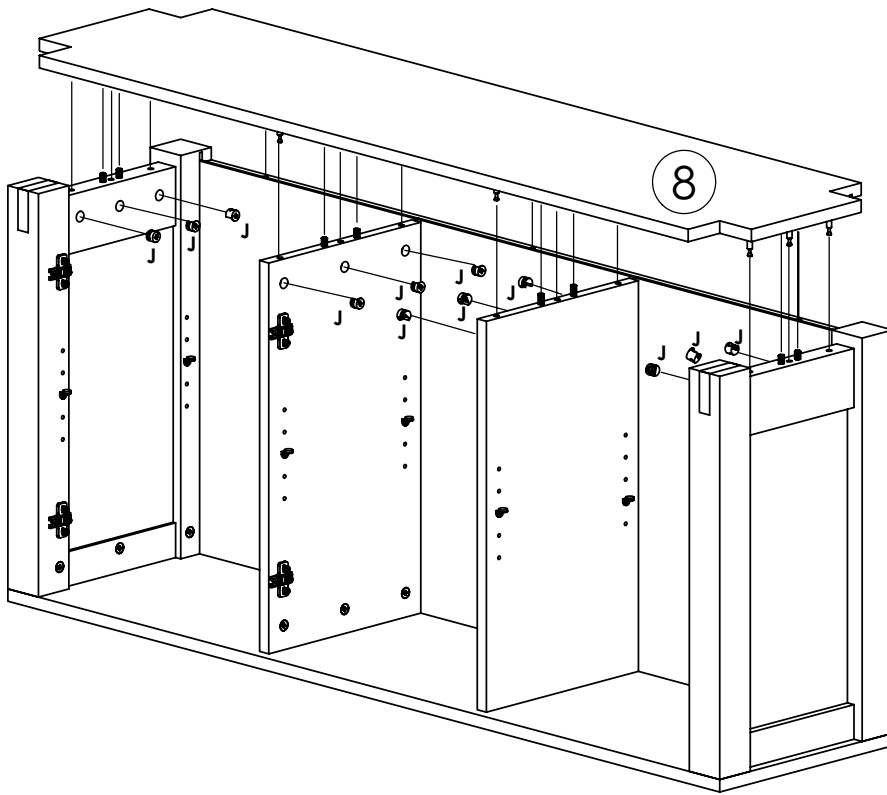
step 2

3

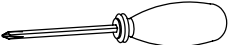
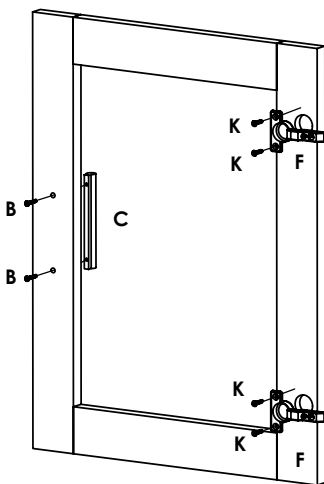
16 X J 4 X P



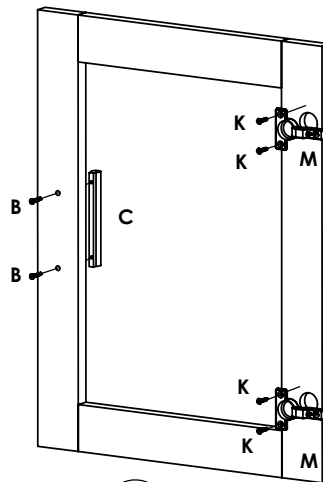
4 **12 X J**

5 **6 X B** **3 X C** **4 X F** **2 X M** **12 X K**

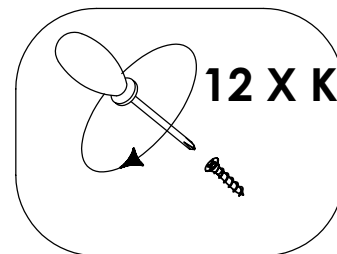



1 X 2

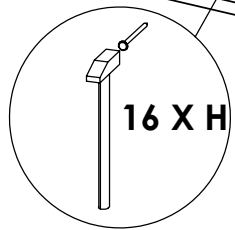
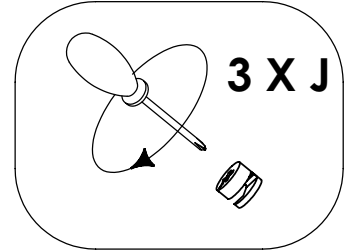
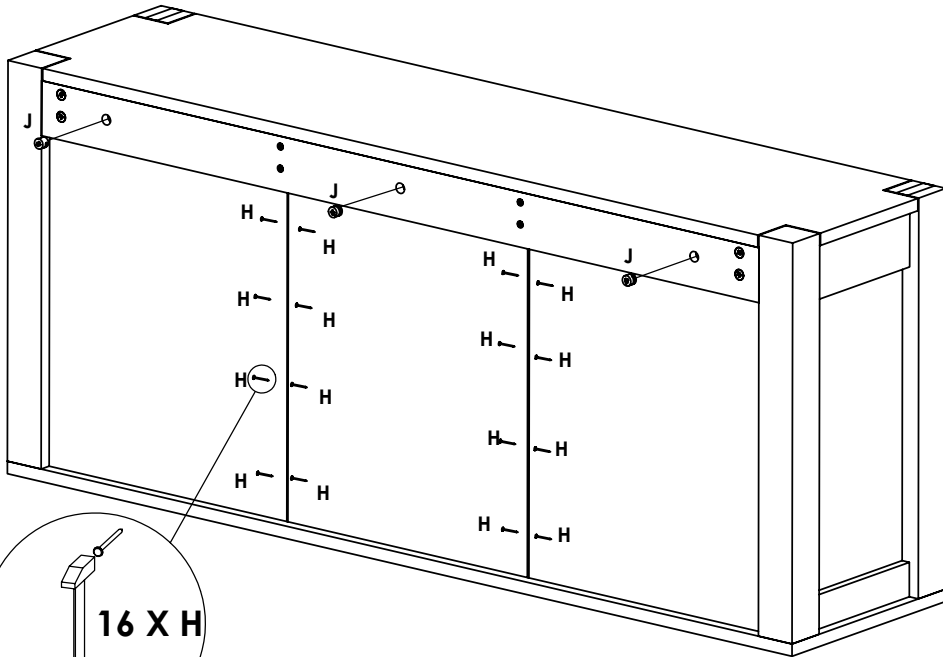
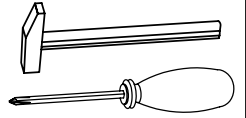


1

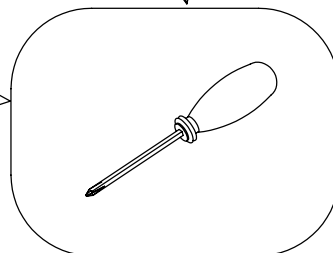
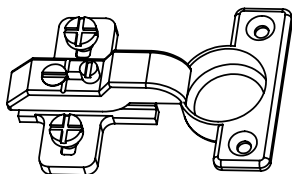
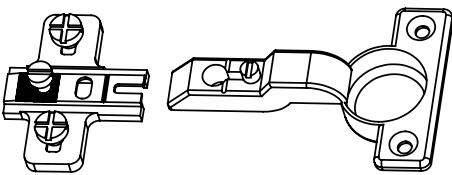
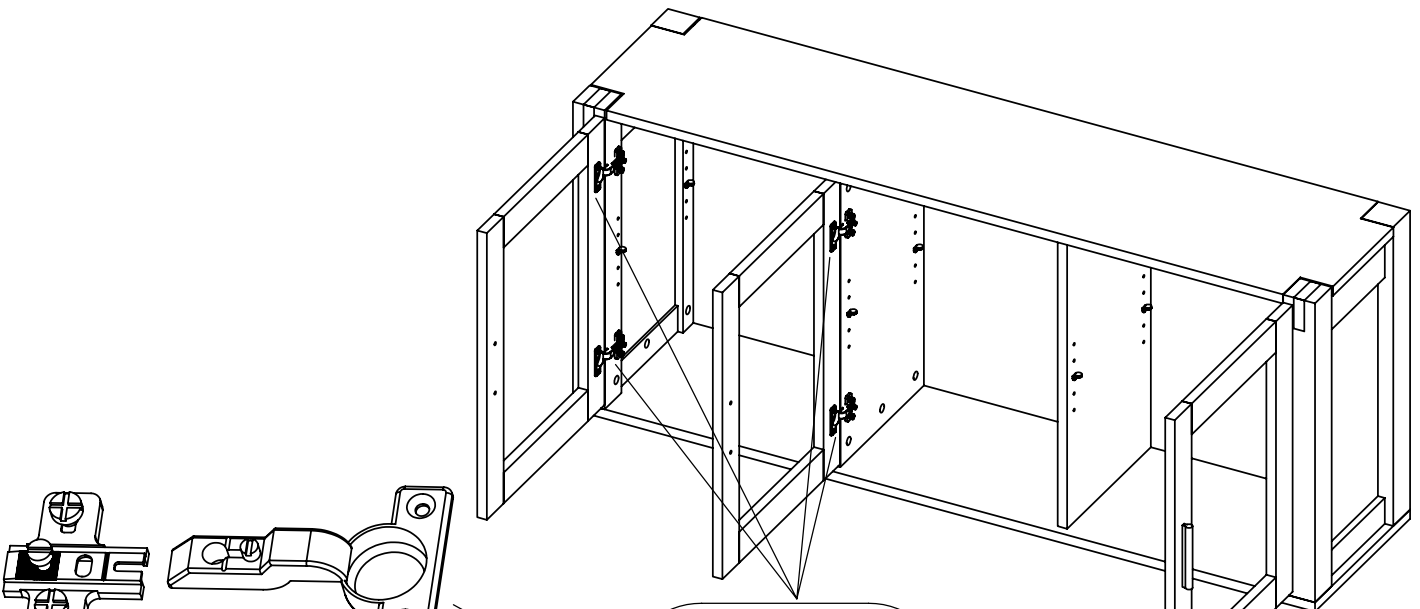
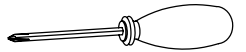
6 - 8



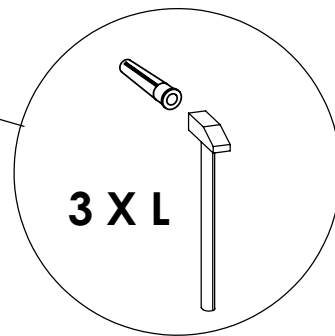
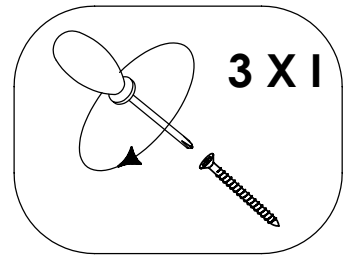
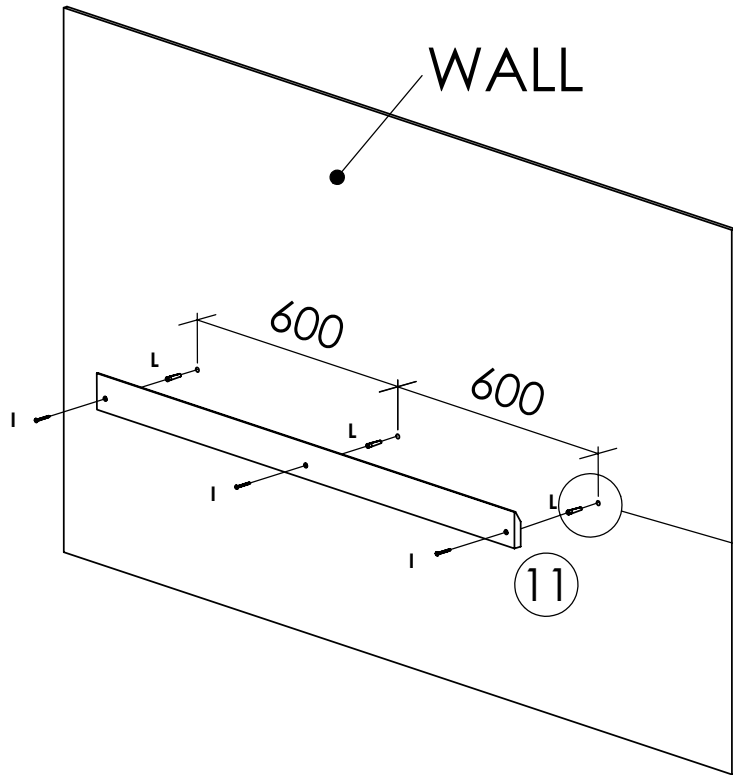
6 16 X H 3 X J



7



8 **3 X L** **3 X I**

9

